



# サーモスタット シャワー混合栓

壁付タイプ

取扱説明書

使用前に必ずお読みください。

お読みになったあとは、いつでも見られる所に必ず保管してください。  
この取扱説明書は、別紙「安全上のご注意」と合わせて使用してください。

このたびは、サーモスタットシャワー混合栓をお求めいただきまして、  
まことにありがとうございました。

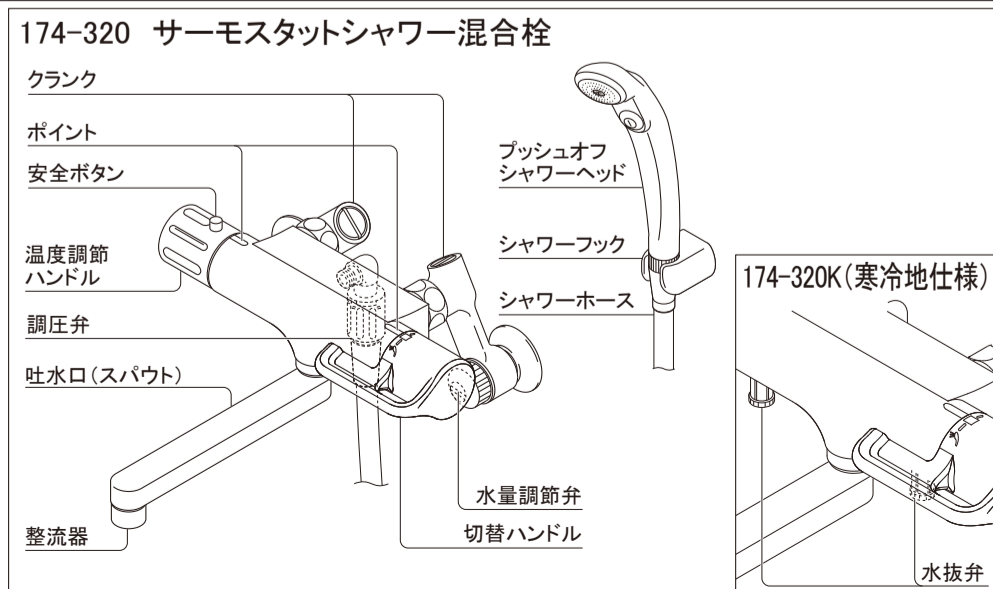
## 製品同梱明細

■この取扱説明書の製品同梱明細は各機種ごとに表示しておりますので、施工  
される際に各部材を確認のうえ、施工説明書と合わせて使用してください。

品名	本体	吐水パイプまたはスパウト	クランク(2コ)	座金(2コ)	シャワーヘッド	調圧弁	低水圧用噴板(噴板取替説明書つき)	シャワーホース	シャワーフック(2コ)	シャワーフック用ビス(4コ)
DD173-042-DG	○	○	○	○	○	-	-	○	○	○
DD173-042-DS	○	○	○	○	○	-	-	○	○	○
DD173-042-WG	○	○	○	○	○	-	-	○	○	○
DD173-042-WG-80	○	○	○	○	○	-	-	○	○	○
DD173-042-WS	○	○	○	○	○	-	-	○	○	○
DD173-042-WS-80	○	○	○	○	○	-	-	○	○	○
173-042	○	○	○	○	○	-	○	○	○	○
173-042K	○	○	○	○	○	-	○	○	○	○
173-051	○	○	○	○	○	-	○	○	○	○
173-051K	○	○	○	○	○	-	○	○	○	○
173-059	○	○	○	○	○	-	-	○	○	○
173-059K	○	○	○	○	○	-	-	○	○	○
173-136	○	○	○	○	○	-	-	○	○	○
173-136K	○	○	○	○	○	-	-	○	○	○
174-319	○	○	○	○	○	-	○	○	○	○
174-319K	○	○	○	○	○	-	○	○	○	○
174-321	○	○	○	○	○	-	○	○	○	○
174-321K	○	○	○	○	○	-	○	○	○	○
174-322	○	○	○	○	○	-	-	○	○	○
174-322K	○	○	○	○	○	-	-	○	○	○
174-323	○	○	○	○	○	-	-	○	○	○
174-323K	○	○	○	○	○	-	-	○	○	○
174-327	○	○	○	○	○	-	-	○	○	○
174-327K	○	○	○	○	○	-	-	○	○	○

\* 上記部材に加えて、  
● 取扱説明書 ● 施工説明書 ● 安全上のご注意 ● 取扱シール ● 保証書を同梱しています。

## 各部のなまえ



\* 表記イラストは代表品番です。品番によっては図と製品の形状が一部異なります。

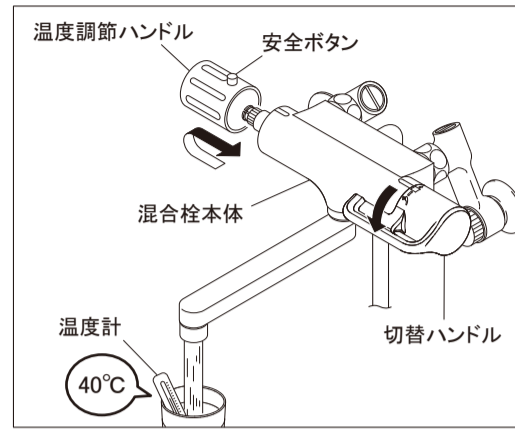
## 使用する前に

### ●温度調節方法

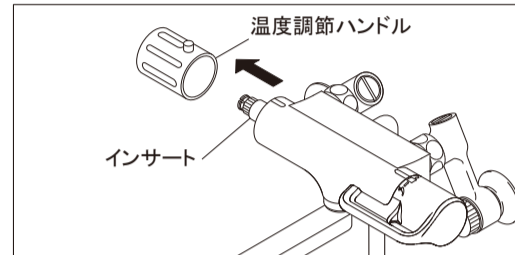
取付現場の状態によって目盛通りの吐水温度にならない場合は、下記の要領で調節を行ってください。

#### 温度調節時の確認事項

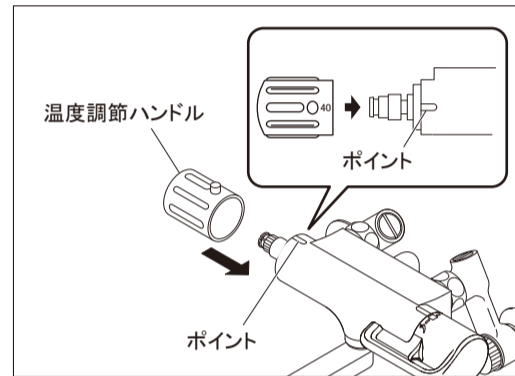
1. クランクの水量調節弁は開いているか。
2. ストレーナーのゴミ詰まりはないか。
3. 給湯温度は十分であるか。



① 混合栓本体を押さえながら温度調節ハンドルを抜き取り、再度、軽くはめ込んでから切替ハンドルを吐水口(パイプまたはスパウト)側に開きます。  
温度計で測りながら、40°Cのお湯が出る位置まで目盛数値に関係なく、ゆっくりと温度調節ハンドルをまわしていきます。



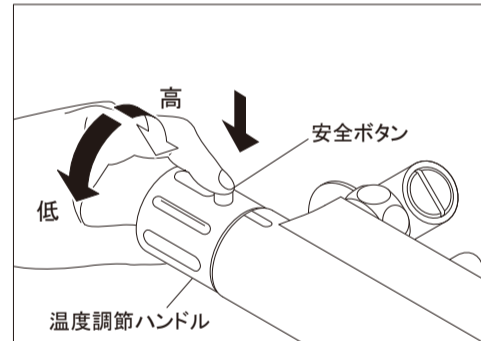
② 吐水温度が40°Cになりましたら、温度調節ハンドルがそれ以上まわらないように注意しながら、温度調節ハンドルを抜き取ります。



③ 温度調節ハンドルの「40°C」の目盛部分が混合栓本体のポイントに合うように温度調節ハンドルを混合栓本体にはめ込みます。  
\* 温度調節ハンドルをはめ込む際は、混合栓本体をしっかりと押さえてください。

## 使用方法

### ●温度調節ハンドルの操作方法



温度調節ハンドルを手前にまわすと「低温の湯または水」に、後ろにまわすと「高温の湯」になります。吐水温度を上げる場合、安全ボタンの働きにより42°C付近で一度ハンドルがロックされます。  
お望みの吐水温度がそれ以上の場合、安全ボタンを押してからハンドルをまわしてください。  
使用後は必ずハンドルをまわして、目盛を40°C以下に戻してください。  
\* 温度調節ハンドルの数字は吐水温度[摂氏(°C)]を示しています。

**注意** 高温の湯を使用する際は特に注意してください。やけどの恐れがあります。

### ●切替ハンドルの操作方法



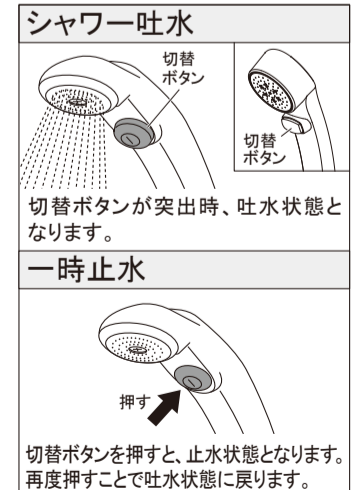
切替ハンドルの表示を本体のポイントに合わせてください。「■」表示に合わせて止水します。  
止水時よりハンドルを手前にまわすと「吐水口(パイプまたはスパウト)より吐水」、後ろにまわすと「シャワーより吐水」します。  
\* ハンドルは、360°回転しません。

**必ず実行** 切替ハンドルはゆっくりと操作してください。ハンドルを急に操作するとウォーターハンマー(衝撃音)が生じ、配管から漏水を起こす恐れがあります。

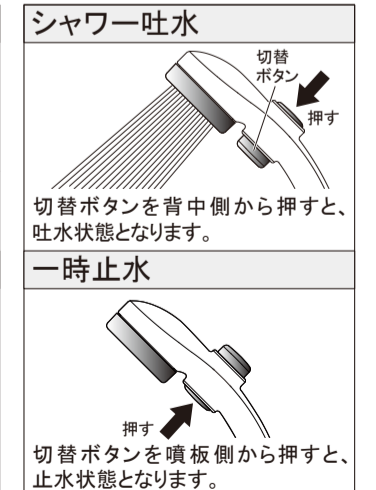
### ●切替シャワーの操作方法



### ●プッシュオフシャワーの操作方法



### ●リラックスストップシャワーの操作方法

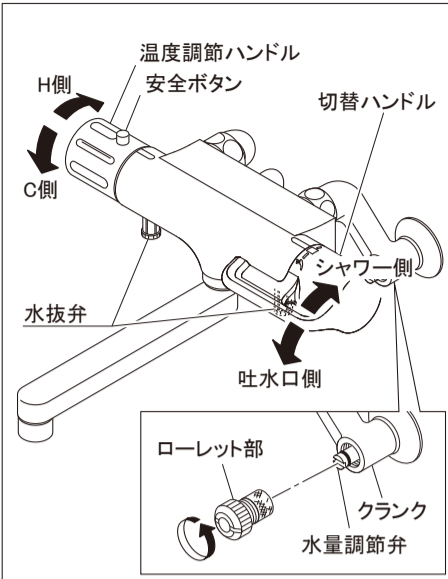


**必ず実行** ●プッシュオフシャワー、リラックスストップシャワーの使用後は、必ずシャワーヘッドの切替ボタンを吐水状態にしてから混合栓の切替ハンドルで止水してください。  
●プッシュオフシャワーヘッド、リラックスストップシャワーを使用する際、給湯機が着火しないことがあります。その場合は、吐水量を確保するために切替ハンドルを全開にするか、給湯機の設定温度を下げてください。

# お手入れのしかた

## ●寒冷地用の水抜き方法

凍結の恐れがある場合は、使用後水抜きを行ってください。



\*プッシュオフシャワー、リラックスストップシャワー付きの場合は、シャワーヘッドの切替ボタンが吐水状態になっていることを確認してから作業を行ってください。

- ①配管の水抜き弁を操作して、水が出ないようにします。
- ②切替ハンドルを吐水口(パイプまたはスパウト)側にします。
- ③クランクからローレット部を湯・水側とも取外し、水を抜きます。混合栓本体下部にも水抜き弁がついていますので、ここも外して水抜きを行います。
- \*水量調節弁が外れる場合があります。その時は、水量調節弁をローレット部につけた状態で、元の位置に戻してください。
- \*水抜き弁は水抜き以外の目的で開けないでください。
- ④安全ボタンを押しながら、温度調節ハンドルをH側いっぱいまで回して水を抜きます。
- ⑤吐水口(パイプまたはスパウト)から水が出なくなったら、C側いっぱいまで回して水を抜きます。
- ⑥吐水口(パイプまたはスパウト)から水が出なくなったら、切替ハンドルをシャワー側いっぱいまで回します。
- ⑦シャワーヘッドを下向きに、出来るだけ床近くまで下げ、ホース内の水を抜きます。
- ⑧シャワーヘッドを振り、中の水を抜きます。
- \*水抜きが終わりましたら、必ず水抜き弁やローレット部を取付けてください。

\*クランクの形状が違う商品も水抜き方法は同じです。

**注意** 湯側の水抜きをされる際は、混合栓本体やクランク、ローレット部が熱くなっていたり、高温の湯が出てくる恐れがありますので注意してください。やけどの恐れがあります。

## ●一般地用の凍結防止方法

凍結の恐れがある場合は、下記内容の予防を行ってください。

凍結の恐れがある場合は、水栓周囲の温度が0℃以下にならないようにしてください。なお、0℃以下になる場合は、以下のような方法で予防をしてください。

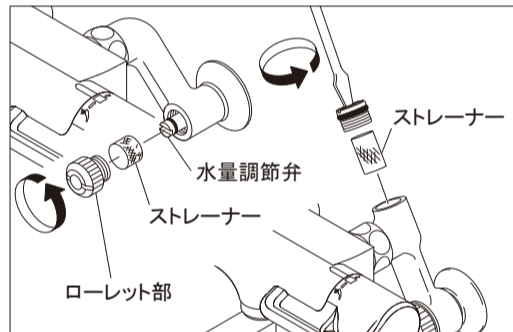
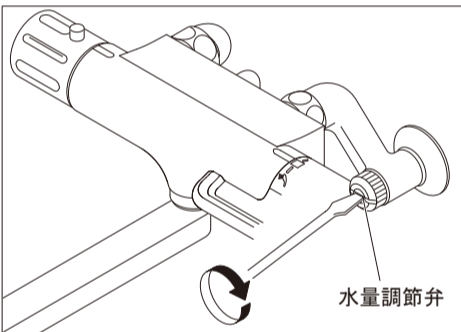
- 配管を保温する。
- 水栓から水を少量出しておく。(目安として1分間に牛乳ビン1本分程度)

**注意** 凍結すると内部の部品が破損し、切替ハンドルを止水位置にしても、パイプまたはスパウトおよびシャワーヘッドから水が漏れてくる恐れがありますので注意してください。

\*凍結により破損した場合は、保証期間内でも無償修理の対象外となります。

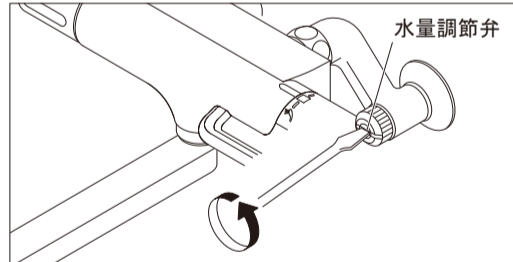
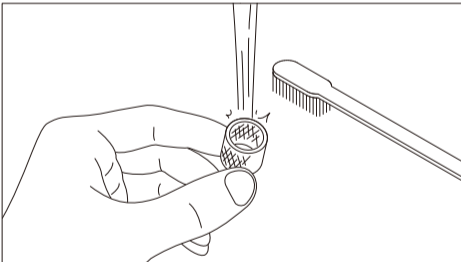
## ●ストレーナーのお掃除

**注意** ●ローレット部を取外す際は、混合栓本体やクランク、ローレット部が熱くなっていたり、高温の湯が出てくる恐れがありますので注意してください。やけどの恐れがあります。  
●必ず水量調節弁をしっかりと締付けて作業を行ってください。湯水が出て、やけどや家財などを濡らす恐れがあります。



①水量調節弁を「マイナスドライバー」で湯・水側ともに締付けます。  
\*この時何周で止まったかを右枠内に記載しておきます。

②クランクのローレット部をまわして取外します。  
回転クランクの場合は、上部のストレーナーを「太めのマイナスドライバー」などで湯・水側ともに取外します。  
\*ローレット部を取外す際、水量調節弁が外れないように注意してください。

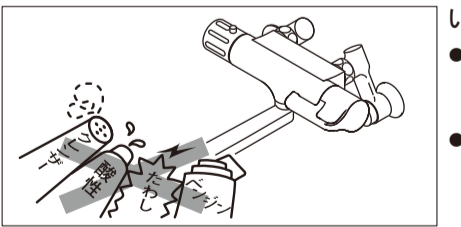


③取外したストレーナーの網目に詰まったゴミをブラシなどで軽く洗い流します。

④ストレーナーの掃除が終わりましたら、ローレット部を②の逆の手順で取付け、水量調節弁を①で記載しておいた回転数だけまわして元の位置まで開きます。

**注意** ストレーナーで指などをケガしないように注意してください。

## ●器具のお手入れ

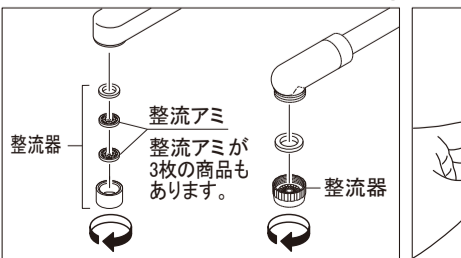


いつまでも美しくお使いいただくために。

- 水栓器具の金属部は…  
ふだんは乾いたやわらかい布でみがき、ときどきカーワックスなどをしみこませた布でみがいてください。
- 水栓器具のプラスチック部・塗装面は…  
乾いた布を使ってお手入れしてください。汚れがひどい時は、うすめた食器用中性洗剤を含ませた布で拭き、乾いた布で水気を拭取ってください。

**注意** クレンザーなどの目の粗い洗剤やたわし、または酸性洗剤・ベンジン・油などの使用は、金属部を傷つけたりプラスチック部・塗装面を傷めますので注意してください。

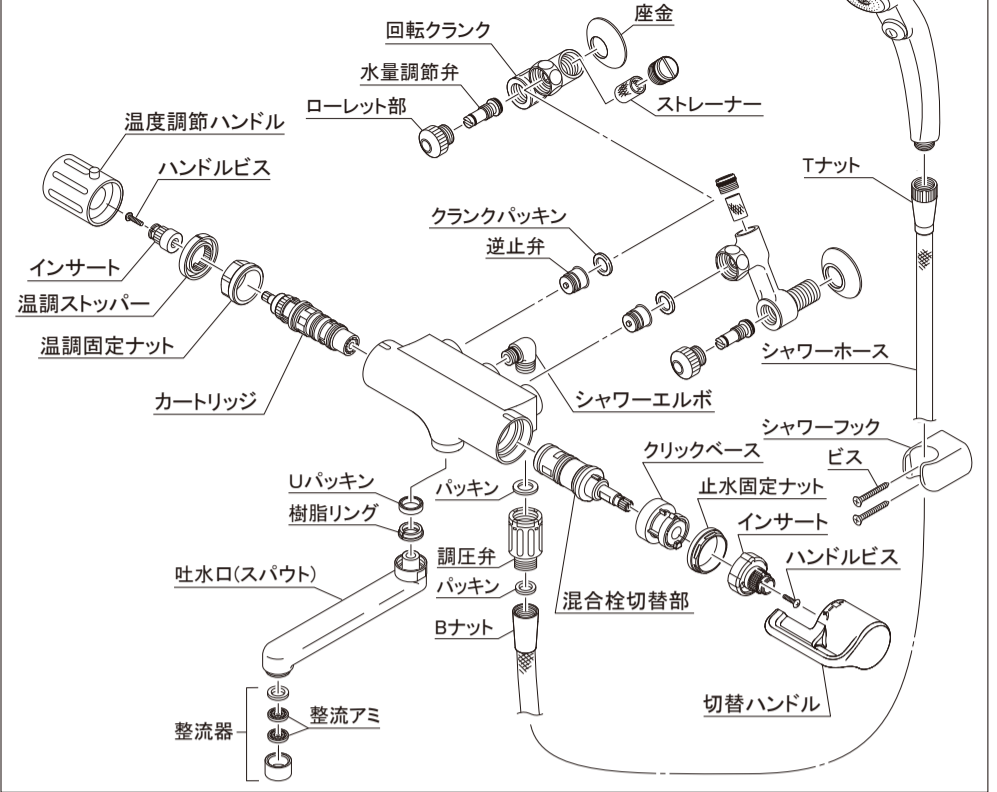
## ●整流アミまたは整流器のお掃除



お願い  
最初お使いになっていた時より著しく水の出が悪くなった場合は、整流アミまたは整流器を取外して、ゴミなどの異物をブラシなどで水洗いして取除いてください。

# 分解図

## 174-320 サーマスタットシャワー混合栓



\*表記イラストは代表品番です。品番によっては図と製品の形状が一部異なります。  
\*製品改良のため、部品仕様などを予告なく変更する場合がありますので、ご了承ください。

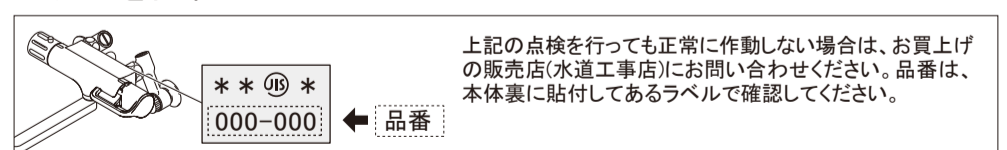
## こんな時には…簡単な点検と対処

機能が正常に働かない時は、修理を依頼される前に上記分解図を参考に次の要領で点検を行ってください。

現象	原因	対処のしかた	
高温しか出ない	●水側の水量調節弁が閉まっている	●水側の水量調節弁を調節する	
	●水側のストレーナーが目詰まり	●ストレーナーを掃除する	
温度調整不良	●カートリッジの作動不良	●カートリッジを交換する	
	●水側の逆止弁が機能していない	●逆止弁を交換する	
	●必要とする吐水温度より給湯温度が10℃以上高いかどうか、また、給水圧力に大きな変化はないかを確認する(別紙「安全上のご注意」の「●使用条件」を参照してください)		
	●湯側の水量調節弁が閉まっている	●湯側の水量調節弁を調節する	
低温しか出ない	●湯側のストレーナーが目詰まり	●ストレーナーを掃除する	
	●カートリッジの作動不良	●カートリッジを交換する	
	●湯側の逆止弁が機能していない	●逆止弁を交換する	
	●プッシュオフシャワー、リラックスストップシャワーの吐水温度がパイプより低い	●プッシュオフシャワー、リラックスストップシャワーの特性により、パイプより吐水温度が低くなりますが故障ではありません	
目盛数値と湯の温度が違う	「使用する前に ●温度調節方法」を参照のうえ、調整を行ってください		
吐水量が少ない	●湯・水側の水量調節弁が閉まっている	●適正水量になるまで水量調節弁を開く	
	●湯・水側のストレーナーが目詰まり	●ストレーナーを掃除する	
吐水不良	●整流アミまたは整流器が目詰まり	●整流アミまたは整流器を掃除する	
	●吐水口が凍っている	●吐水口をぬるま湯で温める	
	●本体に湯・水がきていない	●湯・水の元バルブを開く	
	●湯・水側の水量調節弁が閉まっている	●湯・水の水量調節弁を開く	
全く吐水しない	●湯・水側のストレーナーが目詰まり	●ストレーナーを掃除する	
	●逆止弁が機能していない	●逆止弁を交換する	
	●吐水口が凍っている	●吐水口をぬるま湯で温める	
	●切替ハンドルをシャワー側にした時、吐水口(パイプまたはスパウト)の先端から水もれ	●混合栓切替部のパッキンの摩耗または損傷	●混合栓切替部を交換する
止水不良	●切替ハンドルを吐水口(パイプまたはスパウト)側にした時、シャワーヘッドから水もれ	●混合栓切替部のパッキンの摩耗または損傷	●混合栓切替部を交換する
	●切替ハンドルの止水位置で水もれ	●混合栓切替部のパッキンの摩耗または損傷	●混合栓切替部を交換する
	●切替ハンドル部からの水もれ	●混合栓切替部の締付けがゆるい	●止水固定ナットを締付ける
	●調圧弁の横穴から水もれ	●混合栓切替部のOリングの摩耗または損傷	●混合栓切替部を交換する
	●調圧弁の横穴から水もれ	●調圧弁の破損	●調圧弁を交換する
混合栓から金属音がする	●内部部品の振動	●湯・水の水量調節弁を調節する	

**分解禁止** 本体内蔵のカートリッジや部品などは、絶対に分解しないでください。故障の原因となります。

## ●修理を依頼されるときは



上記の点検を行っても正常に作動しない場合は、お買上げの販売店(水道工事店)にお問い合わせください。品番は、本体裏に貼付してあるラベルで確認してください。

(販売元)

**atelier DADA 株式会社**

〒800-0217 福岡県北九州市小倉南区下曾根2丁目11-16  
☎(093)967-8002

(製造元)

株式会社 **カクダイ**

1018GF

M-A8001A  
無断転載・複写を禁ず