

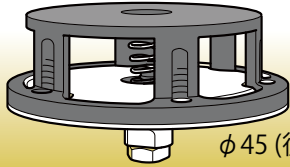
ブローオフバルブの種類

ブローオフバルブは、ラム圧加給の車両のエアクリーナーボックス内の圧力を常に最適な状態に保つ部品です。NAGブローオフバルブにはレース用/ストリート用があります。どちらも通常タイプ、強制減圧タイプ、両方のNAGバルブに対応しておりますがサーキット走行でストリート用のブローオフバルブを使用した場合などは、余剰圧の排出能力の不足によりブローオフバルブの効果が薄れます。用途、使用条件に合ったブローオフバルブの選択をしてください。

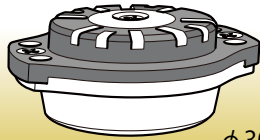
レース用 (ストリート兼用)

税別価格 ¥ 38,000

レース用ブローオフバルブはサイズが大きいため瞬時の余剰圧の排出が可能です。サーキットでのレース仕様車など0.1秒を争うような高性能を求める場合に適しています。もちろん一般公道の走行においてもよりスムーズにご使用できます。



φ45 (従来品)



φ30 (新型)

装着にはエアクリーナーボックスへの穴開け加工が必要となります。レース用であってもレギュレーションでエアクリーナーの加工が禁じられている場合はストリート用をご使用ください。

※φ30の新型ブローオフバルブが登場しました。サイズが小さくなりエアクリーナーの外側からも内側からも装着が可能になったため、取付場所の融通が利くようになりました。サイズは小さくなりましたが性能は従来品と同等です。

ストリート専用

ストリート用ブローオフバルブはサイズが小さいため余剰圧の排出量に限りがあります。一般公道での走行やサーキットでのスポーツ走行に適しています。



差込タイプ
サイズ: 9, 12, 14ミリ
税別価格 ¥ 29,200

割込タイプ
サイズ: 12, 14ミリ
税別価格 ¥ 31,000

挟込タイプ
要φ16穴開け加工
税別価格 ¥ 30,200

ネジ込タイプ
GSX600/1000専用
税別価格 ¥ 28,000

エアクリーナーボックスの水抜き穴に装着をします。(差込タイプ) 水抜き穴がない場合はエアインジェクション用のホースに割り込ませる形で装着します。(割込タイプ)

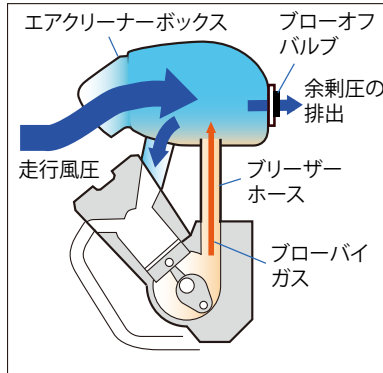
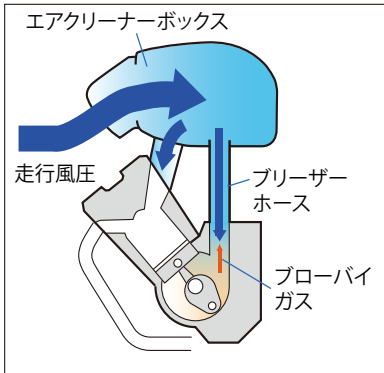
(ご注文の際は水抜き穴、又は割込み先のホースの内径等をご確認ください。)

その他、エアクリーナーボックスに穴を開けて挟み込んで固定 (挟込タイプ)、水抜き穴に直接ねじ込んで取付 (ネジ込タイプ 専用品) があります。

※割込みタイプのブローオフバルブは強制減圧NAGバルブとは併用できません。

ブローオフバルブ無し

ブローオフバルブ装着時



ブローオフバルブは、なぜ必要なのか?

4サイクルエンジンでは、ピストンとシリンダーの隙間から燃焼ガスがクランクケースに吹き抜けます。このガスをブロアバイガスと言い、通常はクリーザーホースでエアクリーナー回りに排出し大気中に直接放出されないようになっています。この高圧のブロアバイガスを排出しないとクランクケース内部の圧力は上昇してしまいます。

内圧コントロールバルブの有無にかかわらず、クランクケース内のブロアバイガスは圧力の高い方から低い方へと排出されます。ラム圧 (走行風圧) を利用して高速域での充填効率を高めている車両の場合、高速走行時は減圧バルブの排出先 (エアクリーナーボックス) が高圧となるため、ブロアバイガスの排出が妨げられ、クランクケース内圧を上昇させてエンジン回転の抵抗となってしまいます。

クランクケースの圧力の上昇は抵抗の増大を引き起こすだけではありません。シール類が劣化している場合、高いクランクケース内圧により、オイル漏れや滲みなどを引き起こす事があります。さらに、オイルシールやOリングが外れたり破損して、エンジンブローなど危険な状態となる恐れもあります。

内圧コントロールバルブを装着した場合でも、クランクケース圧よりエアクリーナーボックス圧が高い状態では、内圧コントロールバルブの作動も止まってしまいます。作動が妨げられた結果、内圧コントロールバルブの効果も薄れてしまいます。ブローオフバルブは、エアクリーナーボックス内の余剰圧を排出して適切な圧力にすることでブロアバイガスの排出を促進し、特に内圧コントロールバルブ装着車においてはその効果を高めます。

ブローオフバルブを装着しない場合の症状

またラム圧 (走行風圧) は、常にエンジン回転やスロットル開度に合わせて増減する訳ではありませんので、空気の供給と消費のバランスが崩れやすくなります。ブローオフバルブにはエアクリーナーボックス圧のコントロールをおこないバランスを保つ働きもあります。ブローオフバルブがない場合、そのバランスの崩れにより次のような症状をバイクに引き起こします。

高速道路を高いギヤで一定速走行した場合

エンジン回転数に比して速度が高いため、エンジンが要求する以上の空気がエアクリーナーボックスに入り込みます。その時の現象として、過剰な走行風圧がクランクケースに入り込み、クランクケース内の圧力を高めます。そのためエンジンの抵抗は増大し、シフトアップ毎の加速感が失われたり、エンジン回転数の上昇が遅くなるなどの症状がでます。

スポーツ走行などを含む、急減速時

通常走行時よりも急減速時の方が、スロットルバルブが閉じられ、エンジンによる空気の消費が減少するため、エアクリーナーボックスの圧力が最高圧に達しやすくなります。高まった圧力はクランクケースに入り込みケース内の圧力をあげるため、エンジンの抵抗が大きくなり、その抵抗増大の影響で、想定以上の急激なエンジンブレーキとなります。時にはリヤタイヤのロックが発生する事もあります。

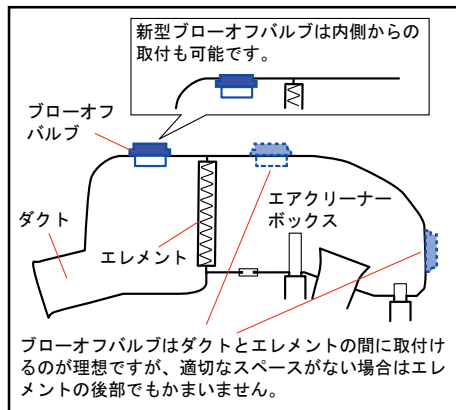
急減速からの再加速時

上記のようにスロットルを閉じた事で発生した急激なエンジンブレーキの後、車速が落ちてくることによりエアクリーナーボックス圧、そしてクランクケース圧が減少してエンジンの抵抗が減少してきます。(内圧コントロールバルブを装着の場合はバルブの作動が活発となりさらにクランクケース内の減圧が進みます。) エンジンは一転して抵抗が減った回りやすい状態となっているため、スロットルの開け始めに急にパワーを感じる、乗り手の意に反して勝手に回ります、いわゆる「ドン付き」と言われる状態になります。決して余りあるパワーの成す技ではないのです。

以上のような症状を改善し、素直なエンジン特性を実現するのがNAGブローオフバルブです。

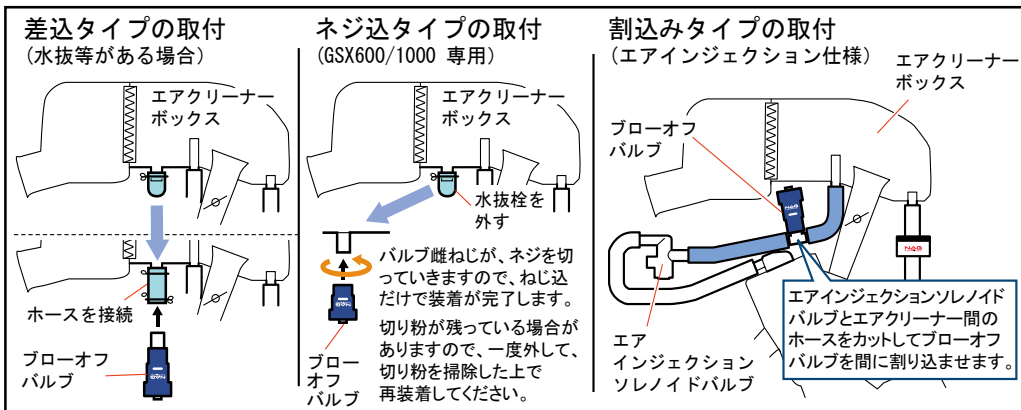
NAGブローオフバルブの装着方法

レース用ブローオフバルブの取付



レース用ブローオフバルブの装着にはエアクリナーに穴開け加工(装着用/取付ネジ用)が必要となります。加工した穴に装着の後、付属のネジで固定します。

ストリート用ブローオフバルブの取付



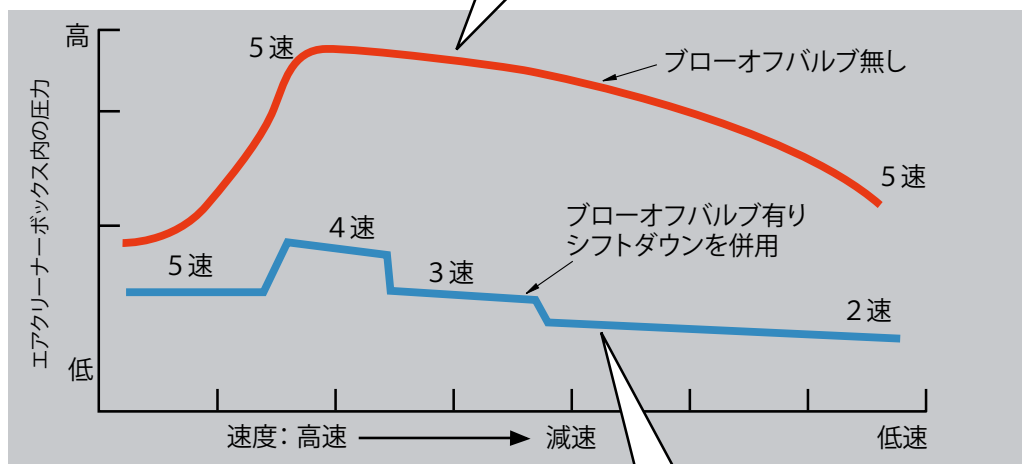
ストリート用ブローオフバルブ(差込タイプ)はエアクリナーの水抜きの栓を外し、そこにホースを取付け、そのホースにブローオフバルブを差込みます。水抜き穴がない場合はエアインジェクションのホースをカットし、その間に割り込ませる形でブローオフバルブを装着します。水抜き穴、エアインジェクションがない車両の場合に、エアクリナーボックスに穴を開けて、挟みこんで固定するタイプのストリート用ブローオフバルブも用意しております。

NAGブローオフバルブでの「効率よく減圧/減速する方法」

ブローオフバルブ無しの場合

ブローオフバルブ無しの場合、走行風をエンジンが吸っているときは、大気圧より多少高い状態ですが、エンジンへの空気の消費が無くなる(スロットルオフ)瞬間に走行空圧と同じに高まります。エアクリナーボックス内圧は、スロットルを閉じた瞬間が一番高く減速と共に徐々に下がっていきます。

高い速度から減速する時にシフトダウンすると、高いクランクケース圧による強いエンジンブレーキで、リヤタイヤのロックを発生させますので、シフトダウンはしないでひたすらブレーキングによって速度を落とす必要があります。



ブローオフバルブ有りの場合

ブローオフバルブを使用した場合は、ボックス内の圧を最適にできるため、シフトダウンによる減速が可能になります。さらにクランクケースの減圧効果を最大限に発揮するための減速方法として、シフトダウンを併用して減速する際、クラッチを切った状態で、スロットルを煽り(エンジン回転を上げて)ギヤを一段下げるようにすることをお勧めします。

このシフトダウン方法をおこないますと、急激にエアクリナー内の空気も消費されますので、一速ギヤを落とす度に速度とともに、エアクリナーボックス内圧も階段状に下げることができます。

ブローオフバルブは高速走行時の加速、高速走行からの減速、この両方のシチュエーションで余分なエアクリナーボックス圧を下げ、クランクケース内の減圧をはかることで、回転抵抗の少ないエンジン状態と、素直なエンジン特性を実現します。

コントロールバルブ(NAGバルブ)を装着していても、エアクリナーボックス圧が高い時はコントロールバルブの作動は停止してしまいます。

ラム圧加給の車両に内圧コントロールバルブを装着の際は、ブローオフバルブの同時装着を推奨いたします。 両バルブの一括購入が無理な場合でもご自身の安全確保という観点からも、出来るだけ早い時期の併用をお願いいたします。