

# Superb FORCE

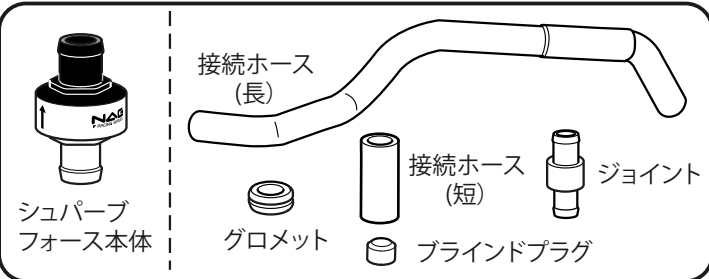
## 内圧コントロールバルブ シュパーブ・フォース 取付ガイド スバル レヴォーグ (VN系 CB18型エンジン車)

この度はNAG SED 内圧コントロールバルブ(シュパーブ・フォース)をお買い求め頂き誠にありがとうございます。  
この説明書は内圧コントロールバルブの一般的な取付方法をご案内するものです。取付をおこなう車種、年式により取付方法がこの説明書と異なる場合があります。  
また製品の仕様(グレード)によって取付方法に違いがあります。ご購入された仕様をご確認の上、取付をおこなって下さい。

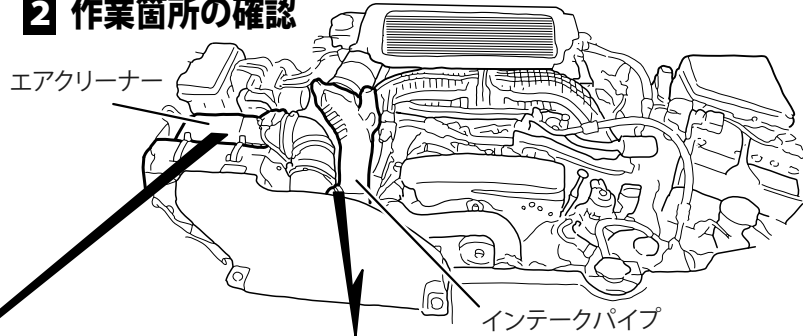
年式の古い車両には、より性能を活かして頂くために、本製品装着と同時にPCVバルブの交換をお勧めいたします。

### 1 構成内容

最初にご確認ください。

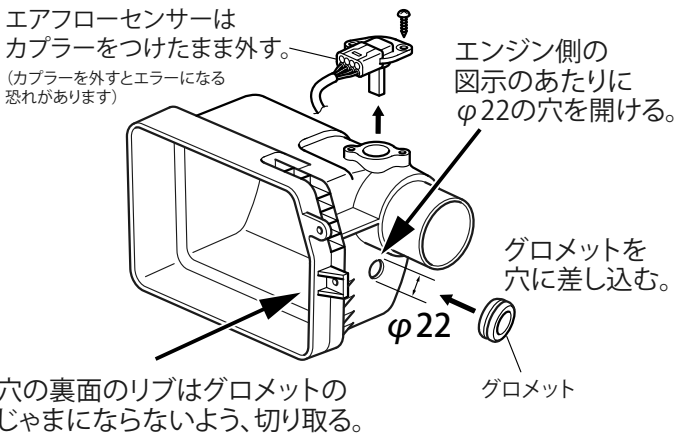


### 2 作業箇所の確認



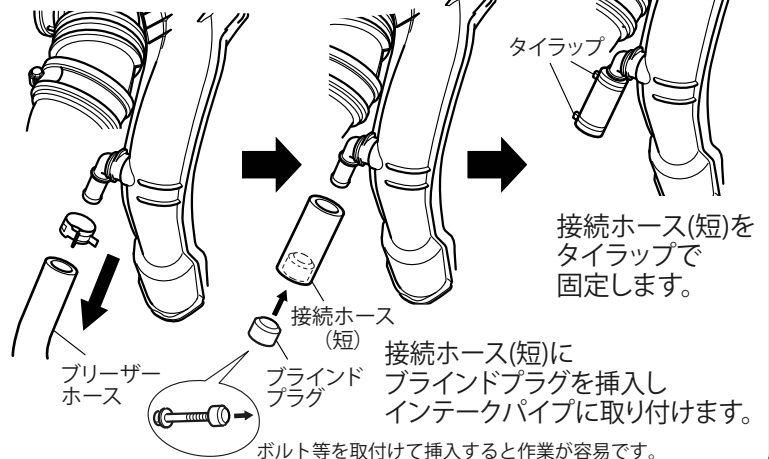
### 3 エアクリーナーボックスの加工

エアクリーナーボックスを外し 穴を開け  
グロメットを差し込みます。

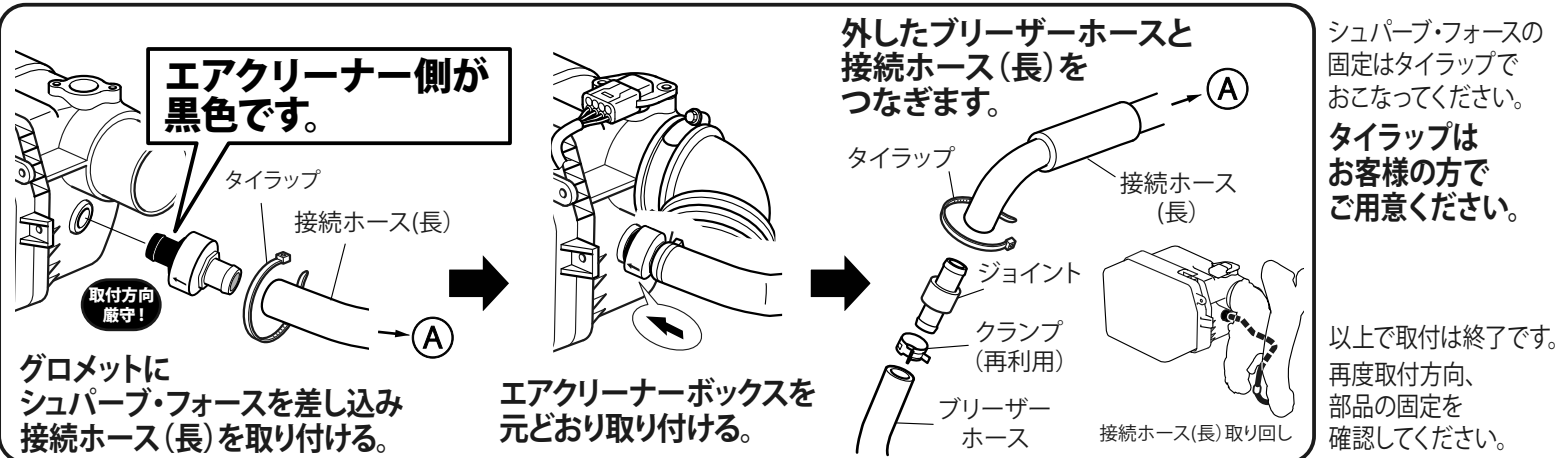


### 4 ブリーザーホースの取り外し

インテークパイプから  
ブリーザーホースを外します。



### 5 シュパーブ・フォースの取り付け



#### 定期清掃

本品はエマルジョンの処理は出来ませんが、同時発生するスラッジは防ぐことは出来ません。  
スラッジは作動部分には付着しませんが、乾燥固着すると除去が困難になります。長持ちさせるためにも、乾燥固着する前に走行距離に  
合わせて、年1~2度、又は、オイル交換時に定期的な清掃をお奨め致します。

#### 清掃方法

軽度の汚れの場合はパーツクリーナーや灯油、ガソリンで丸洗いして清掃してください。  
汚れがひどく除去出来ないときには、キャブクリーナーを使用してください。また清掃にはブラシなどは使用しないでください。

デザイン及び仕様については改良のため予告なしに変更することがございます。 不明の点はお問い合わせください。