

Superb FORCE

シュパーブ・フォース 取付ガイド トヨタ プリウス (ZVW50系)

この度はNAG SED 内圧コントロールバルブ (シュパーブ・フォース) をお買い求め頂き誠にありがとうございます。
この説明書は内圧コントロールバルブの一般的な取付方法をご案内するものです。取付をおこなう車種、年式により取付方法がこの説明書と異なる場合があります。
また製品の仕様 (グレード) によって取付方法に違いがあります。ご購入された仕様をご確認の上、取付をおこなって下さい。

高年式車 (8年以上経過した車両) は、より性能を活かして頂くために、本製品装着と同時にPCVバルブの交換をお薦めいたします。

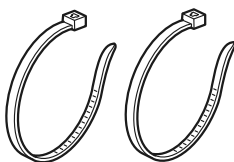
1 セット内容

最初にご確認ください。



シュパーブ・フォース本体

2 お客様でご準備いただくもの



タイラップ 2本

シュパーブ・フォースの固定は
タイラップ等でおこなってください。

金属バンド等で過度の締付をおこなうと変形して
動作不良の一因となる恐れがあります。

またタイラップでの固定は、万が一にクランクケース
圧が高くなりすぎた際の、安全弁の役割も果たします。

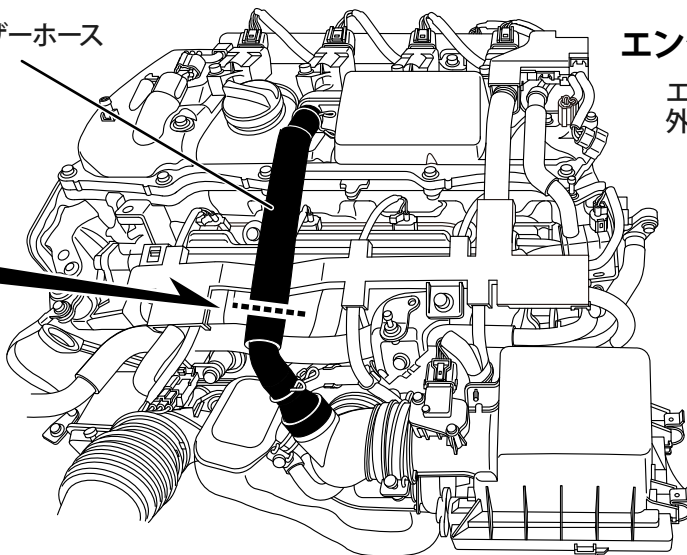
3 取付位置の確認

シュパーブ・フォース
取付位置



ブリーザーホースをカットし、
カットした間に
シュパーブ・フォースを
装着します。

ブリーザーホース



エンジンルーム図

エンジンカバーを
外した状態です。

エアクリーナー

4 シュパーブ・フォースの取付

ブリーザーホースを
カットします。



ブリーザー
ホース

エアクリーナー側

取付方向
厳守!

シュパーブ
フォース

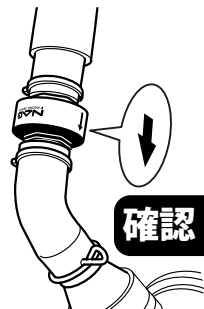
タイラップで
固定

タイラップで
固定

エアクリーナー側が
黒色

エアクリーナー側

再度取付方向、
部品の固定を
ご確認ください。



確認!

以上で
取付作業は終了です。

定期清掃

本品はエマルジョンの処理は出来ませんが、同時発生するスラッジは防ぐことは出来ません。スラッジは作動部分には付着しませんが、乾燥固着すると除去が困難になります。長持ちさせるためにも、乾燥固着する前に走行距離に合わせて、年1~2度、又は、オイル交換時に定期的な清掃をお奨め致します。

清掃方法

軽度の汚れの場合はパーツクリーナーや灯油、ガソリンで丸洗いで清掃してください。汚れがひどく除去出来ないときには、キャブクリーナーを使用してください。また清掃にはブラシなどは使用しないでください。

デザイン及び仕様については改良のため予告なしに変更することがございます。ご不明の点はお問い合わせください。