

Superb FORCE



内圧コントロールバルブ シュパーブ・フォース 取付ガイド セラカ・WILL・カローラフィルダー LOTUSエキシージ トヨタ 2ZZ-GEエンジン用

この度はNAG SED 内圧コントロールバルブ (シュパーブ・フォース) をお買い求め頂き誠にありがとうございます。
この説明書は内圧コントロールバルブの一般的な取付方法をご案内するものです。取付をおこなう車種、年式により取付方法がこの説明書と異なる場合があります。装着をされる車両の仕様をご確認の上、取付をおこなって下さい。

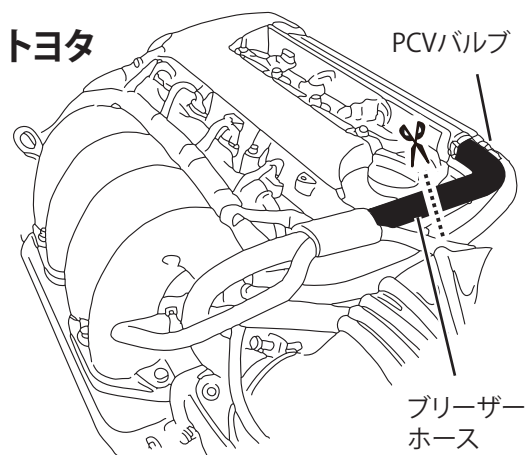
取付作業前にこの説明書をよくお読みください

年式の古い車両 (8年以上経過した車両) は、より性能を活かして頂くために、本製品装着と同時にPCVバルブの交換をお薦めいたします。

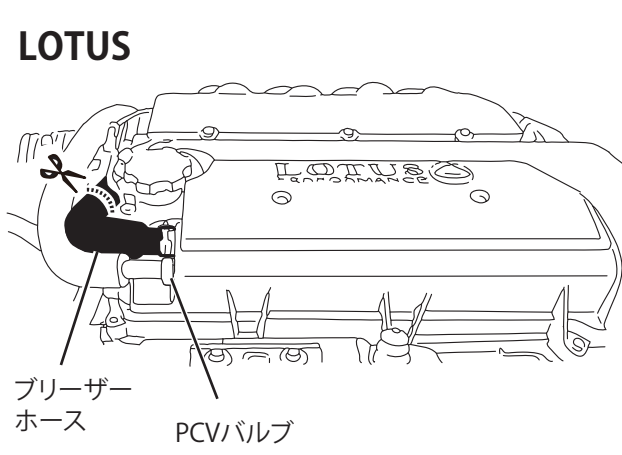
1 取付位置の確認

シュパーブ・フォースはブリーザーホースをカットして装着します。
取付位置をご確認ください。

トヨタ



LOTUS



2 準備物

お客様でご用意
いただくもの



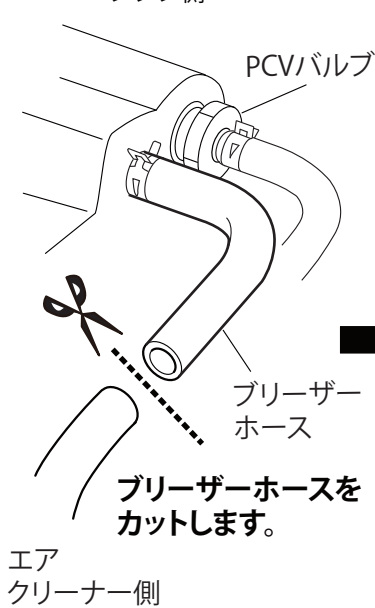
固定用タイラップ

シュパーブ・フォースの固定はタイラップ等でおこなってください。金属バンド等で過度の締付をおこなうと動作不良となる恐れがあります。

3 シュパーブ・フォースの取付

エンジン側

PCVバルブ



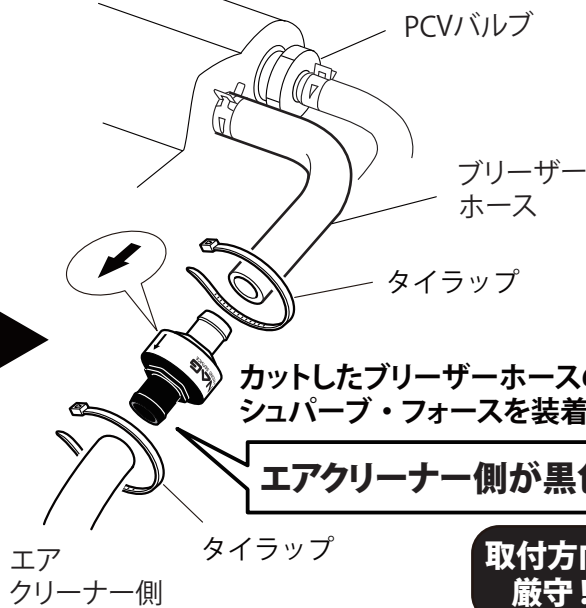
ブリーザーホースを
カットします。

エンジン側

PCVバルブ

ブリーザー
ホース

タイラップ



カットしたブリーザーホースの間に、
シュパーブ・フォースを装着します。

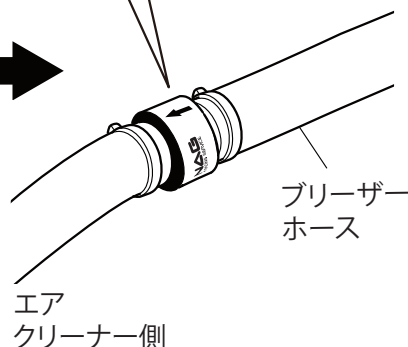
エアクリーナー側が黒色

取付方向
厳守!

確認!

再度取付方向、
部品の固定を
ご確認ください。

矢印の向きが
エアクリーナー側



以上で取付作業は終了です。

定期清掃について

本品はエマルジョンの処理は出来ませんが、同時発生するスラッジは防ぐことは出来ません。スラッジは作動部分には付着しませんが、乾燥固着すると除去が困難になります。長持ちさせるためにも、乾燥固着する前に走行距離に合わせて、年1~2度、又は、オイル交換時に定期的な清掃をお願いします。

清掃方法

軽度の汚れの場合はパーツクリーナーや灯油、ガソリンで丸洗いして清掃してください。汚れがひどく上記の方法で除去出来ないときには、キャブクリーナーを使用してください。また清掃にはブラシなどは使用しないでください。

デザイン及び仕様については改良のため予告なしに変更することがございます。ご不明の点はお問い合わせください。