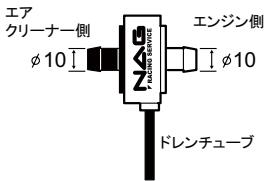


取付作業前にこの説明書をよくお読みください

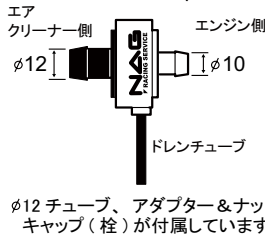
この度はNAG SED 内圧コントロールバルブをお買い求め頂き誠にありがとうございます。
この説明書は内圧コントロールバルブの一般的な取付方法をご案内するものです。取付をおこなう車種の個体差により取付方法がこの説明書と異なる場合があります。
また、製品の仕様(グレード)によって取付方法に違いがあります。ご購入された仕様をご確認の上、取付をおこなってください。

1 コントロールバルブの仕様について

標準タイプ 商品コード:
NAG01-201SF



オプションタイプ 商品コード:
NAG01-201SF
Option



スーパーカブ 110 用の内圧コントロールバルブには、「標準タイプ」と「オプションタイプ」の2つの仕様があります。

仕様により取付方法が異なりますのでご注意ください。

標準タイプの取付は **2**、オプションタイプの取付は **3** をご参照ください。

オプションタイプは内圧コントロールバルブの性能をより引き出せる仕様ですが、エアクリーナーの加工が必要となります。

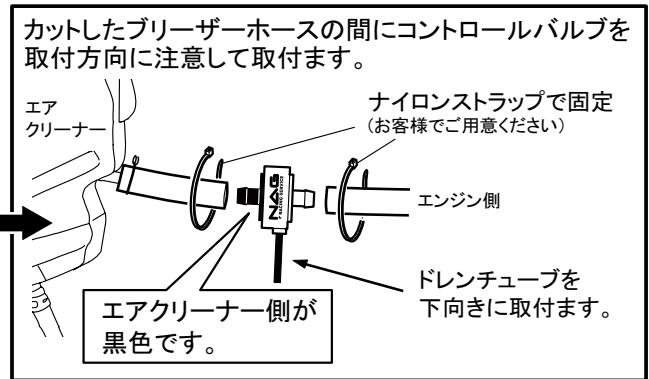
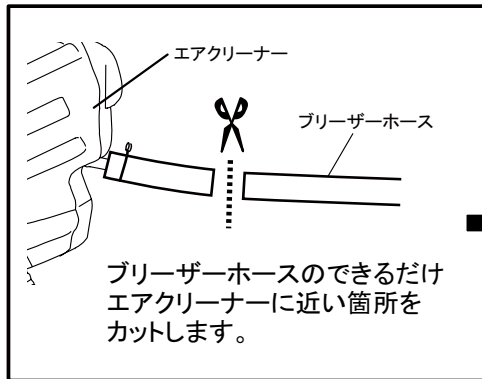
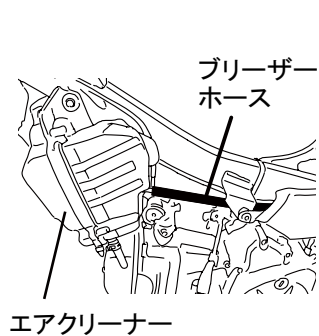
加工するための道具、加工技術をお持ちの方にお勧めしております。

ご購入された仕様、付属品を左の図に照らし合わせて、ご確認ください。

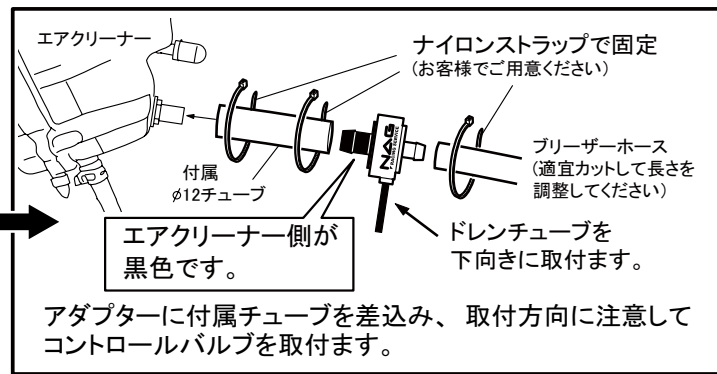
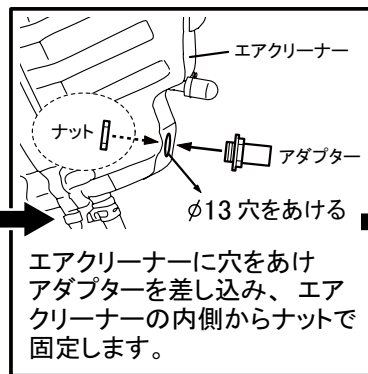
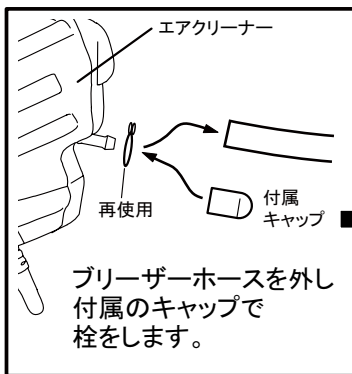
取付作業はレッグシールド、カバー類を外しておこないます。

ブリーザーホースの曲がり(閉塞)や亀裂(漏れ)が有る場合は効果がなくなりますので、ホースの状態を作業前に確認して下さい。

2 コントロールバルブの取付 標準タイプ



3 コントロールバルブの取付 オプションタイプ



コントロールバルブ及びホース等の固定に際しては、指定のクランプ、ナイロンストラップをご使用ください。金属バンド等で過度の締付をおこなうと動作不良の一因となる恐れがあります。

以上で取り付けは終了です。再度取付方向、部品の固定を確認してご使用ください。ご不明の点はお問合せください。

ドレンチューブのメンテナンスについて

ドレンチューブは新気を導入する機能もありますので、大気解放になっています。本体とのパイプ径の違いから圧力差が出来ますのでドレンチューブからブローバイガスが出ることはありません。
走行距離が多く、ブローバイガスにオイルが多く混じっている車両の場合は、ドレンチューブをキャップで塞ぎ、時々水抜きをしてください。

定期清掃について

本品はエマルジョンの処理は出来ませんが、同時発生するスラッジは防ぐことは出来ません。スラッジは作動部分には付着しませんが、乾燥固着すると除去が困難になります。長持ちさせるためにも、乾燥固着する前に走行距離に合わせて、年1~2度、又は、オイル交換時に定期的な清掃をお願いします。

清掃方法

軽度の汚れの場合はパーツクリーナーや灯油、ガソリンで丸洗いして清掃してください。汚れがひどく上記の方法で除去出来ないときには、キャップクリーナーを使用してください。また清掃にはブラシなどは使用しないでください。