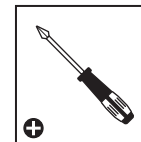


組立説明書

スチール台

重要

組立前に説明書をよくお読みいただき、
手順に従って組み立ててください。
この説明書は大切に保管してください。





1 部品のご依頼

速やかに対応させていただくため、
部品の不足・破損が発生した場合は店舗には返品せず、
下記メールアドレスへご連絡ください。

2 組立のご相談

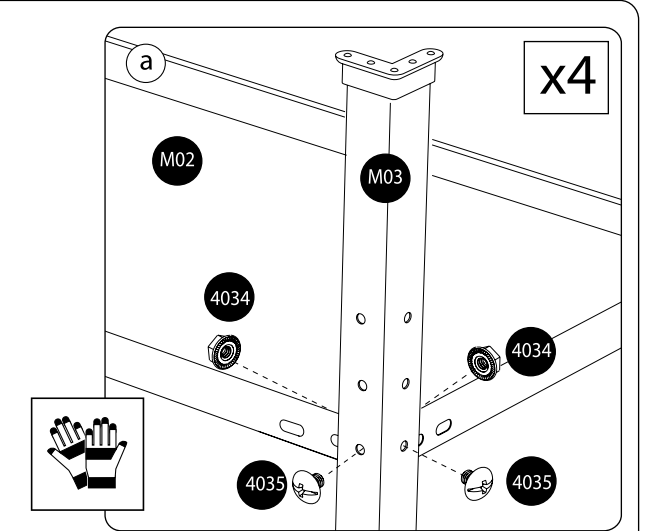
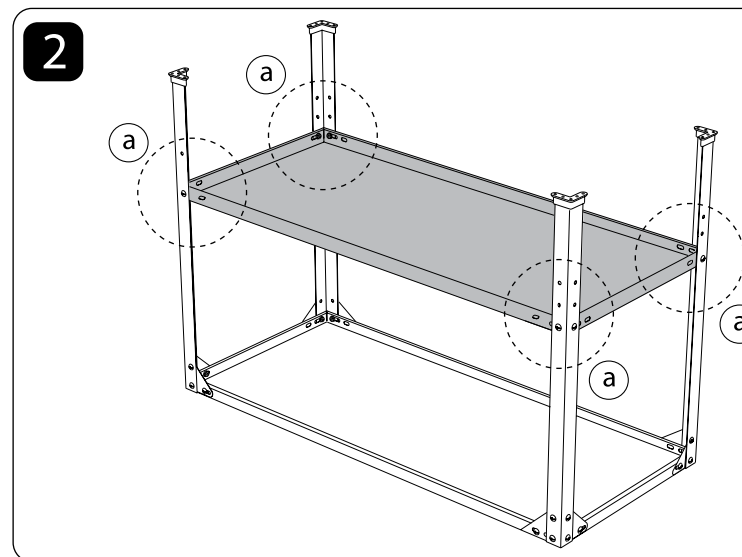
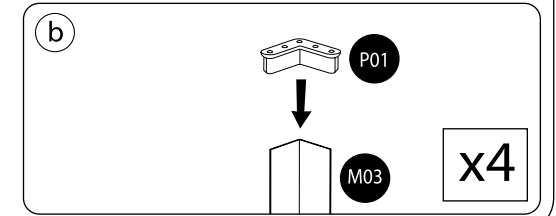
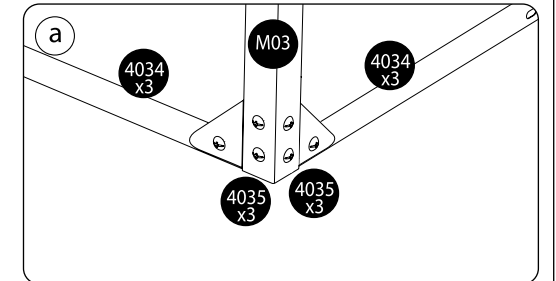
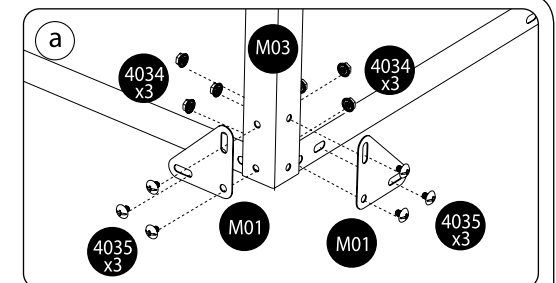
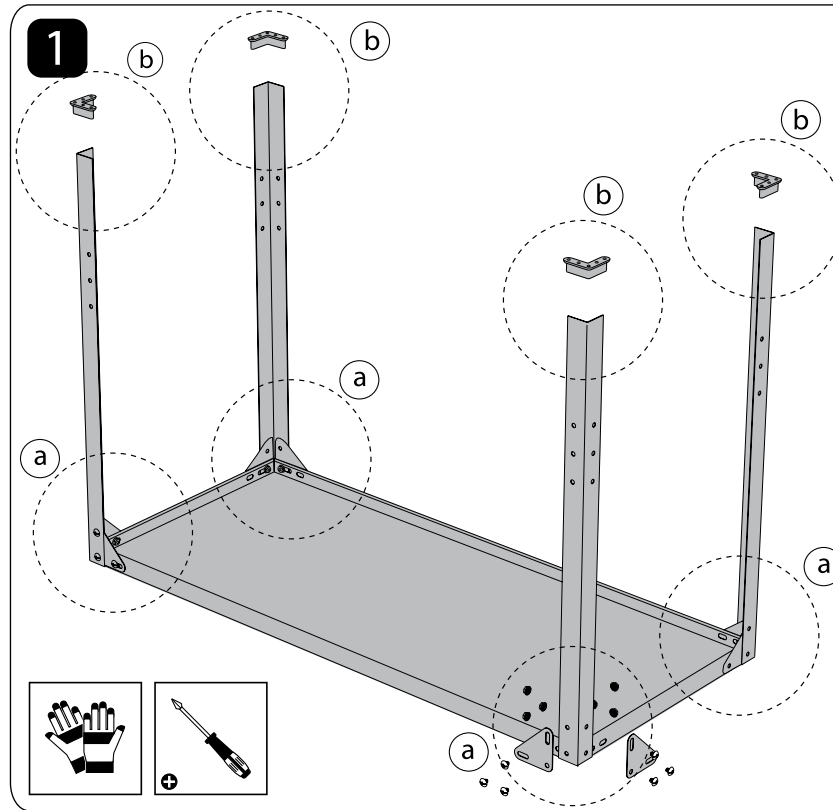
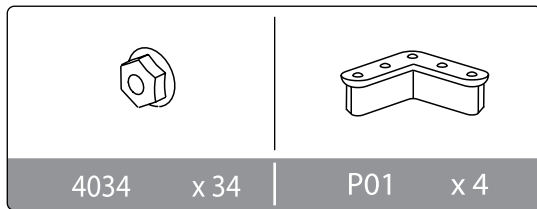
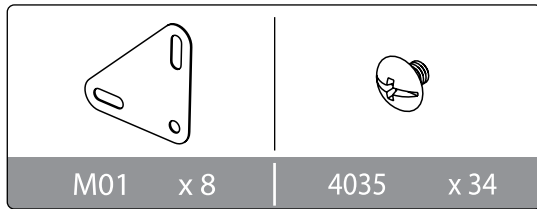
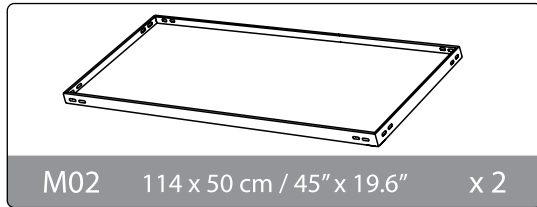
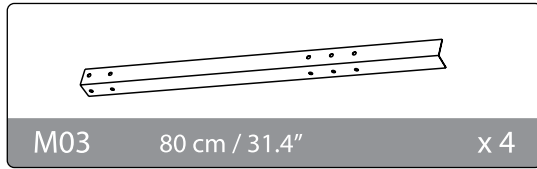
組み立てに関するご相談は
下記メールアドレスへご連絡ください。

下記メールアドレスへご連絡ください。

Canopia 日本代理店：

wavefront@sekigahara-s.co.jp

Contents



- Palram Canopia社(会社番号:512106824)は、登録事務所が Teradion Industrial Park MP Misgav 2017400 イスラエルにあり(「Canopia」)、購入日から2年間資材または製品に欠陥がないことを保証します。
- 本保証はCanopiaの説明書に従って製品が設置、取り扱い、手入れ、およびメンテナンスされている場合にのみ有効です。
- 通常使用による損傷(力を加えたことによる損傷や不適切な取り扱い、不注意、事故、異物による衝撃、破壊行為、汚染物質、改造、塗装、不適切な洗剤でのお手入れによる損害およびわずかな湾曲を含むがこれらに限定されない)は保証の対象外です。
- 本保証は、台風、地震、雹、暴風雨、竜巻、ハリケーン、暴風雪、積雪、洪水、火災等の「自然災害」に起因する損害には適用されません。
- 欠陥の発見後30日以内に購入証明と製品の欠陥証明を書面にて提出することを条件に、Canopiaは独自の裁量により保証期間中製品の欠陥部品を交換します。

2 年間
保証