

# 組立説明書

## 自動通気口オープナー

組立済ルーフ通気口付きキャノピア温室に最適

### 重要

組立前に説明書をよくお読みいただき、  
手順に従って組み立ててください。  
この説明書は大切に保管してください。



通気口	長さ	開口温度	最大開口	最大荷重量	適合最大窓サイズ
XL	12" / 30cm	53.6°f ~ 59°f / 12°c ~ 15°c	12" / 30cm	14lb / 6kg	2ft <sup>2</sup> / 60cm





## 1 部品のご依頼

速やかに対応させていただくため、  
部品の不足・破損が発生した場合は店舗には返品せず、  
下記メールアドレスへご連絡ください。

## 2 組立のご相談

組み立てに関するご相談は  
下記メールアドレスへご連絡ください。

下記メールアドレスへご連絡ください。  
Canopia 日本代理店：  
[wavefront@sekigahara-s.co.jp](mailto:wavefront@sekigahara-s.co.jp)

## 組み立てにあたっての注意事項

- 自動通気口オープナーの組み立て前に、説明書と注意事項をすべてよくお読みください。
- 説明書の手順通りに組み立ててください。

## ユニットの取付

- 手動通気口オープナーが設置されている場合は、必ず取り外してください。
- 購入した温室モデルの手順に従ってユニットを取り付けてください。
- 最後の手順にて、プラスチック製刻み付きアジャスターで隙間を調整してください。

## 重要

- 組み立て後、春期および秋期の初めには、可動部品すべてに潤滑油(軽油)を差してください。ピストンロッドにはグリスまたはワセリンを使用してください。
- 冬期の積雪時に、温室内に暖房を配置されている場合は、自動通気口オープナーを撤去して、手動オープナーに取り替えてください。

## 工具と機器



□ 作業用手袋



□ プラスドライバー

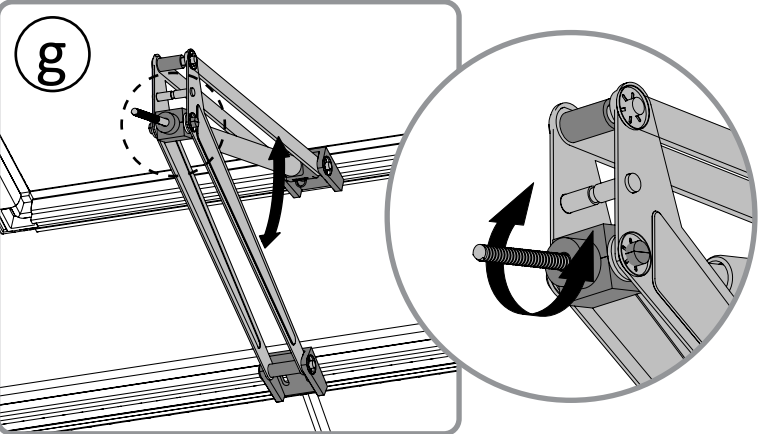
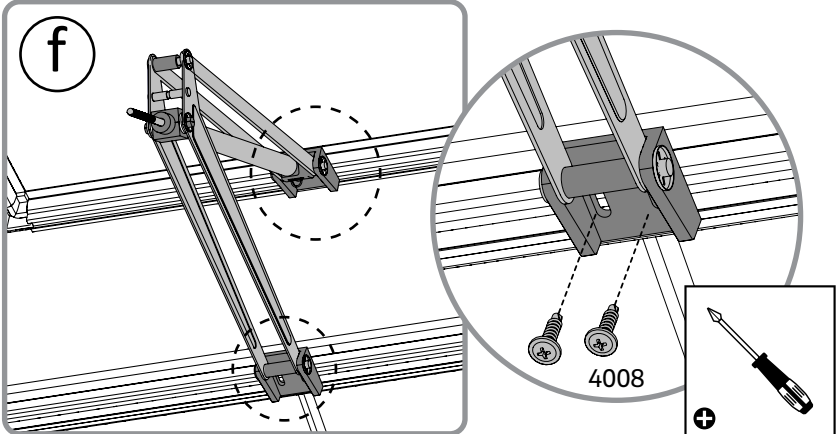
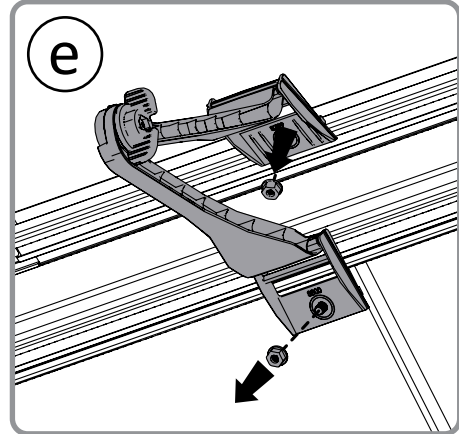
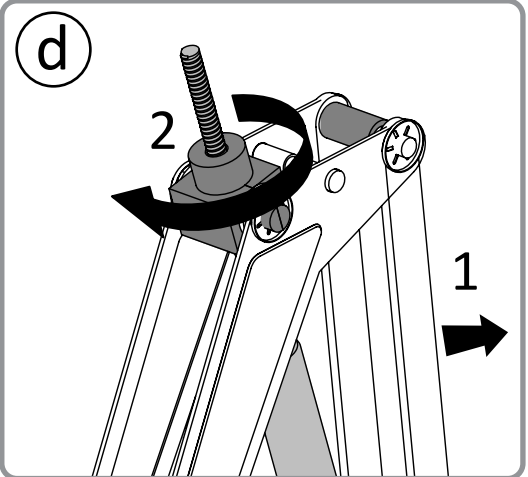
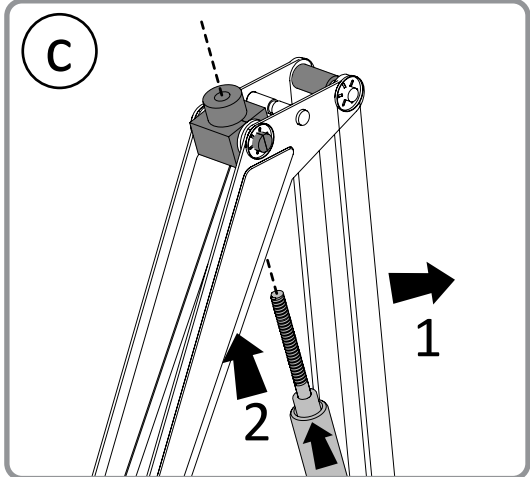
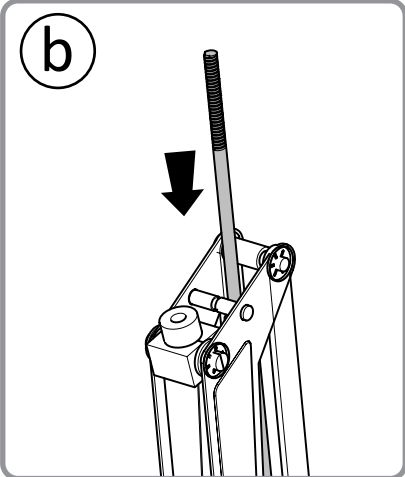
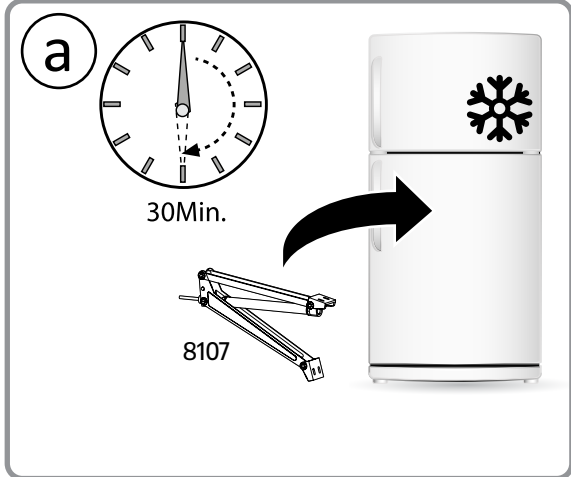
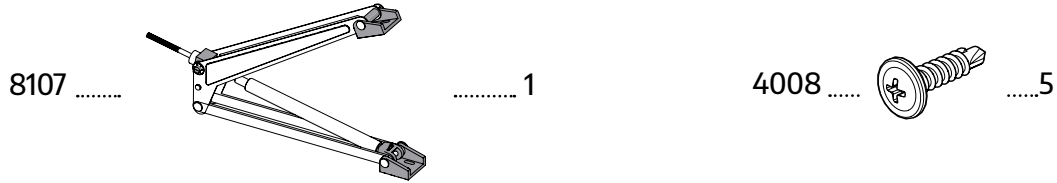


## 重要組立手順

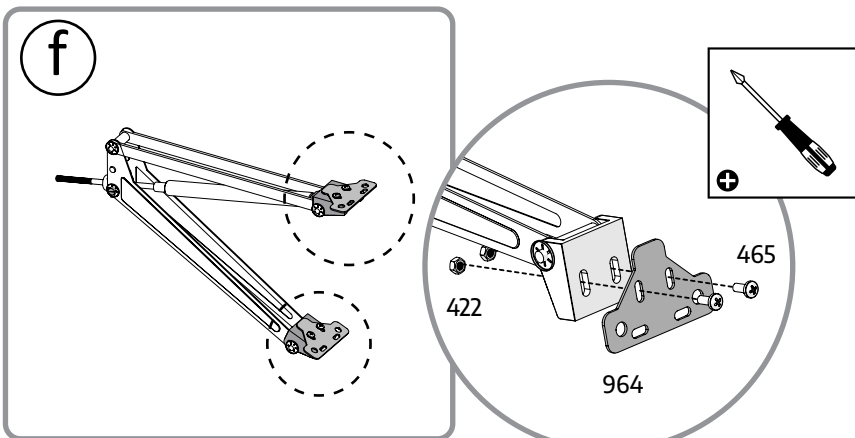
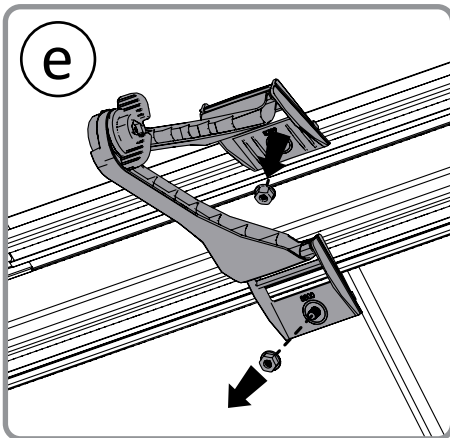
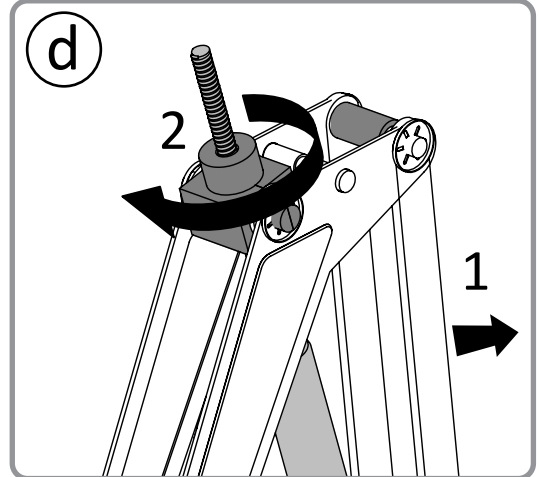
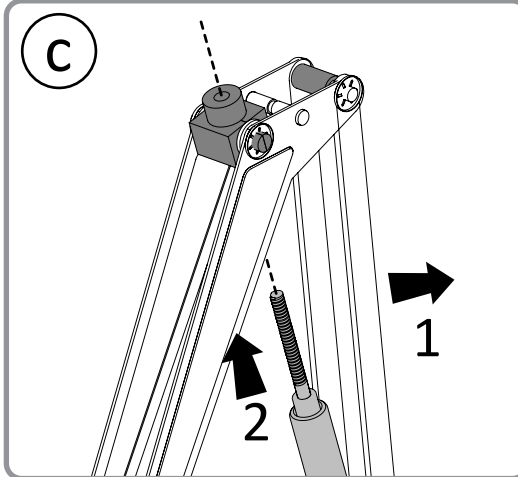
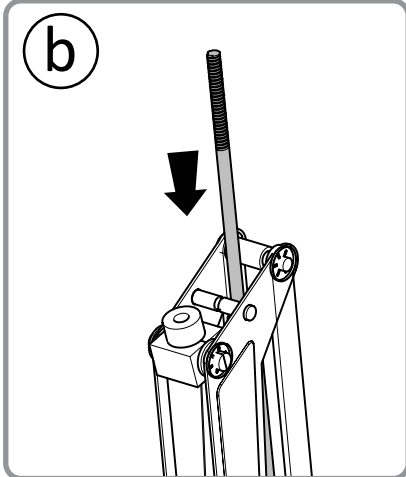
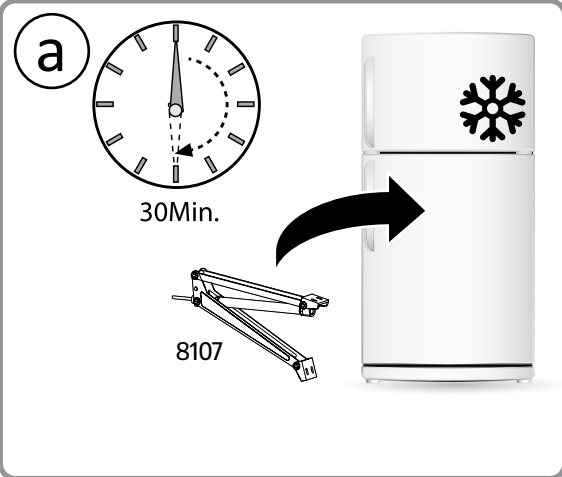
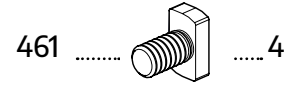
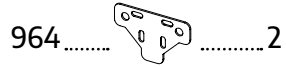
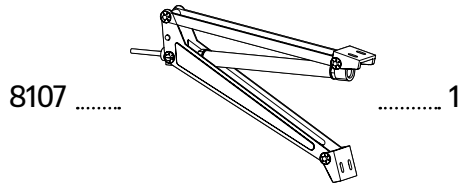
### ユニットの取付準備

- 1+2 (a):** 「自動通気口オープナー」の設置前に、パワーチューブを冷蔵庫で約30分間冷却してください。
- 1+2 (c):** 自動通気口オープナーを片手で持ち上げ、ネジ付きスチール製ピストンロッドを回転ブロックに固定されているプラスチック製刻み付きアジャスターに滑り込ませます。
- 1 (g)**  
**3 (h):** プラスチック製アジャスターは通気口閉口位置を調整するために後で使用します。
- 4 (a,b,c):** 強風の際は、温室の窓を閉めてください。窓に掛け金が付いている場合は、窓を閉じる前に「自動通気口オープナー」の稼働を必ず停止してください(図a,b,cを参照)。自動通気口オープナーを通常通り稼働させるには、操作順序を逆にしてください。
- 4 (d):** ロックピンを紛失しないようにピストンに繋げてください(図dを参照)。

1 Automatic Vent Opener Assembly Instructions for: SNAP & GROW Greenhouses

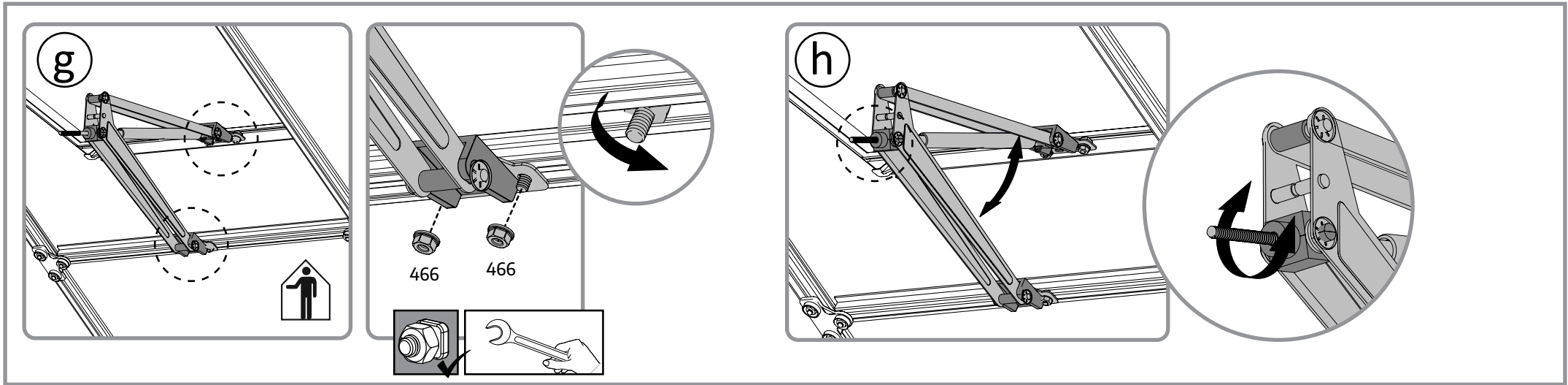


Automatic Vent Opener Assembly Instructions for: **Harmony, Hybrid, Mythos, Octave, Balance, Essence, Americana, Victory, Glory, Bella & Lean To Grow House 8x4, Silver Line, Inter Line, Multi Line Greenhouses**

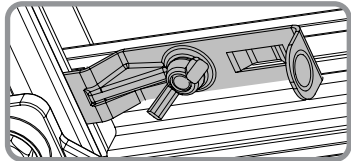


3

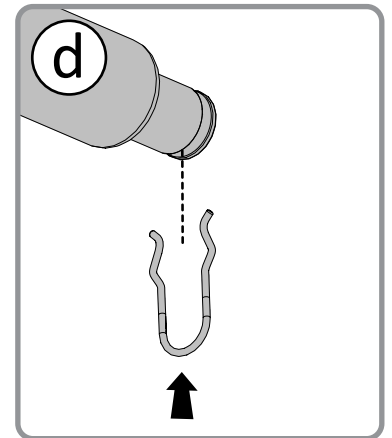
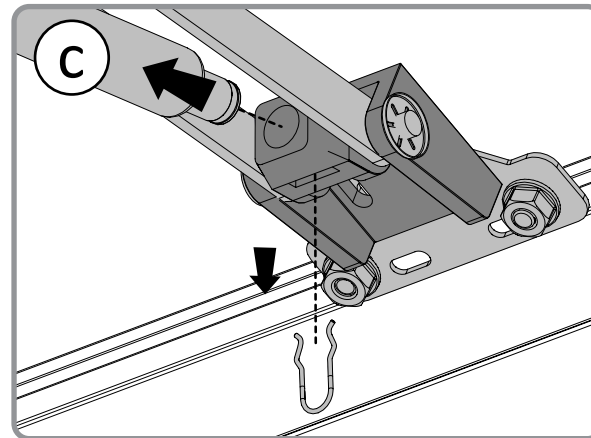
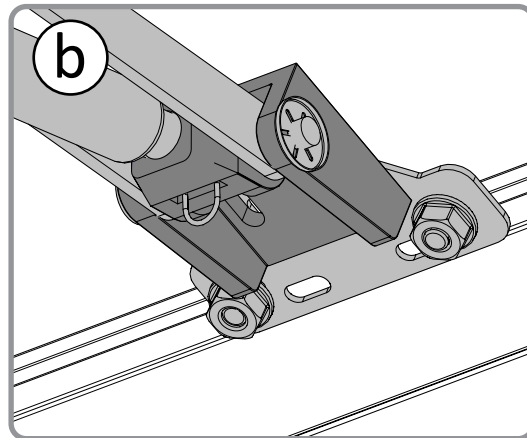
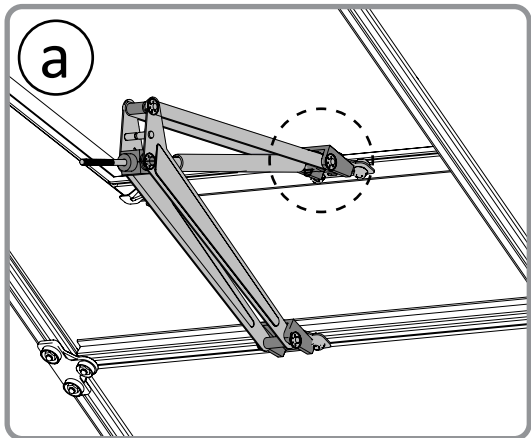
Automatic Vent Opener Assembly Instructions for: **Harmony, Hybrid, Mythos, Octave, Balance, Essence, Americana, Victory, Glory, Bella & Lean To Grow House 8x4, Silver Line, Inter Line, Multi Line Greenhouses**



4



- During strong winds, close the window in your greenhouse. If it has a **latch** to lock the window, the **“Auto Vent Opener”** operation must be deactivated before closing the window (**see figures a,b,c**)
- In order to return the Auto Vent Opener to regular operation, reverse the order of operations.
- Connect the **locking pin** to the piston so that it does not get lost (**See figure d**)



- Palram Canopia社(会社番号:512106824)は、登録事務所が Teradion Industrial Park MP Misgav 2017400 イスラエルにあり(「Canopia」)、購入日から2年間資材または製品に欠陥がないことを保証します。
- 本保証はCanopiaの説明書に従って製品が設置、取り扱い、手入れ、およびメンテナンスされている場合にのみ有効です。
- 通常使用による損傷(力を加えたことによる損傷や不適切な取り扱い、不注意、事故、異物による衝撃、破壊行為、汚染物質、改造、塗装、不適切な洗剤でのお手入れによる損害およびわずかな湾曲を含むがこれらに限定されない)は保証の対象外です。
- 本保証は、台風、地震、雹、暴風雨、竜巻、ハリケーン、暴風雪、積雪、洪水、火災等の「自然災害」に起因する損害には適用されません。
- 欠陥の発見後30日以内に購入証明と製品の欠陥証明を書面にて提出することを条件に、Canopiaは独自の裁量により保証期間中製品の欠陥部品を交換します。

2 年間  
保証