

組立説明書

HARMONY™ | HYBRID™ | MYTHOS™

6x8 / 2x2.5

重要

組立前に説明書をよくお読みいただき、
手順に従って組み立ててください。
この説明書は大切に保管してください。



HARMONY



HYBRID



MYTHOS



組立動画はこちらからご覧ください。



1 Scan QR Code



2 Search on YouTube



Palram - Canopia
Hybrid Assembly



3 Go to

<http://bit.ly/2ht00FG>

4 Visit us

<https://canopia.com/product/hybrid-polycarbonate-greenhouse/>



1 部品のご依頼

速やかに対応させていただくため、
部品の不足・破損が発生した場合は店舗には返品せず、
下記メールアドレスへご連絡ください。

2 組立のご相談

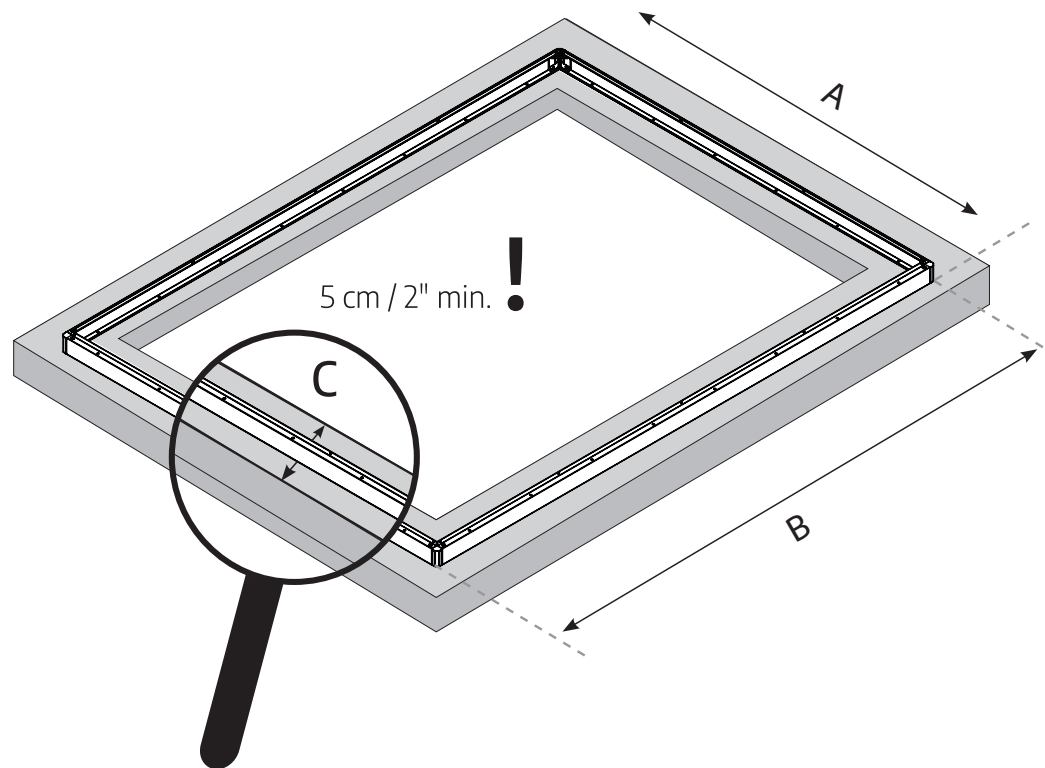
組み立てに関するご相談は
下記メールアドレスへご連絡ください。

下記メールアドレスへご連絡ください。

Canopia 日本代理店：

wavefront@sekigahara-s.co.jp

HYBRID ガーデンシェッド 底面寸法



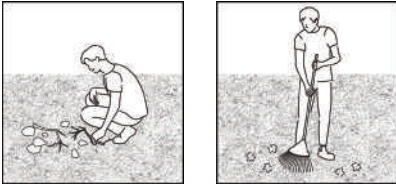
モデル	6x8 / 2x2.5	
幅	A	185 cm / 6'1"
長さ	B	246 cm / 8'1"
最小スペース	C	5 cm / 2"

設置場所の準備と基礎

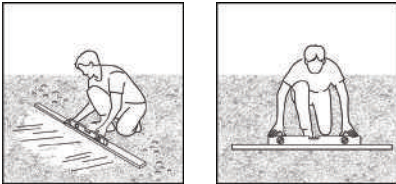
A - 設置場所の準備

平らで水平な地面の上に製品を設置、固定してください。

1 - 設置場所を片づける



2 - 地ならしする



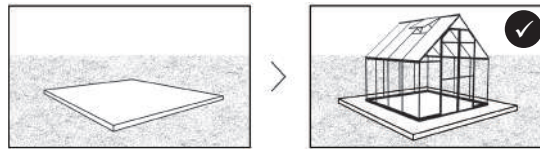
重要

製品の組み立てにあたっては、書類の提出や許可が必要な場合があります。事前にお住いの地域の規約をご確認ください。

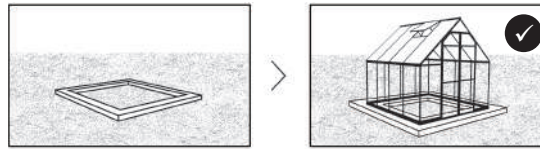
B - 基礎の選択

基礎には以下の3種類の資材の使用を推奨します：
コンクリート / 圧力処理木材・ウッドデッキ / 舗装ブロック

1 : 硬い基礎



2 : 強固なフレーム



硬い地面 / 芝生



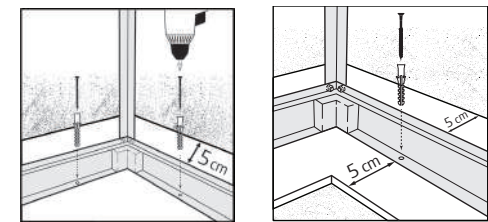
外付けのアンカーキットが必要
(別売)



* 表示されている製品のサイズは説明のみを目的としており、実際のサイズと異なる場合がございます。

C - 基礎に固定する

強固な基礎 / フレーム上 / フレーム



適切なネジとプラグまたはアンカー（付属していません）を使用して製品を基礎に固定してください。
製品土台と基礎の端の間はすべての面で少なくとも5 cm あけてください。

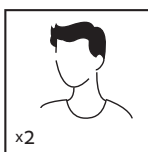
安全の手引き

- 組立説明書の手順に従って組み立ててください。
- パネルをお取り扱いの際は手袋の着用を推奨しております。
- アルミニウムの押出材をお取り扱いの際は必ず安全靴と保護メガネを着用してください。
- 脚立や電動工具を用いる場合は、製造元の安全上の注意をご確認の上、指示に従ってご使用ください。
- アルミニウムの枠で頭上の電力ケーブルに触れないようご注意ください。
- 風の強い日・雨の日は組み立て作業を避けてください。
- 梱包用のビニール袋は安全に廃棄していただき、小さなお子様の手が届かないようご注意ください。
- 組み立ての際は周囲に子どもが近づかないようご注意ください。
- 組み立て中、製品にぶら下がったり、寄りかかったりしないでください。
- 過度に風の強い場所に製品を置かないでください。
- 疲れているとき、薬やお酒を飲んだとき、めまいがするような場合には組み立て作業を避けてください。
- 使用したばかりのグリルやプロトーチなどの熱いものを製品の中に入れてください。
- 杭を打つ前に地面に隠れたパイプやケーブルがないかご確認ください。
- 本製品は主にガーデンシェッドとしてお使いいただくように設計されています。
- 床からの水の浸透を防ぐために、地面から離して組み立ててください。
- 厳しい気候条件における製品の安定性と耐風性を高めるため、製品を強固な基礎に直接固定してください。組み立て場所と製品の設置場所の間に物がなくどうかご確認ください。別途Canopiaアンカーキットもご購入いただけます。

お手入れについて

- 製品のお手入れには中性洗剤をお使いいただき、冷たい水で洗い流してください。
- アセトンや研磨剤入り等の特殊な洗剤は使用しないでください。
- 組み立てが完了しましたら製品のお手入れをお願いいたします。

工具と機器

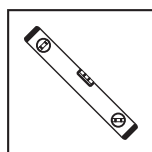


□ 2名以上で組み立て

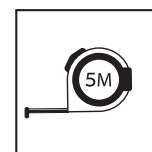
x2



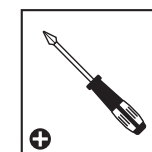
□ 作業用手袋



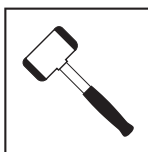
□ 水準器



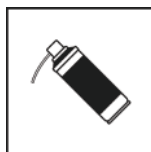
□ メジャー



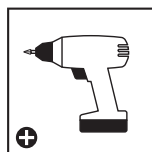
□ プラスドライバー



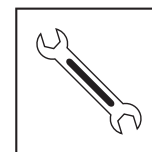
□ ゴム槌



□ 潤滑剤スプレー



□ プラスビット付き
コードレスドリル



□ 10mm
(3/8 インチ)
レンチ

組み立てにあたっての注意事項

1. 設置場所の選択：
 - 組み立て開始前に設置場所を慎重にご検討ください。
 - 張り出した木々から離れた日当たりの良い場所に設置してください。
 - 製品を平らで水平な場所に設置、固定してください。
2. 頑丈な基礎に直接製品を固定してください。
3. 組み立て作業は2人以上で行ってください。
組み立てには少なくとも半日はかかります。
4. 梱包から部品を取り出しましたら、
仕分けをして部品一覧表と照合してください。
5. 小さな部品(ネジ等)は紛失してしまう恐れがあるため、
ボウル等に入れてお手元にご準備ください。
6. 多方向に使用可能な枠を採用しているため、いくつかのネジ穴は使用しません。
7. 開始前に組立説明書全体をご確認いただき、手順に従って組み立ててください。
8. 製品を組み立てる前に許可が必要な場合は地方自治体にご連絡ください。
9. 組み立て時に屋根パネルを挿入するスペースが十分にあることを確認してください。

重要

- 組み立てが完了しましたら製品を水平な面に固定してください。
- 製品の安定性を保つため、また保証を有効にするために必ず製品を地面に固定してください。
- 組み立て作業中は製品の傷を防ぐために部品の下にやわらかい素材を敷いてください。
- この製品を設置される地域にて制限または規約があるかお確かめください。
また、設置前に書類を提出する必要があるか、または許可が必要かについて確認されることを推奨します。

組立施工時のご注意

- 製品ごとに異なるマークが記載されています。
詳細については、以下を参照してください。



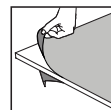
- このマークを見かけましたら関連する組立手順をご参照いただき、注意事項をご確認ください。



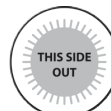
- ポリカーボネートパネルにはスプレーしないでください。



- 必要に応じてゴムハンマーをご使用ください。



- パネルの両面からカバーフィルムを剥がしてください。



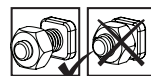
- UV保護面 (THIS SIDE OUT) の印がある面を外側にしてパネルを取り付けてください。
パネル設置後、ステッカーを剥がしてください。



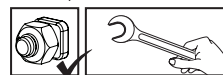
- 製品の内で組立作業を行ってください。



- 製品の外側で組立作業を行ってください。



- ネジを締めるかどうかはこちらのマークをご参照ください。



- 枠が滑り落ちないように一時的にネジをお締めいただく場合があります。

- 組立完了後、すべてのネジを締め直してください。



組立施工時のご注意

このマークを見かけましたら関連する組立手順をご参照いただき、注意事項をご確認ください。

Step 5: 部品994と995は、温室の後側に設置します。
部品994と995を取り付けることで温室の正面が決定します。

Steps 8, 11: クロスバー256の楕円の穴は必ず温室の基礎に組み立てなければなりません。

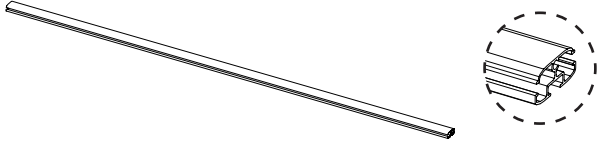
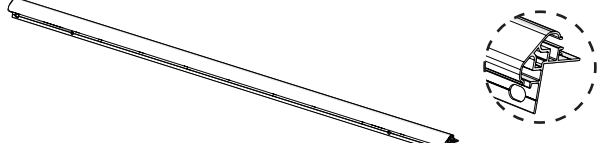
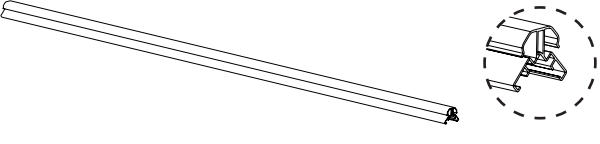
Step 9: ドアの組立：
ドアの開閉方向を決定します。
部品987はドアヒンジを取り付ける側に取り付けます。
ドアは左開け右開けいずれにも対応しています。
右開けを例に説明します。

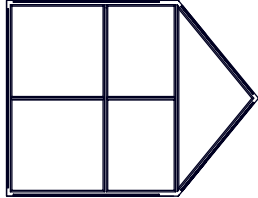
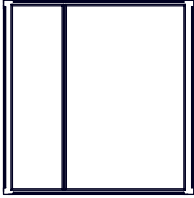
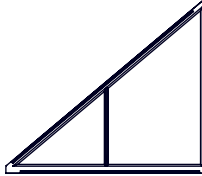
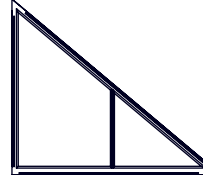
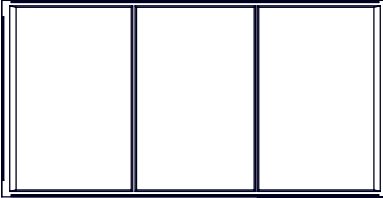

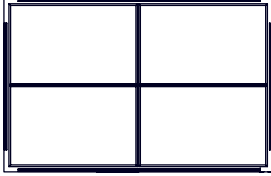
Steps 14, 21, 22, 24, 33, 37, 41, 48: ハーモニー/ハイブリッド/ミトスのパネル：
重要! 部品リストおよび関連する組立手順にある通り、本製品にはパネルキットが付属されています。なお、このパネルキットは3種の温室それぞれに適合します。"

Step 30: 窓の組立：
組立前に窓の位置を決定します。
図示中のいずれかに設置可能です。

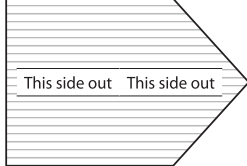
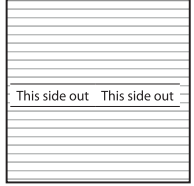
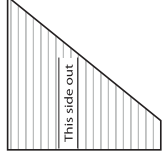
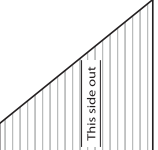
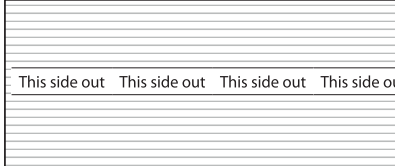

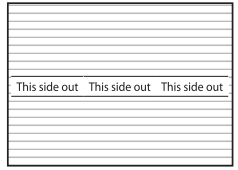
Step 45: 窓が正しく閉まらない場合は、ネジを外し、
枠を調整した後にネジを締めてください。

Contents

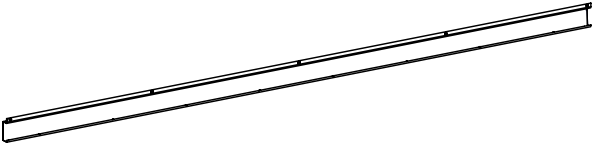

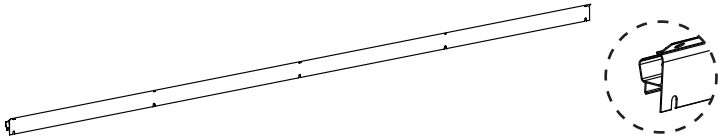
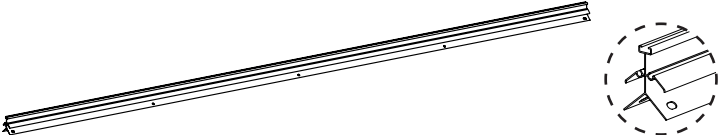
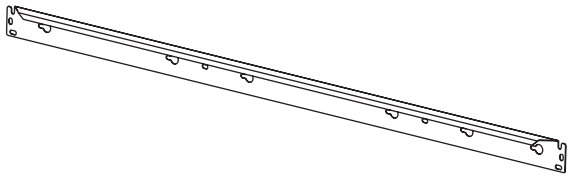
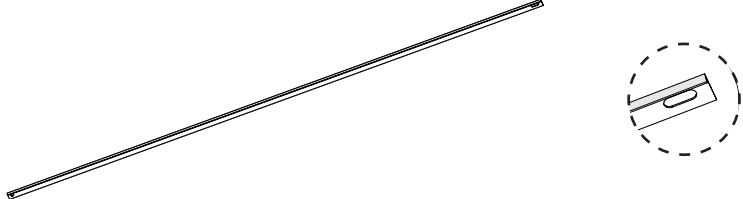
Item		Qty.
993		12
996		4
9802		4

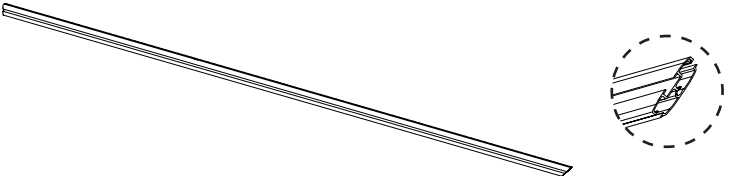
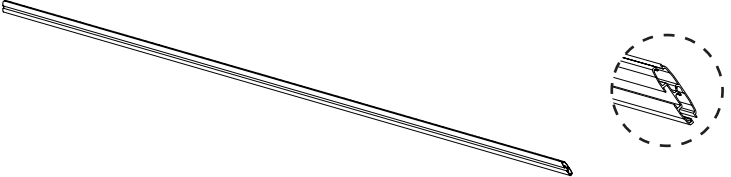
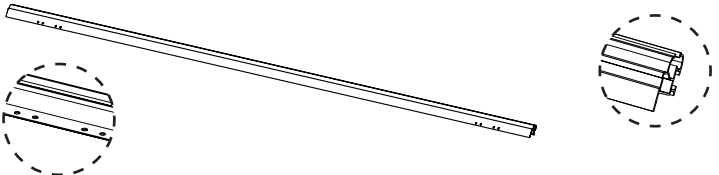
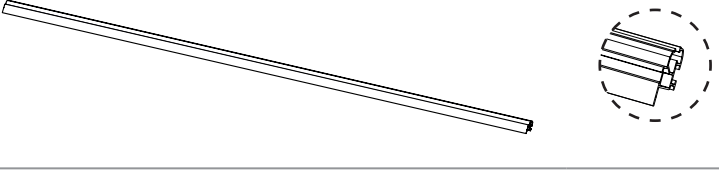

Item		Qty.
553		1
7010		2
559		2
560		2
7011		20
570		1
567		2



OR

Item		Qty.
585		1
586		2
584		2
583		2
581		20
588		1
582		2


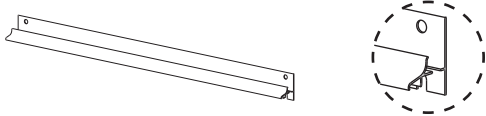
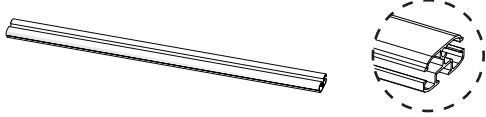
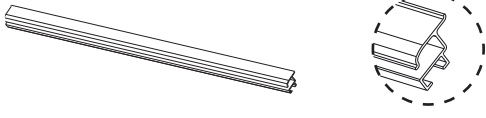
Contents

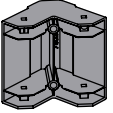
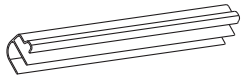
Item		Qty.
9950		2
9949		2
997		2
998		1
287		1
256		8

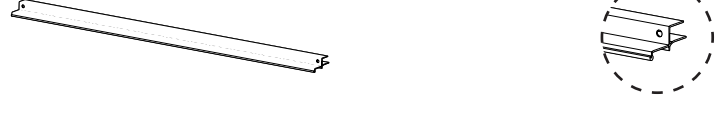

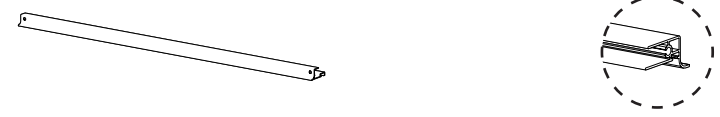
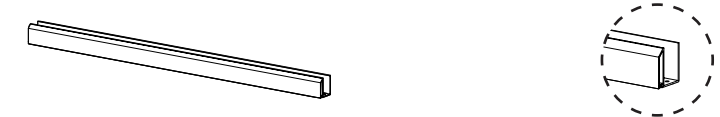
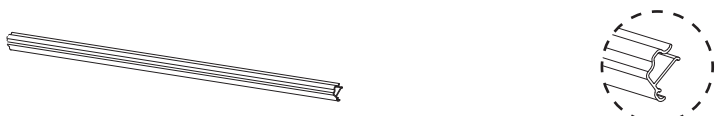
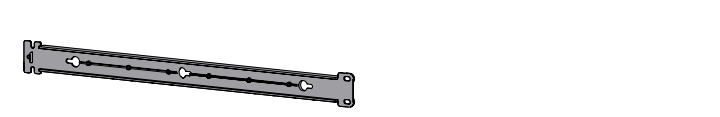
Item		Qty.
994		1
995		1
987		1
988		1
985		2

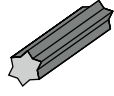
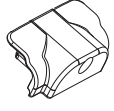
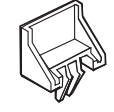
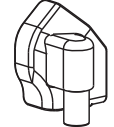
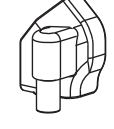
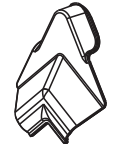
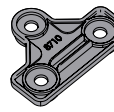
3017		2
3016		1

Contents

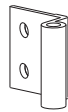
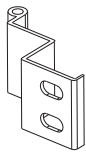
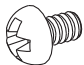

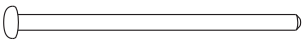
Item		Qty.
999		5
986		1
983		1
990		1






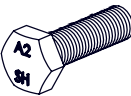


7602		4
318		15 (+1)

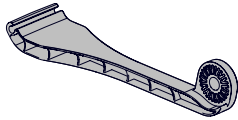
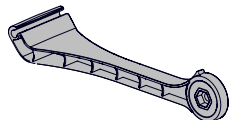


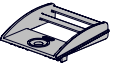
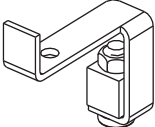
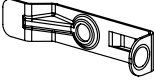
Item		Qty.
989		1
991		1
992		2
984		2
981		8
8549		2

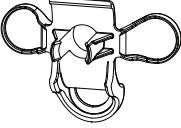
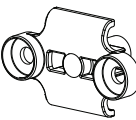
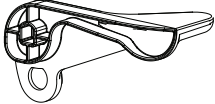
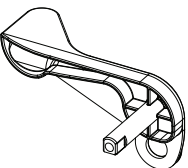


Item		Qty.
7009		2 (+1)
329		6
328		26 (+1)
344 L		2
344 R		2
343		2
8710		3

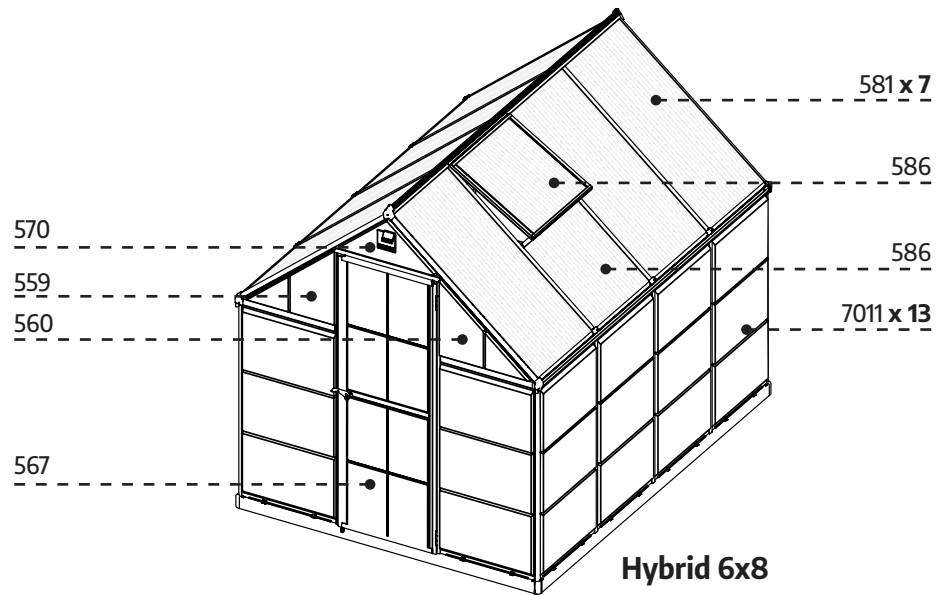
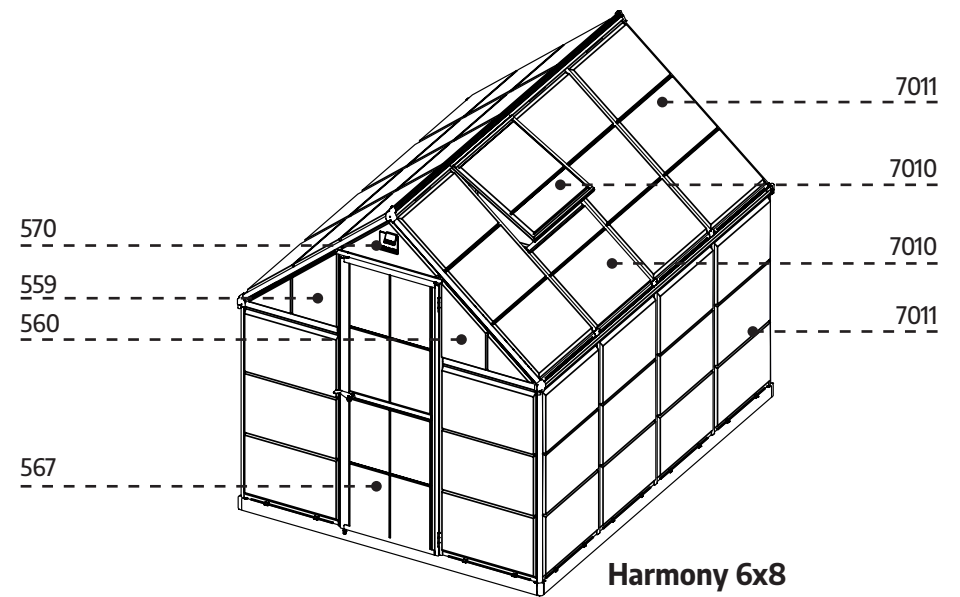
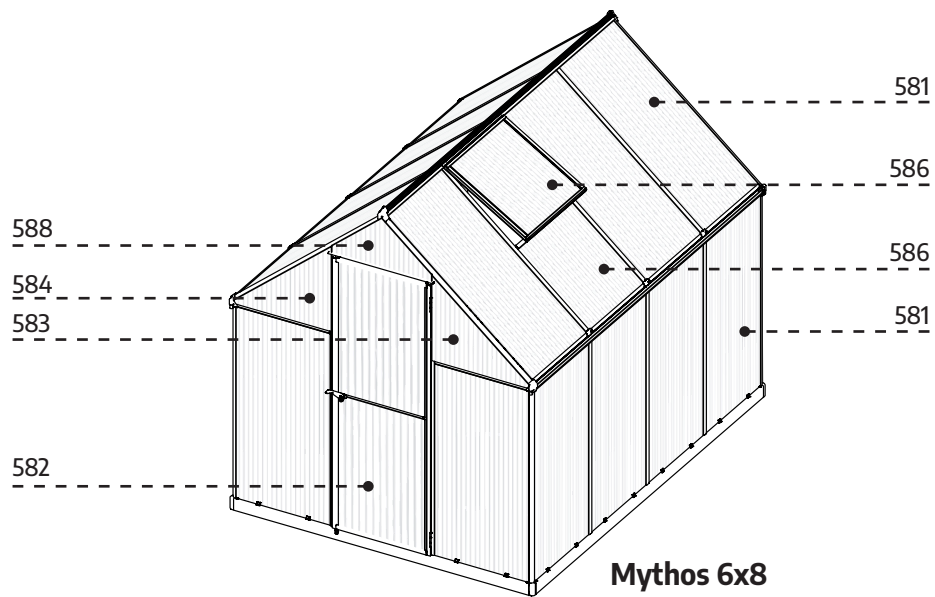
Contents

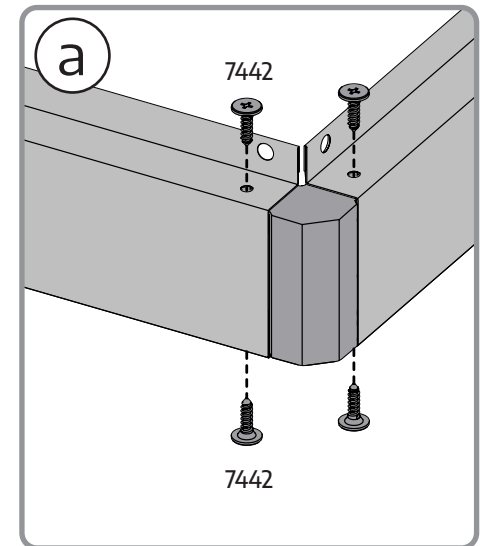
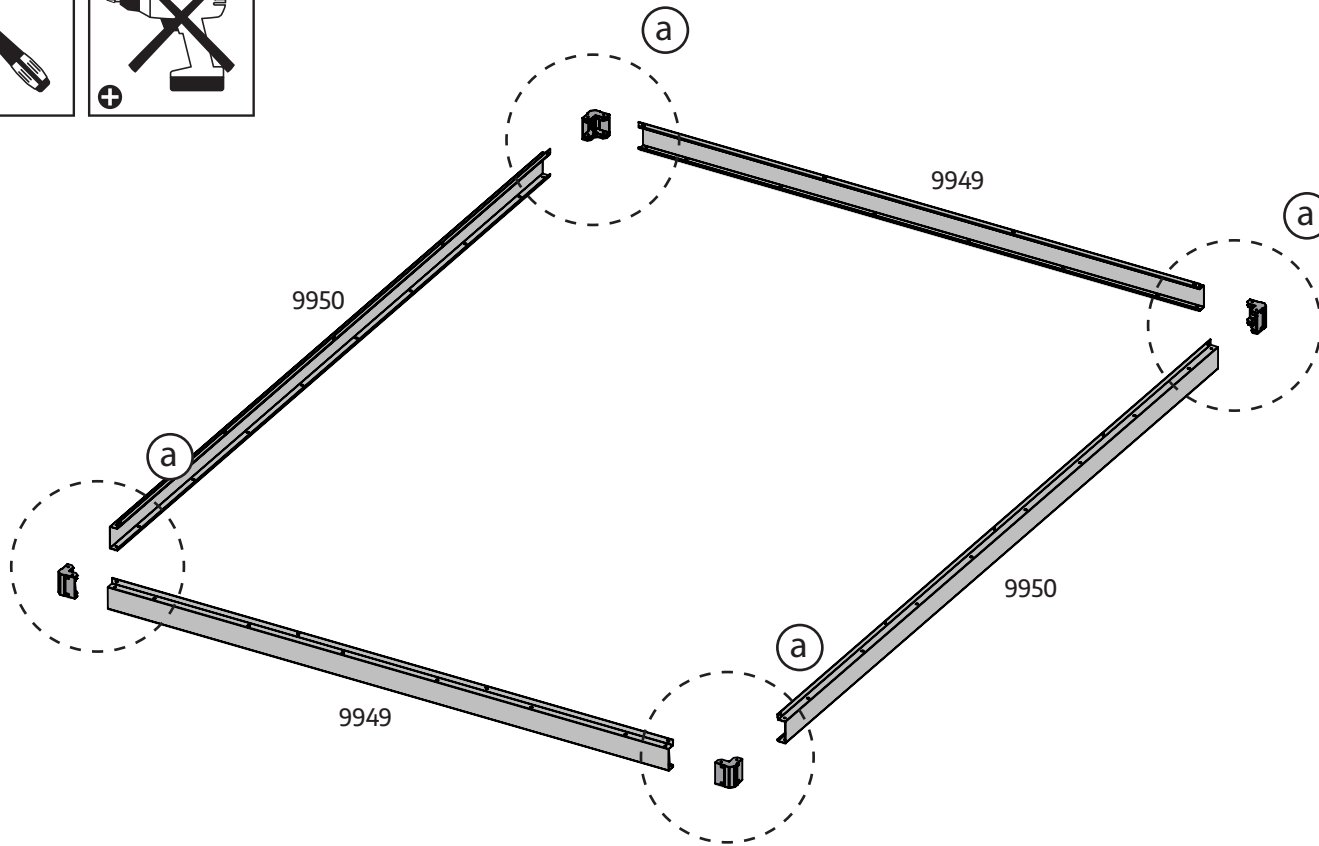
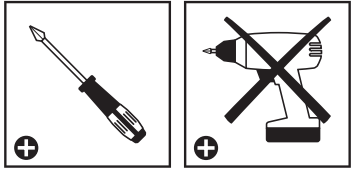
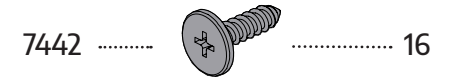
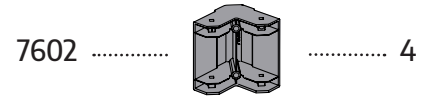
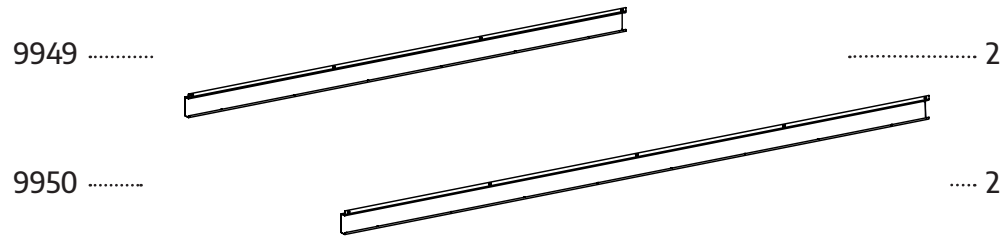
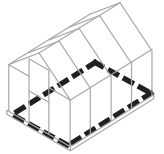
Item		
464		4
462		2
465		8 (+1)
422		8 (+1)
463		2

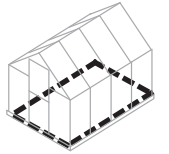
Item		Qty.
411		107 (+5)
412		104 (+8)
4008		8 (+1)
7442		20 (+2)
4043		6 (+3)
410		1
4044		2
466		2

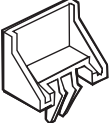
Item		Qty.
8797		1
8798		1
8801		1
8799		1
8800		1
4037		1
9953		2

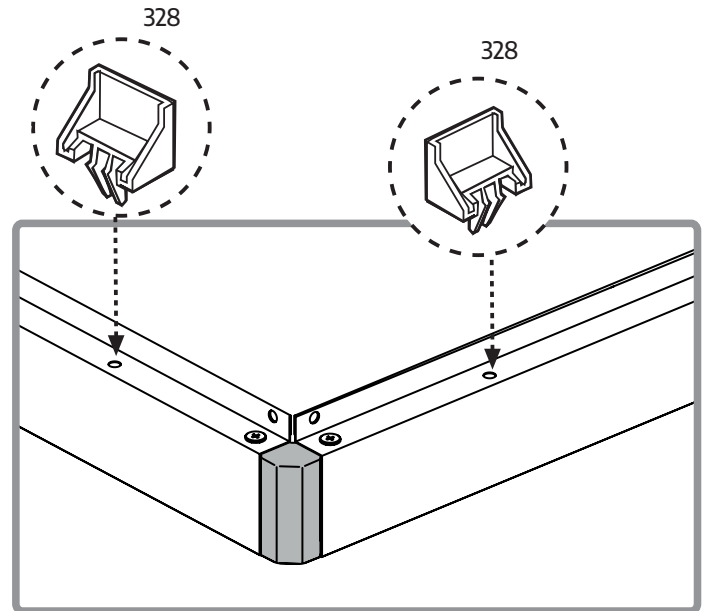
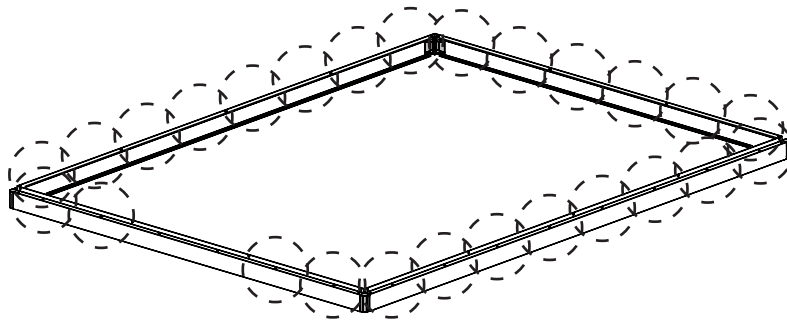
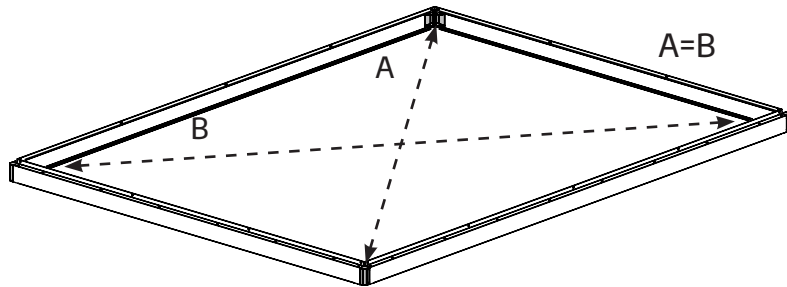
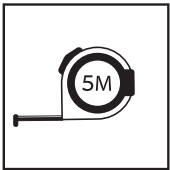
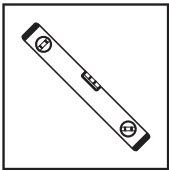
Item		Qty.
7086		1
7085		1
7084		1
7083		1
7088	 M4 x 50 mm	1
423		1

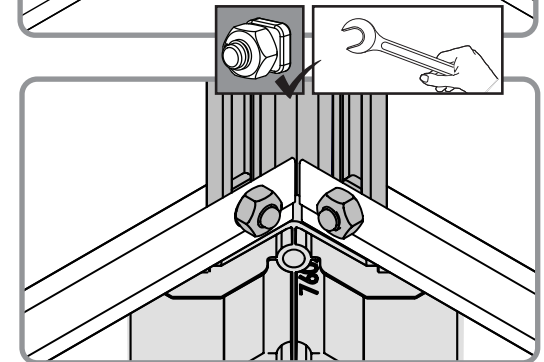
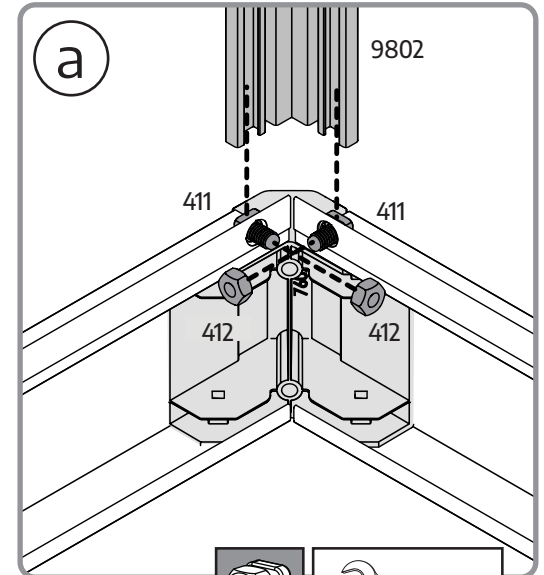
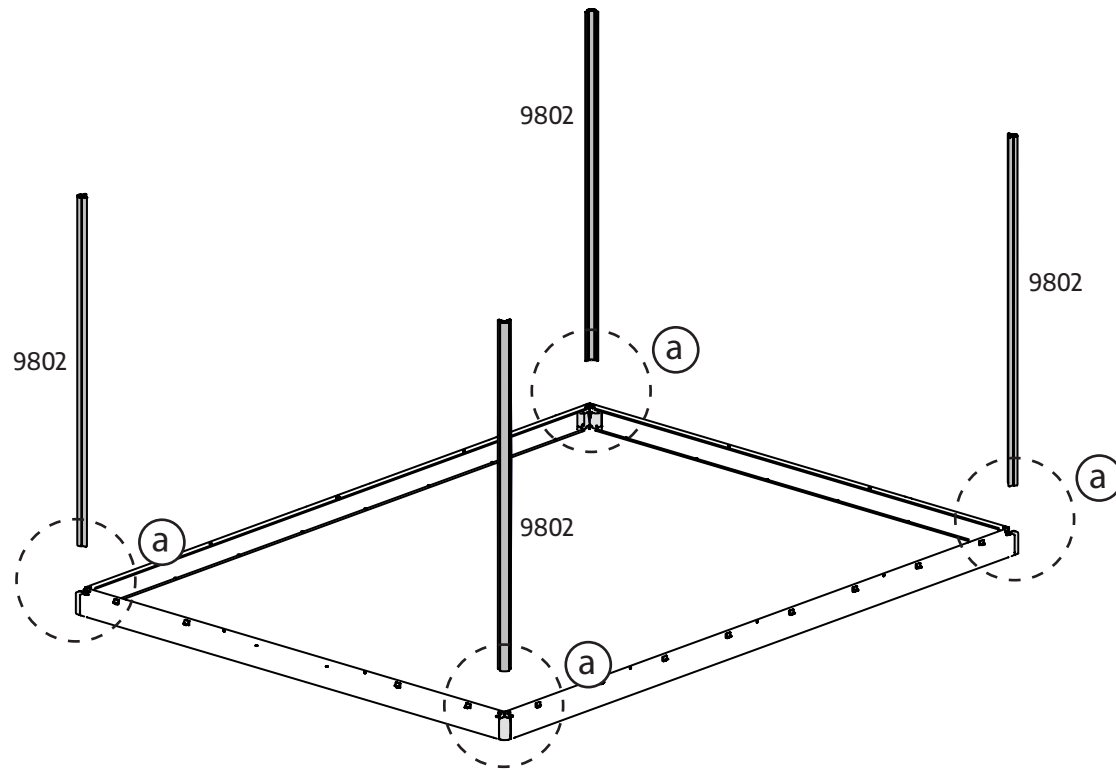
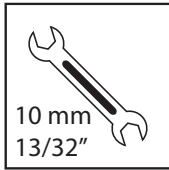
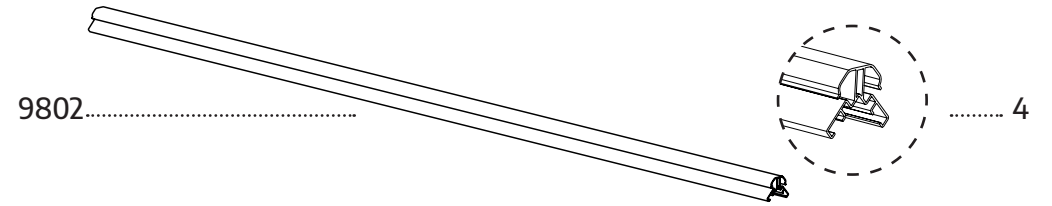
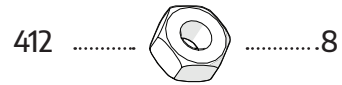
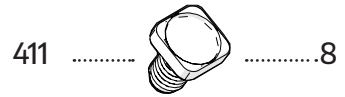
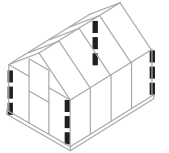


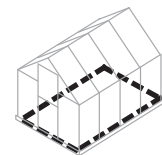




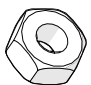
328  26

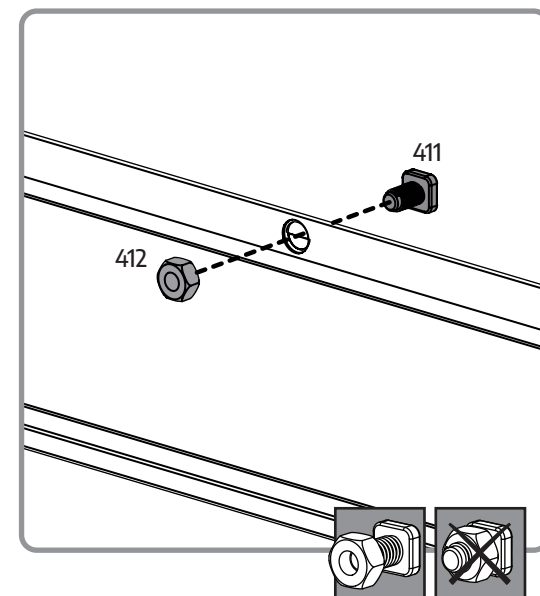
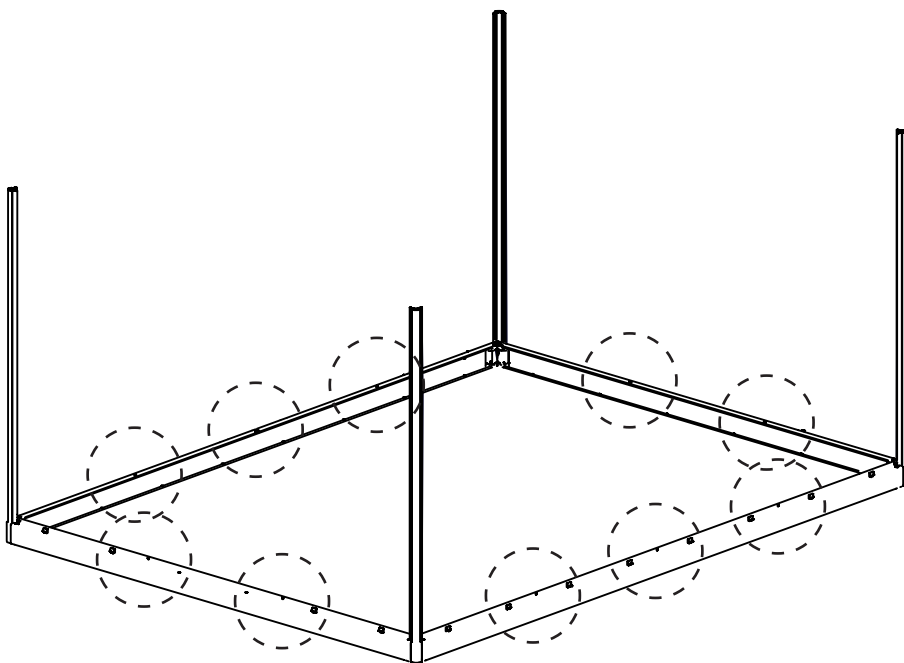






411 10

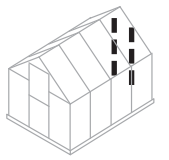
412 10



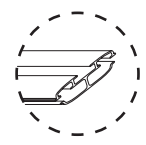
5



Parts 994 & 995 are in the back of the greenhouse.
Attaching them determines the front side of the greenhouse.



994

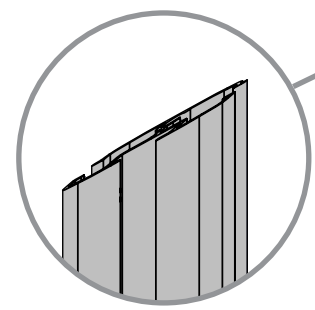
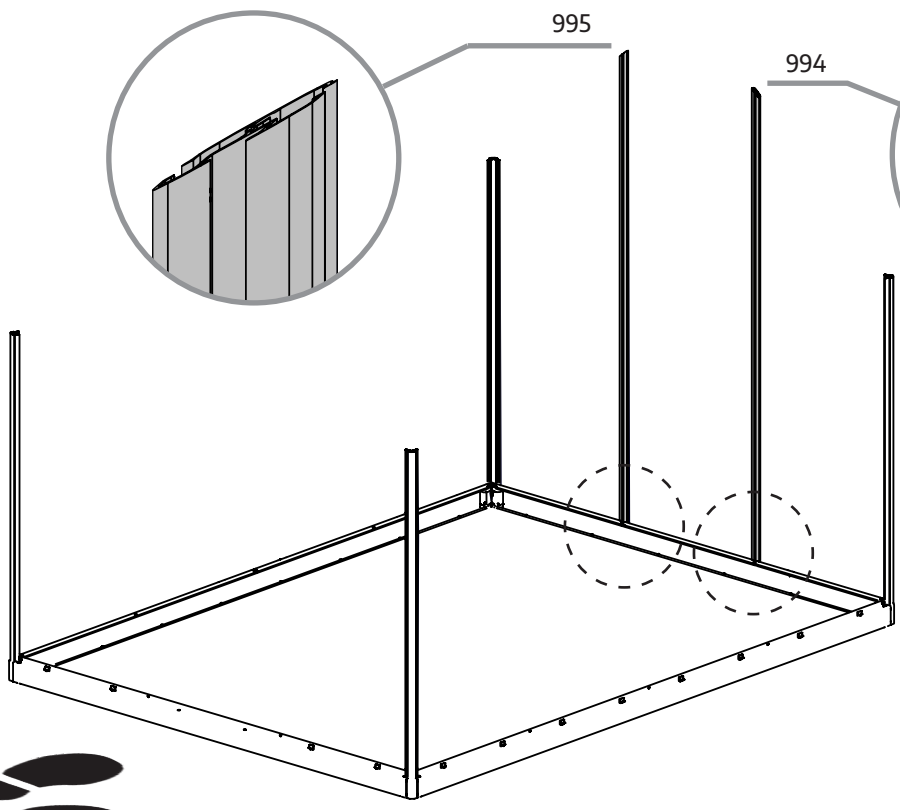
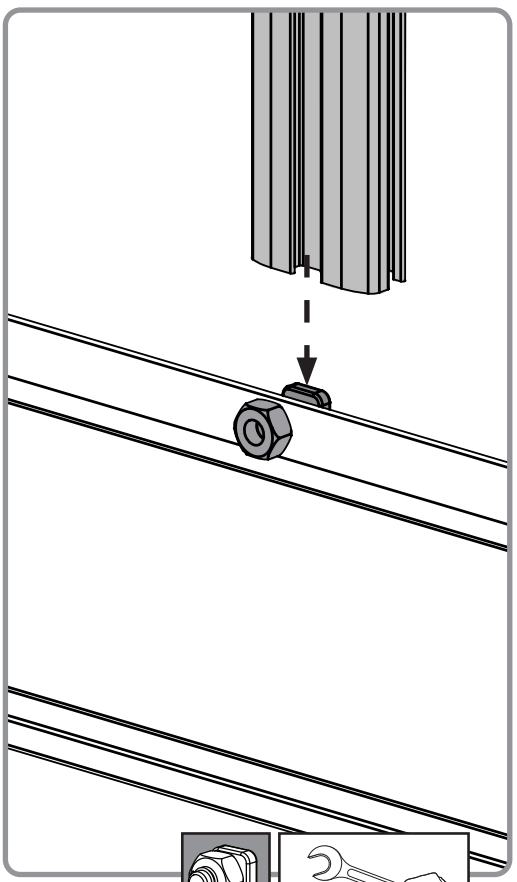


..... 1

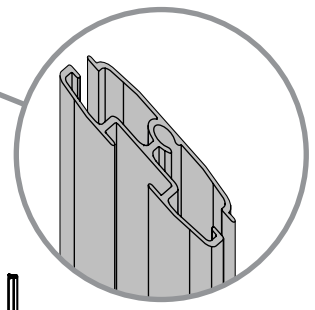
995



..... 1

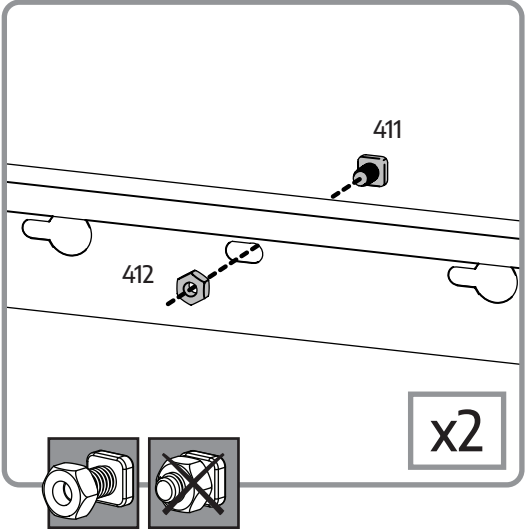
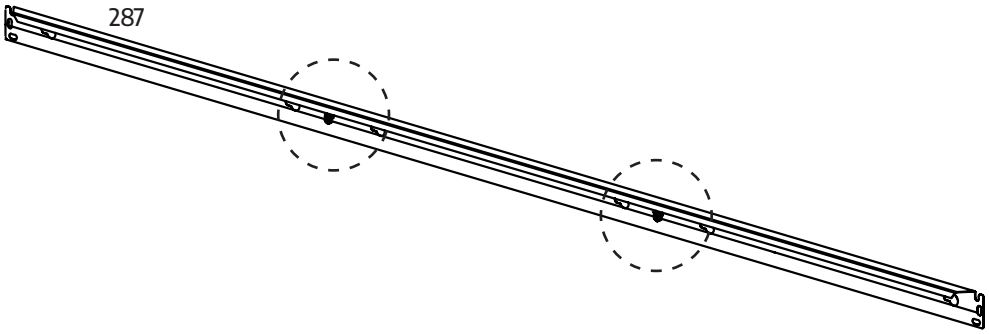
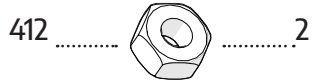
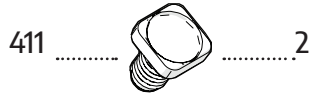
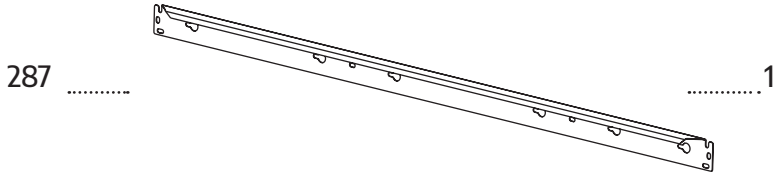
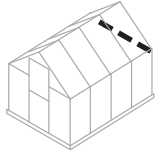


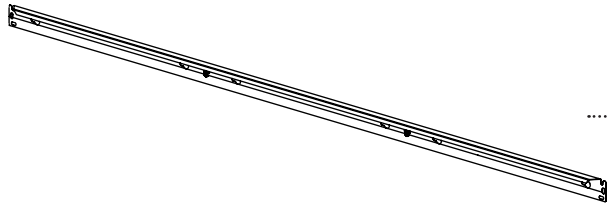
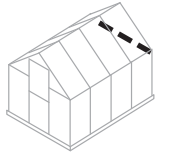
995



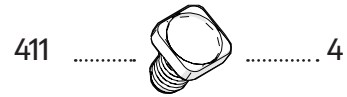
994





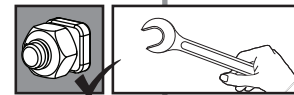
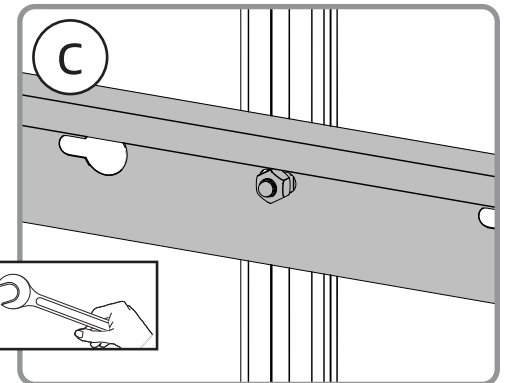
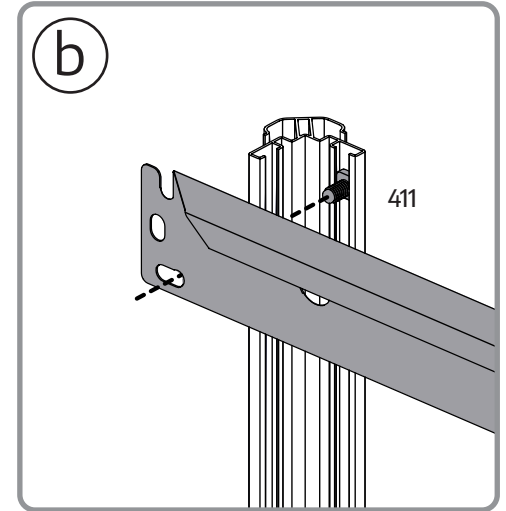
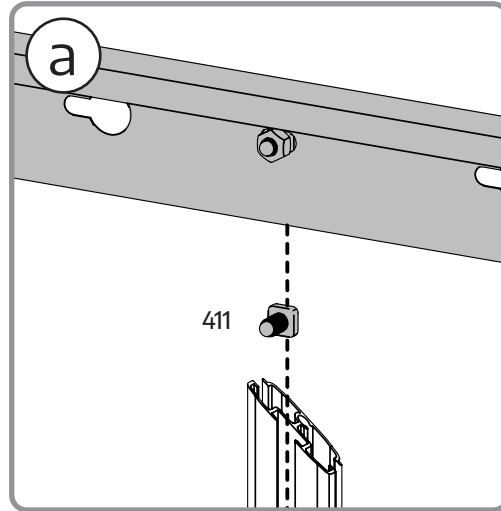
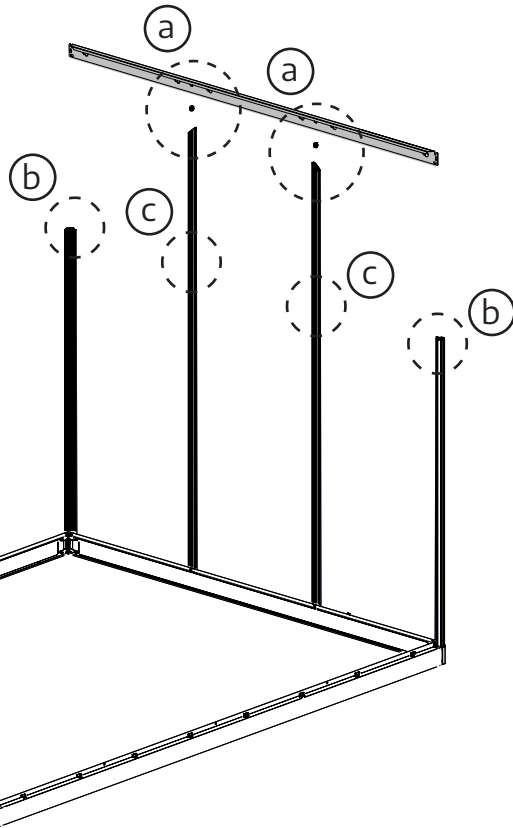
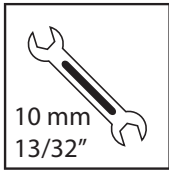


..... 1



411

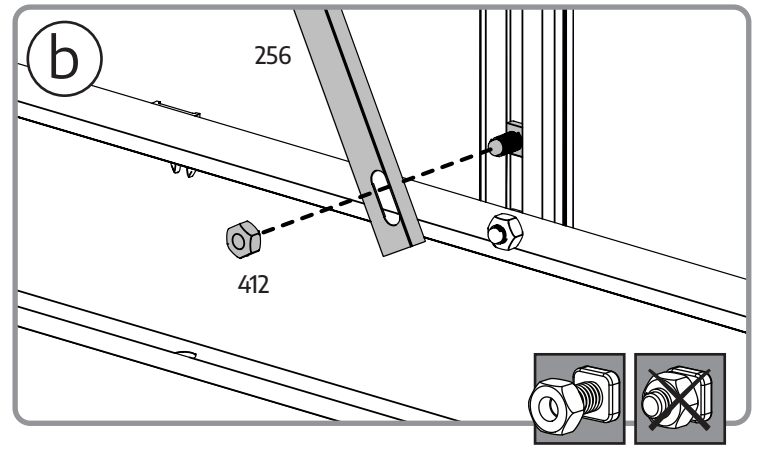
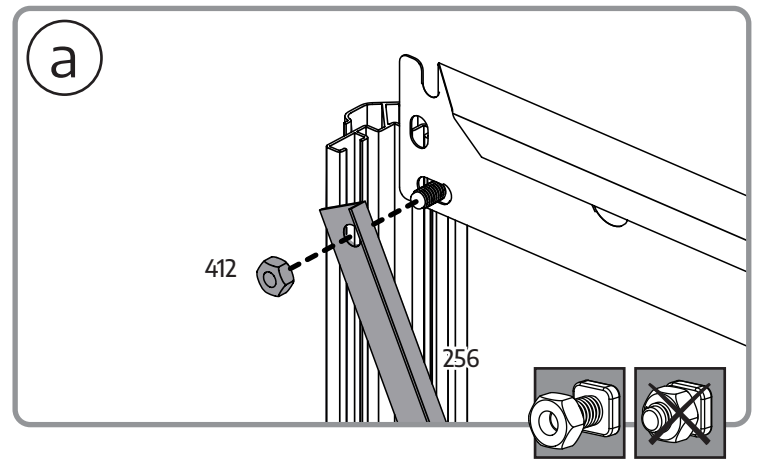
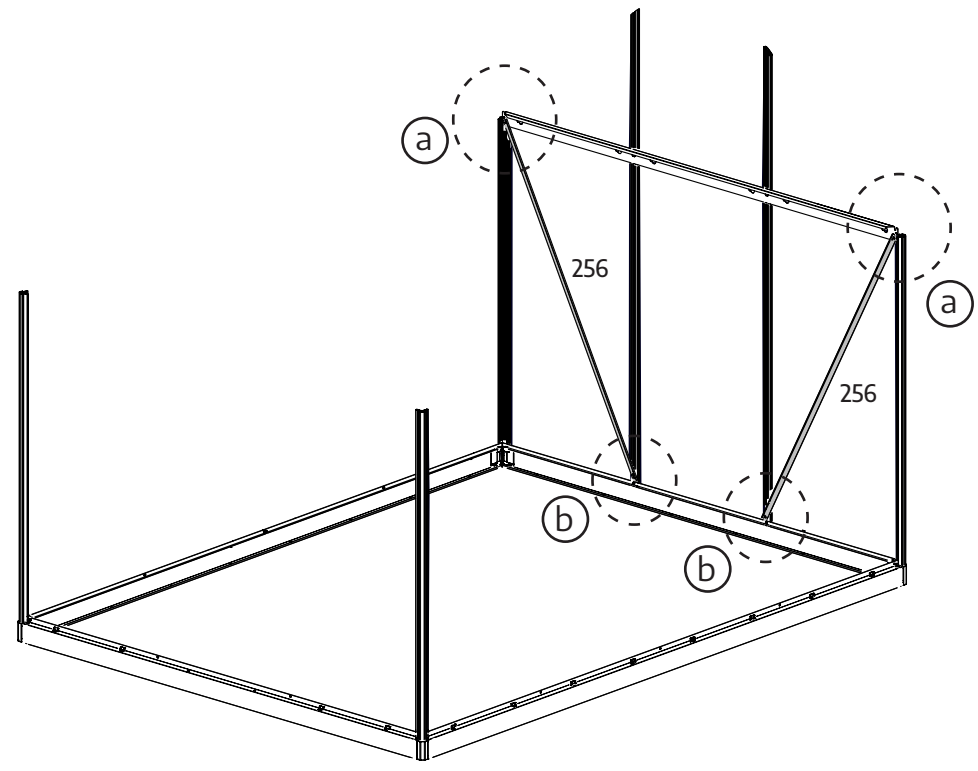
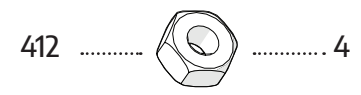
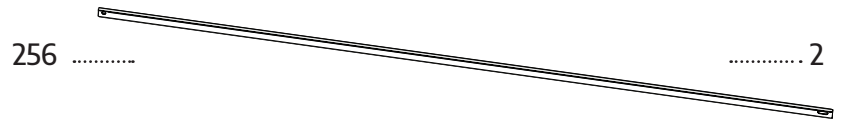
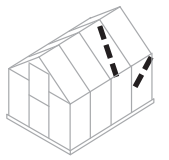
..... 4



8



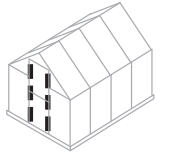
The oval hole in the crossbars 256 should always be assembled to the base of the greenhouse.

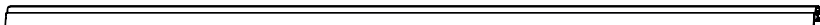


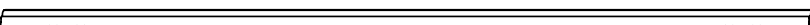
9

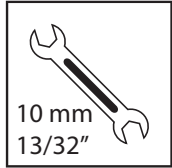
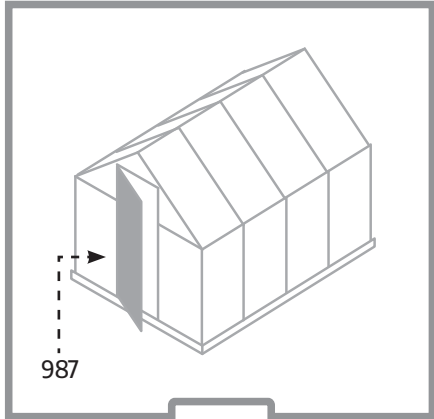
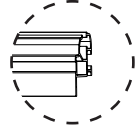
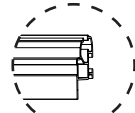


Part 987 is the side that the door hinges will be located.
The door can be installed either as a left or right hand door. These instructions show a right hand door assembly.

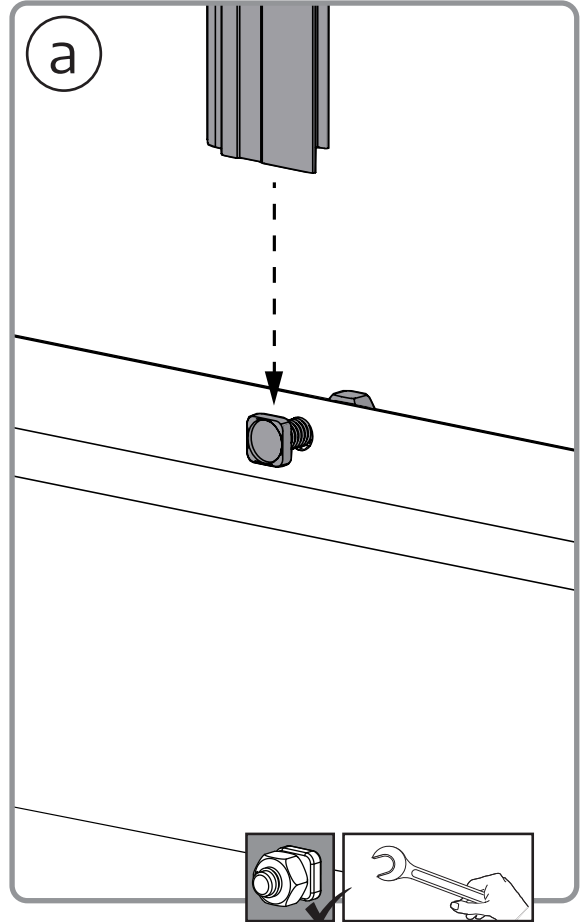
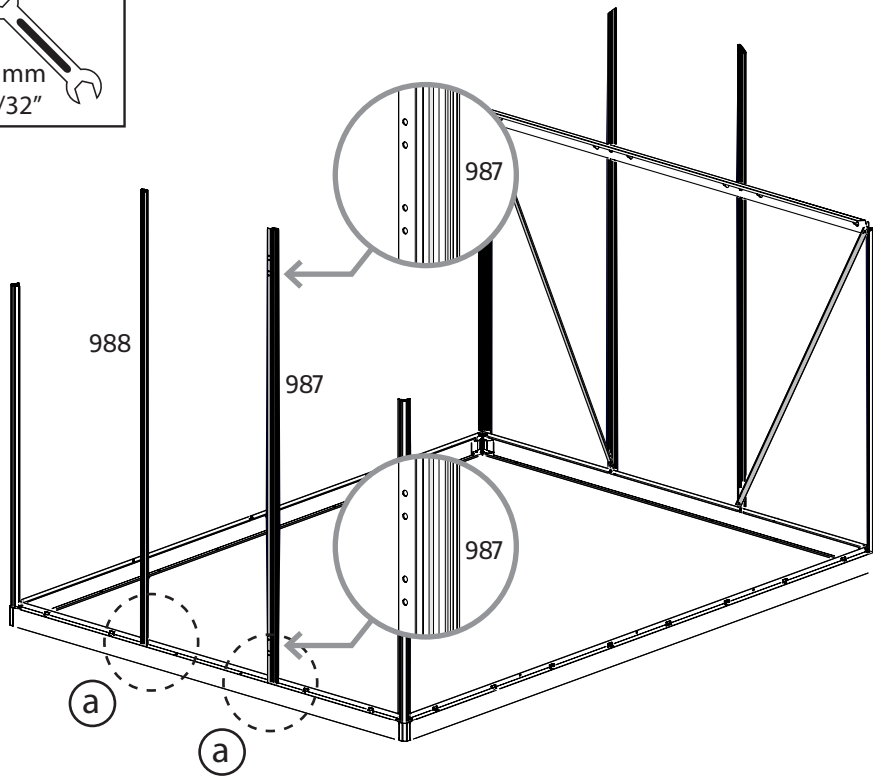
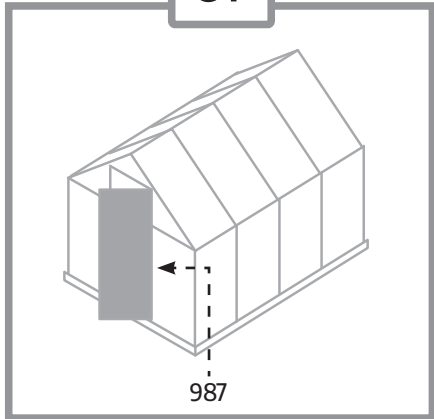


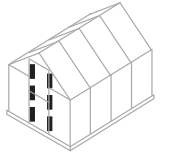
988  1

987  1

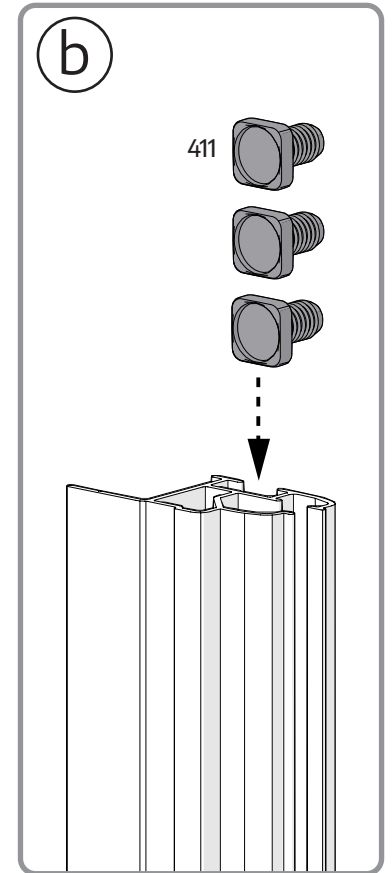
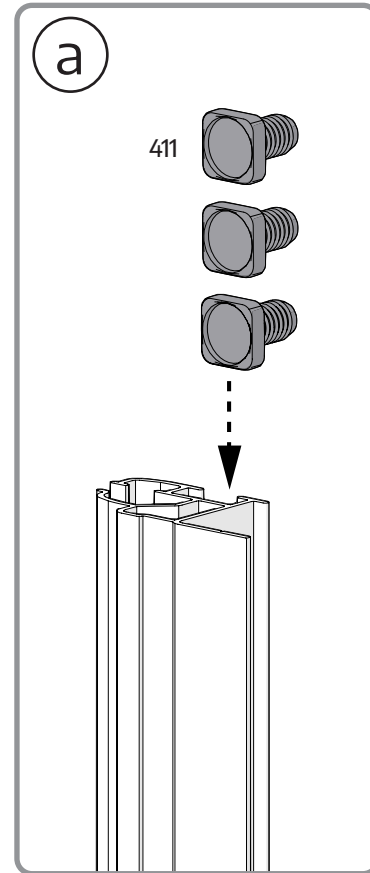
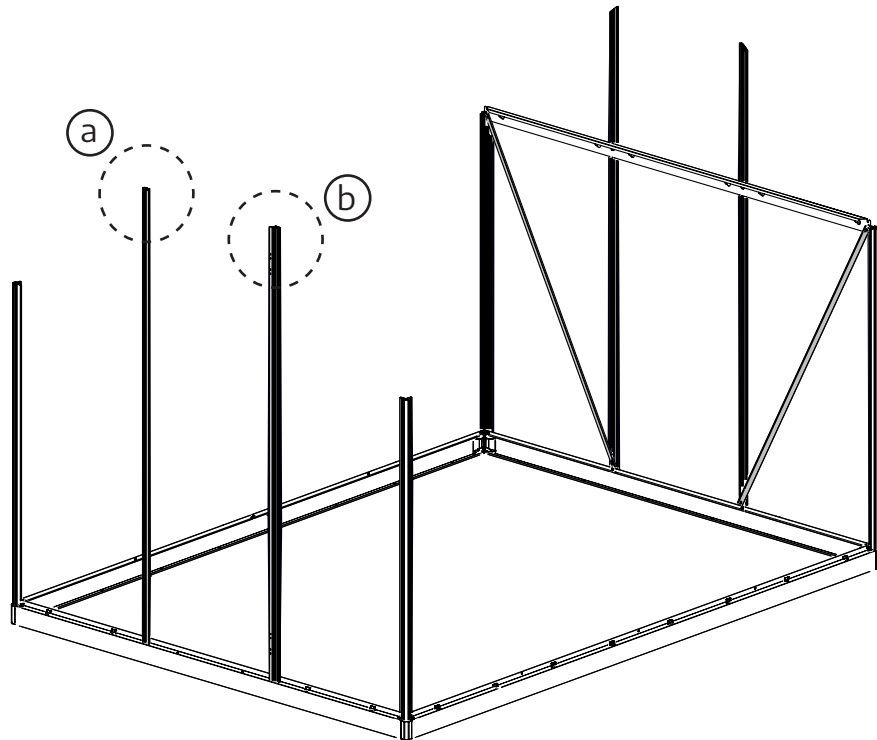


or



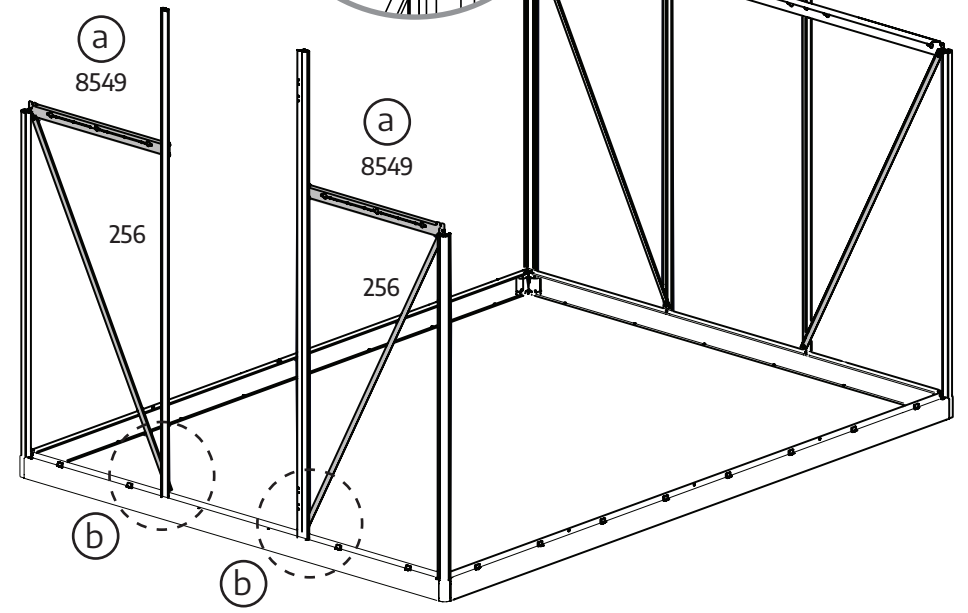
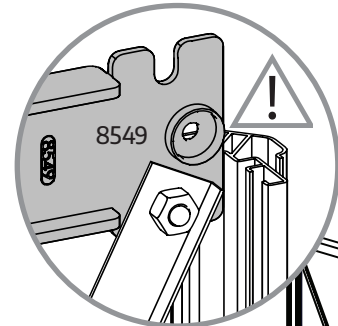
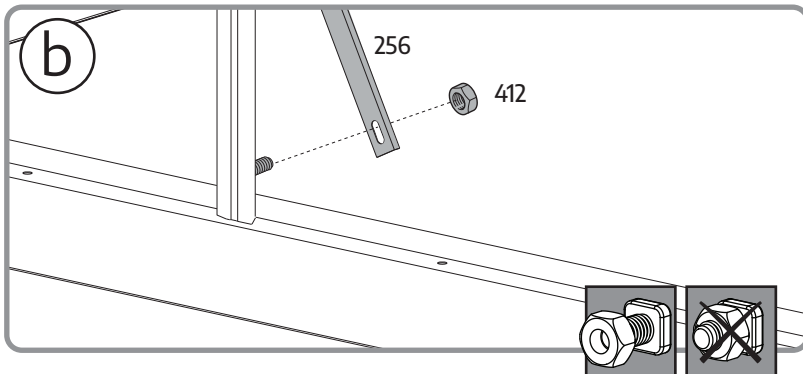
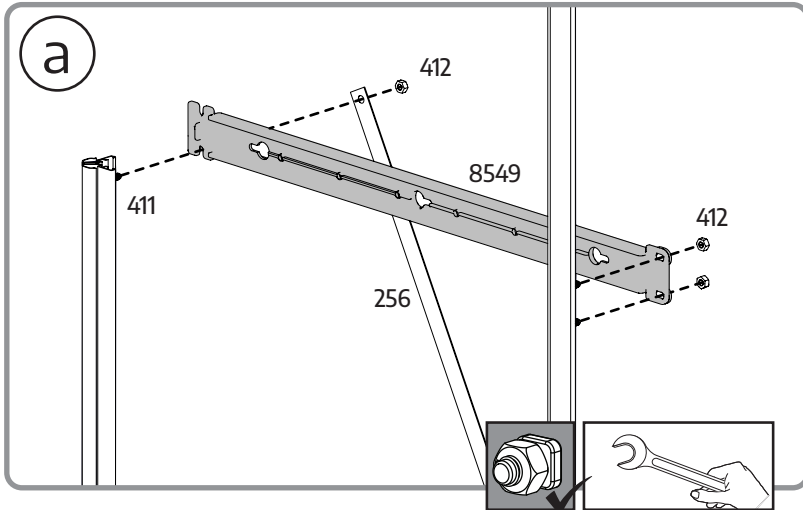
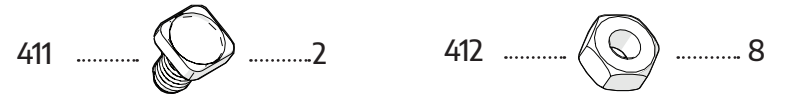
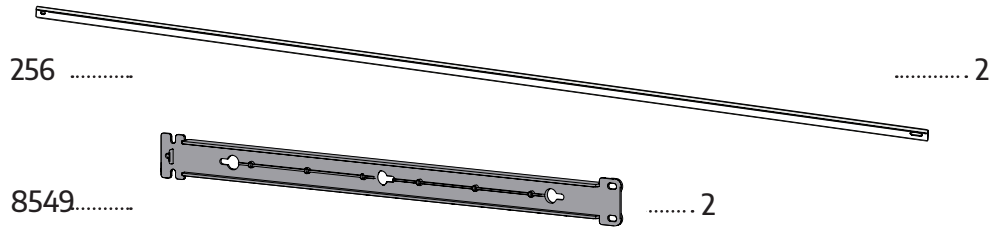
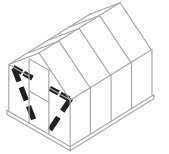


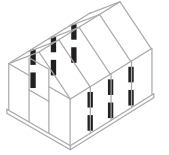
411  6



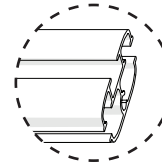


The oval hole in the crossbars 256 should always be assembled to the base of the greenhouse.

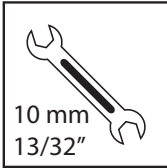




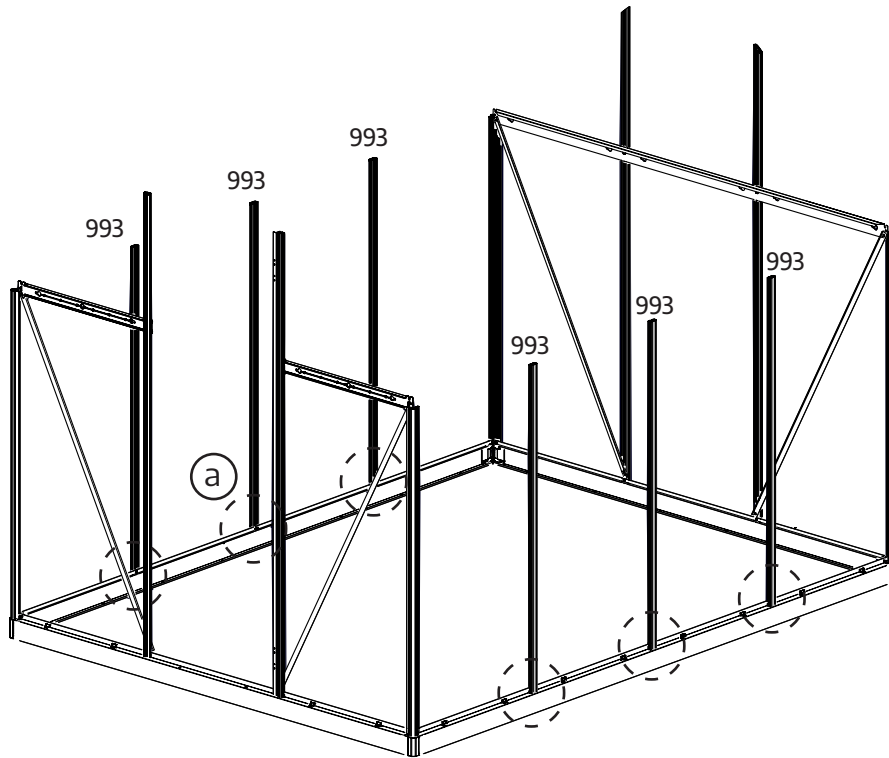
993



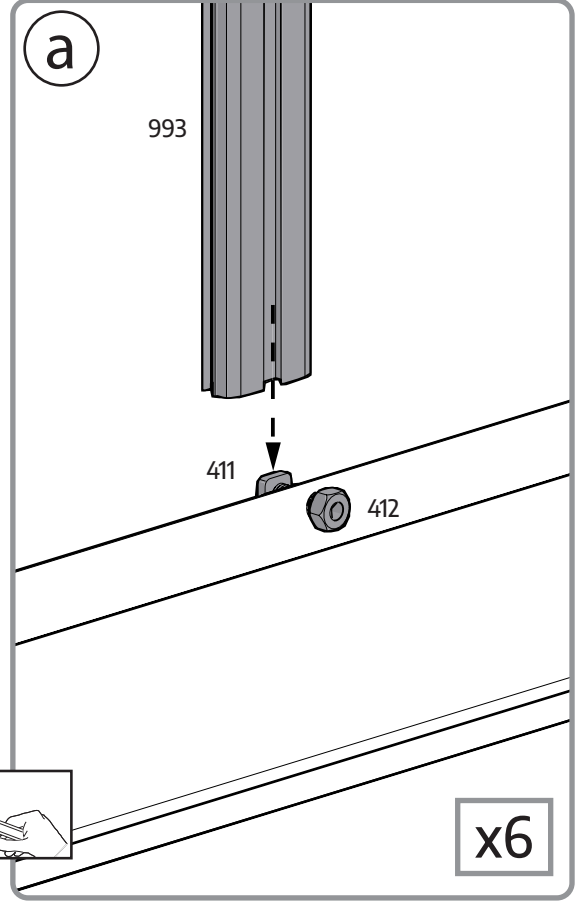
..... 6



10 mm
13/32"



a



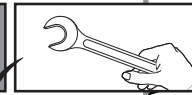
a

993

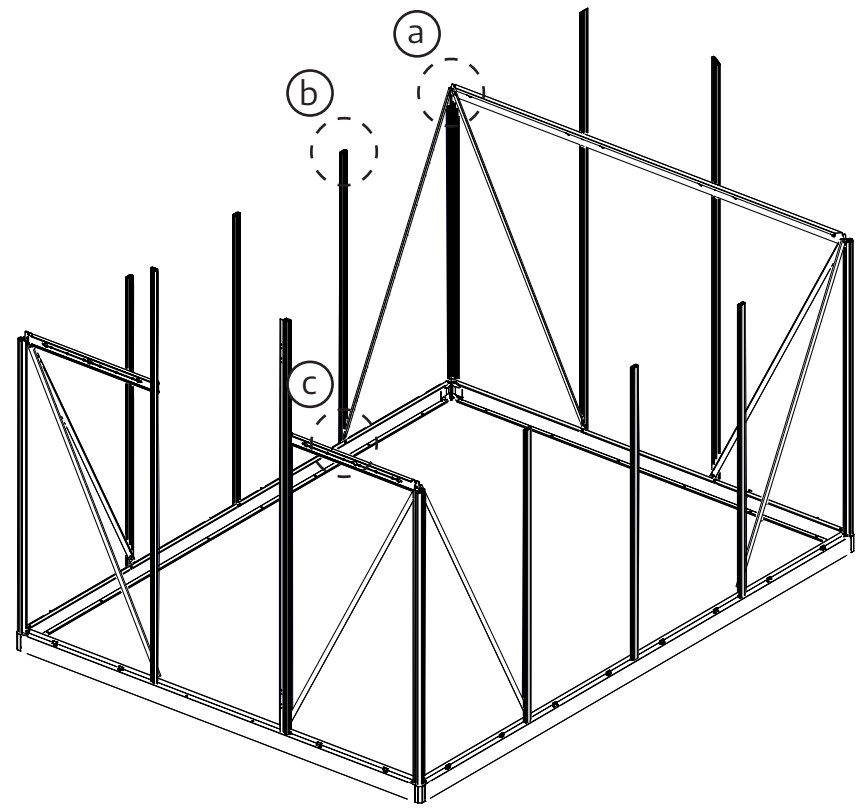
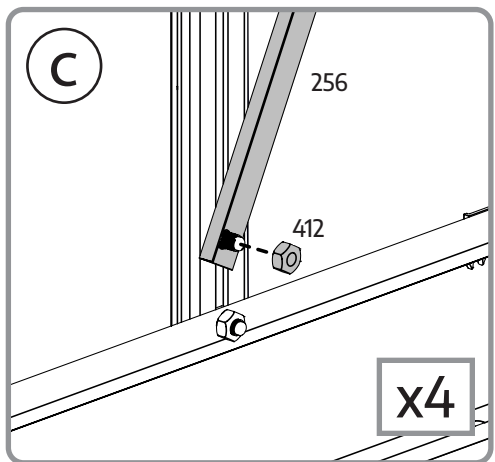
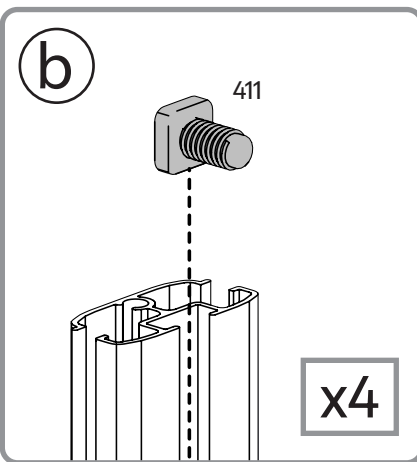
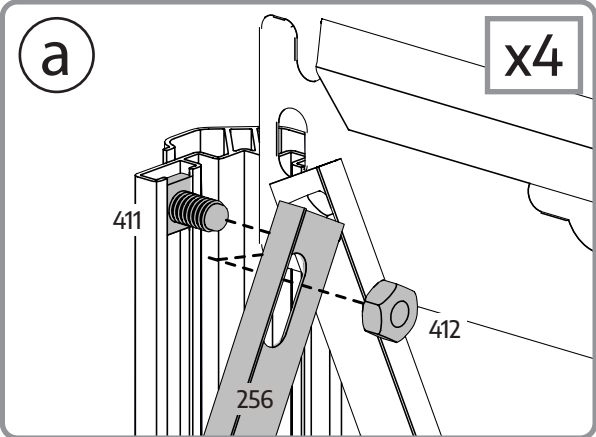
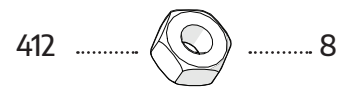
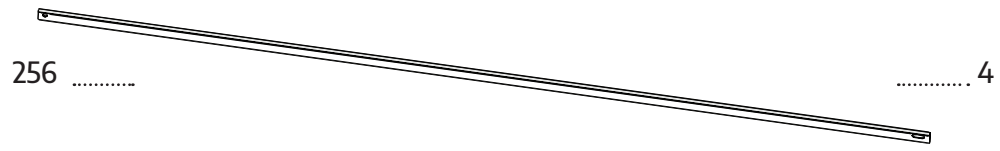
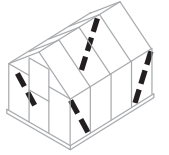
411



412

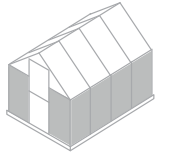


x6

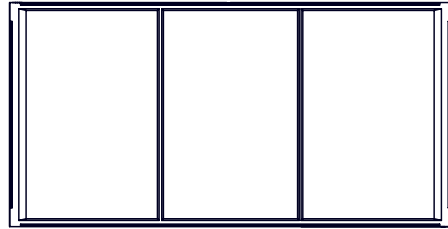




Please Note! Each of the 3 greenhouses come with its compatible panels kit as shown in the content list and in the relevant assembly steps.



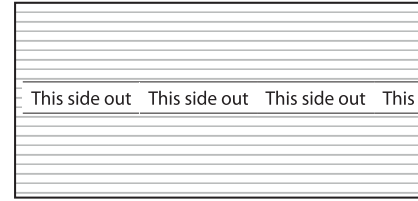
7011



..... 13

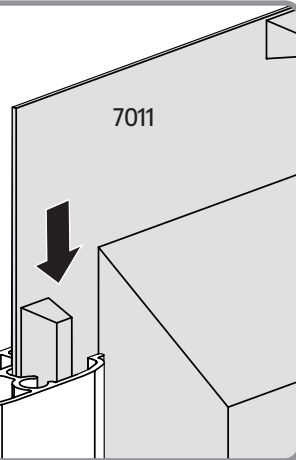
OR

581

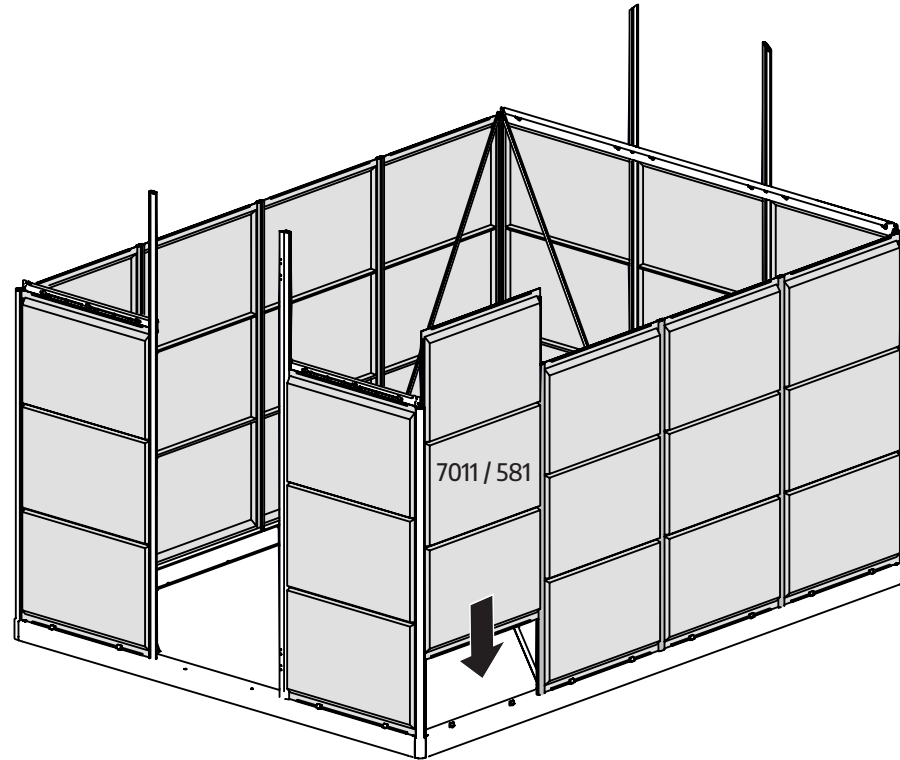
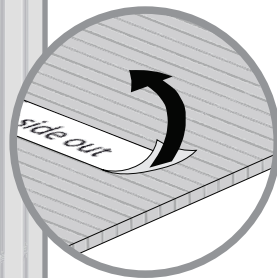
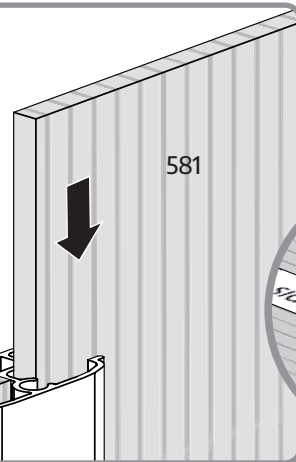


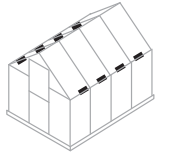
..... 13

Harmony 6x8
Hybrid 6x8

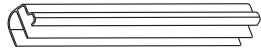


Mythos 6x8

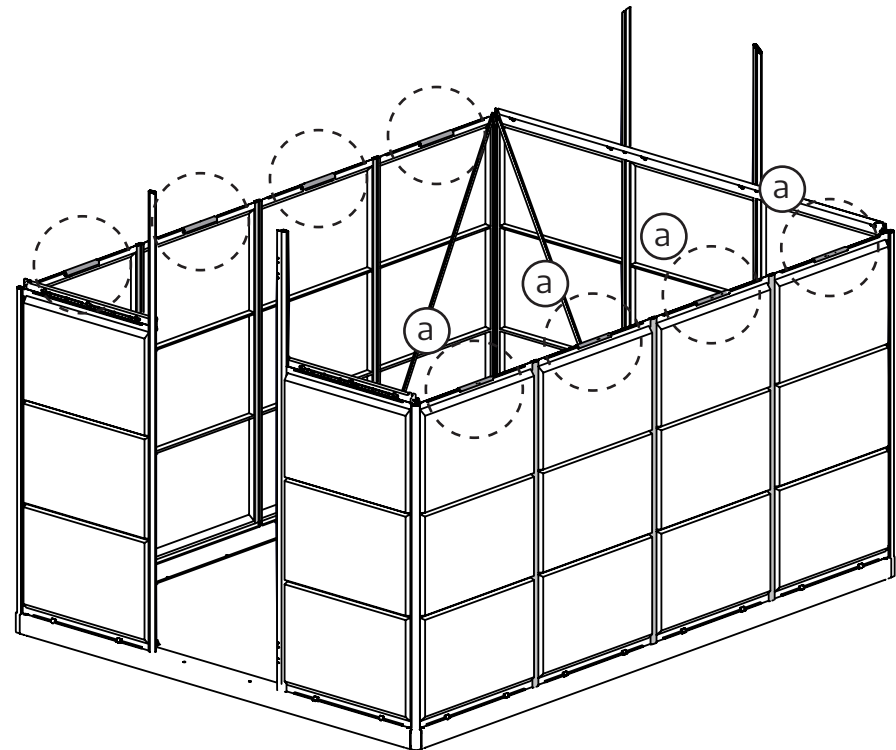
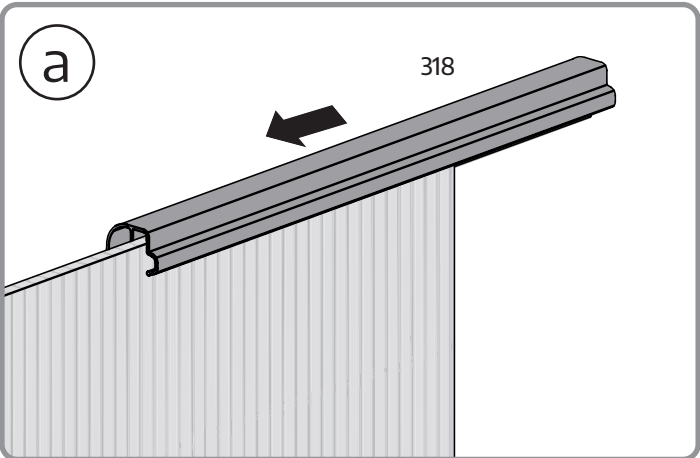
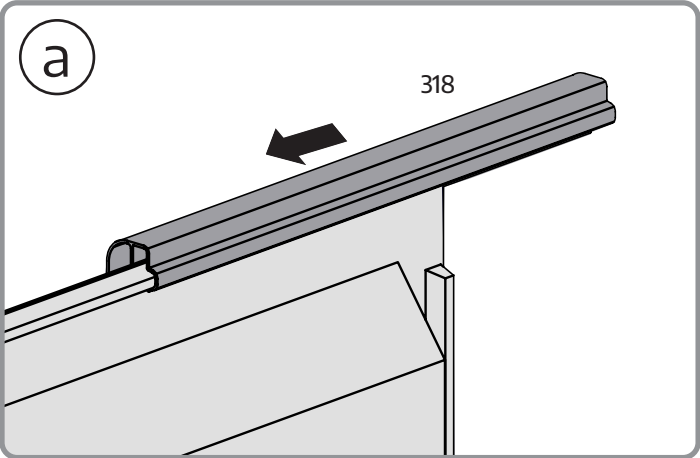


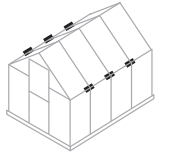


318

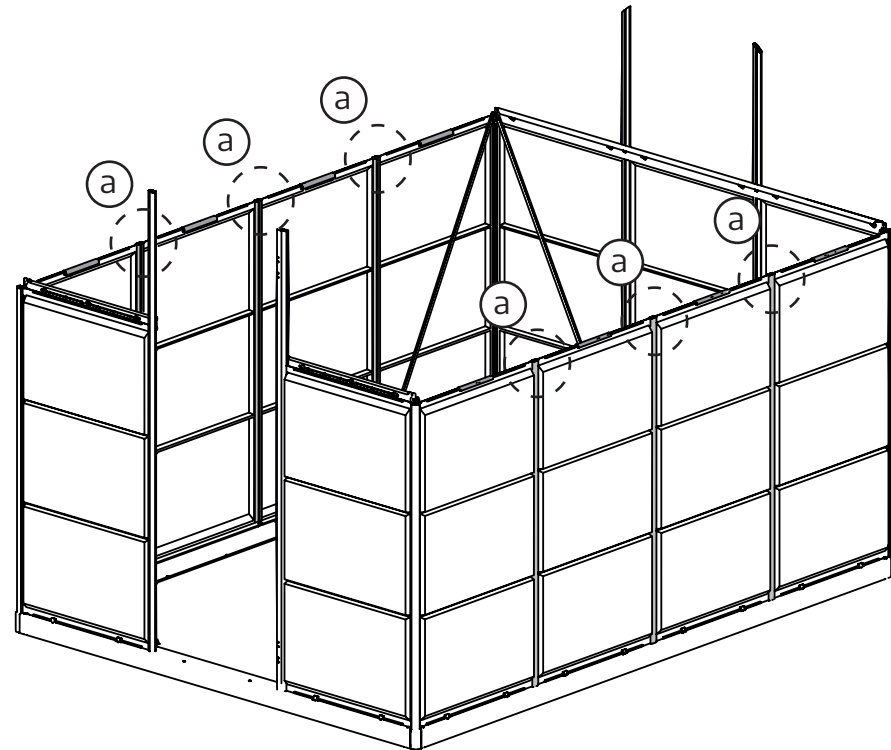
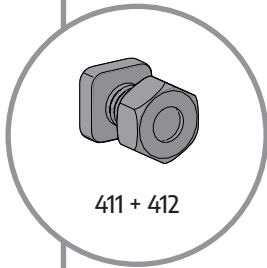
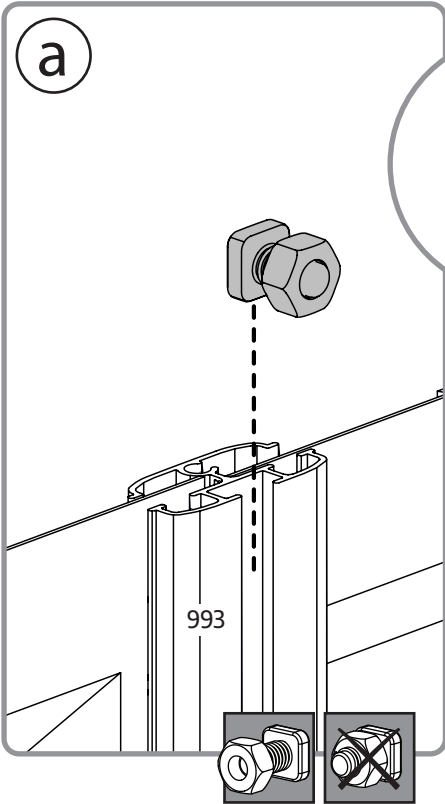


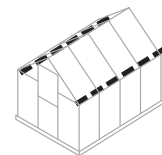
8



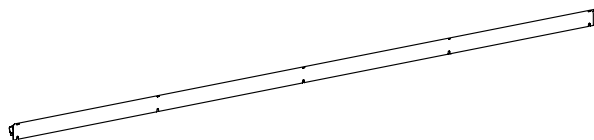
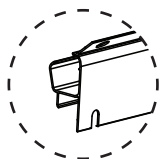


411  6 412  6

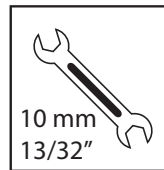
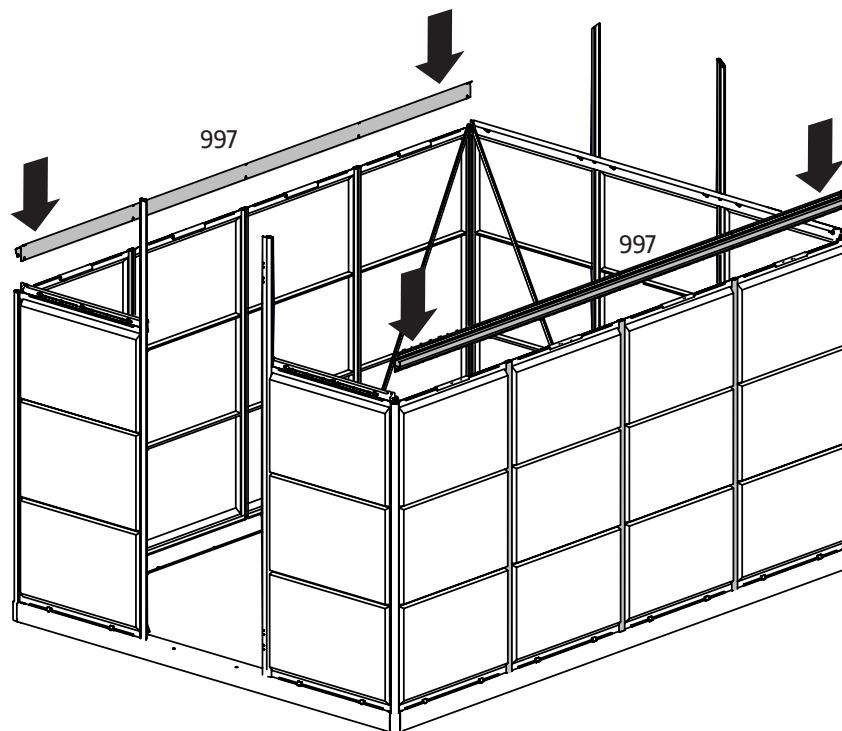
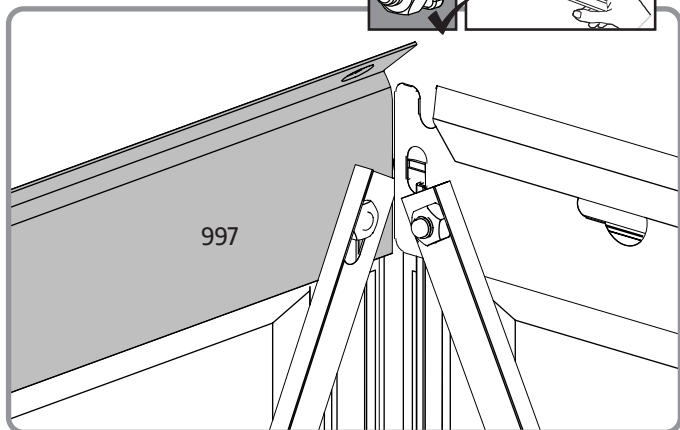
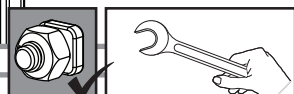
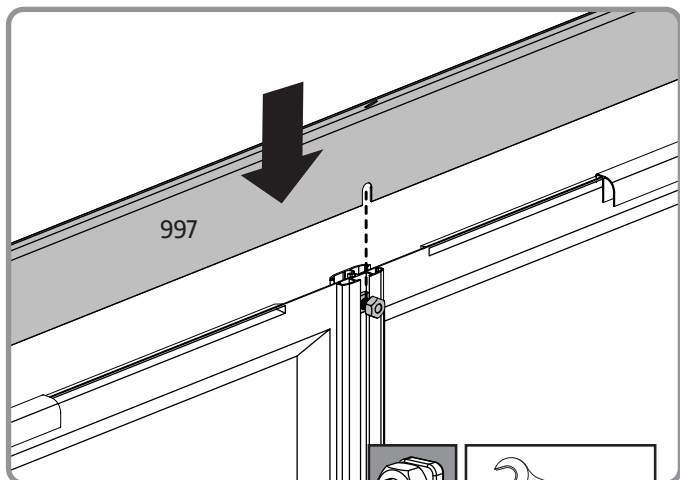


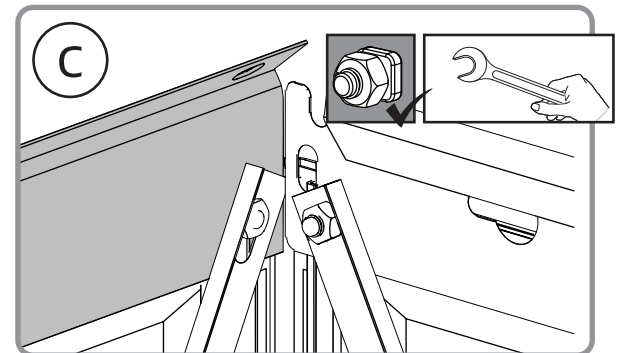
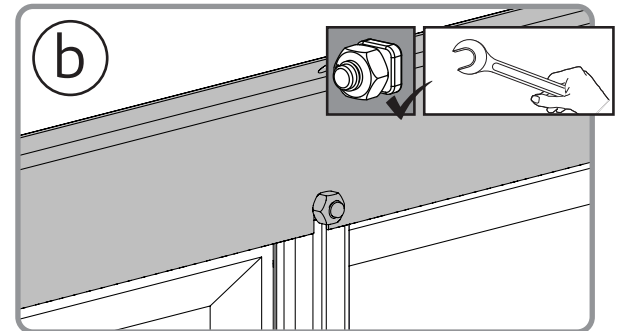
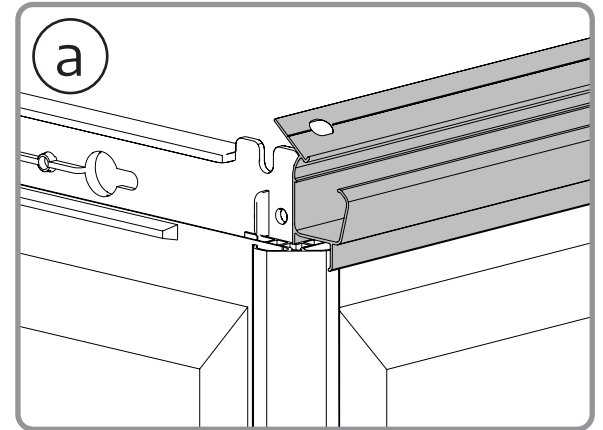
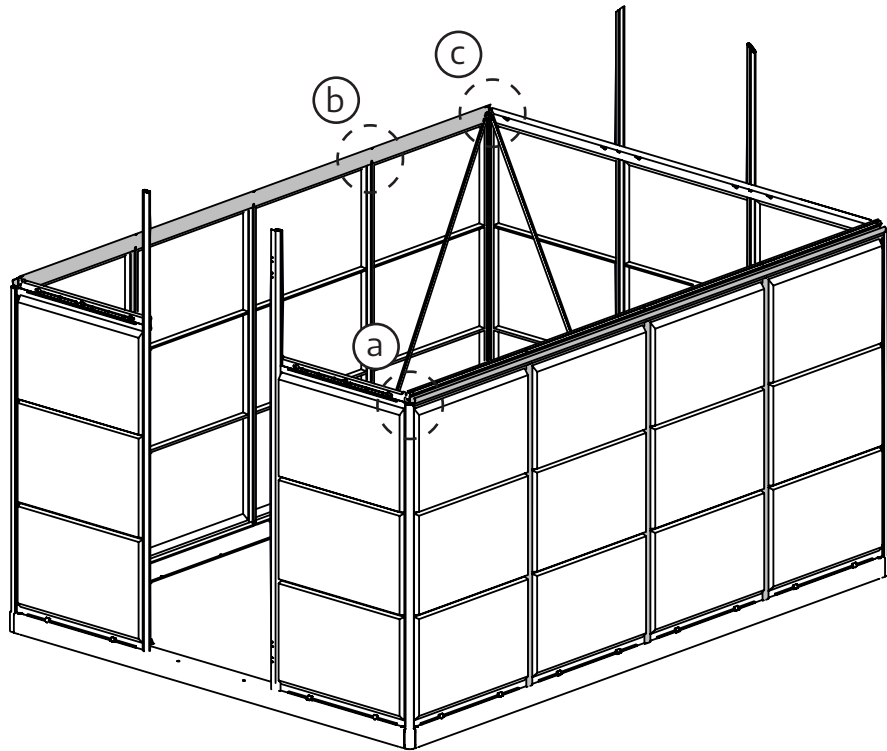
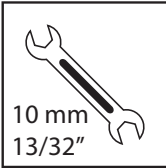
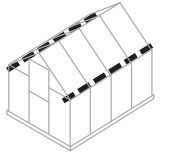


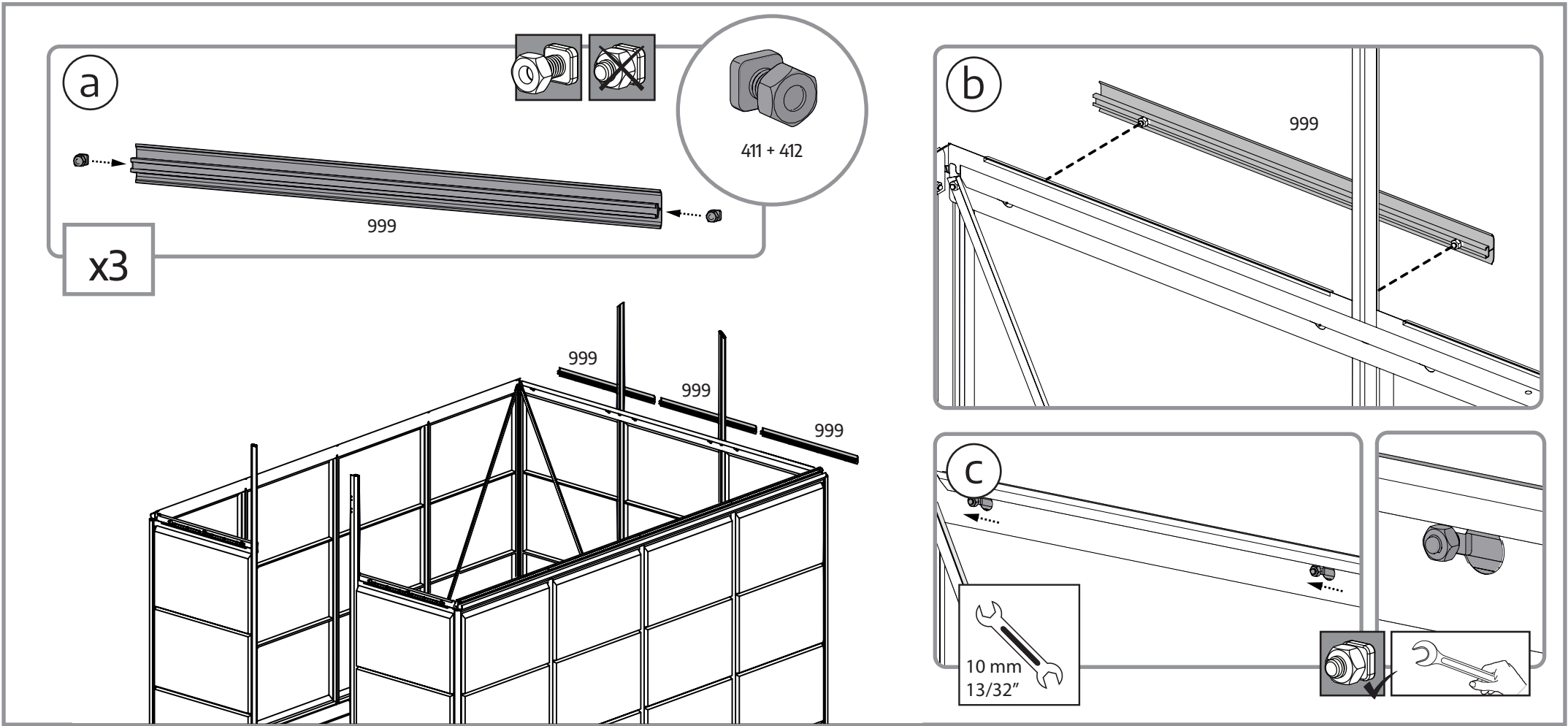
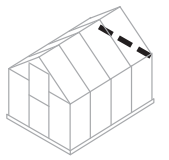
997.....

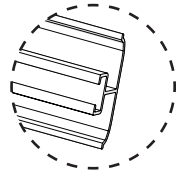
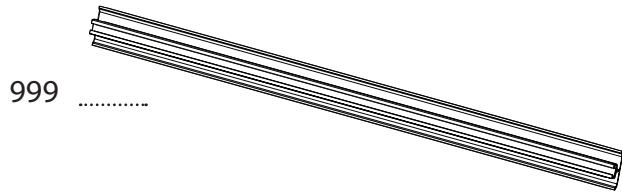
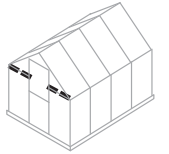


..... 2





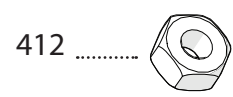




2

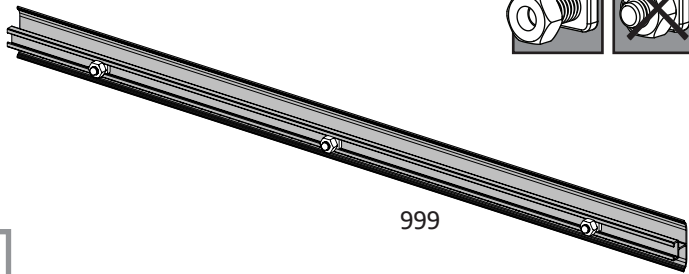


6



6

a

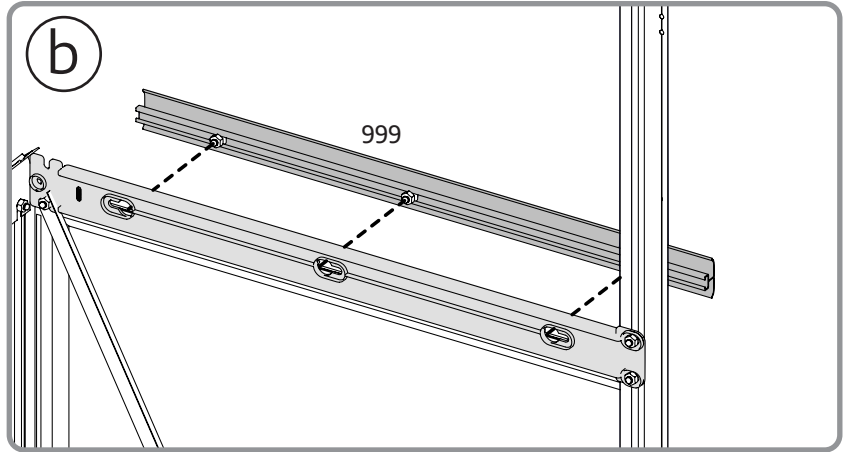


999

411 + 412

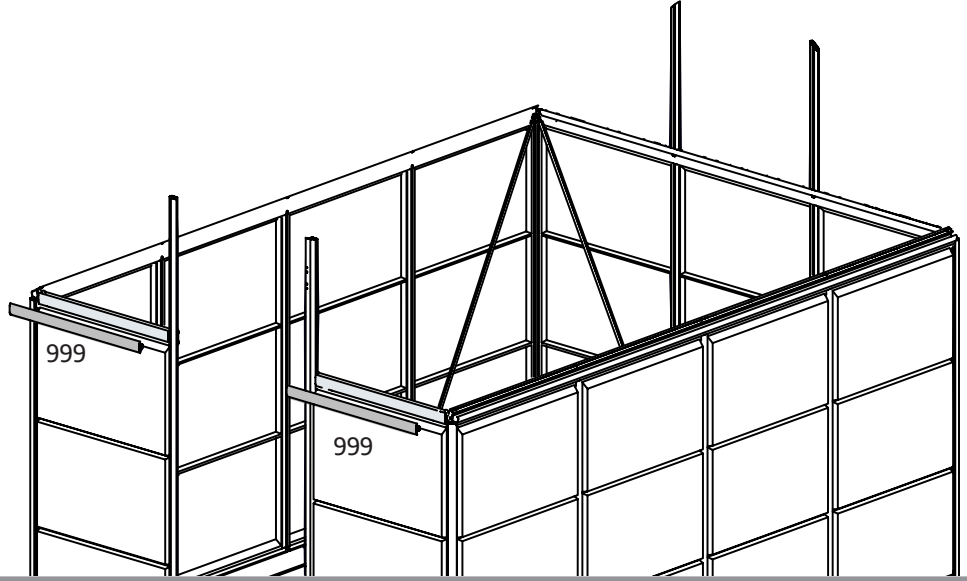
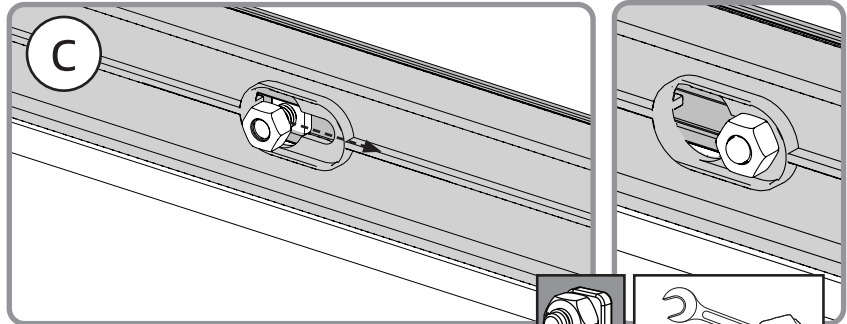
x2

b



999

c



999

999



Please Note! Each of the 3 greenhouses come with its compatible panels kit as shown in the content list and in the relevant assembly steps.



570 1 **OR** 588 1

996..... 2

411 2

412 2

Harmony 6x8 Hybrid 6x8

Mythos 6x8

570 / 588

996

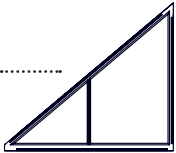
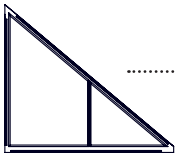
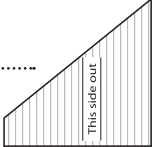
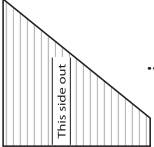

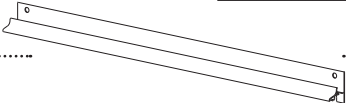
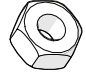
411

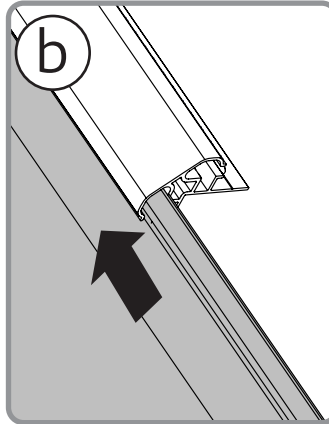
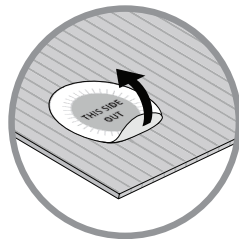
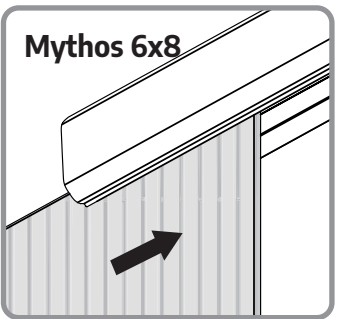
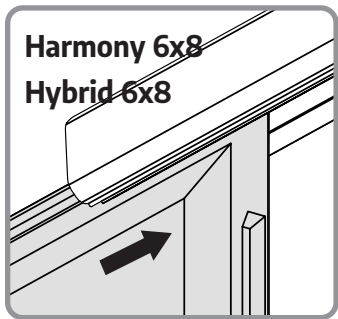
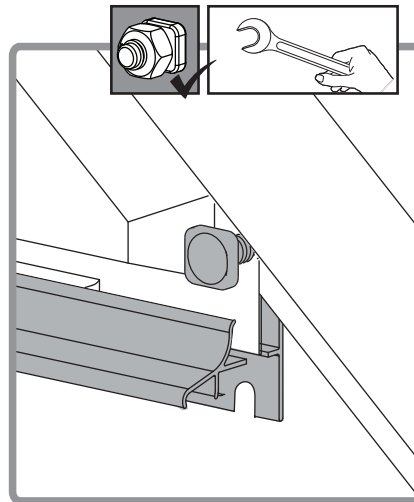
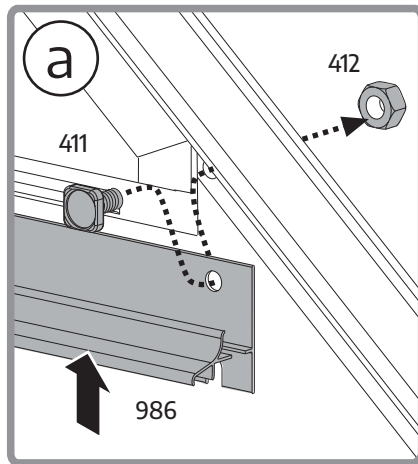
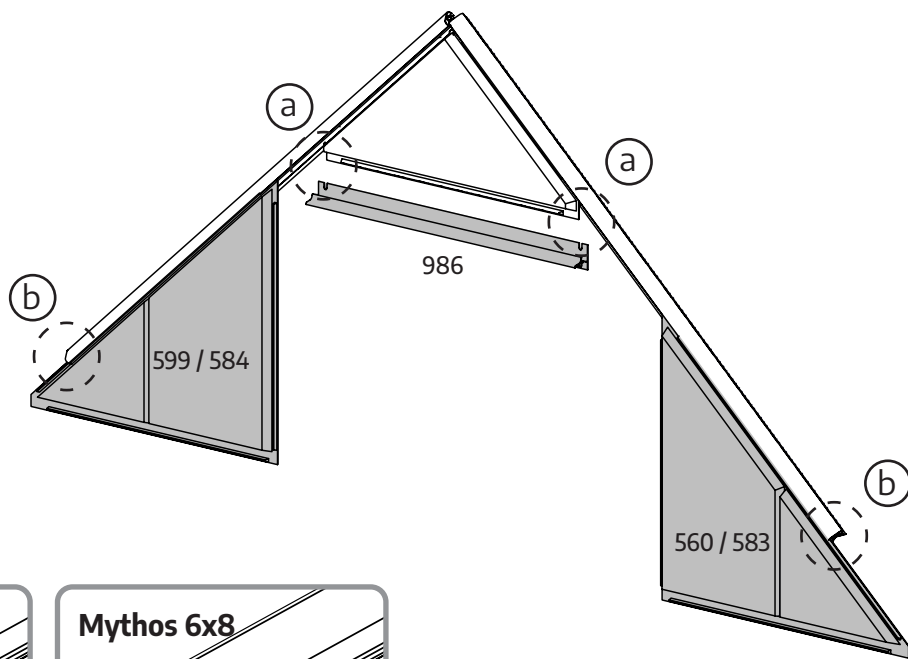
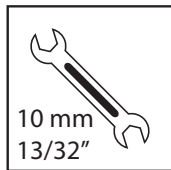
412

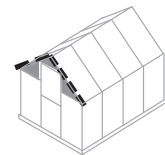


Please Note! Each of the 3 greenhouses come with its compatible panels kit as shown in the content list and in the relevant assembly steps.

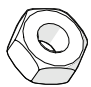


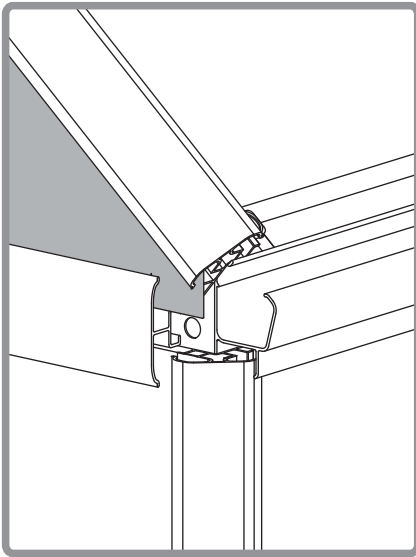
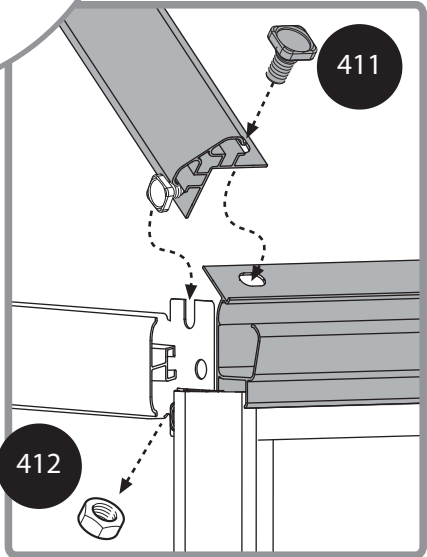
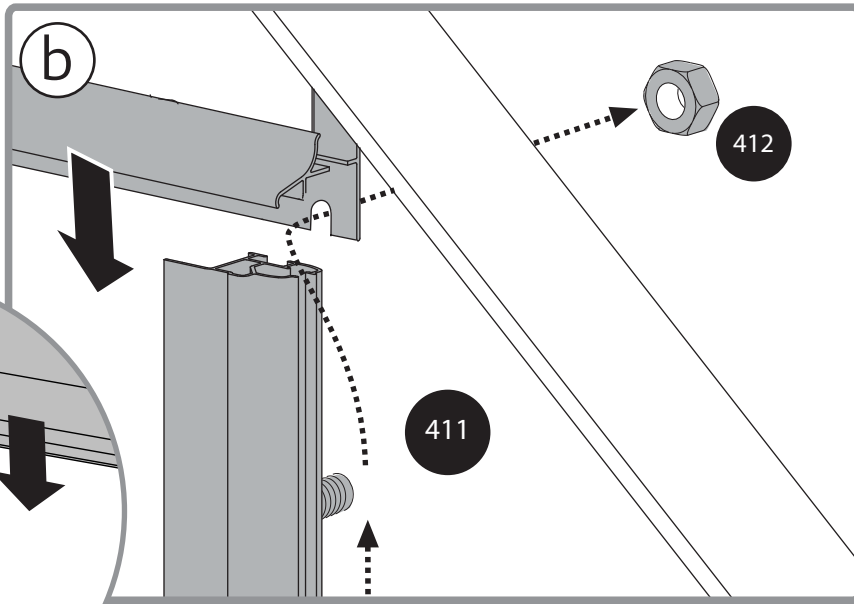
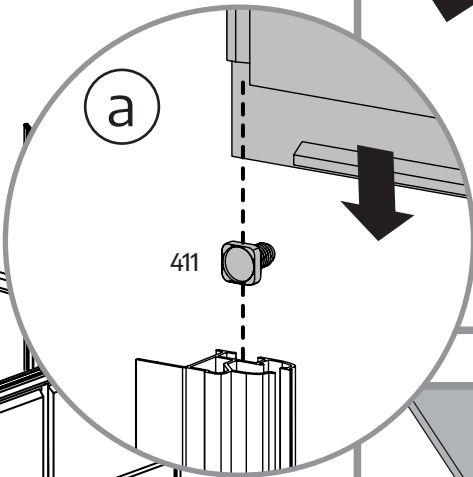
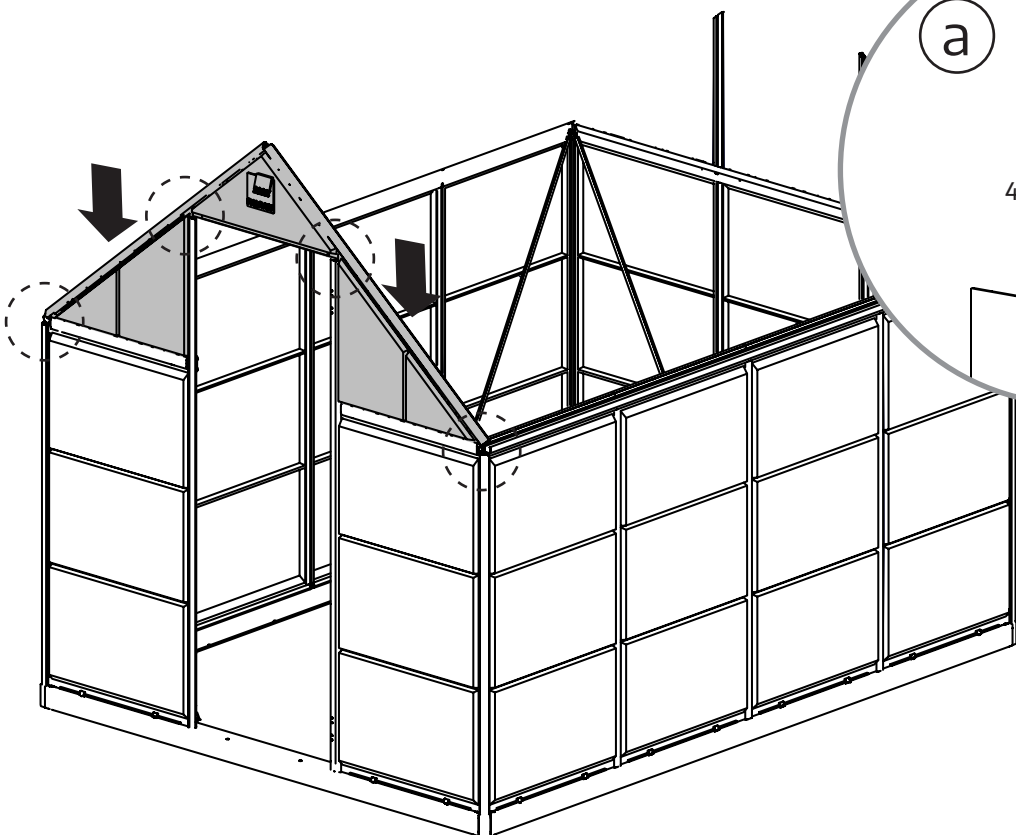
- 559..... 1 560..... 1 **OR** 584..... 1 583..... 1 411..... 2
-     
- 986..... 1 412..... 2
-  





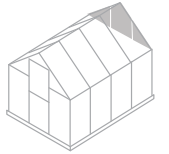
411  4

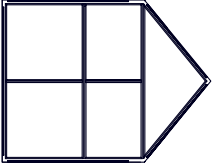
412  4

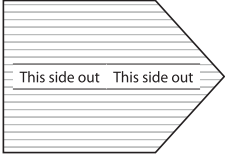




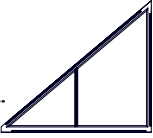
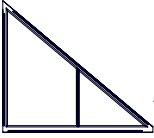
Please Note! Each of the 3 greenhouses come with its compatible panels kit as shown in the content list and in the relevant assembly steps.

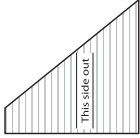
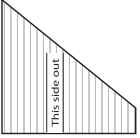


553  1

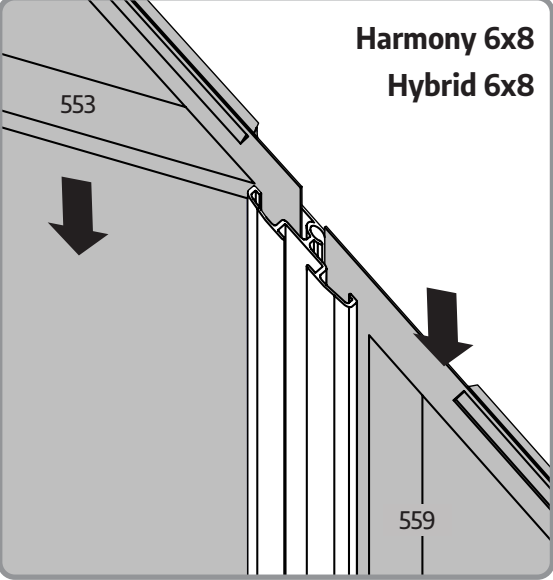
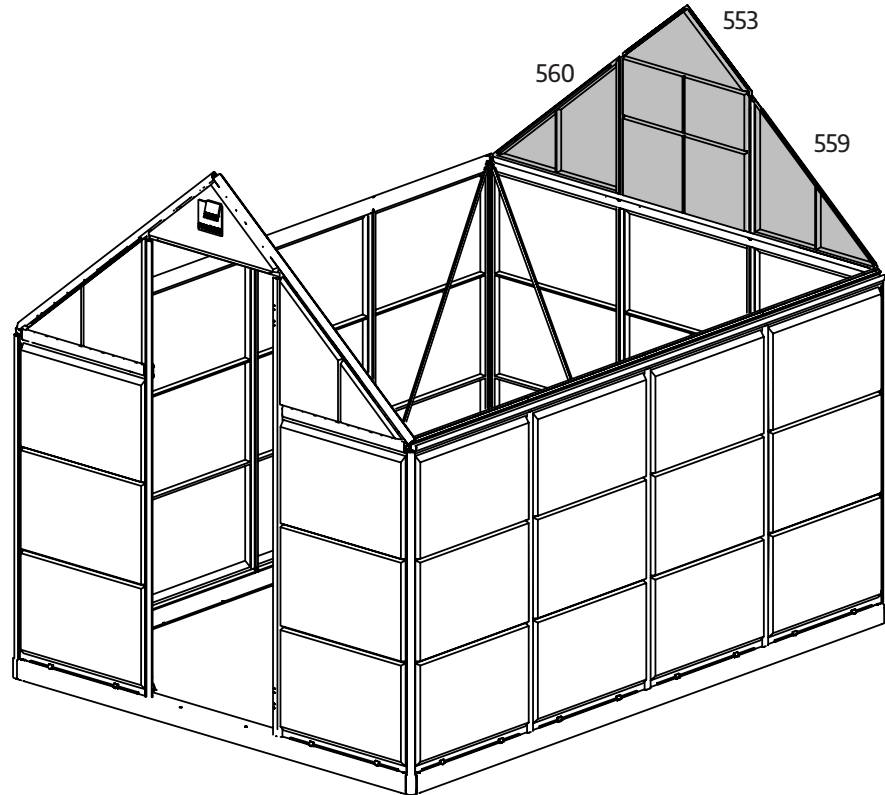
585  1

OR

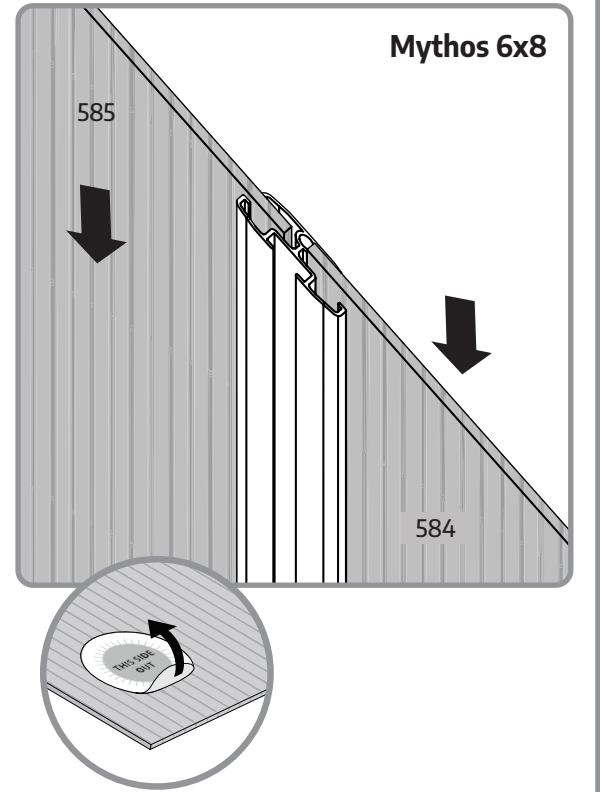
559  1 560  1

584  1 583  1

**Harmony 6x8
Hybrid 6x8**

Mythos 6x8





996

.....2

411 4

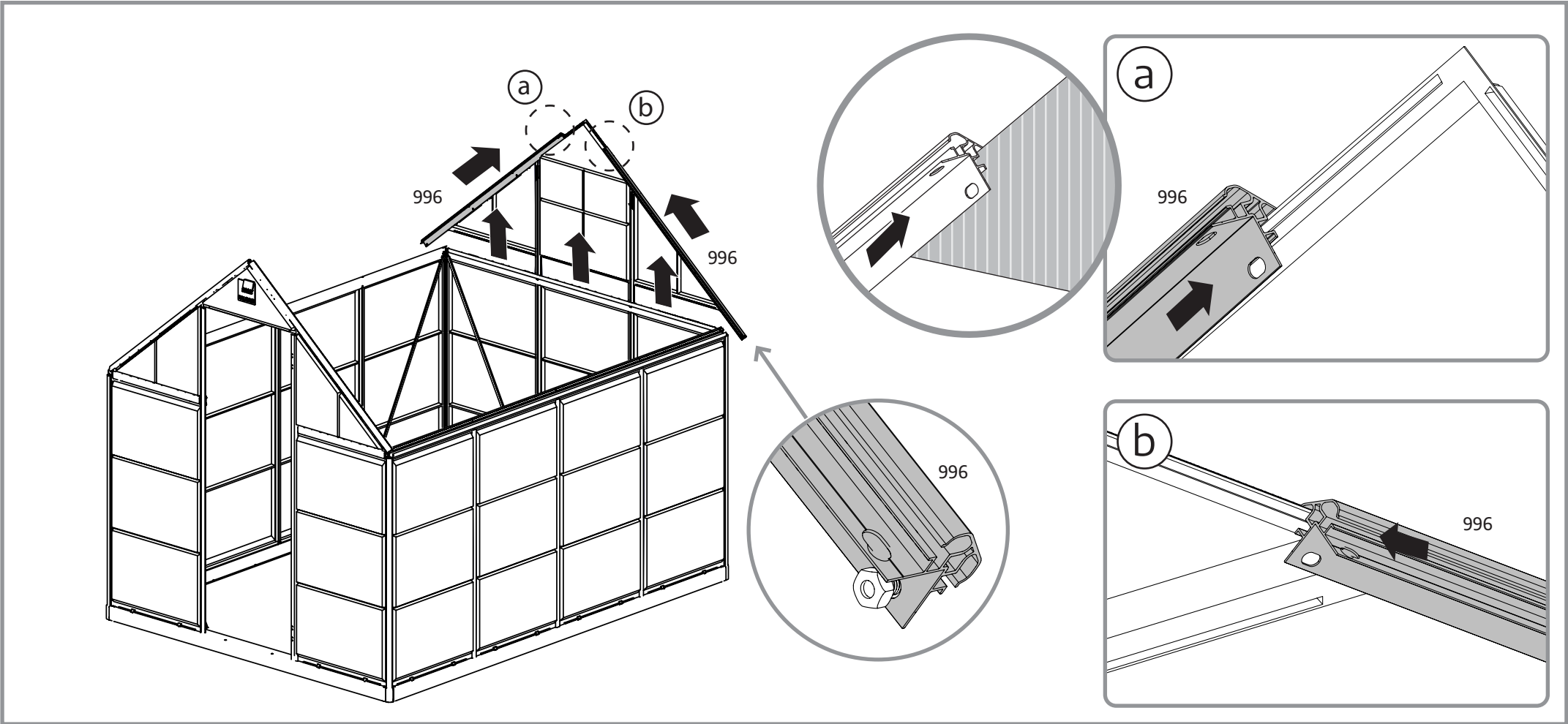
412 4

996



996


412

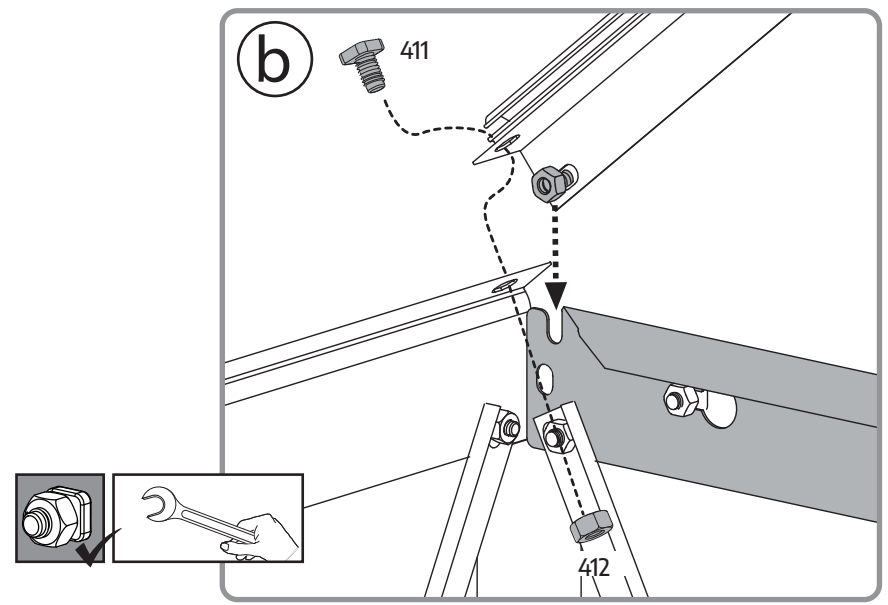
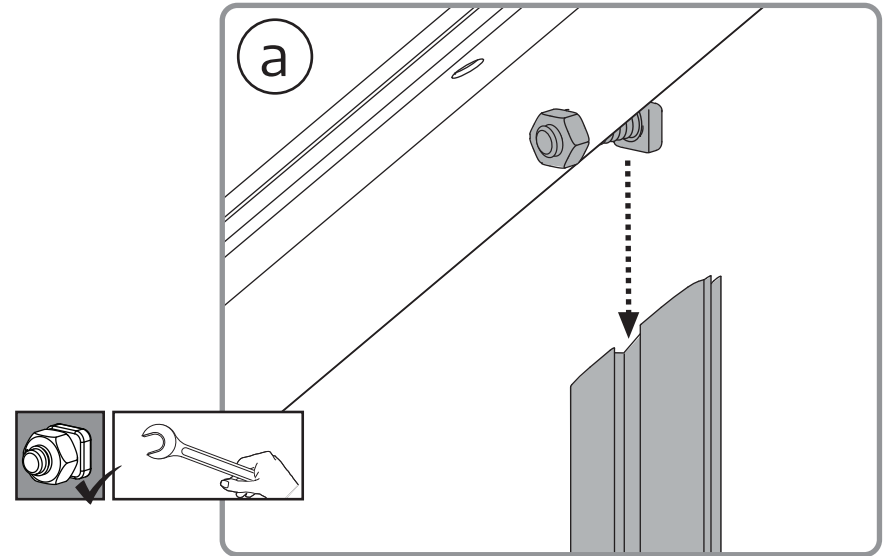
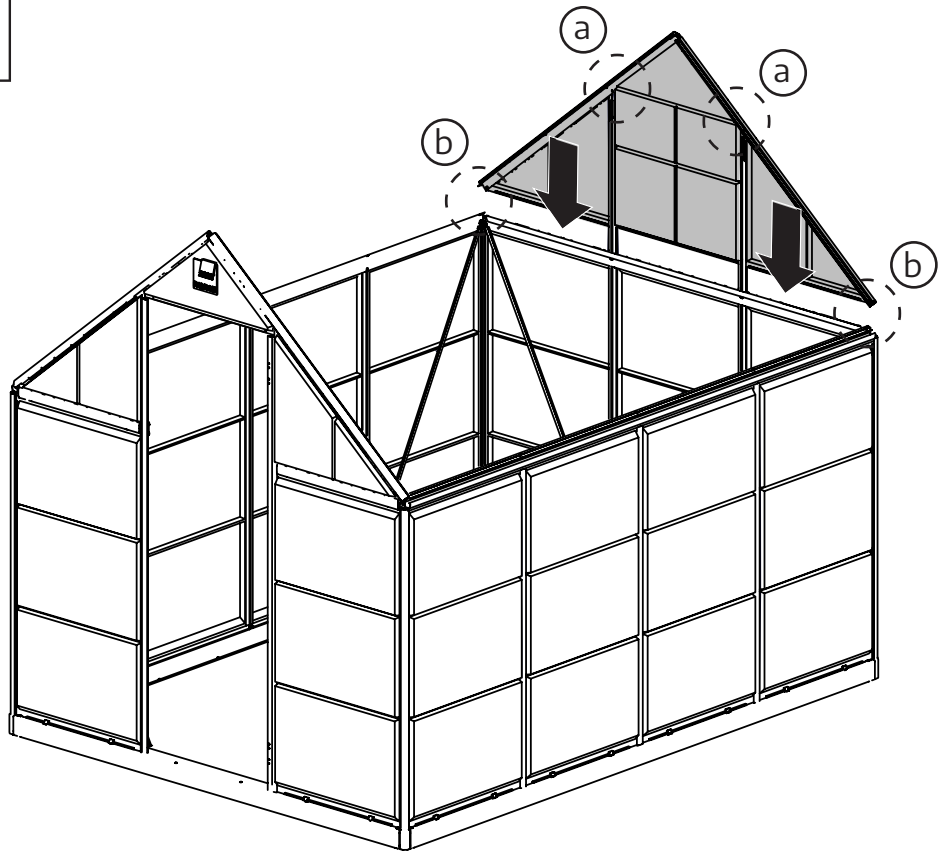
411

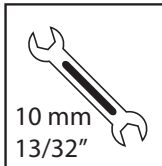
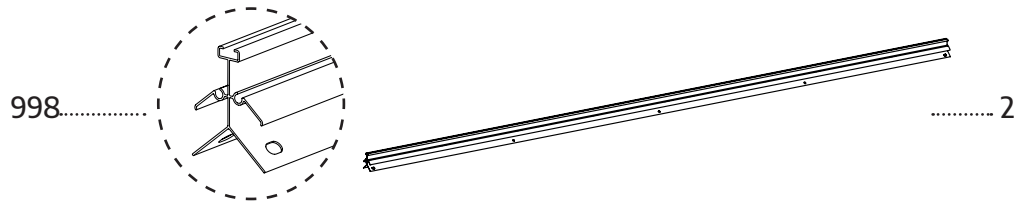
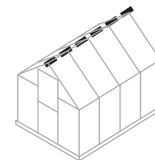




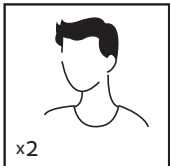
411 2 412 2


10 mm
13/32"

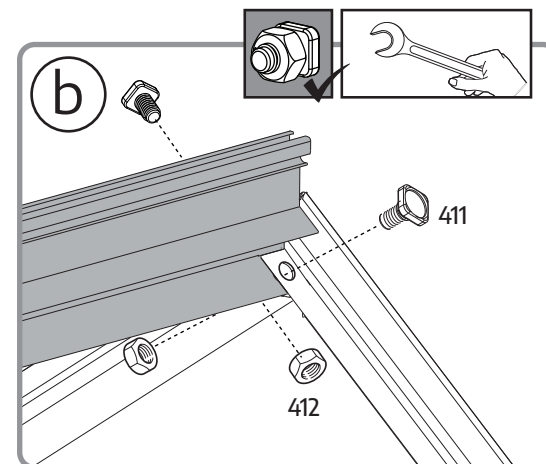
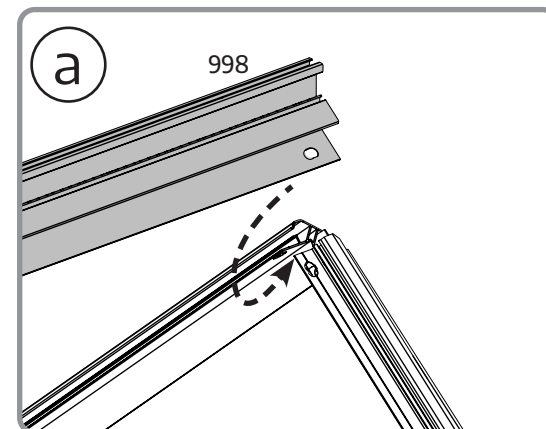
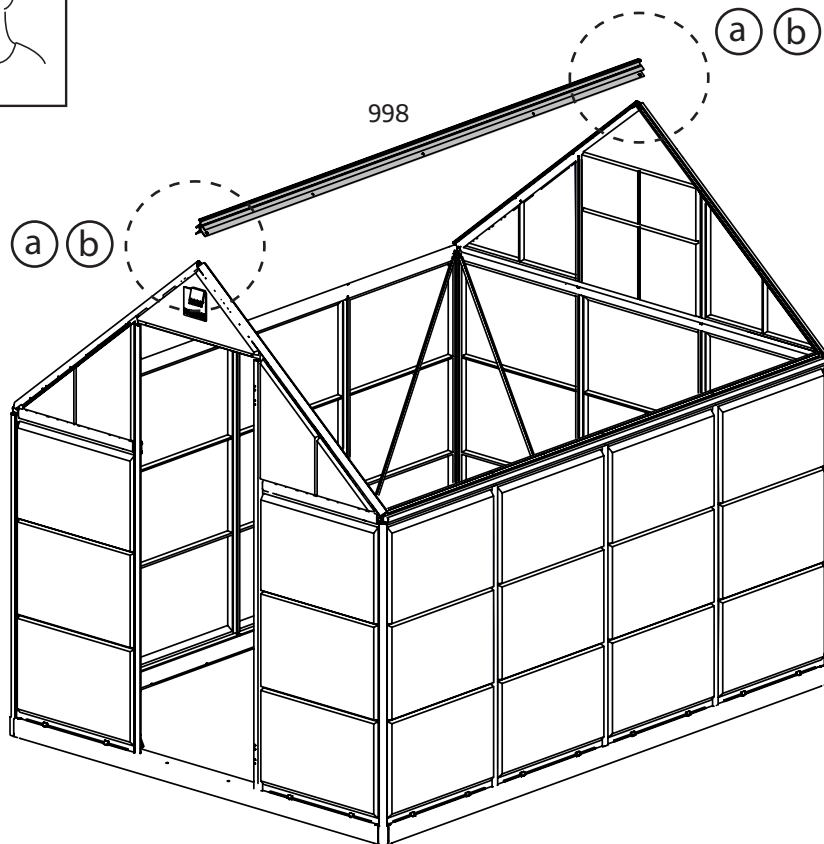


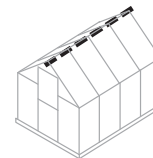


10 mm
13/32"

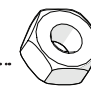


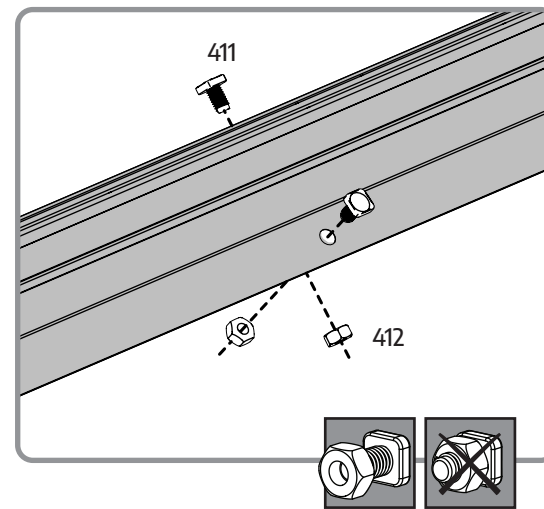
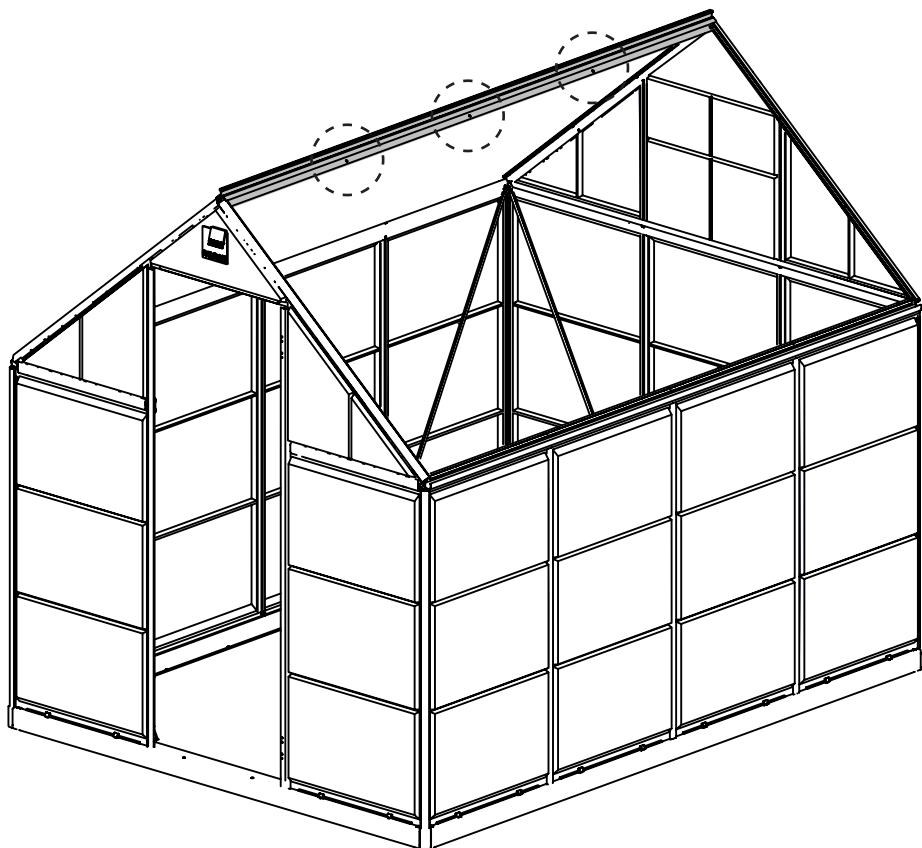
x2





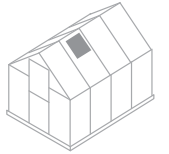
411.....  6

412.....  6





Decide on the window's location before assembly.
Window can be installed in one of the indicated options.

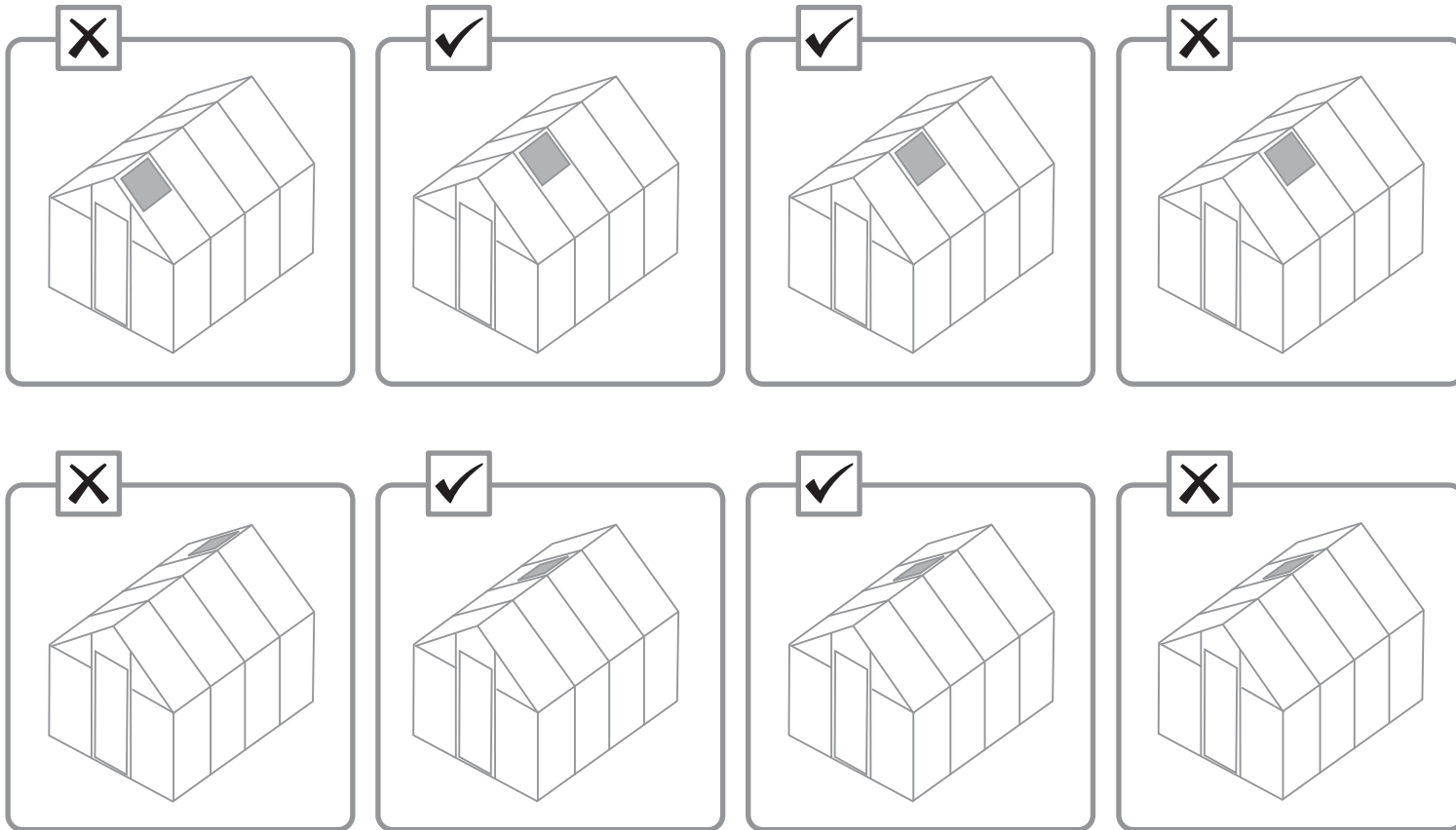


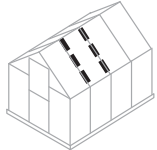
EN Windows Location

GR Fenster Standort

FR Fenêtre Emplacement

SP Ventana Ubicación





993.....
2
 8710.....
2
 411 4
 412 4

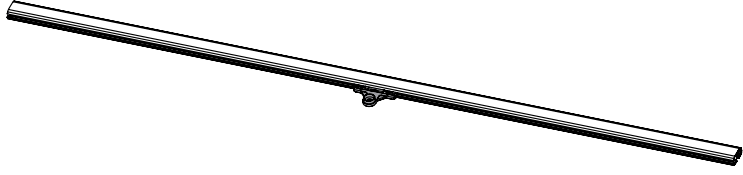
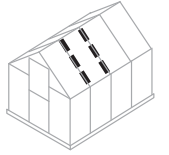
a x2

8710
411
412

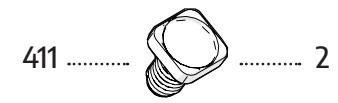
b

993
993
8710

x2

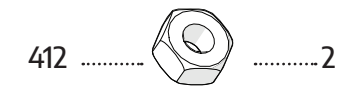


..... 2



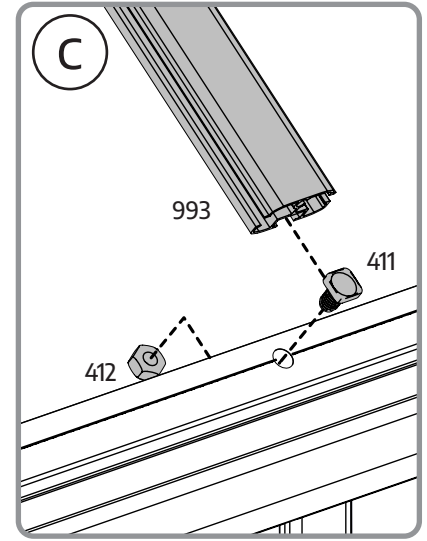
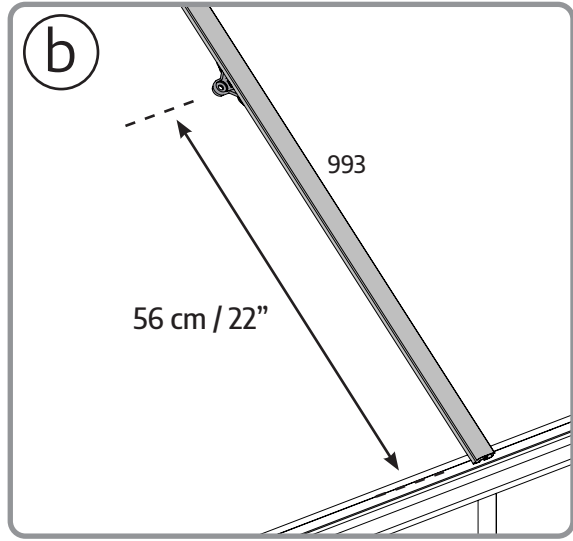
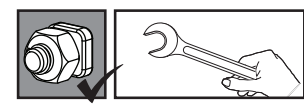
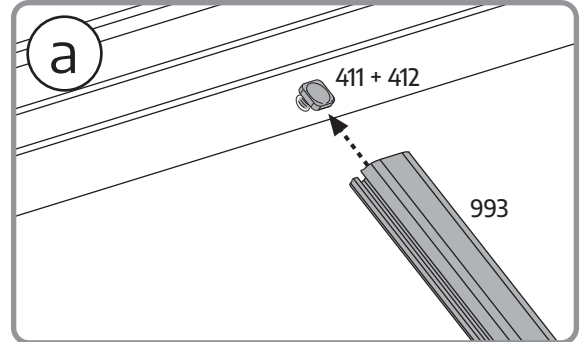
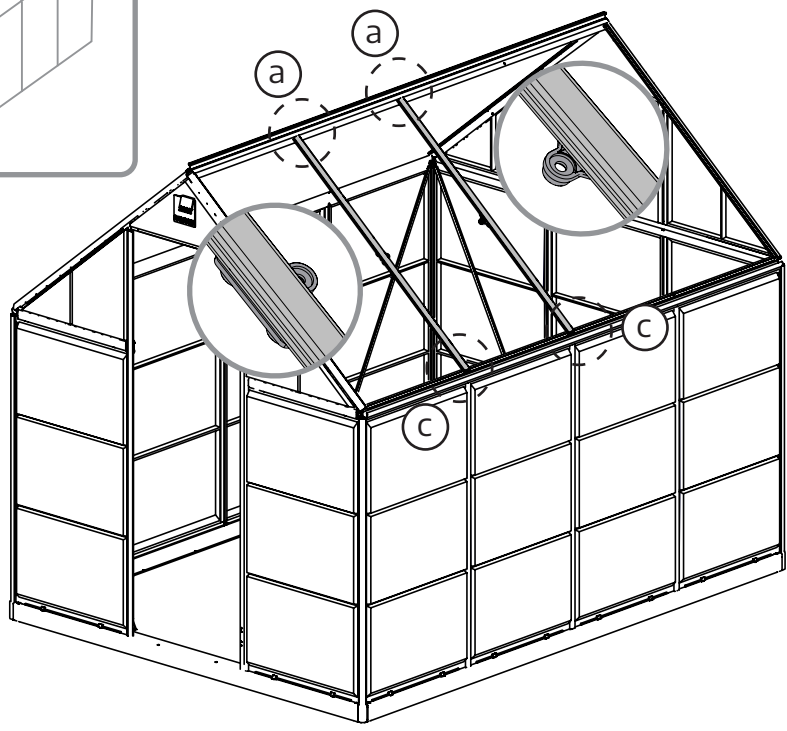
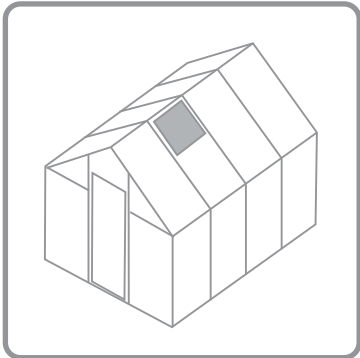
411

..... 2



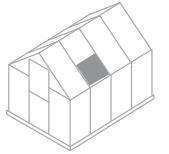
412

..... 2





Please Note! Each of the 3 greenhouses come with its compatible panels kit as shown in the content list and in the relevant assembly steps.



7010..... 1 **OR** 586 1

990 1

411 3

a

990

a

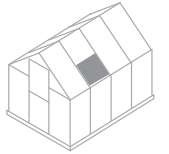
990

411

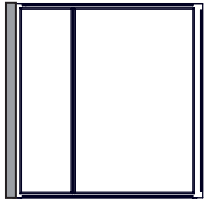
990

7010 / 586

b



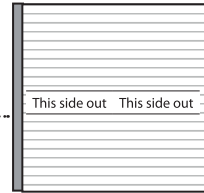
7010 + 990



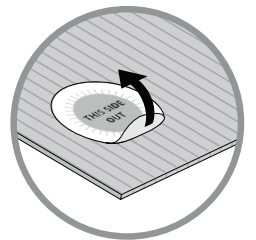
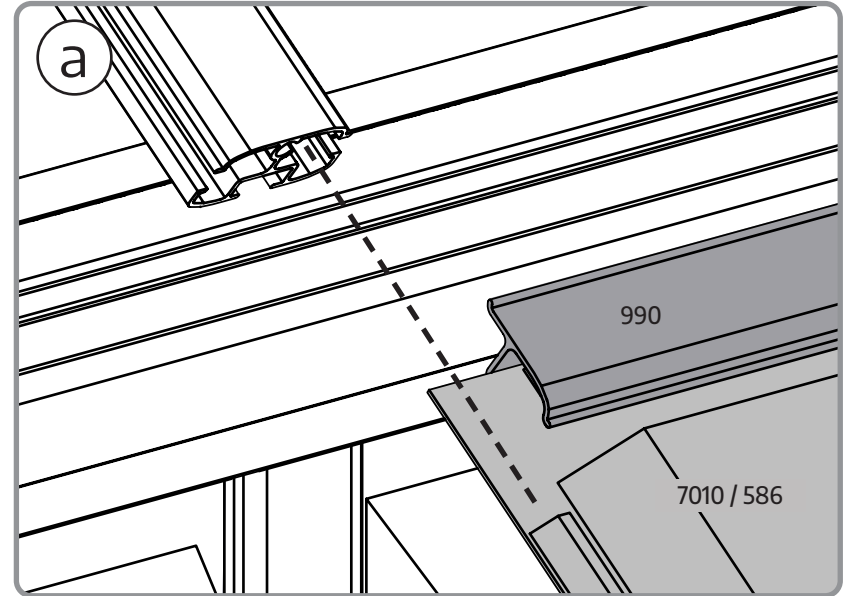
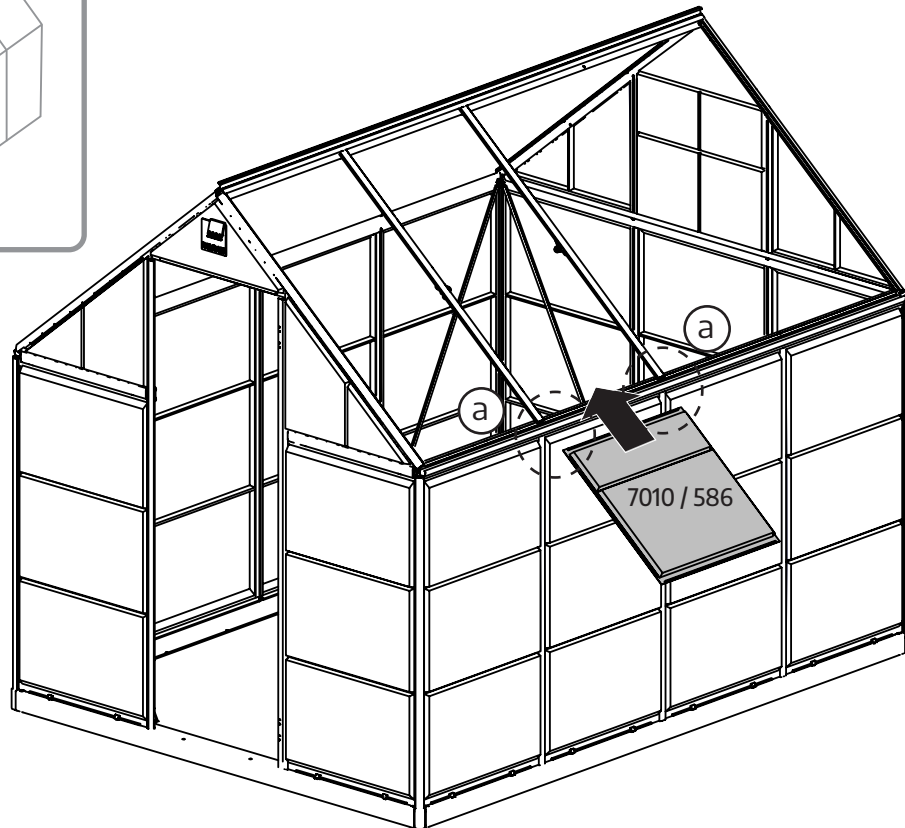
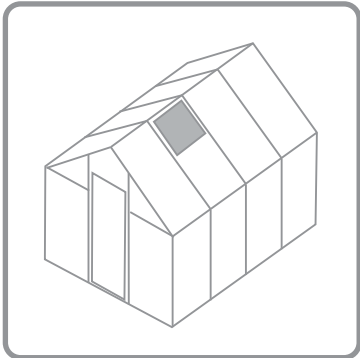
.....1

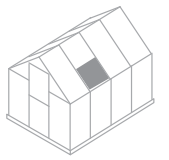
OR

586 + 990

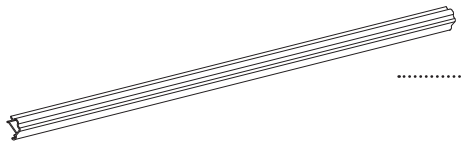


..... 1



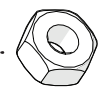


981.....

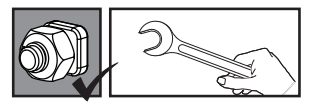
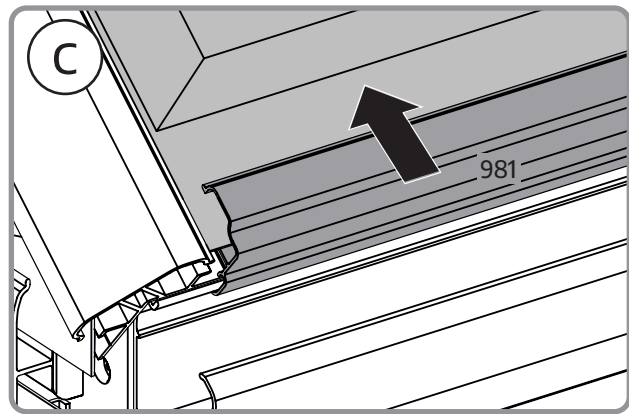
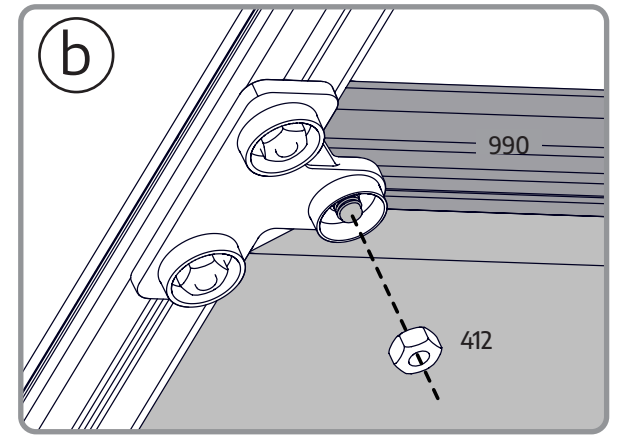
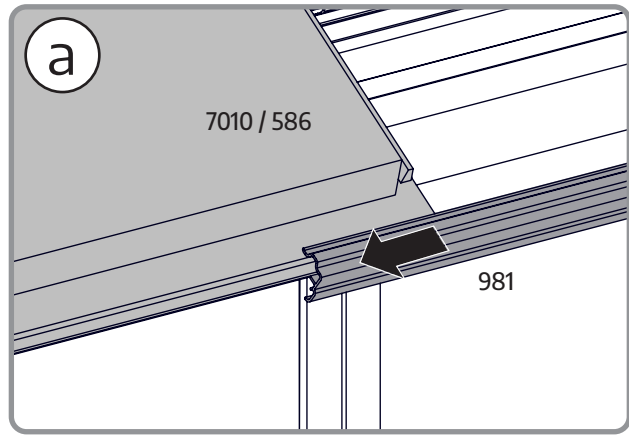
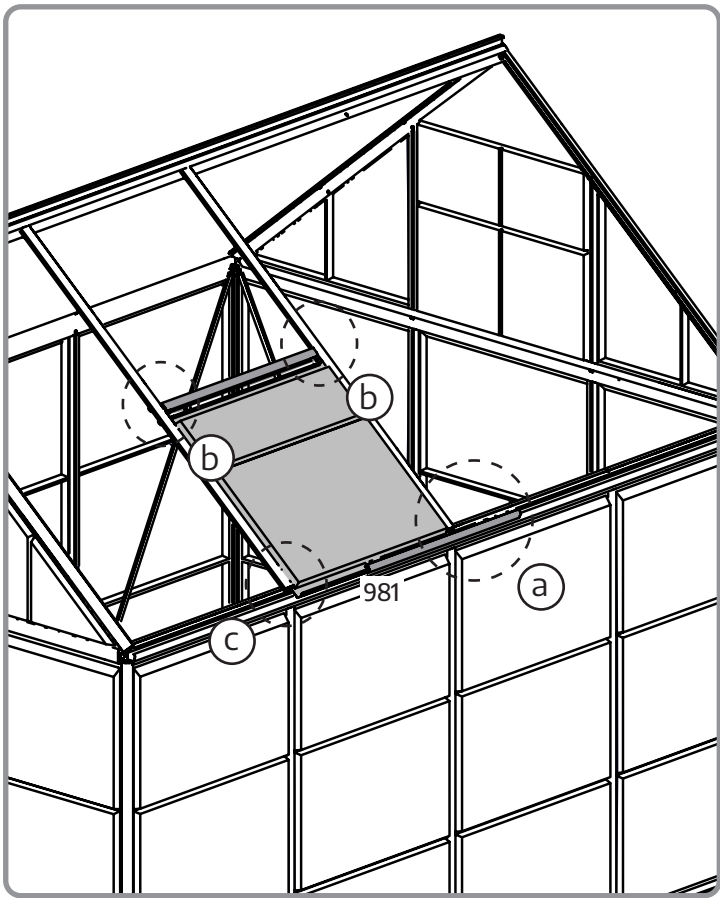


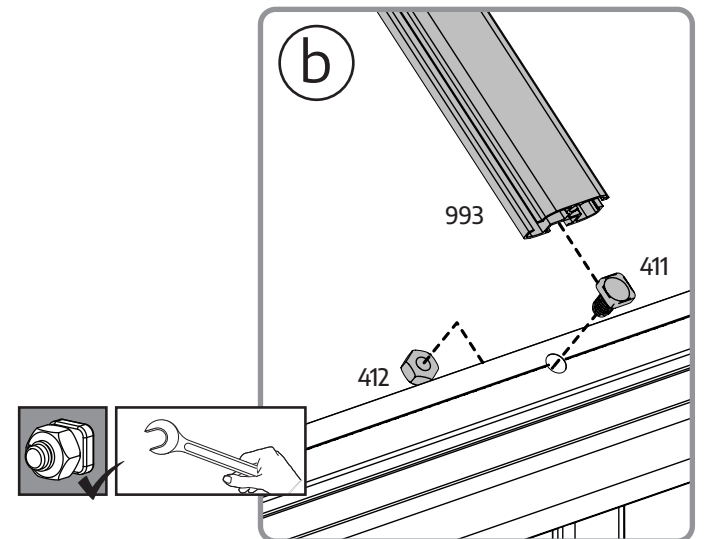
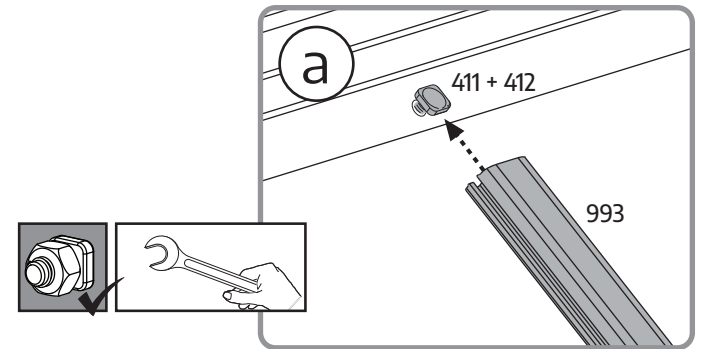
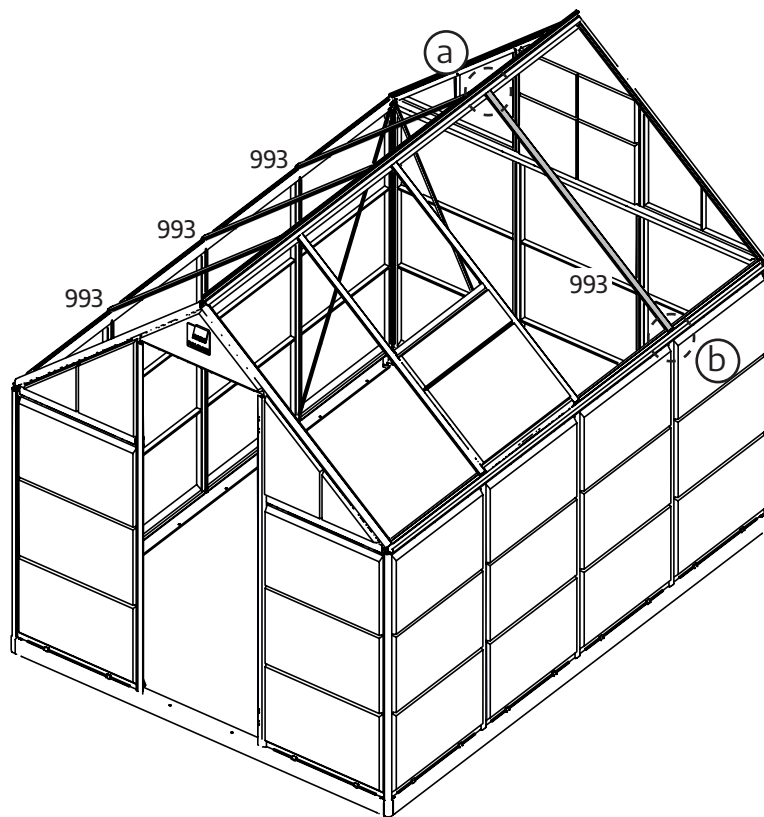
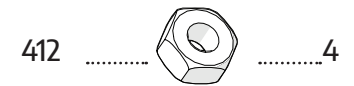
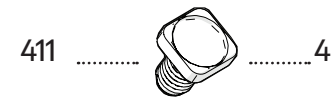
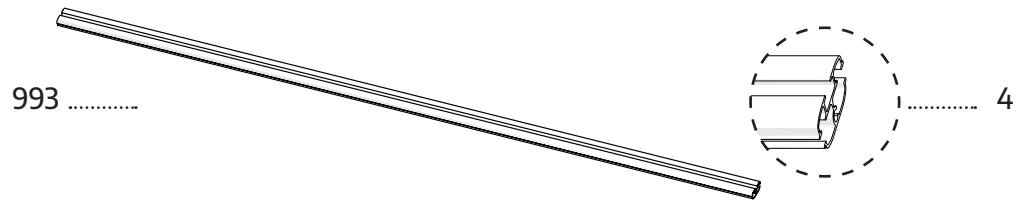
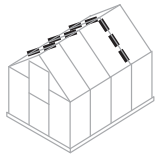
.....1

412.....



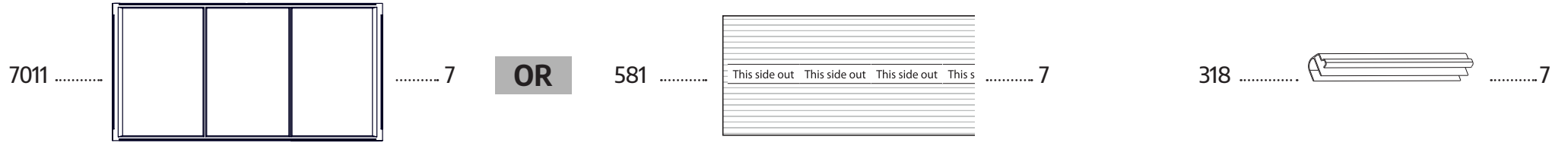
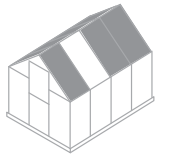
.....2



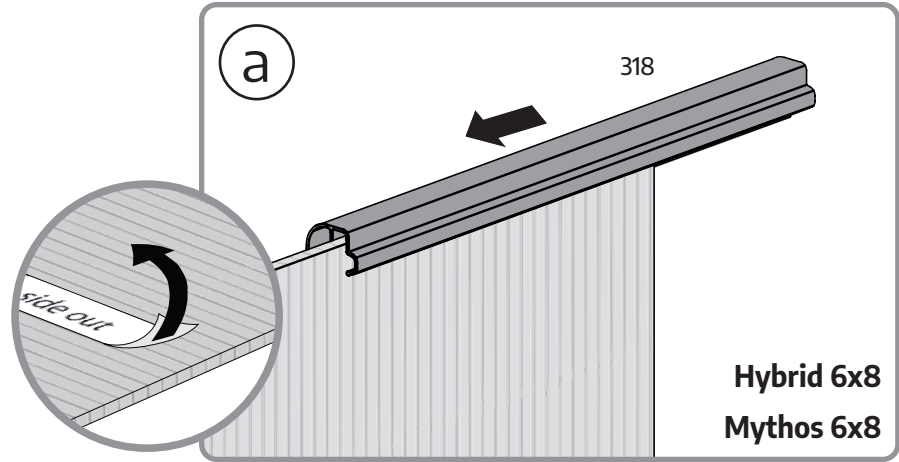
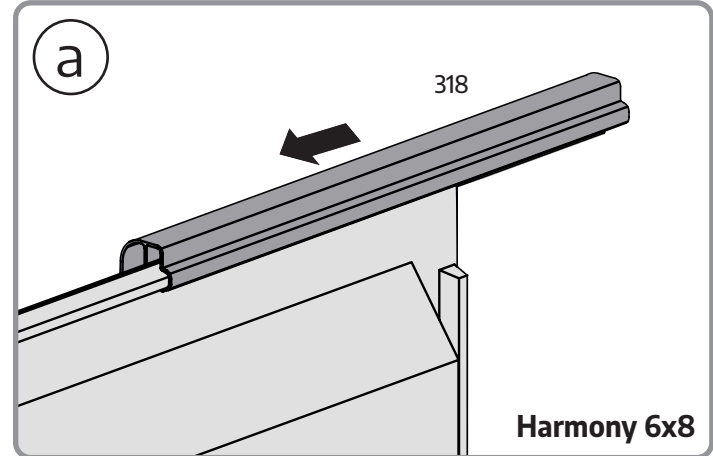
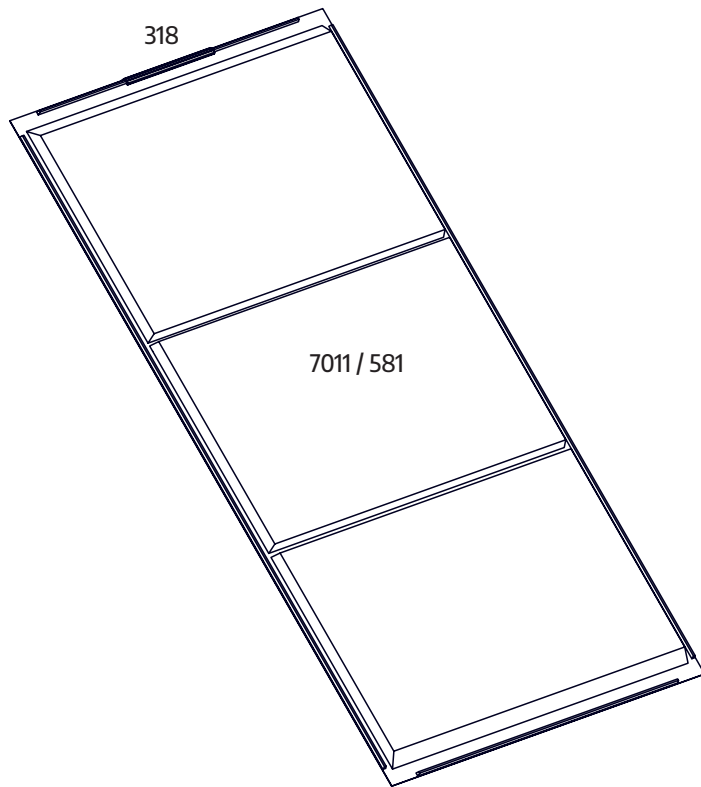


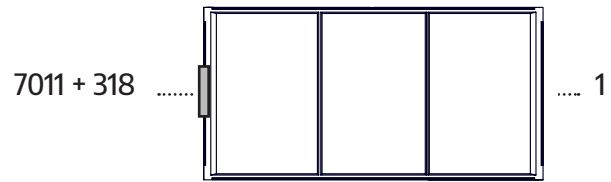
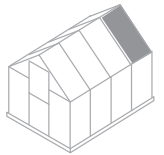


Please Note! Each of the 3 greenhouses come with its compatible panels kit as shown in the content list and in the relevant assembly steps.

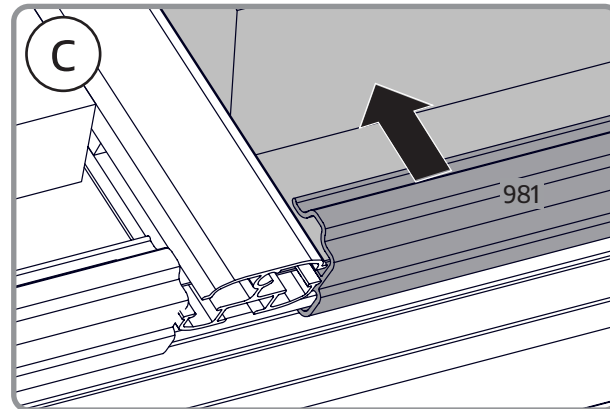
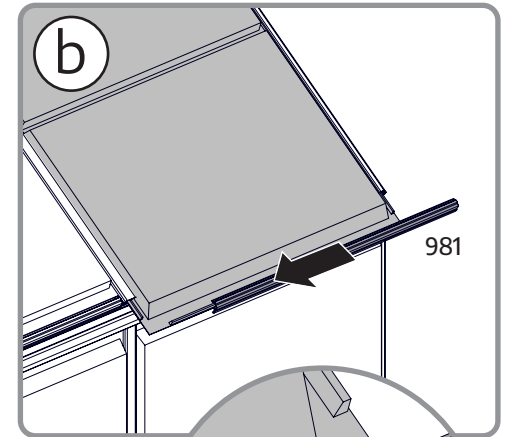
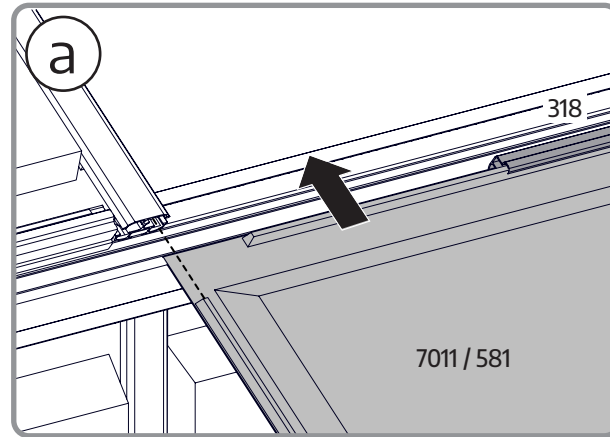
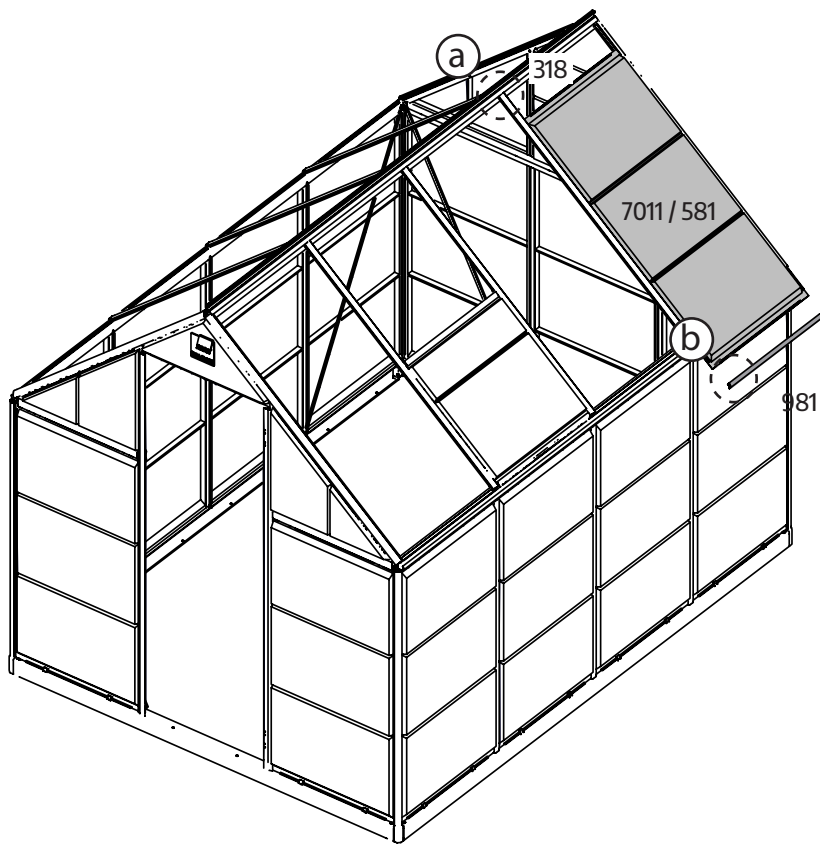
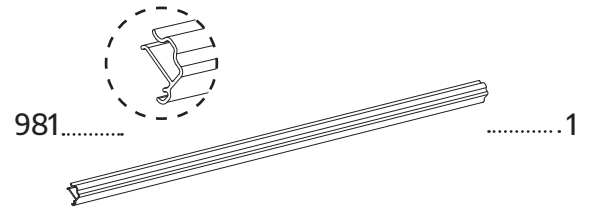
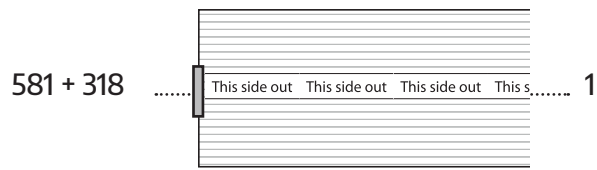


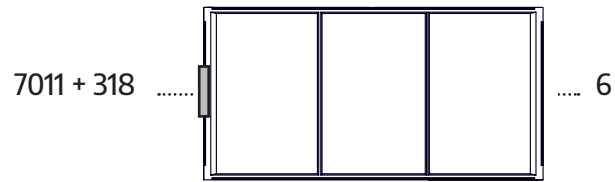
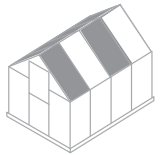
x7



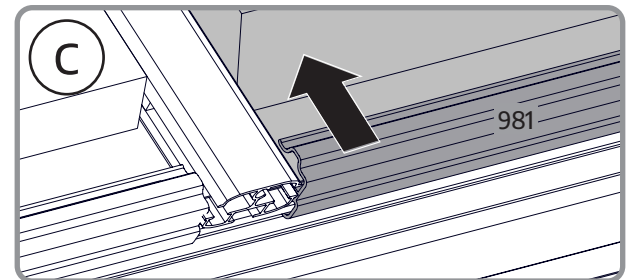
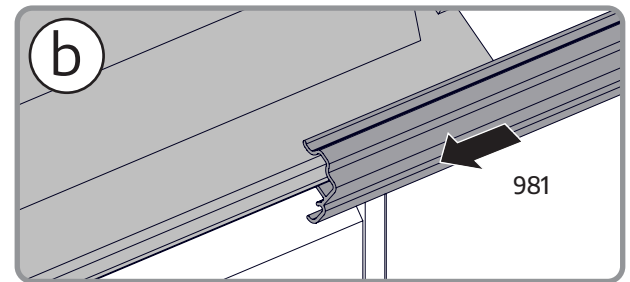
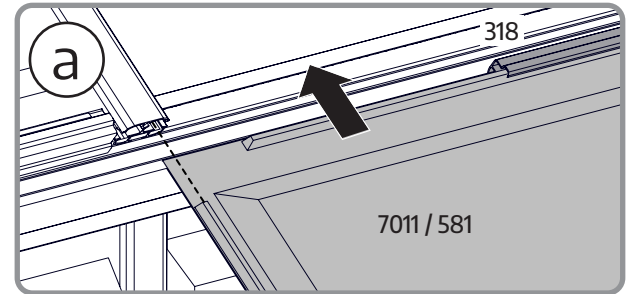
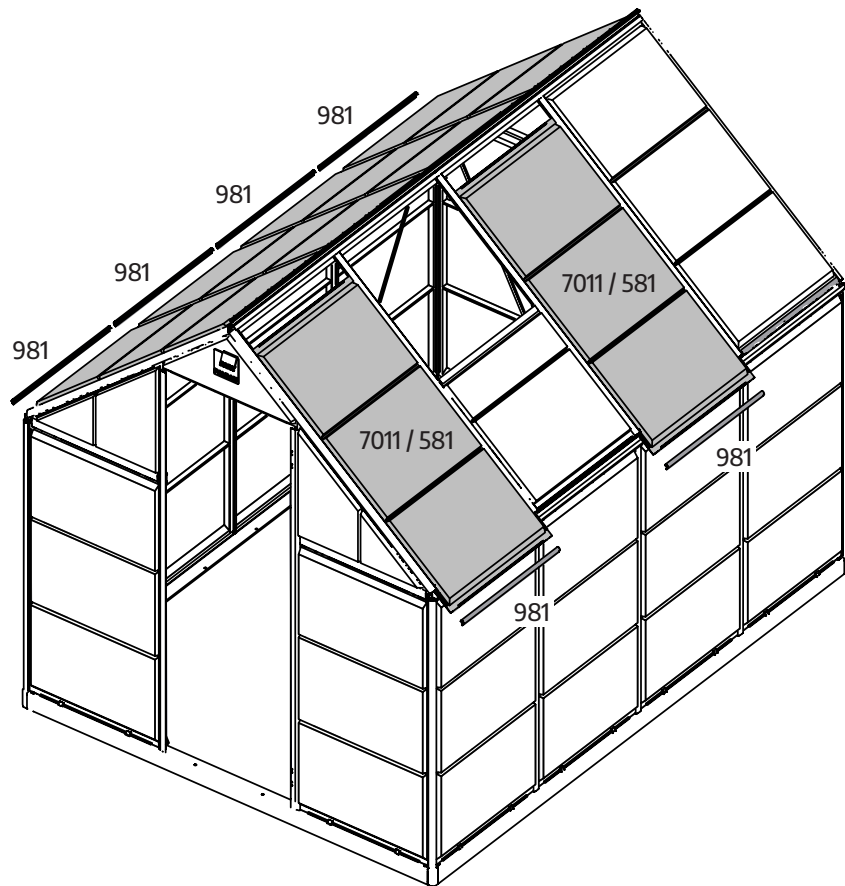
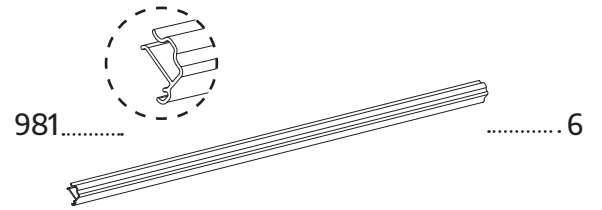
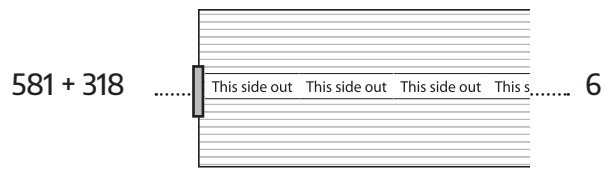


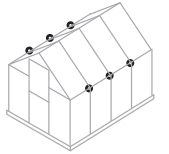
OR

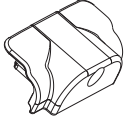





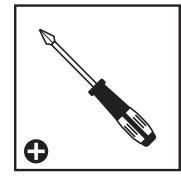
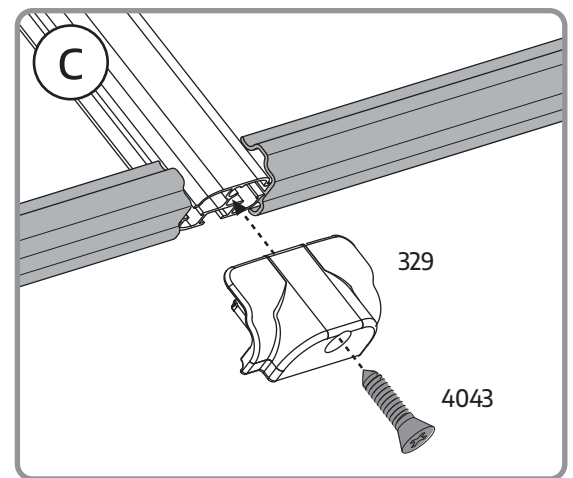
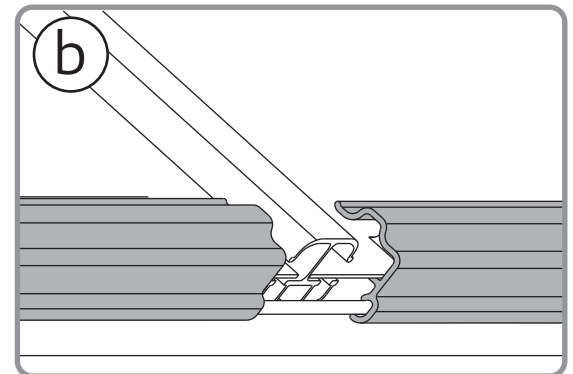
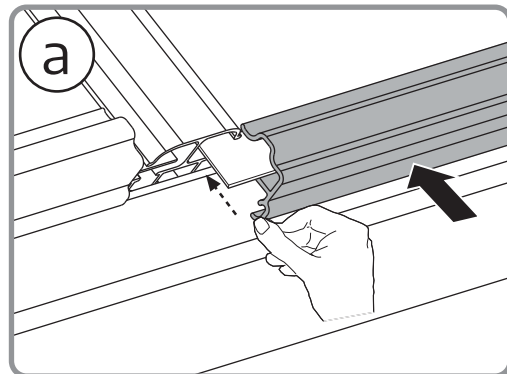
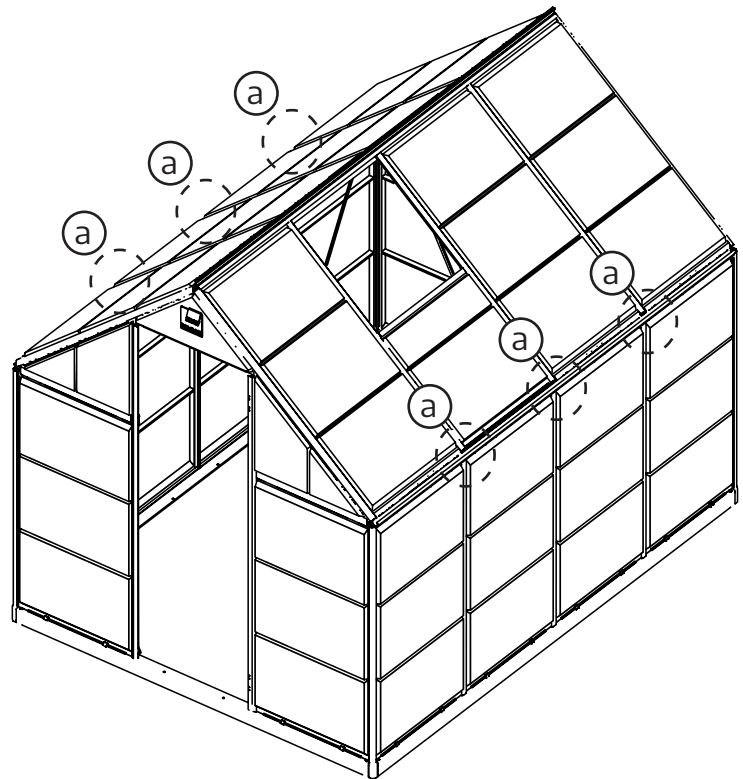
OR





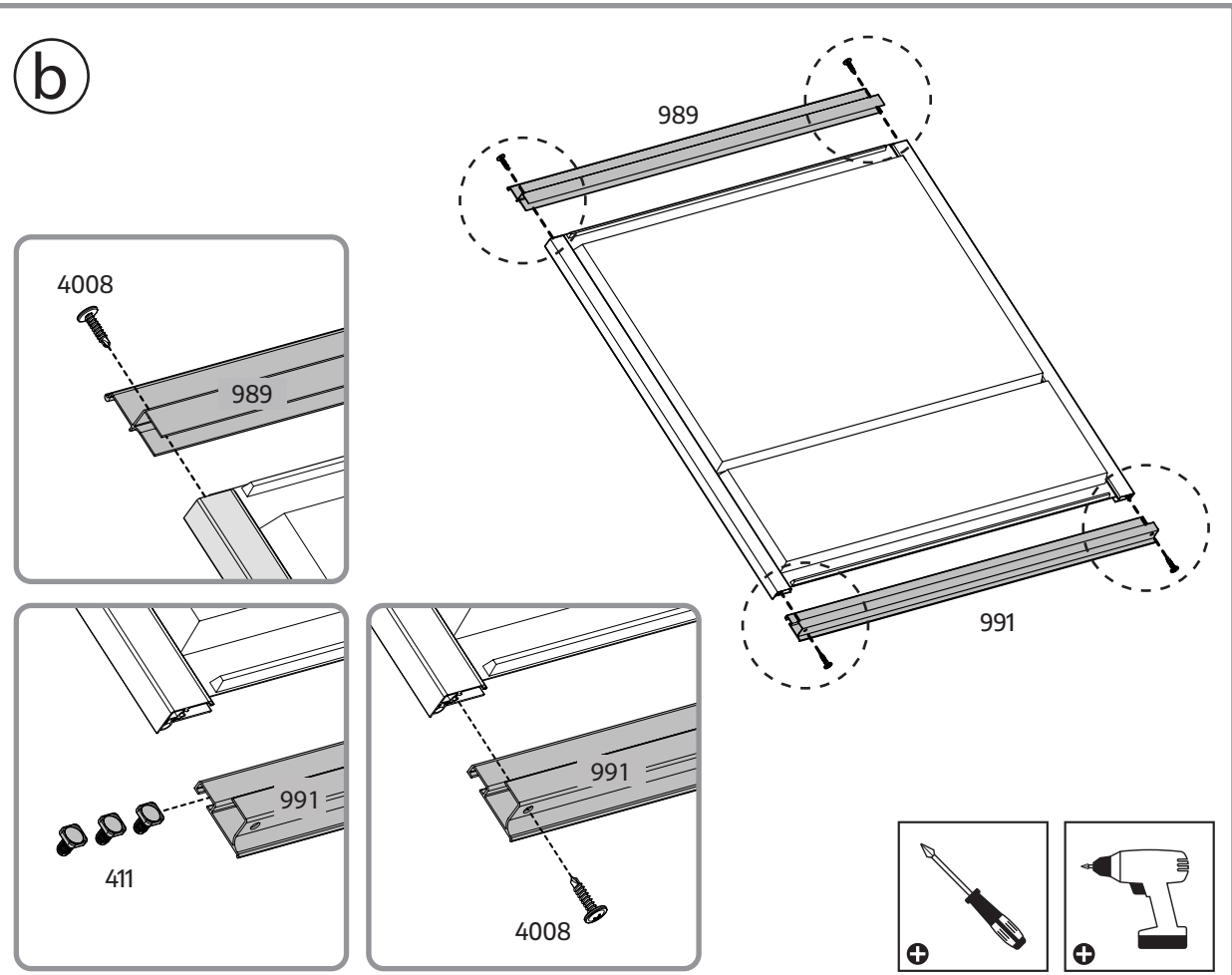
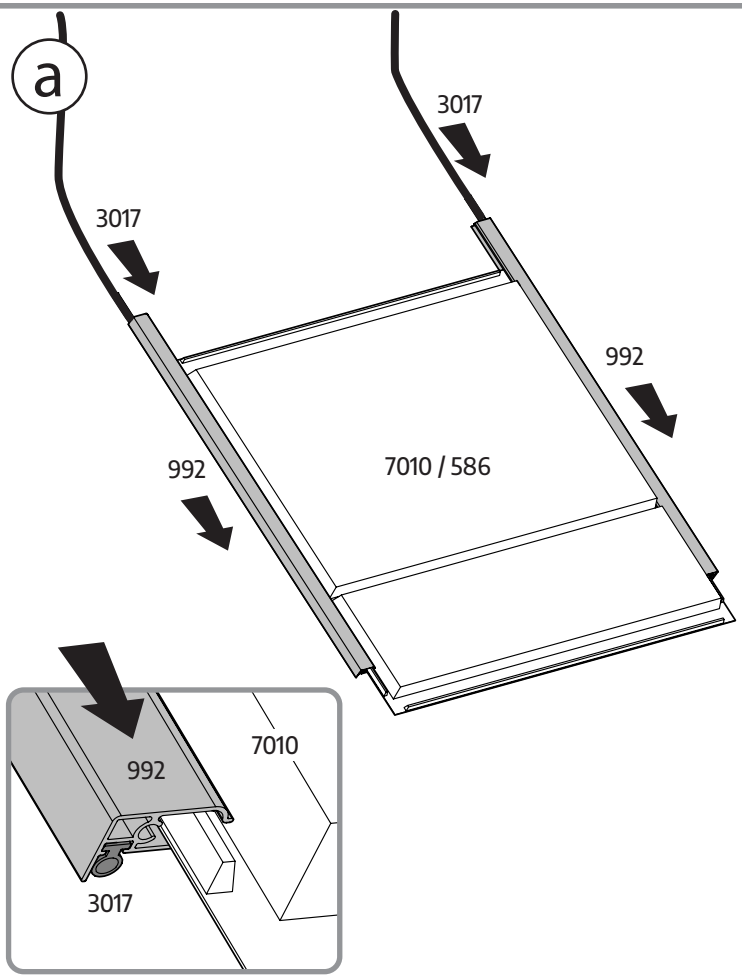
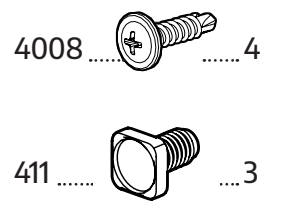
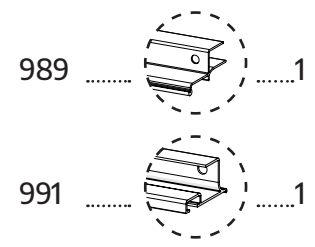
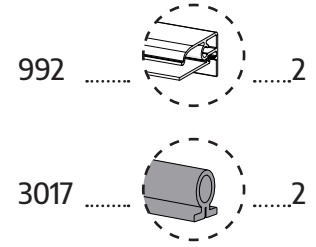
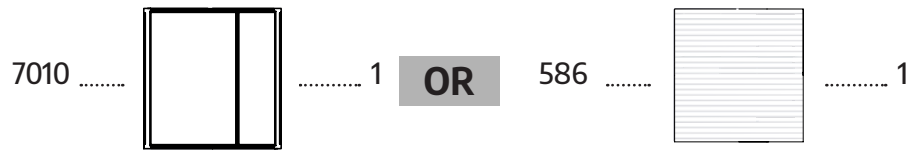
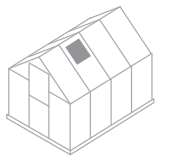
329  6

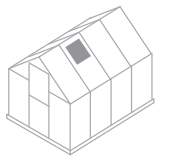
4043  6

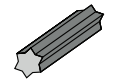


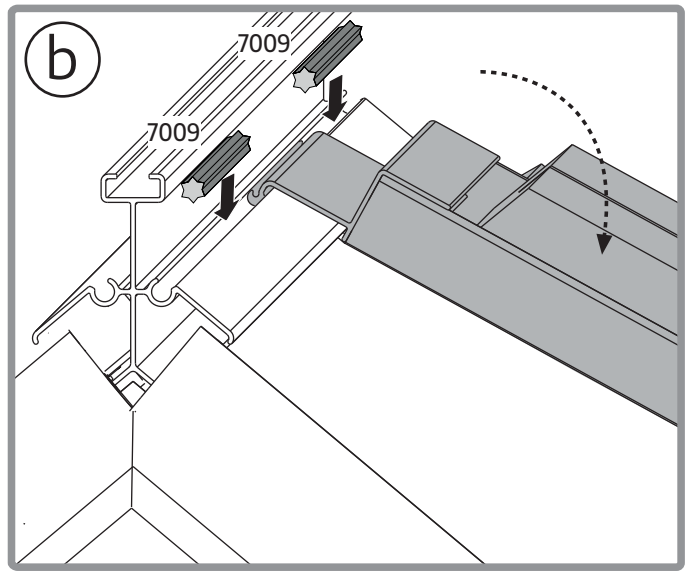
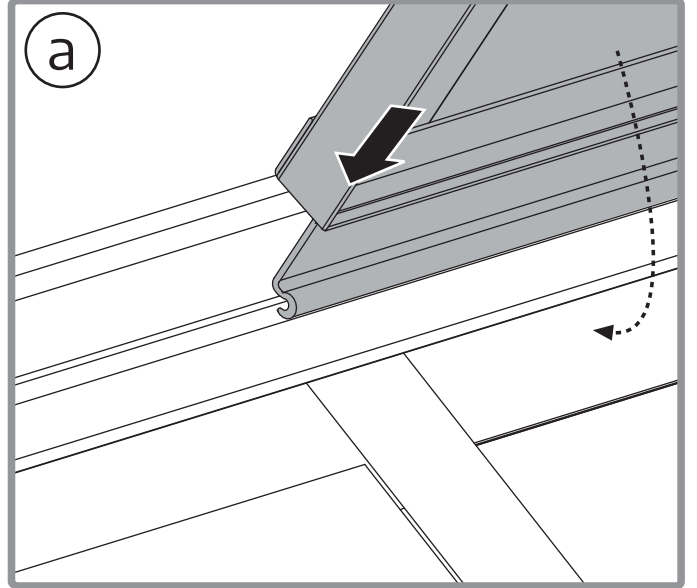
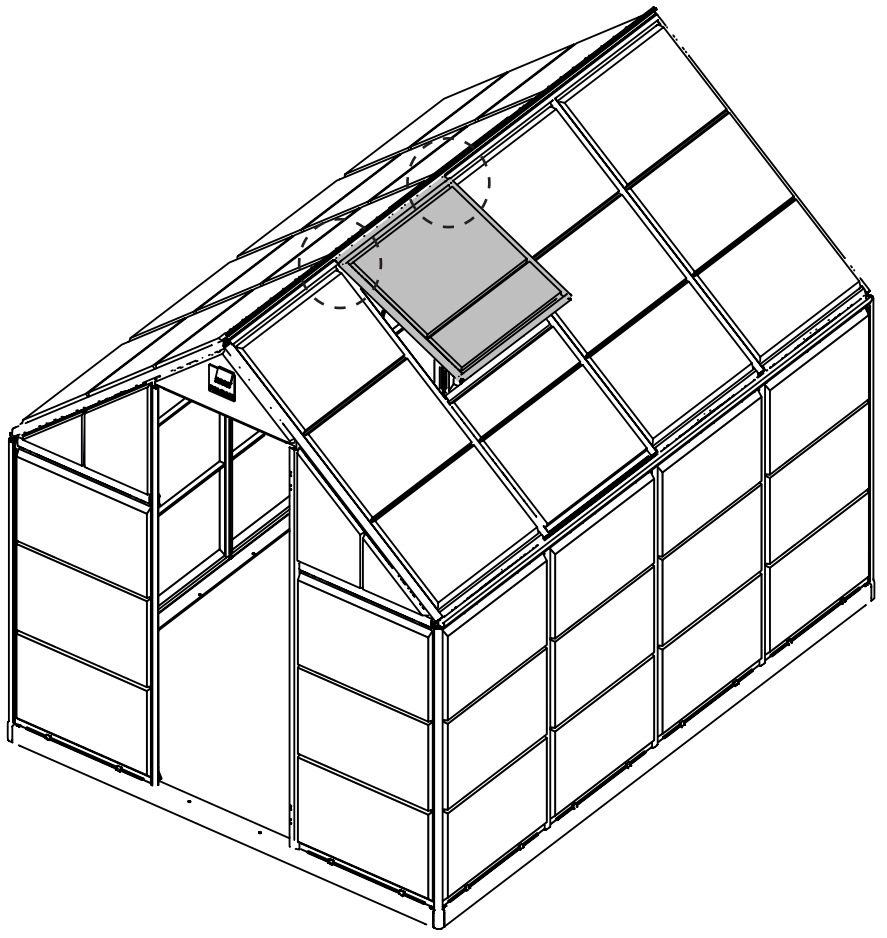


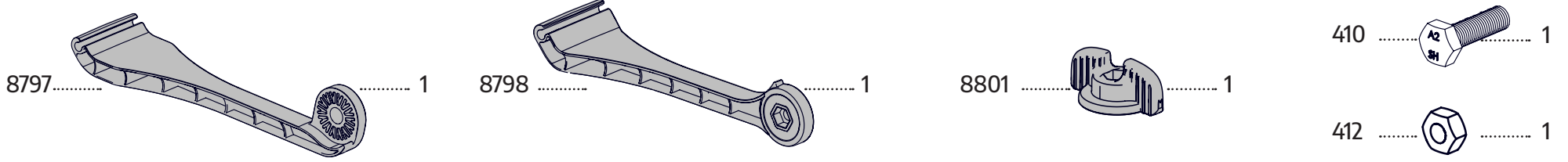
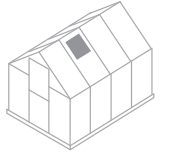
Please Note! Each of the 3 greenhouses come with its compatible panels kit as shown in the content list and in the relevant assembly steps.



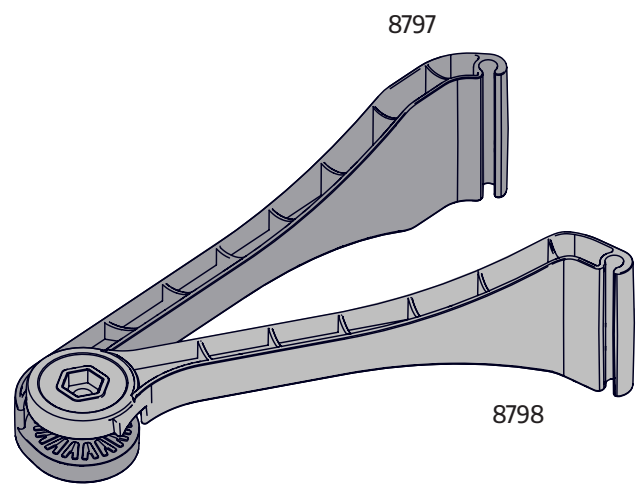


7009  2

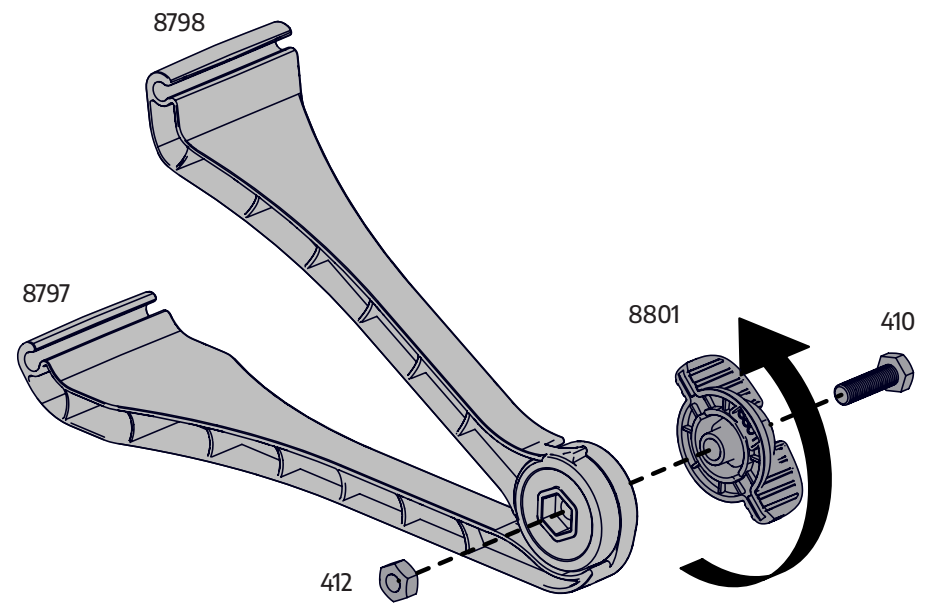


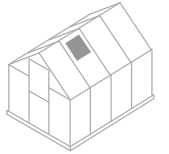


a

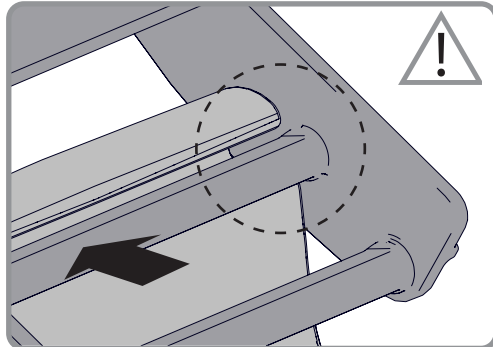
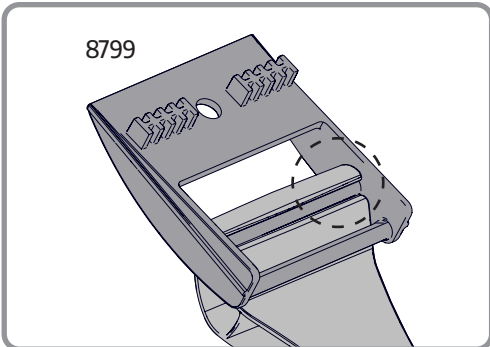
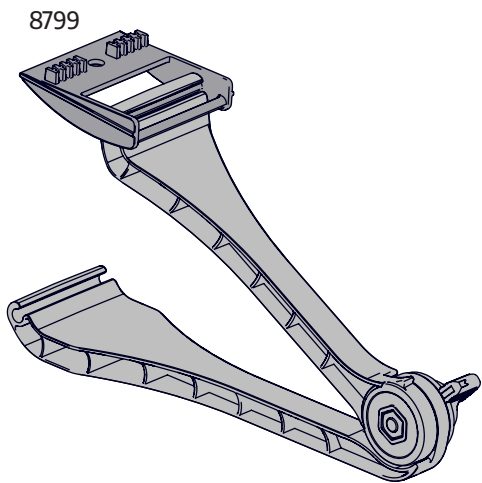


b

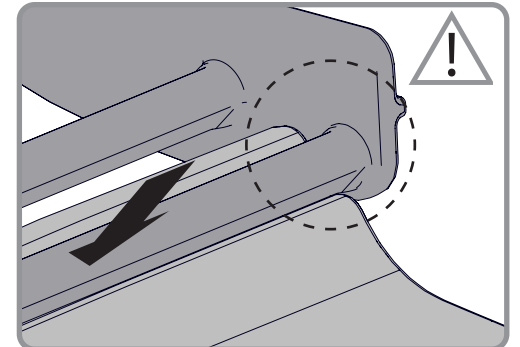
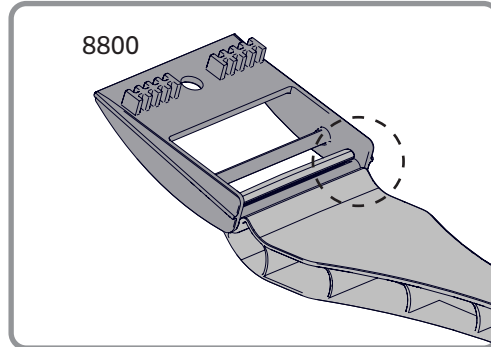
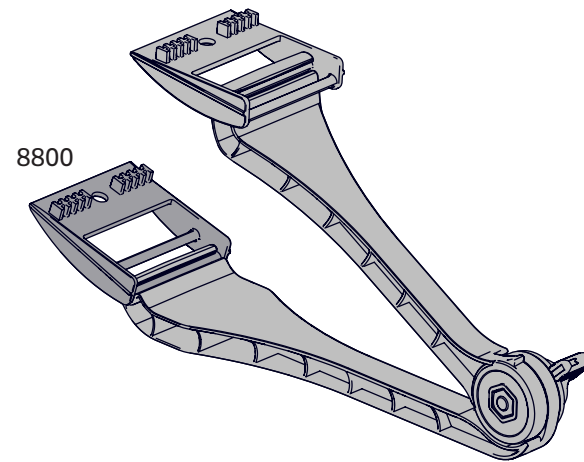




a

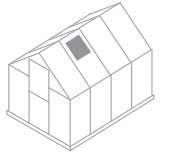


b

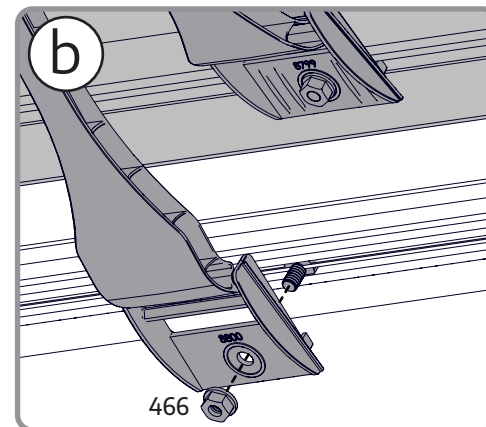
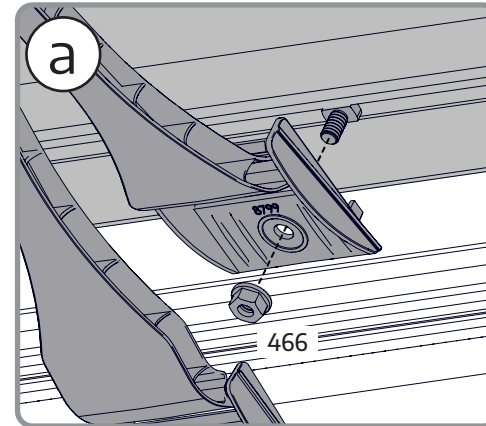
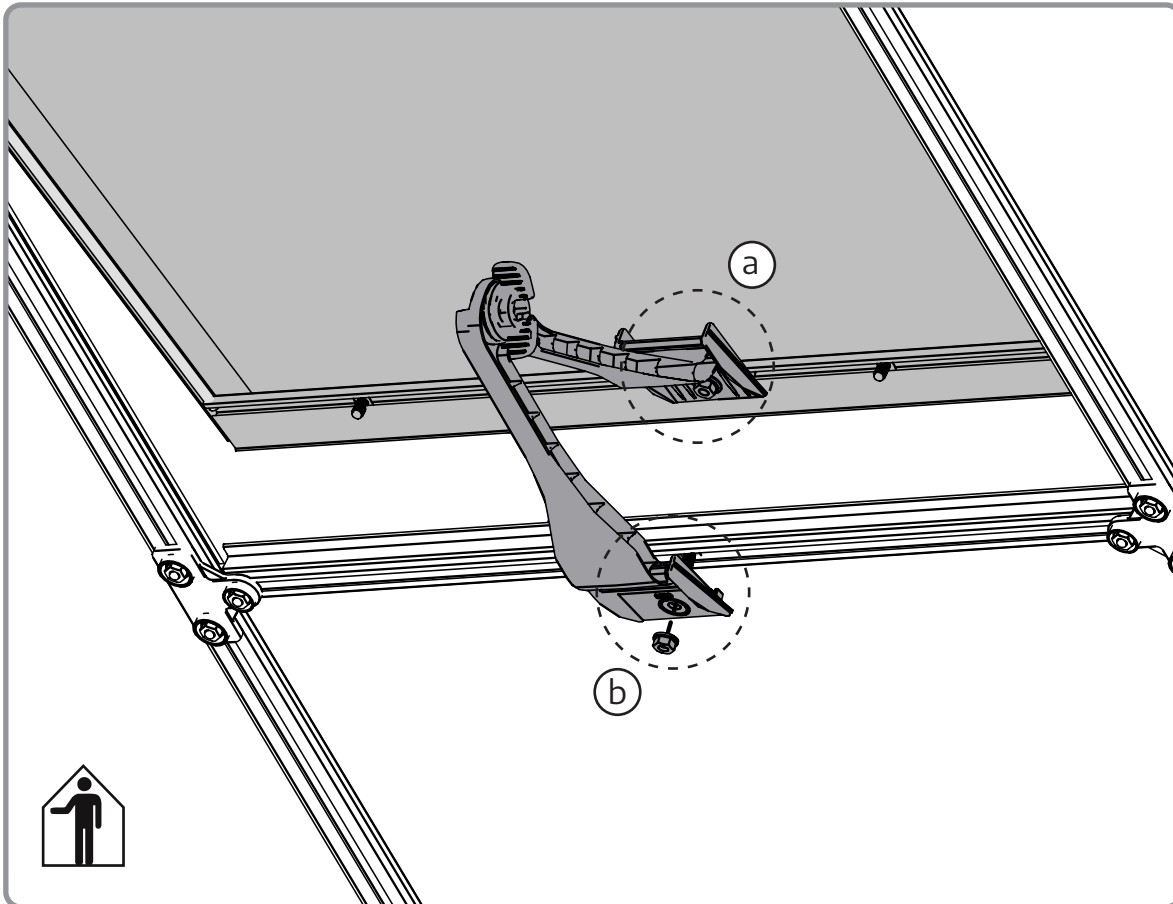


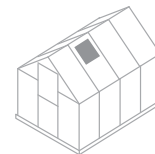


In case the window doesn't closed properly, please release the screws, adjust the profile and tighten the screw.

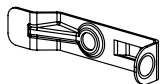


466.....2

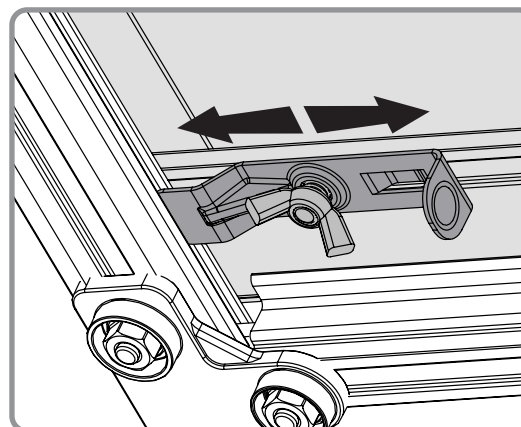
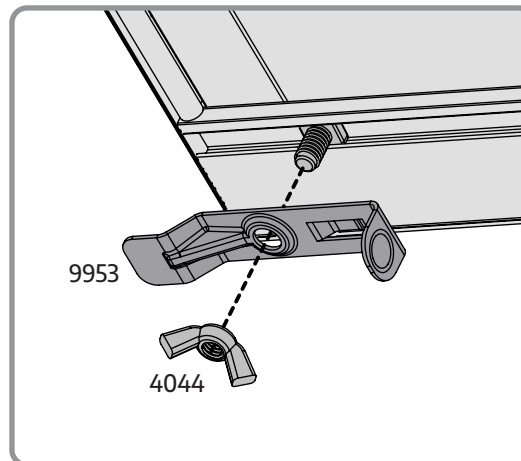
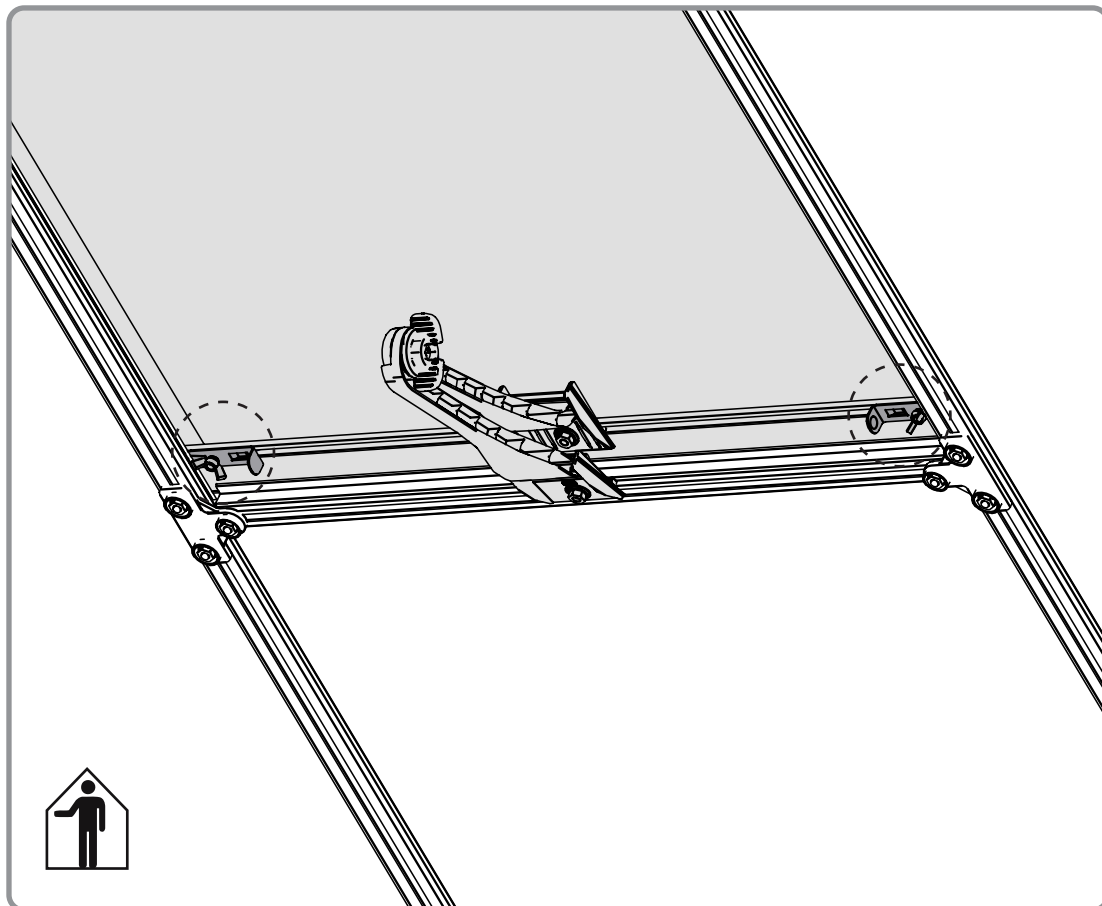


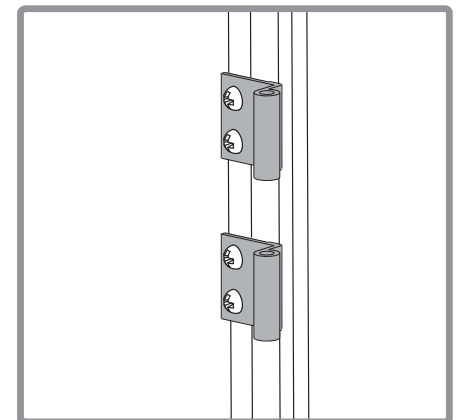
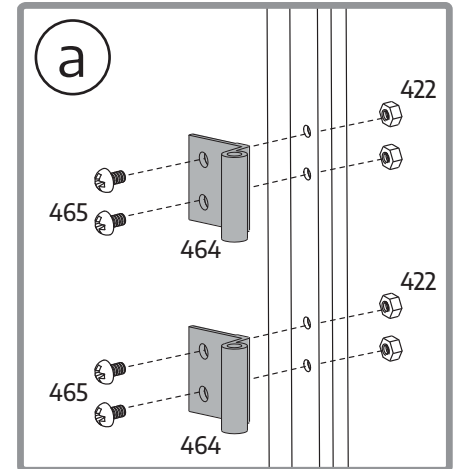
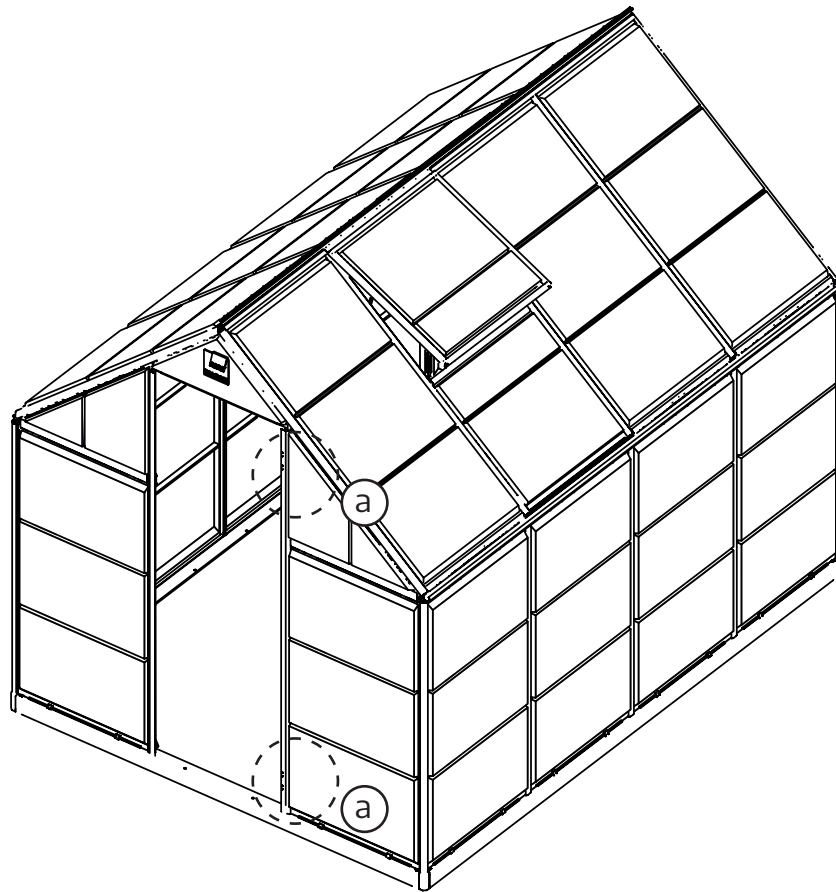
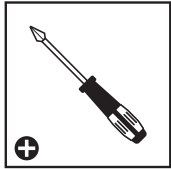
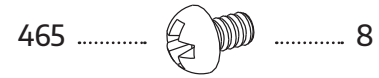
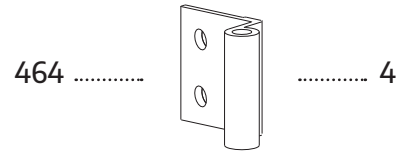
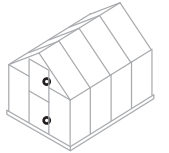


9953 2



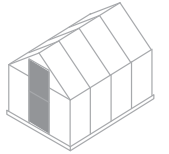
4044 2



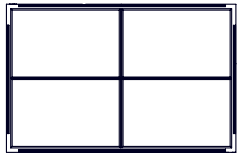




Please Note! Each of the 3 greenhouses come with its compatible panels kit as shown in the content list and in the relevant assembly steps.



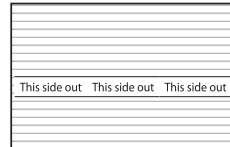
567



..... 2

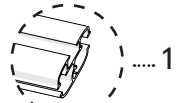
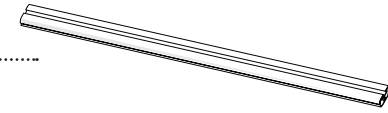
OR

582



..... 2

983

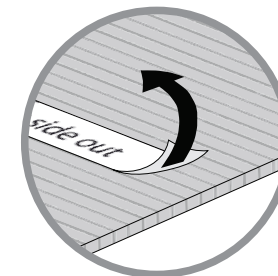
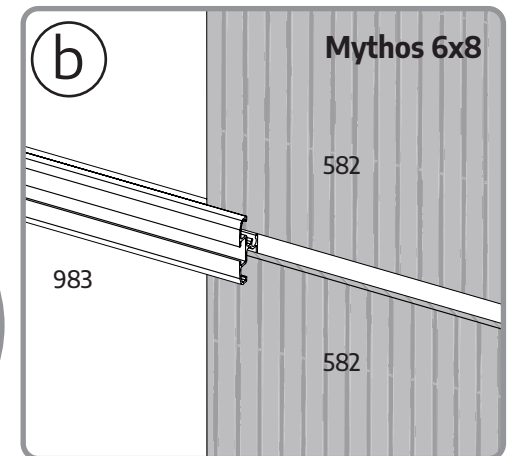
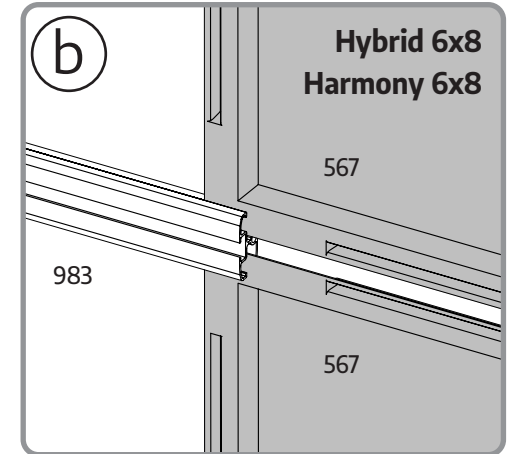
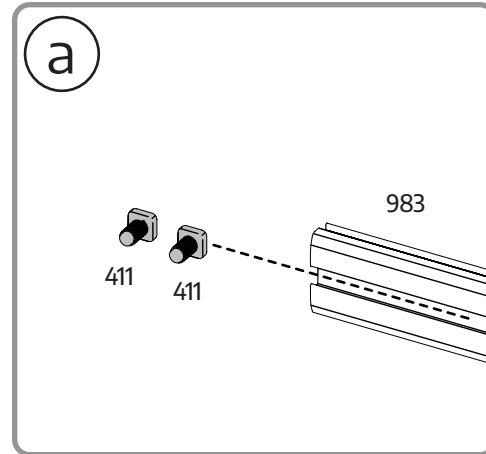
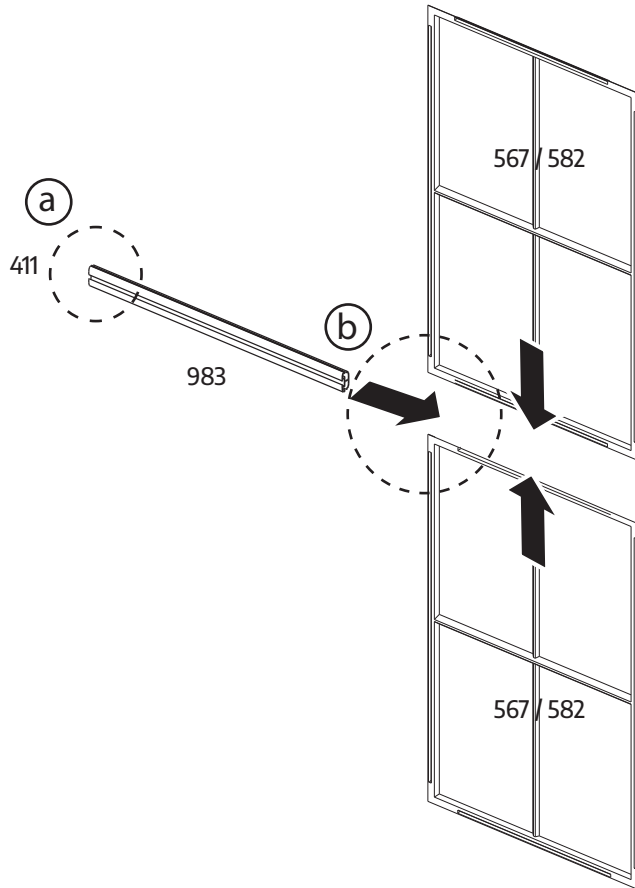


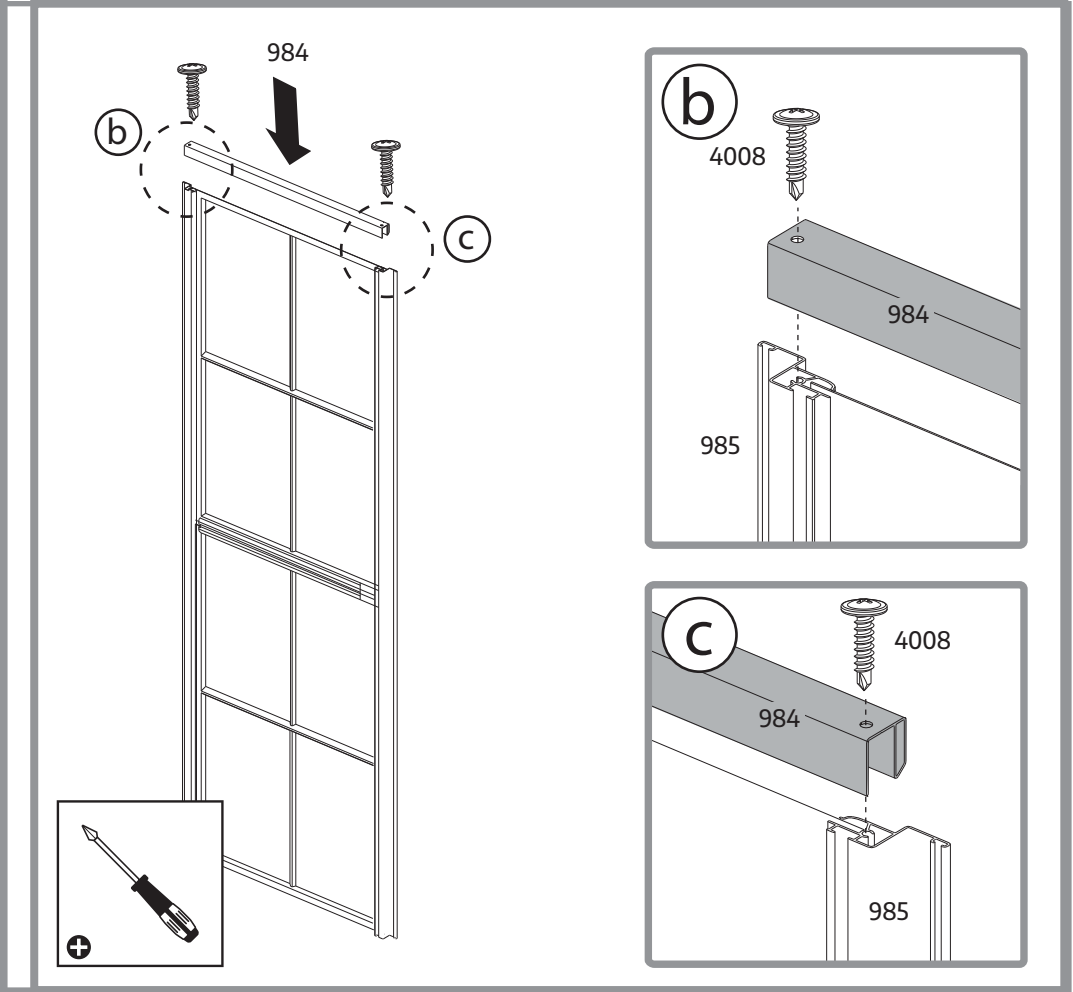
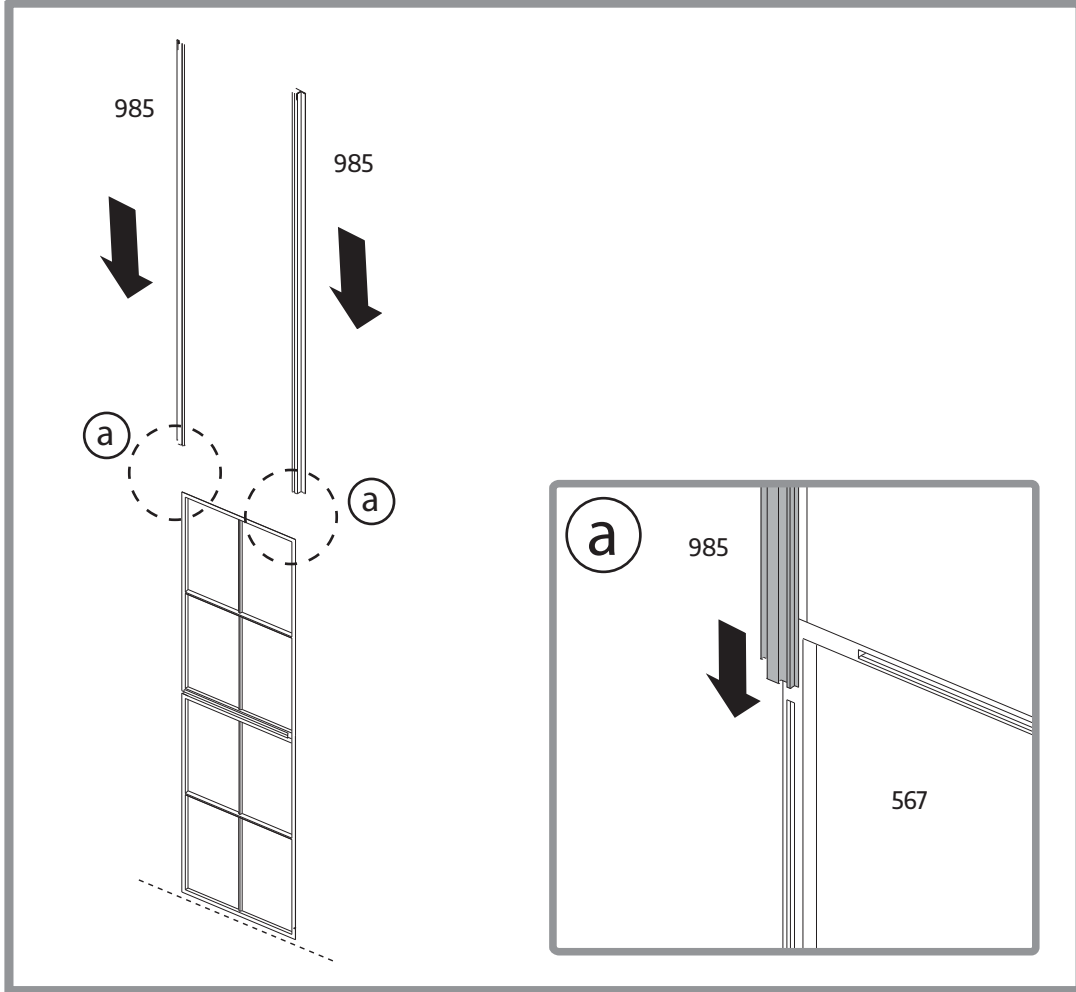
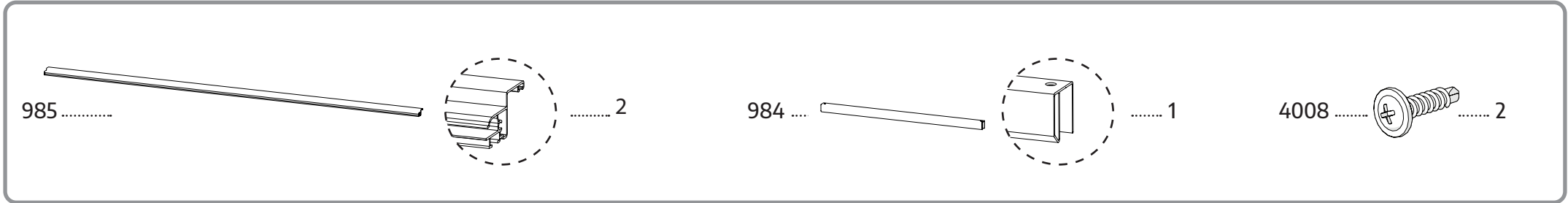
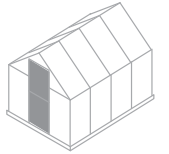
..... 1

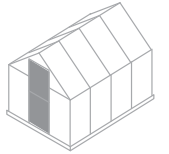
411





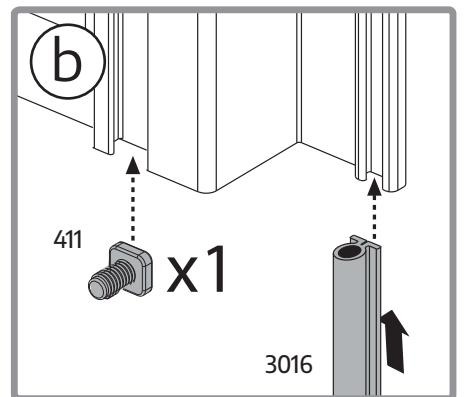
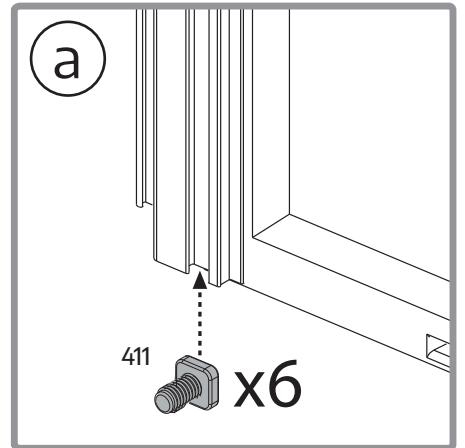
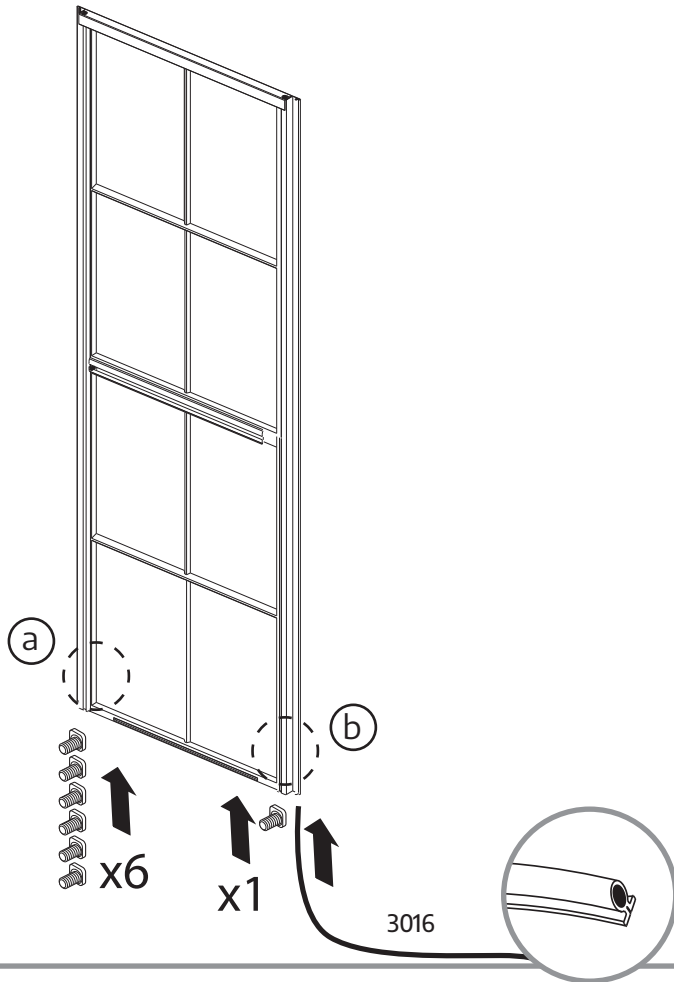
..... 2

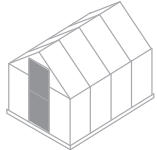


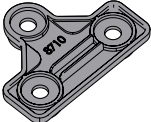
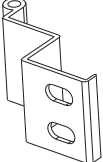
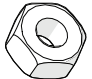


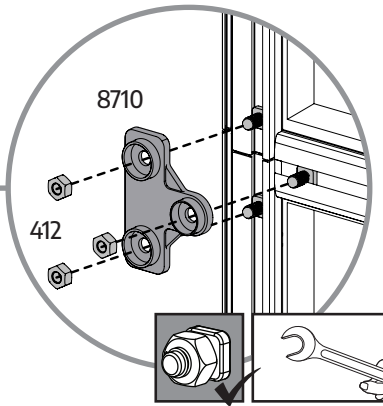
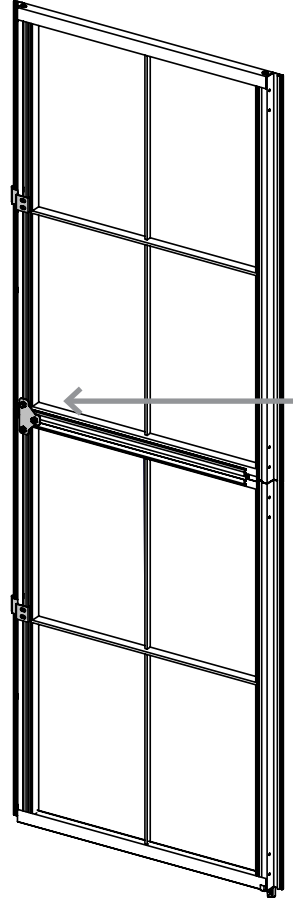
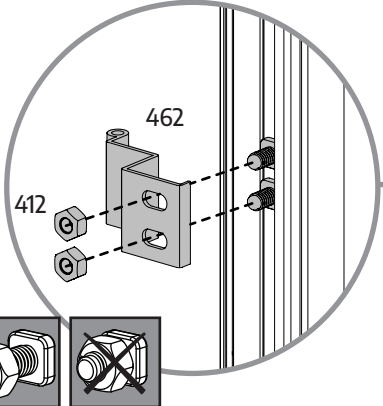
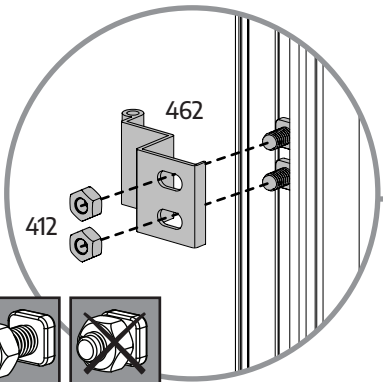



411  7 3016..... 1

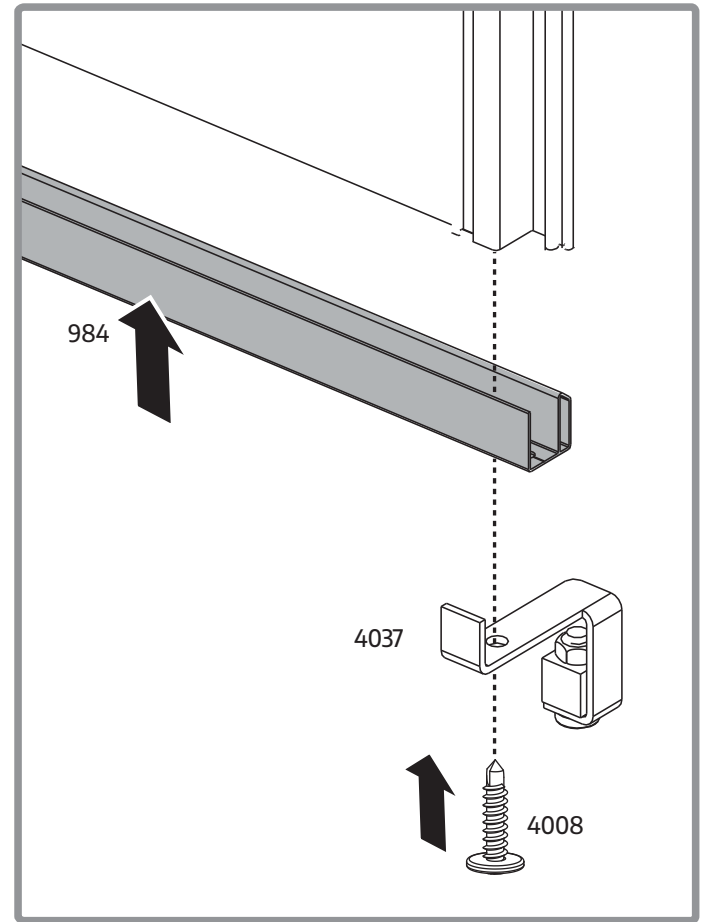
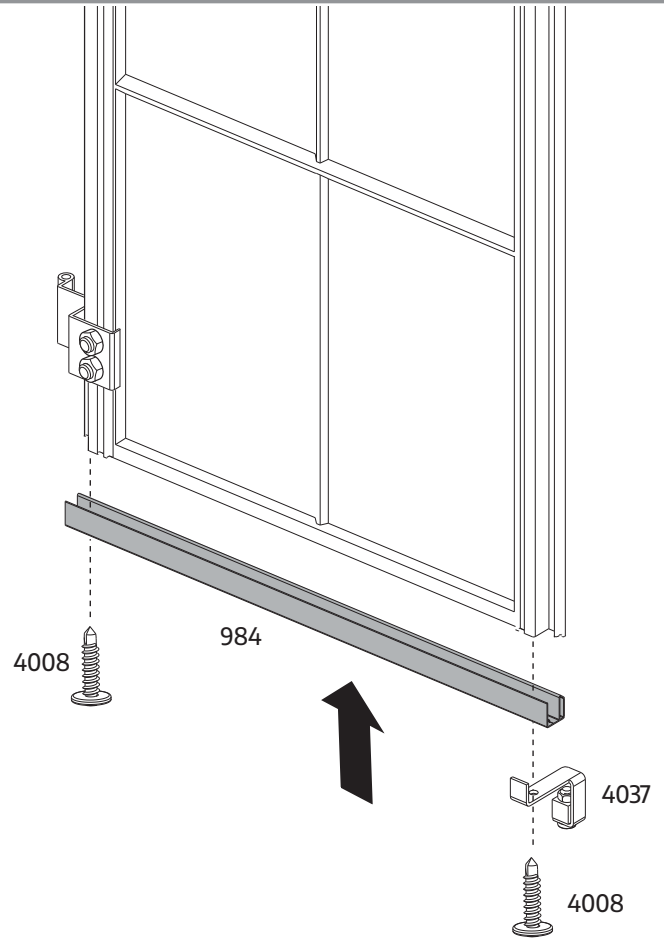
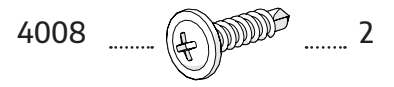
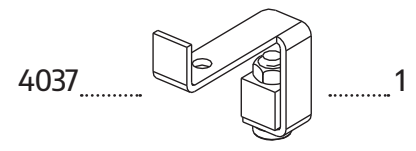
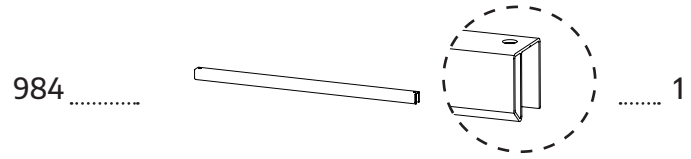
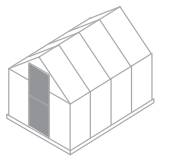


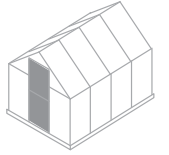


- 8710  1
- 462  2
- 412  7

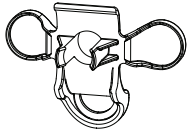



10 mm
13/32"

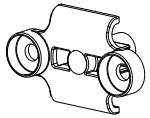




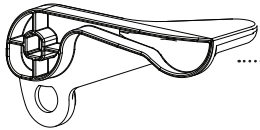
7086 1



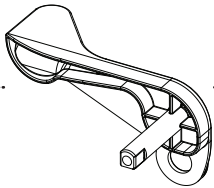
7085 1



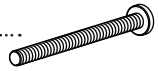
7084 1



7083 1



7088 1

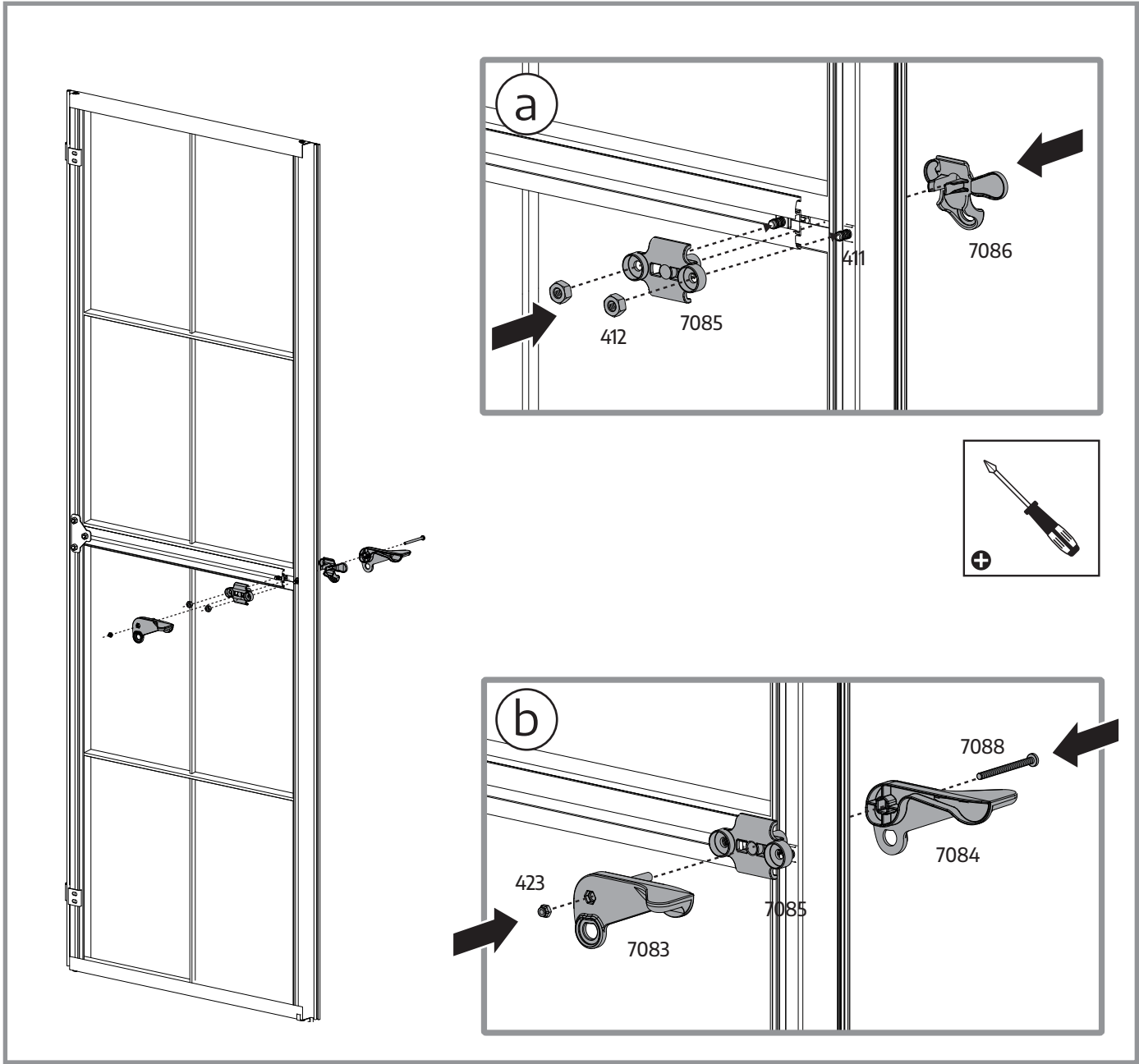


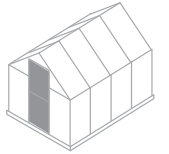
M4 x 50 mm

423 1

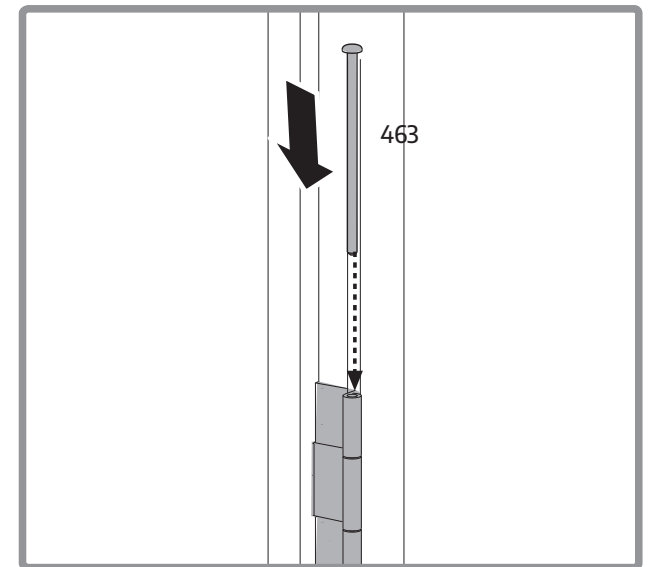
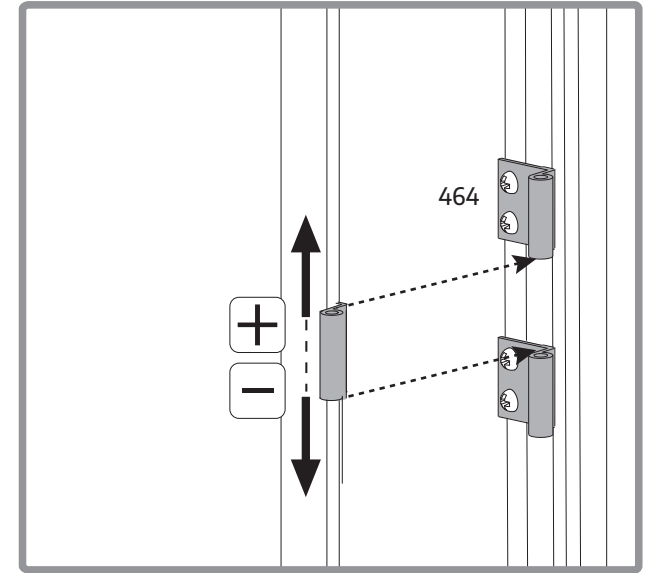
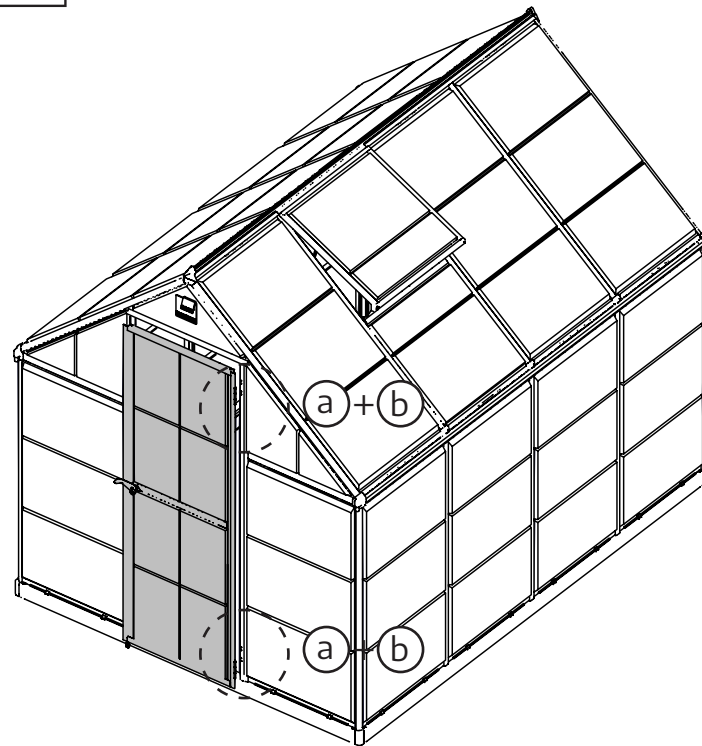
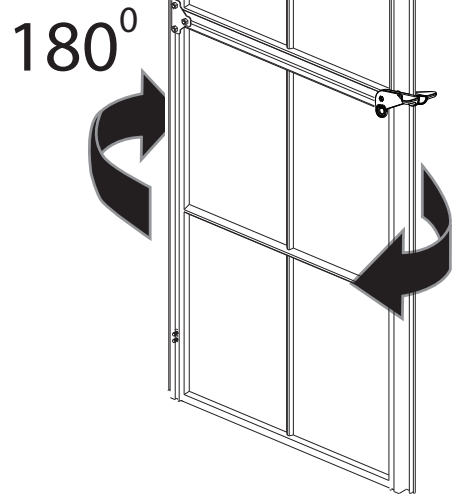
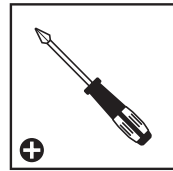
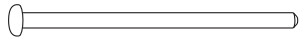


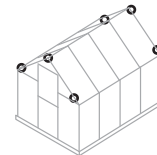
412 2



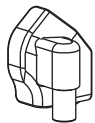


463 2

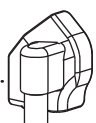




344 L 2



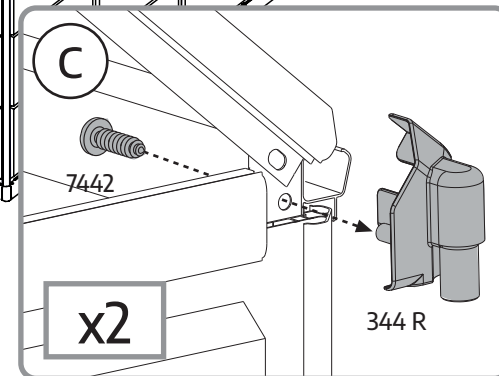
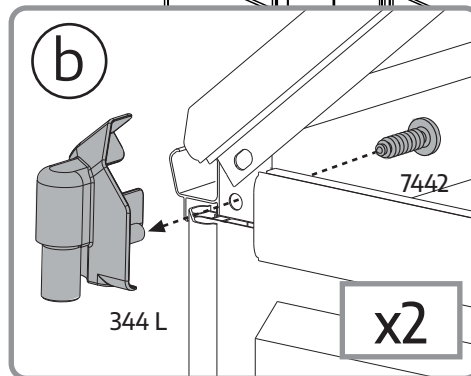
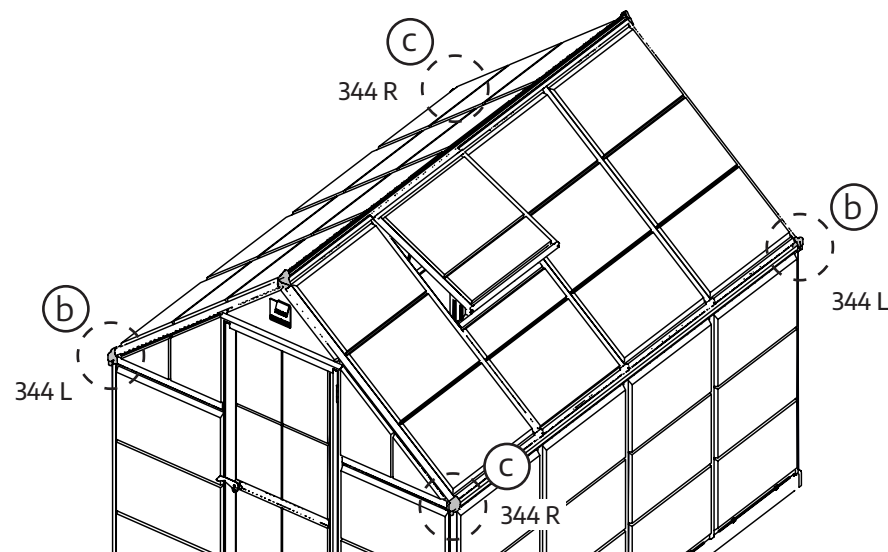
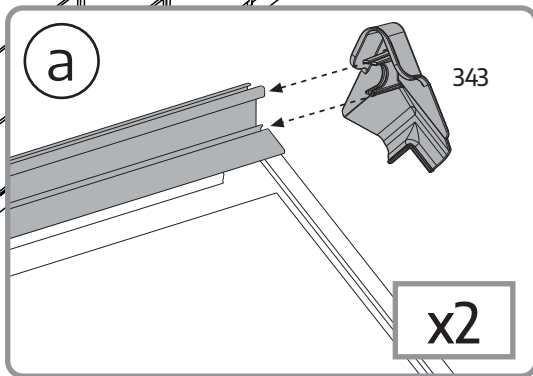
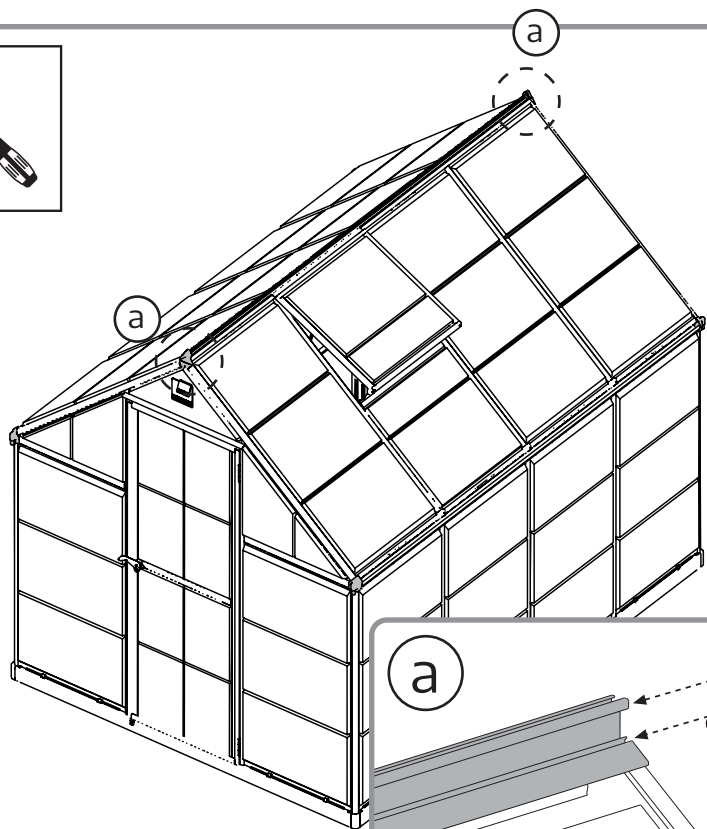
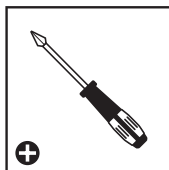
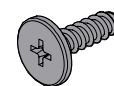
344 R 2



343 2



7442 4



- Palram Canopia社(会社番号:512106824)は、登録事務所が Teradion Industrial Park MP Misgav 2017400 イスラエルにあり(「Canopia」)、購入日から5年間資材または製品に欠陥がないことを保証します。
- 本保証はCanopiaの説明書に従って製品が設置、取り扱い、手入れ、およびメンテナンスされている場合にのみ有効です。
- 通常使用による損傷(力を加えたことによる損傷や不適切な取り扱い、不注意、事故、異物による衝撃、破壊行為、汚染物質、改造、塗装、不適切な洗剤でのお手入れによる損害およびわずかな湾曲を含むがこれらに限定されない)は保証の対象外です。
- 本保証は、台風、地震、雹、暴風雨、竜巻、ハリケーン、暴風雪、積雪、洪水、火災等の「自然災害」に起因する損害には適用されません。
- 欠陥の発見後30日以内に購入証明と製品の欠陥証明を書面にて提出することを条件に、Canopiaは独自の裁量により保証期間中製品の欠陥部品を交換します。

5 年間
保証