

# 組立説明書

## バイクハンガー 縦型

この説明書は Palram Canopia の下記製品に対応しております。

Rubicon™ シェッドシリーズ

Skylight™ シェッドシリーズ

Skylight PENT™ シェッドシリーズ

### 重要

組立前に説明書をよくお読みいただき、  
手順に従って組み立ててください。  
この説明書は大切に保管してください。





## 1 部品のご依頼

速やかに対応させていただくため、  
部品の不足・破損が発生した場合は店舗には返品せず、  
下記メールアドレスへご連絡ください。

## 2 組立のご相談

組み立てに関するご相談は  
下記メールアドレスへご連絡ください。

下記メールアドレスへご連絡ください。

Canopia 日本代理店：

[wavefront@sekigahara-s.co.jp](mailto:wavefront@sekigahara-s.co.jp)

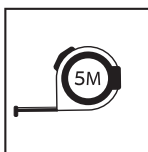
## 安全の手引き

- 梱包用のビニール袋は安全に廃棄していただき、小さなお子様の手が届かないようご注意ください。
- 組み立ての際は周囲に子どもが近づかないようご注意ください。
- 脚立や電動工具を用いる場合は、製造元の安全上の注意をご確認の上、指示に従ってご使用ください。
- 先の鋭い部品もありますので、お取り扱いには十分ご注意ください。

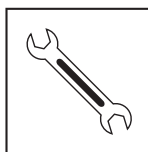
## 重要

- この説明書は Palram Canopia の下記製品に対応しております。  
Rubicon™ シェッドシリーズ  
Skylight™ シェッドシリーズ  
Skylight PENT™ シェッドシリーズ
- 説明書に記載された手順に従って組み立ててください。
- この説明書は大切に保管してください。

## 工具と機器



□ メジャー

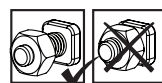


□ 10mm (13/32 インチ)  
レンチ

## 組み立てにあたっての注意事項

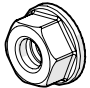
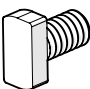
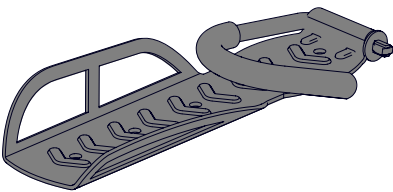
1. 製品の組立前に説明書をよくお読みください。
2. 一部の手順においては、組み立てに2名必要な場合があります。
3. 部品の仕分けをして部品一覧表と照合してください。

## 組立施工時のご注意

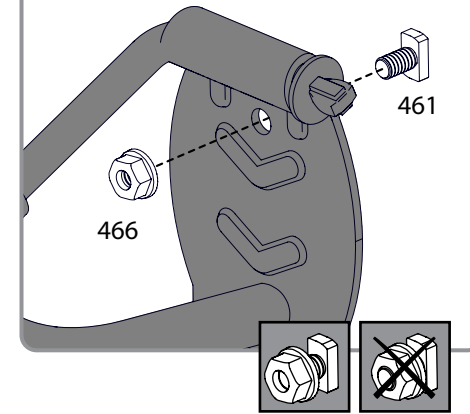
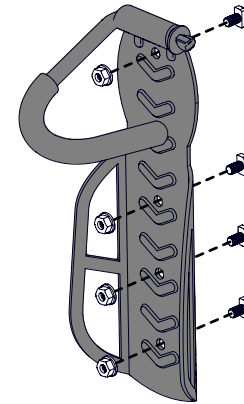


- ネジを締めるかどうかはこちらのマークをご参照ください。
- 枠が滑り落ちないように一時的にネジをお締めいただく場合があります。
- 組立完了後、すべてのネジを締め直してください。

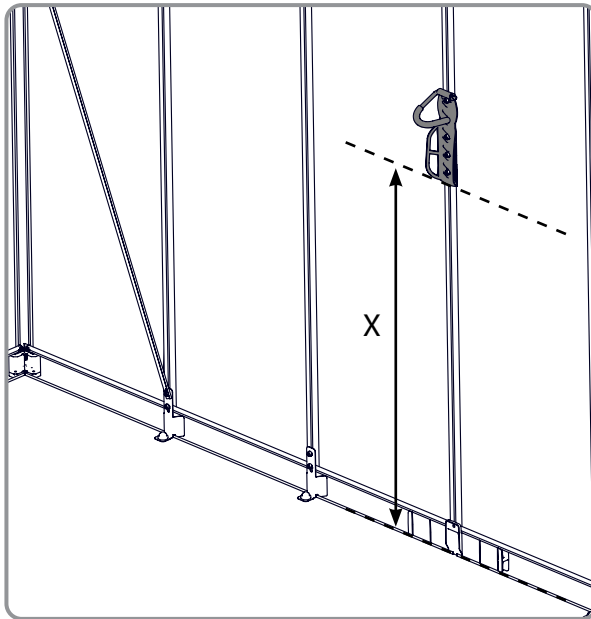
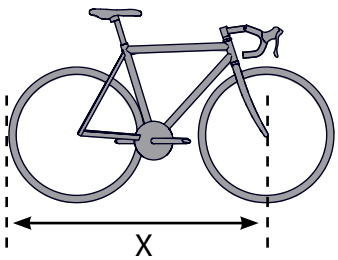
## Contents

Item		Qty.
466		4
461		4
		1

1



2



3

