

# 組立説明書

## SKYLIGHT™ / RUBICON™ シェッド シェルフキット

この説明書は Palram Canopia の下記製品に対応しております。

Rubicon™ シェッドシリーズ

Skylight™ シェッドシリーズ

Skylight PENT™ シェッドシリーズ

### 重要

組立前に説明書をよくお読みいただき、  
手順に従って組み立ててください。  
この説明書は大切に保管してください。





## 1 部品のご依頼

速やかに対応させていただくため、  
部品の不足・破損が発生した場合は店舗には返品せず、  
下記メールアドレスへご連絡ください。

## 2 組立のご相談

組み立てに関するご相談は  
下記メールアドレスへご連絡ください。

下記メールアドレスへご連絡ください。

Canopia 日本代理店：

[wavefront@sekigahara-s.co.jp](mailto:wavefront@sekigahara-s.co.jp)

## 安全の手引き

- 梱包用のビニール袋は安全に廃棄していただき、小さなお子様の手が届かないようご注意ください。
- 組み立ての際は周囲に子どもが近づかないようご注意ください。
- 脚立や電動工具を用いる場合は、製造元の安全上の注意をご確認の上、指示に従ってご使用ください。
- 先の鋭い部品もありますので、お取り扱いには十分ご注意ください。

## 重要

- この説明書は Palram Canopia の下記製品に対応しております。  
Rubicon™ シェッドシリーズ  
Skylight™ シェッドシリーズ  
Skylight PENT™ シェッドシリーズ
- 説明書に記載された手順に従って組み立ててください。
- この説明書は大切に保管してください。

## 工具と機器



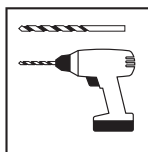
□ 作業用手袋



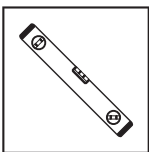
□ 10mm (13/32 インチ) レンチ



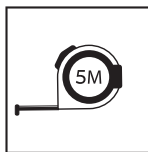
□ プラスドライバー



□ 7mm (9/32 インチ) ドリルビット付き 電動ドリル



□ 水準器

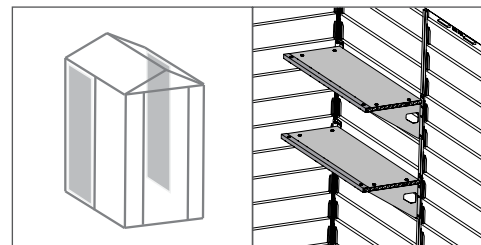


□ メジャー

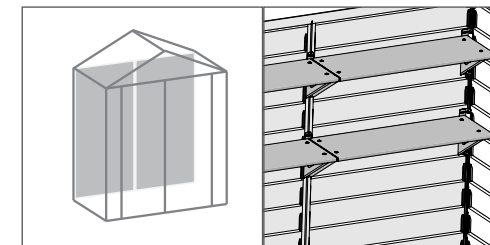
## 組み立てにあたっての注意事項

1. 製品の組立前に説明書をよくお読みください。
2. 一部の手順においては、組み立てに2名必要な場合があります。
3. 部品の仕分けをして部品一覧表と照合してください。
4. 以下は Palram-Canopia Skylight / Rubicon シェッド各サイズにシェルフを取り付けた場合の使用例です。
5. 取付開始前に以下の選択肢から取付方法をお選びください。

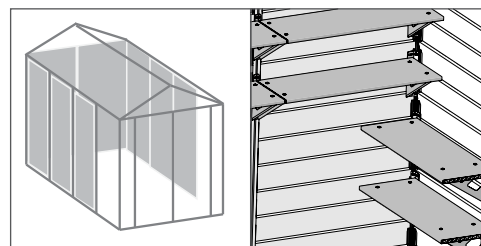
### 4x6 / 1.2x1.8



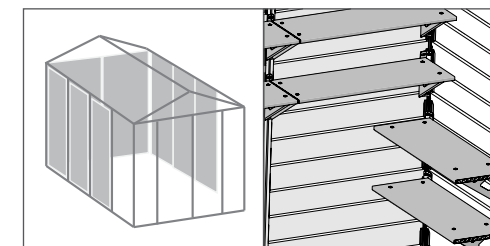
### 6x3 / 2x1



### 6x5 / 2x1.5 | 6x8 / 2x2.3 6x10 / 2x3 | 6x12 / 2x3.8



### 8x8 / 2.4x2.4 | 8x10 / 2.4x3



- ご希望の取付方法が決まりましたら組立説明書の該当ページにお進みください。

## 組立施工時のご注意

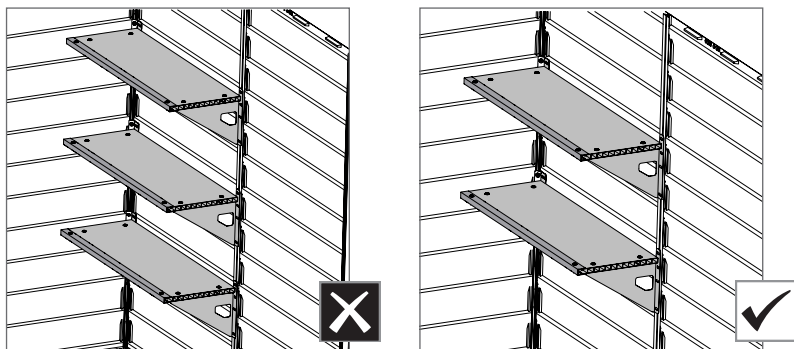
- パネル(9633)は下穴が開いていないため、選択した取付方法に従って穴を開けてください。
- 金属プレート(8075)は、シェルフをシェッドの角に取り付ける際に使用いたします。この取付方法を選択されない場合はこの部品は使用しません。必要に応じて保管してください。
- 組立完了後、すべてのネジを締め直してください。



- これらマークを見かけましたら、ネジを緩めておくかしっかりとお締めください。

## 注意!

- 1つのパネルに3つ以上のシェルフを取り付けないでください。

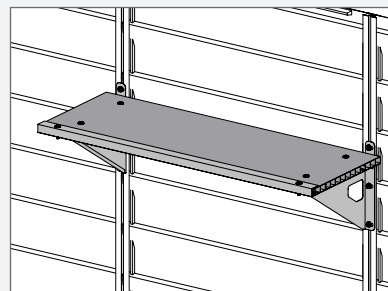


- 1つの壁に5つ以上のシェルフを取り付けないでください。
- いかなる場合においても、シェッド1台につき10個を超えるシェルフを取り付けないでください。
- シェルフ1つあたりの耐荷重は 30kg です。

## 4 パターンの取付方法

### オプション 1:

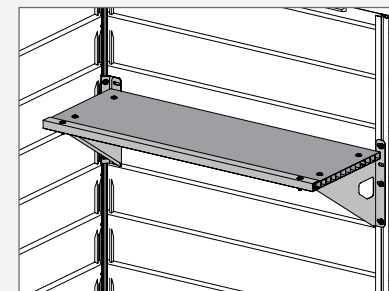
側壁の中央に取り付ける。



(サイズ 4x6 / 1.2x1.8 のシェッドには対応しておりません。)

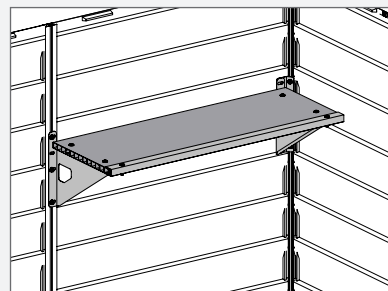
### オプション 2:

シェルフの左側がシェッドの角に接する場所に取り付ける



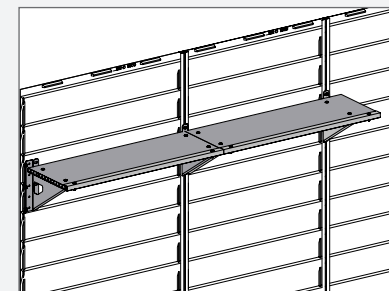
### オプション 3:

シェルフの右側がシェッドの角に接する場所に取り付ける。



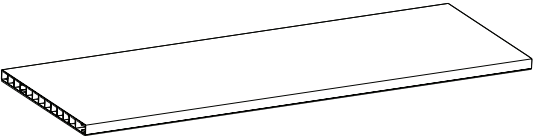
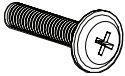
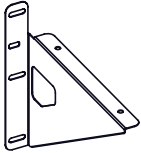

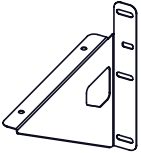
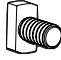

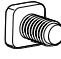
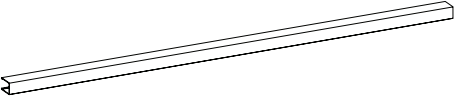
### オプション 4:

シェルフを並べて取り付ける。  
(シェッドの後壁にのみ取付可)



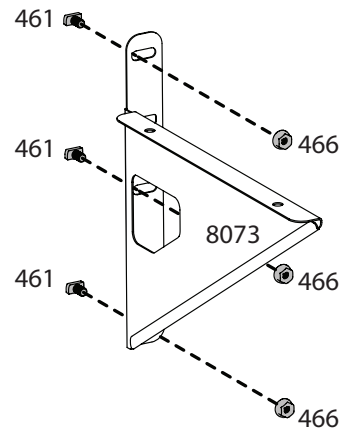
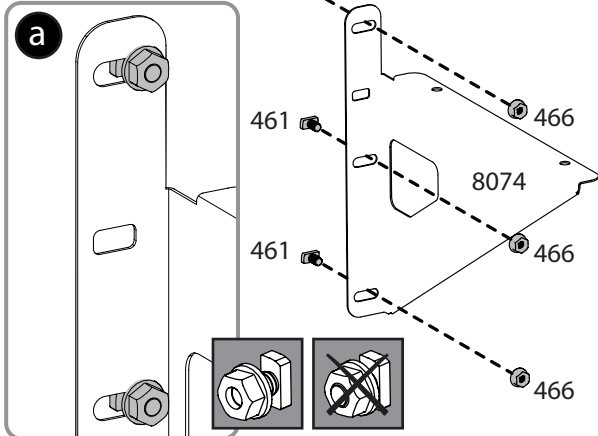
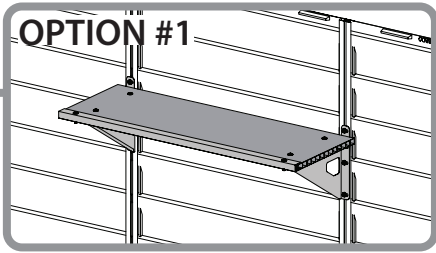
(サイズ 4x6 / 1.2x1.8 のシェッドには対応しておりません。)

# Contents

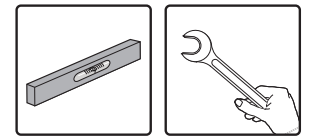
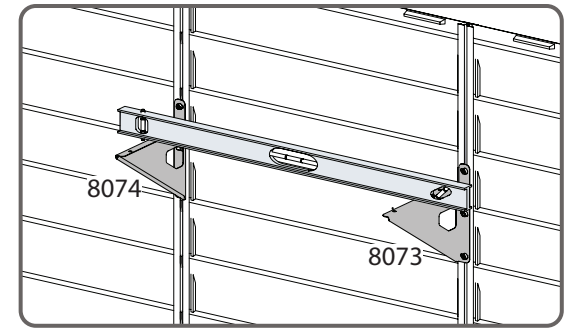
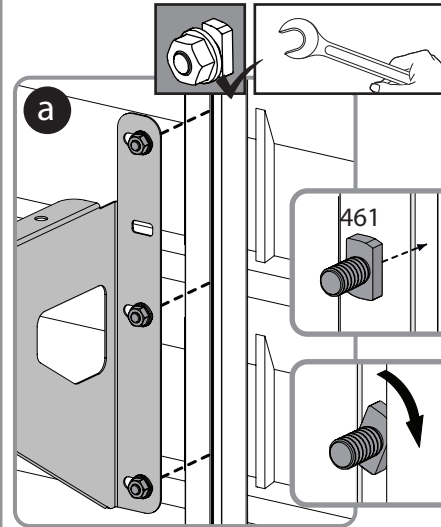
Item		Qty.	Item		Qty.
9633		1	8077		6
8074		1	466		16
8073		1	461		6
8075		1	411		4
9632		1			

OPTION #1

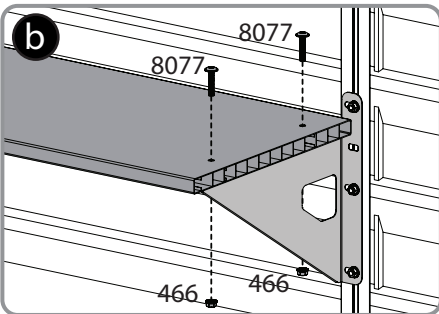
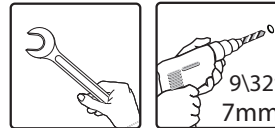
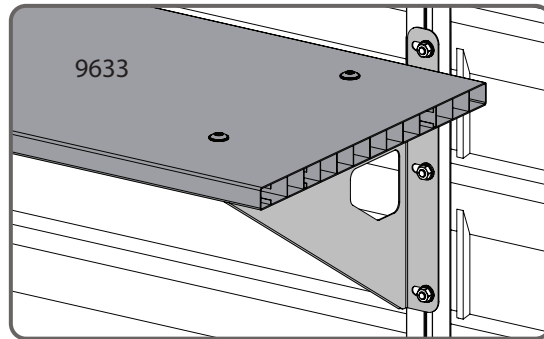
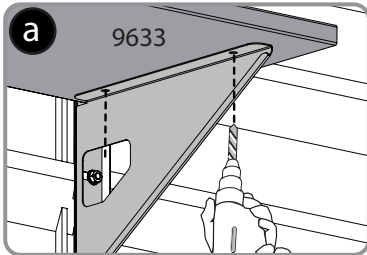
1



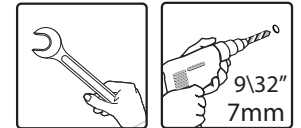
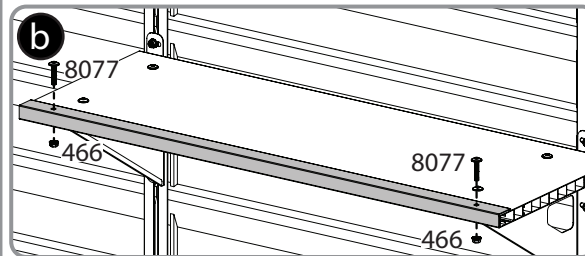
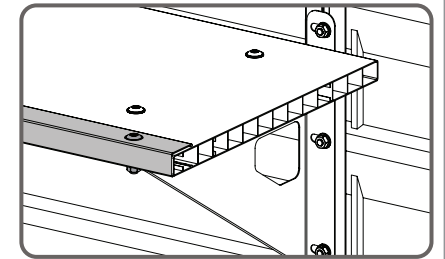
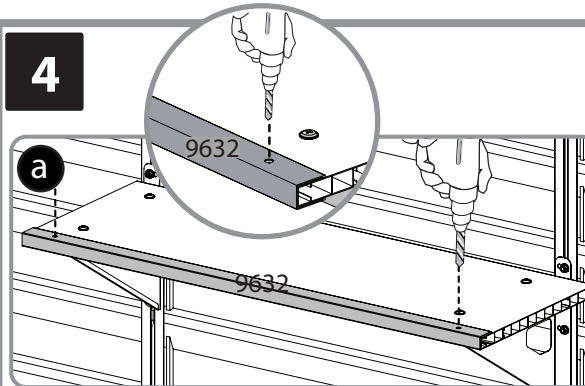
2



3

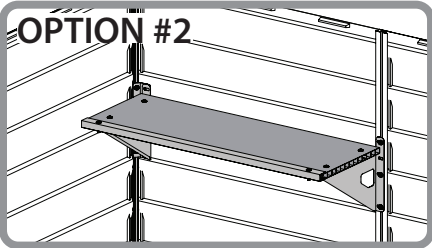


4

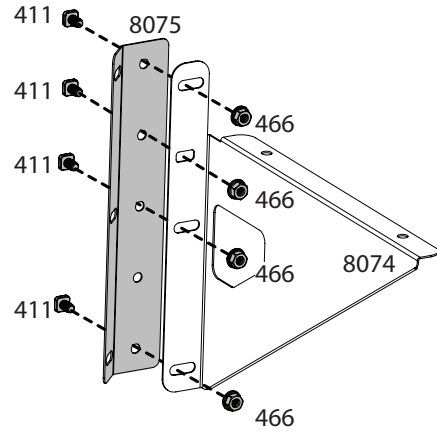
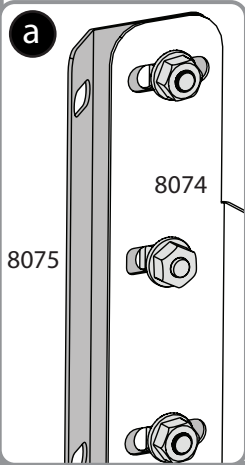


OPTION #2

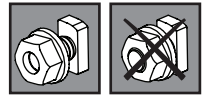
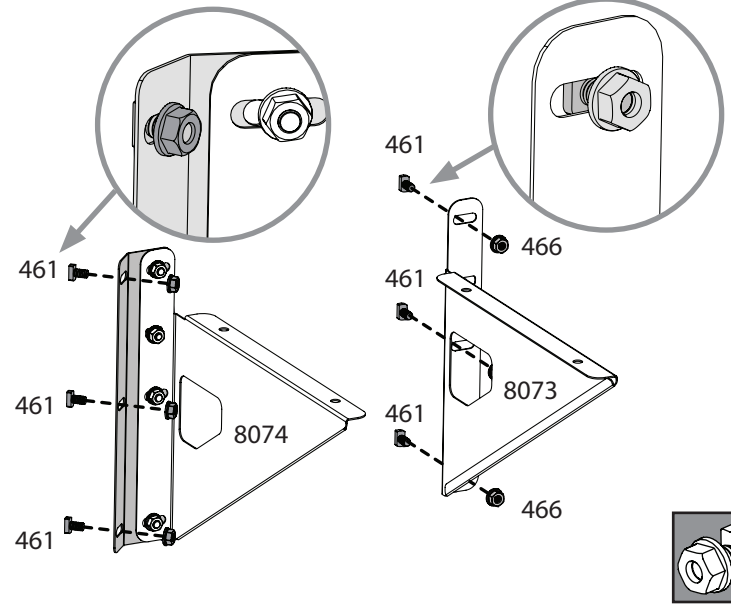
1



a

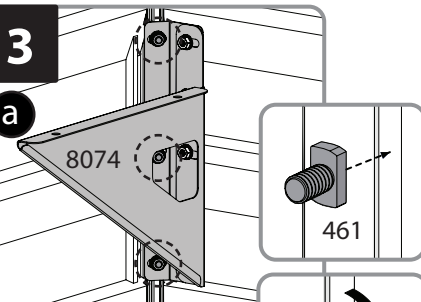


2

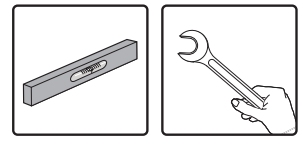
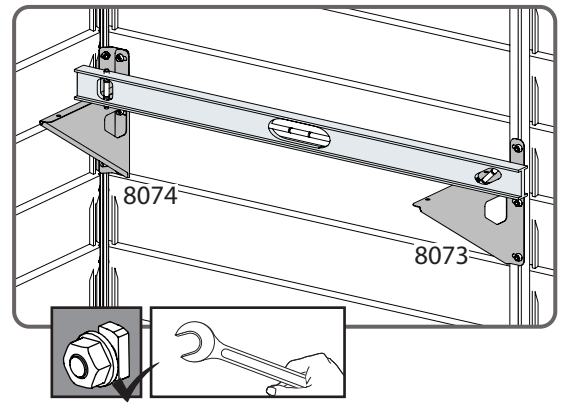
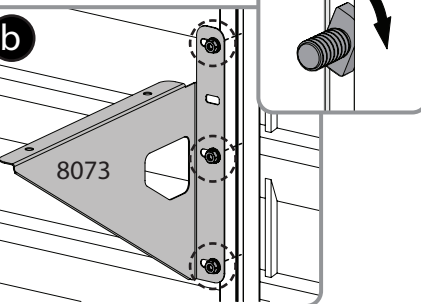


3

a

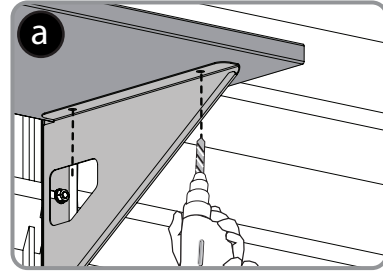


b

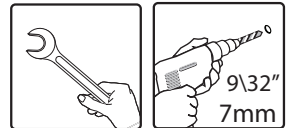
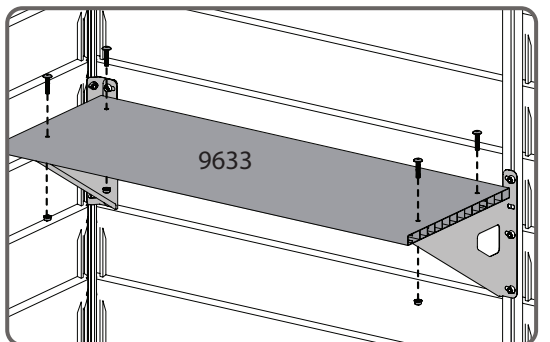
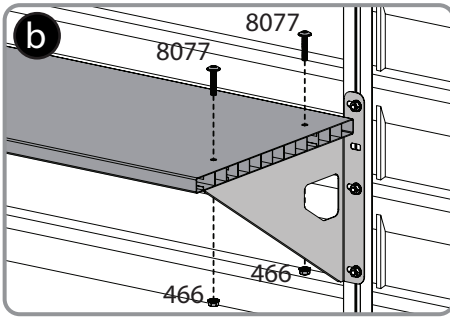


4

a

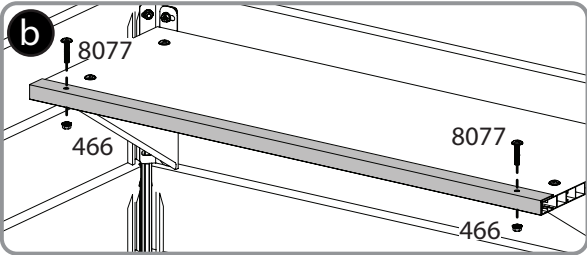
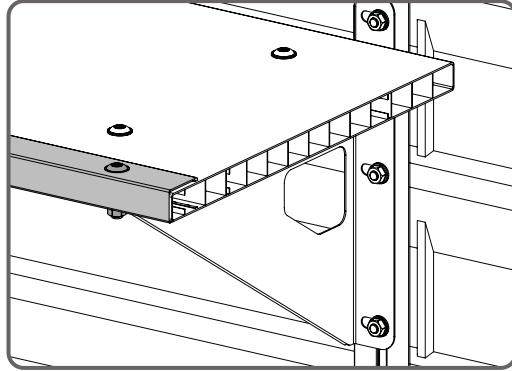
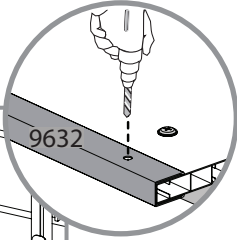
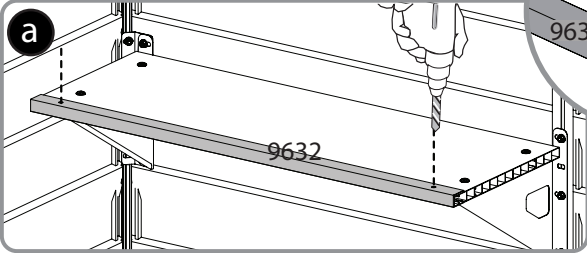
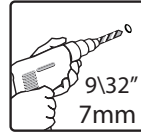
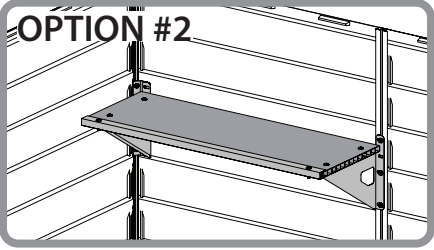


b



OPTION #2

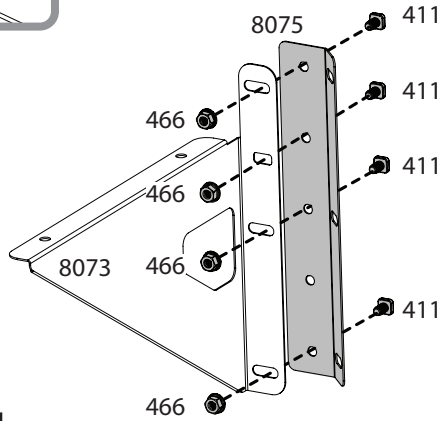
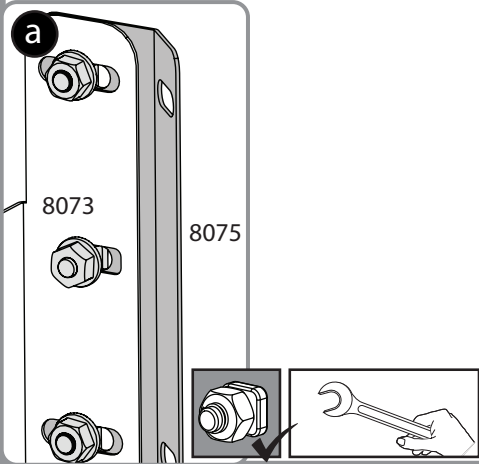
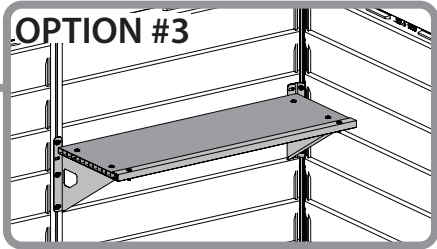
5



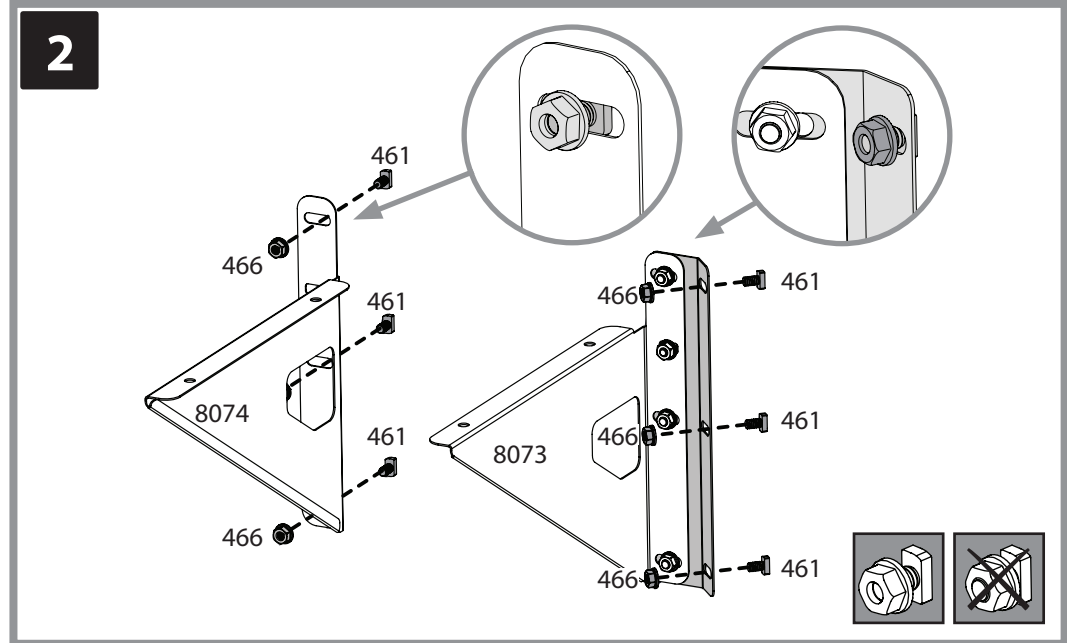


**OPTION #3**

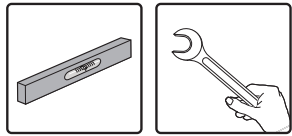
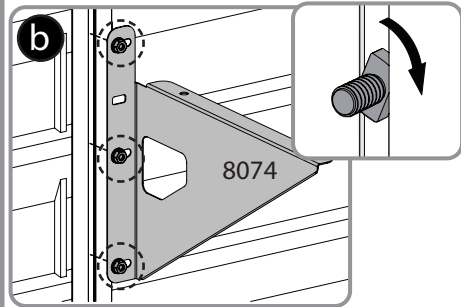
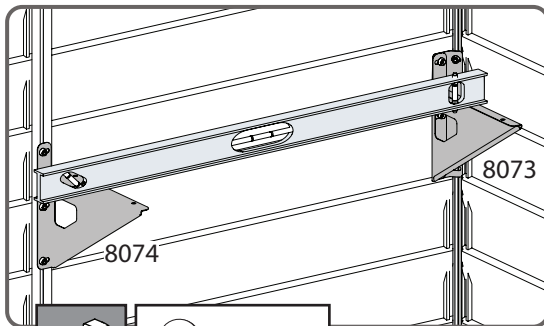
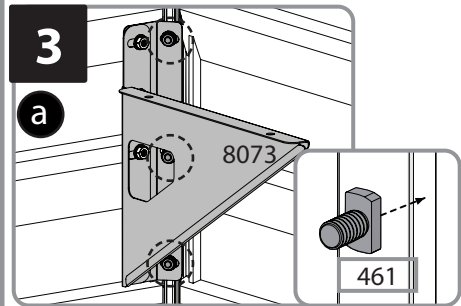
**1**



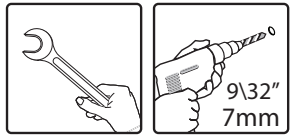
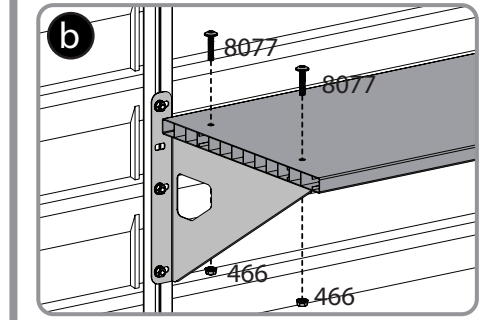
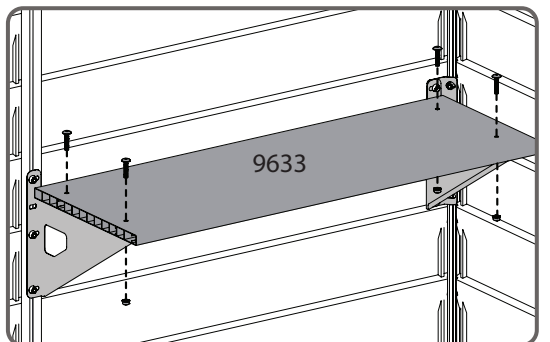
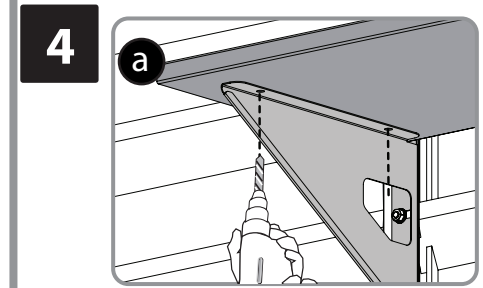
**2**



**3**

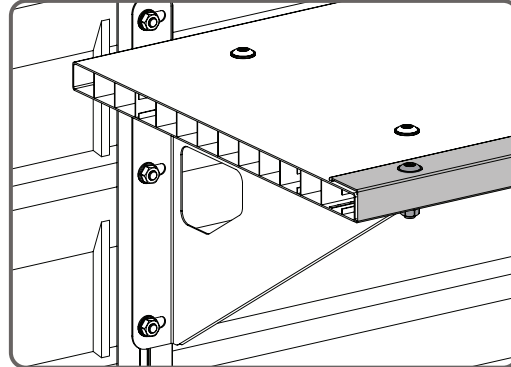
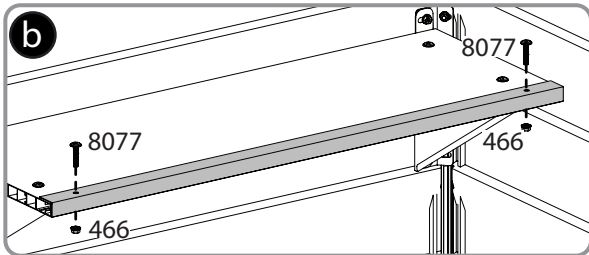
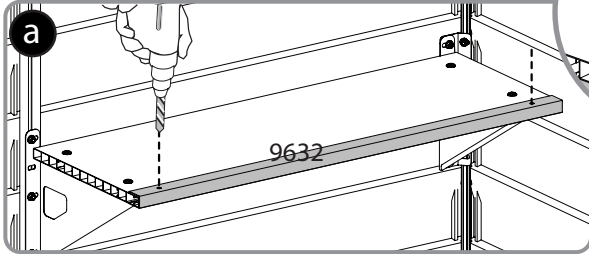
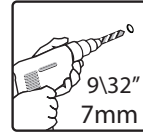
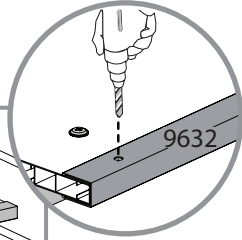
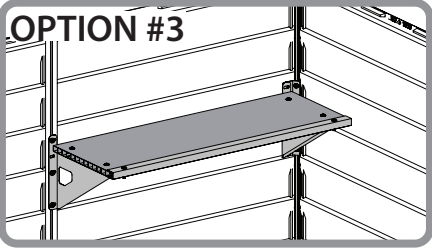


**4**



OPTION #3

5



1

OPTION #4

