

組立説明書

RUBICON™ 8x8 / 2.4x2.4

重要

組立前に説明書をよくお読みいただき、
手順に従って組み立ててください。
この説明書は大切に保管してください。



組立動画はこちらからご覧ください。



1 QR コード



2 YouTube



Palram - Canopia
Rubicon Assembly



3 リンクにアクセス

canopia.shop/Asembly_rubicon8

4 ホームページ

[https://canopia.com/
product/rubicon-8ft-shed/](https://canopia.com/product/rubicon-8ft-shed/)



1 部品のご依頼

速やかに対応させていただくため、
部品の不足・破損が発生した場合は店舗には返品せず、
下記メールアドレスへご連絡ください。

2 組立のご相談

組み立てに関するご相談は
下記メールアドレスへご連絡ください。

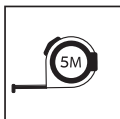
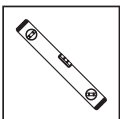
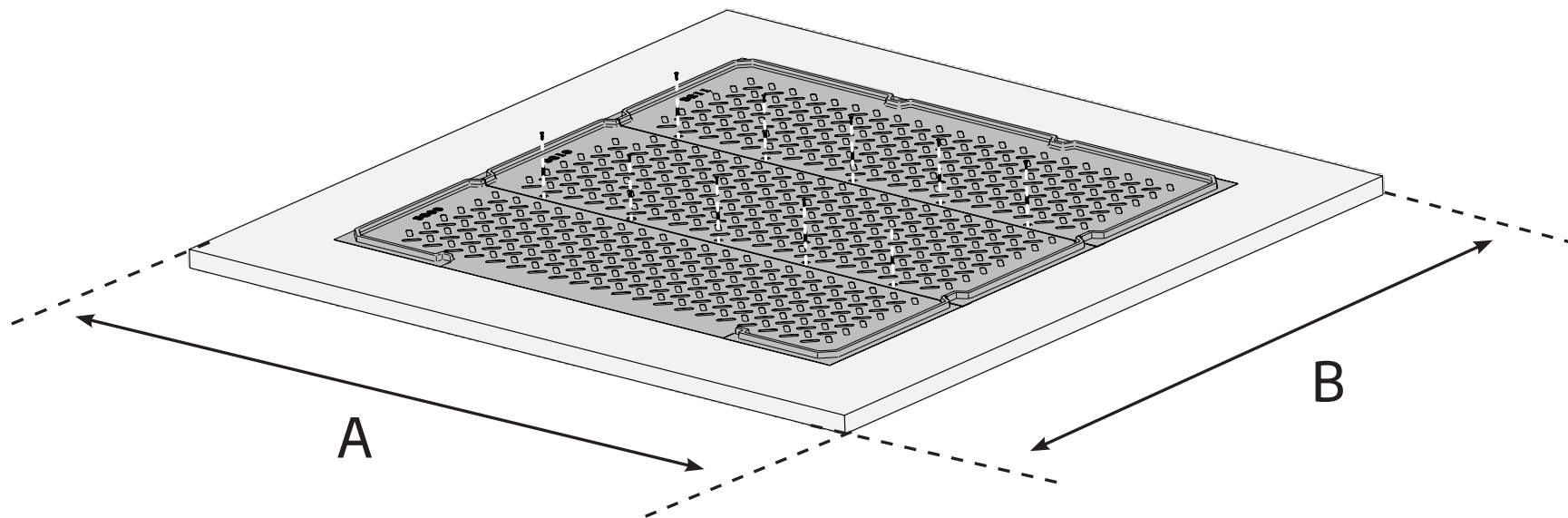
下記メールアドレスへご連絡ください。

Canopia 日本代理店：

wavefront@sekigahara-s.co.jp



RUBICON ガーデンシェッド 底面寸法



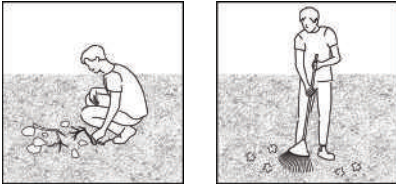
モデル		幅		長さ	
8x8 / 2.4 x 2.4		A	229 cm / 7'6"	B	229 cm / 7'6"

設置場所の準備と基礎

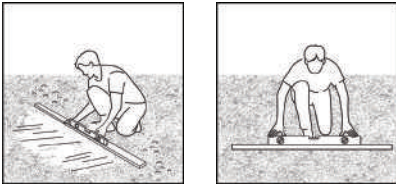
A - 設置場所の準備

平らで水平な地面の上に製品を設置、固定してください。

1 - 設置場所を片づける



2 - 地ならしする



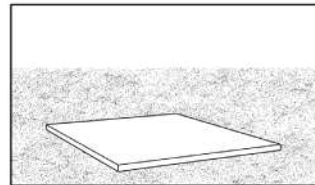
重要

製品の組み立てにあたっては、書類の提出や許可が必要な場合があります。事前にお住いの地域の規約をご確認ください。

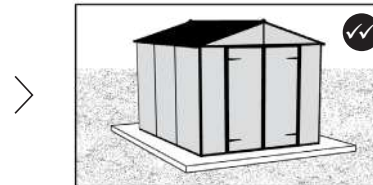
B - 基礎の選択

基礎には以下3種類の資材のご使用を推奨いたします：
コンクリート／圧力処理木材・ウッドデッキ／舗装ブロック

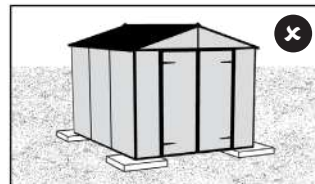
硬い基礎



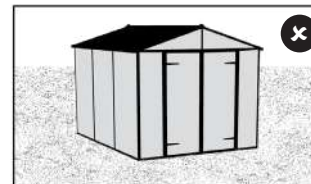
推奨



不可



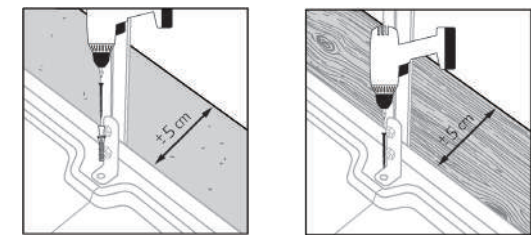
不可



* 表示されている製品のサイズは説明のみを目的としており、実際のサイズと異なる場合がございます。

C - 基礎に固定する

硬い基礎上



適切なネジとプラグまたはアンカーを使用して製品を基礎に固定してください。
製品土台と基礎の端の間はすべての面で少なくとも5 cm 空けてください。

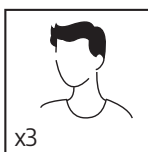
安全の手引き

- 組立説明書の手順に従って組み立ててください。
- パネルをお取り扱いの際は手袋の着用を推奨しております。
- アルミニウムの押出材をお取り扱いの際は必ず安全靴と保護メガネを着用してください。
- 脚立や電動工具を用いる場合は、製造元の安全上の注意をご確認の上、指示に従ってご使用ください。
- アルミニウムの枠で頭上の電力ケーブルに触れないようご注意ください。
- 風の強い日・雨の日は組み立て作業を避けてください。
- 梱包用のビニール袋は安全に廃棄していただき、小さなお子様の手が届かないようご注意ください。
- 組み立ての際は周囲に子どもが近づかないようご注意ください。
- 組み立て中、製品にぶら下がったり、寄りかかったりしないでください。
- 過度に風の強い場所に製品を置かないでください。
- 疲れているとき、薬やお酒を飲んだとき、めまいがするような場合には組み立て作業を避けてください。
- 使用したばかりのグリルやプロトーチなどの熱いものを製品の中に入れてください。
- 杭を打つ前に地面に隠れたパイプやケーブルがないかご確認ください。
- 本製品は主にガーデンシェッドとしてお使いいただくように設計されています。
- 床からの水の浸透を防ぐために、地面から離して組み立ててください。
- 厳しい気候条件における製品の安定性と耐風性を高めるため、製品を強固な基礎に直接固定してください。組み立て場所と製品の設置場所の間に物がなくどうかご確認ください。別途Palramアンカーキットもご購入いただけます。

お手入れについて

- 製品のお手入れには中性洗剤をお使いいただき、冷たい水で洗い流してください。
- アセトンや研磨剤入り等の特殊な洗剤は使用しないでください。
- 組み立てが完了しましたら製品のお手入れをお願いいたします。

工具と機器



□ 3名以上で組み立て

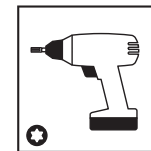
x3



□ 作業用手袋



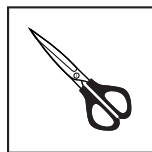
□ プラスドライバー



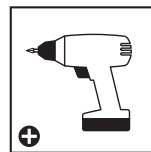
□ コードレスドリル
- トルクス T40



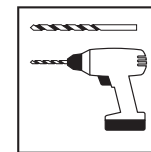
□ 7mm (17/64 インチ)
□ 10mm (13/32 インチ)
レンチ



□ はさみ



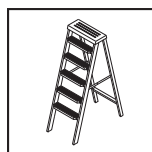
□ プラスビット付き
コードレスドリル



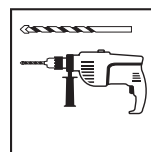
□ 4mm (5/32 インチ)
□ 5mm (13/64 インチ)
ドリルビット付き
電動ドリル



□ 液体石けん



□ はしご



□ 8mm (5/16 インチ)
□ 10mm (13/32 インチ)
ドリルビット付き
電動ドリル

組み立てにあたっての注意事項

1. 設置場所の選択：
 - 組み立て開始前に設置場所を慎重にご検討ください。
 - 張り出した木々から離れた日当たりの良い場所に設置してください。
 - 製品を平らで水平な場所に設置、固定してください。
2. 頑丈な基礎に直接製品を固定してください。
3. 組み立て作業は2人以上で行ってください。
組み立てには少なくとも半日はかかります。
4. 梱包から部品を取り出しましたら、
仕分けをして部品一覧表と照合してください。
5. 小さな部品(ネジ等)は紛失してしまう恐れがあるため、
ボウル等に入れてお手元にご準備ください。
6. 多方向に使用可能な枠を採用しているため、いくつかのネジ穴は使用しません。
7. 開始前に組立説明書全体をご確認いただき、手順に従って組み立ててください。
8. 製品を組み立てる前に許可が必要な場合は地方自治体にご連絡ください。
9. 組み立て時に屋根パネルを挿入するスペースが十分にあることを確認してください。

重要

- 組み立てが完了しましたら製品を水平な面に固定してください。
- 製品の安定性を保つため、また保証を有効にするために必ず製品を地面に固定してください。
- 組み立て作業中は製品の傷を防ぐために部品の下にやわらかい素材を敷いてください。

組立施工時のご注意

- 製品ごとに異なるマークが記載されています。
詳細については、以下を参照してください。



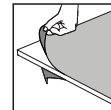
- このマークを見かけましたら関連する組立手順をご参照いただき、注意事項をご確認ください。



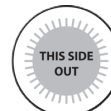
- ポリカーボネートパネルにはスプレーしないでください。



- 必要に応じてゴムハンマーをご使用ください。



- パネルの両面からカバーフィルムを剥がしてください。



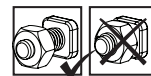
- UV保護面 (THIS SIDE OUT) の印がある面を外側にしてパネルを取り付けてください。
パネル設置後、ステッカーを剥がしてください。



- 製品の内で組立作業を行ってください。



- 製品の外側で組立作業を行ってください。



- ネジを締めるかどうかはこちらのマークをご参照ください。



- 枠が滑り落ちないように一時的にネジをお締めいただく場合があります。

- 組立完了後、すべてのネジを締め直してください。



組立施工時のご注意

このマークを見かけましたら関連する組立手順をご参照いただき、注意事項をご確認ください。

Step 23: 保護フィルムが貼られていたらパネルから剥がしてください。

Step 26: 手順38で使用するため、中央枠両端のネジ(8192)を2本残してください(図a参照)。


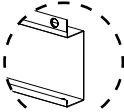
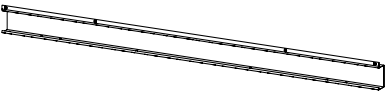

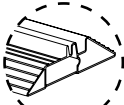
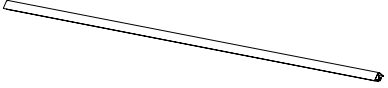


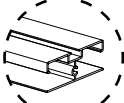

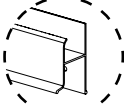

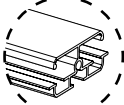
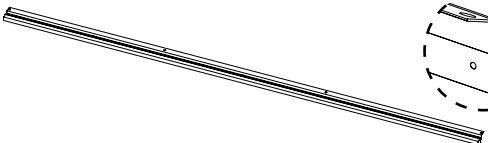
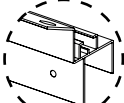
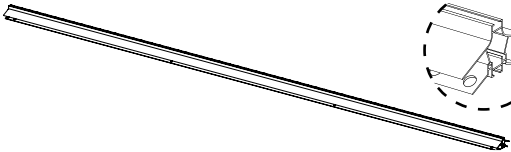
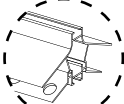
Step 31: ドアを組み立てる際は、パネル・枠・ネジ穴の向きにご注意ください。

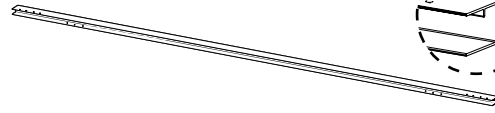
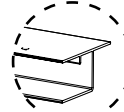
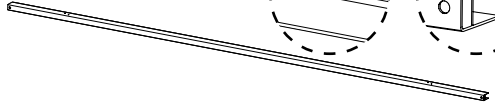
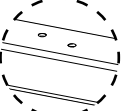
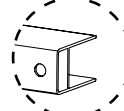

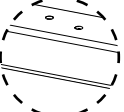
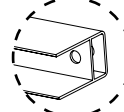

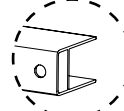

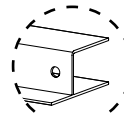
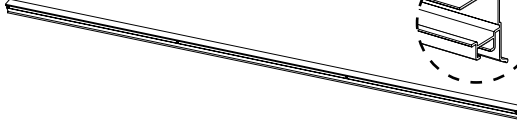
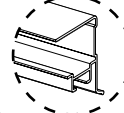

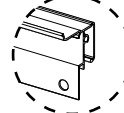


Step 36: ドアは右開き・左開きどちらにも取り付け可能です。本書では右開きドアの取り付け方を説明しています。

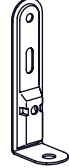
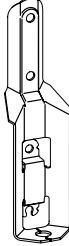

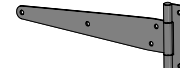

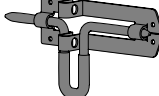

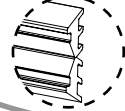
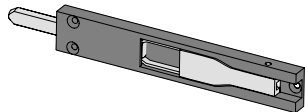
Step 37: マークされたネジ穴を使用してください。

Step 39: 図aのようにシールストリップを外側に取り付けてください。石けんを使用すると組み立てが容易になります。余ったシールストリップは切り取ってください。

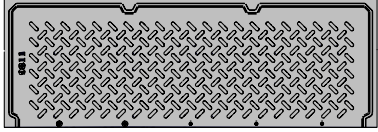
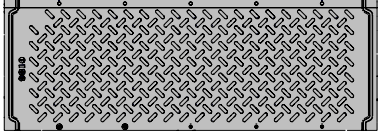
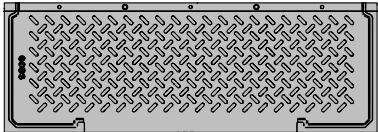
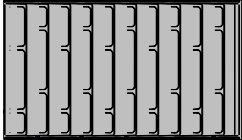
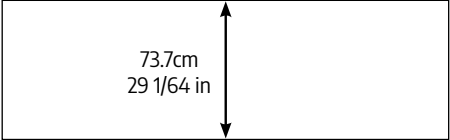
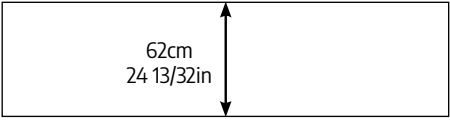
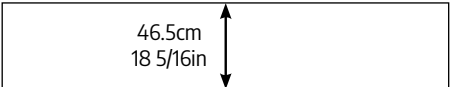
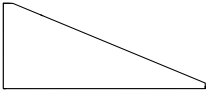
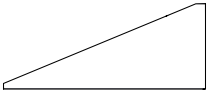
Contents

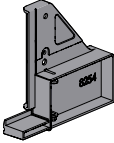
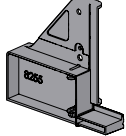
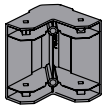
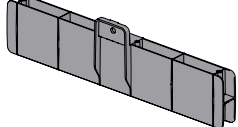
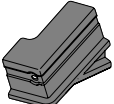
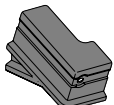



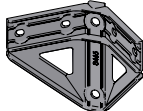
Item		Qty.
8268	 	2
8269		6
9823	 	1
9737	 	4
9736	 	6
9804	 	2
8258	 	4
9803	 	2
9805	 	1

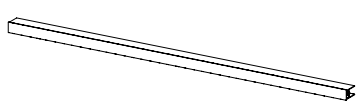
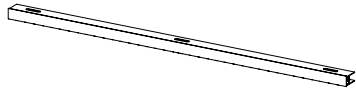
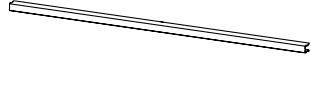
Item		Qty.
7725	 	2
8263	  	1
8264	  	1
8265	 	1
8266	 	1
9806	 	2
8259	 	4
9824	 	2

Item		Qty.
9227		6 (+2)
9922		4
9808		2
7356		4
8480	 	1
7869	 	1
9707		2

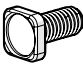
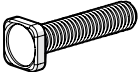
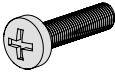
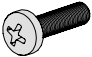
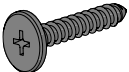
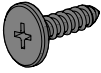

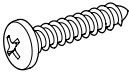
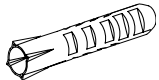


Contents


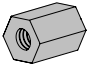



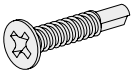


Item		Qty.
9811		1
9810		1
9809		1
8278		6
9700		9
9826		2
9827		2
9828		2
9829		2

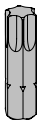
Item		Qty.
8254		1
8255		1
7602		4
8447		3
7981		2
7980		2
7979		2
8468		1
8466		1
8465		4

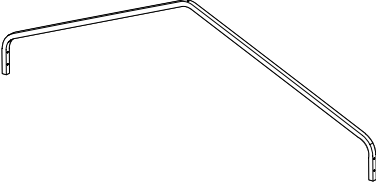
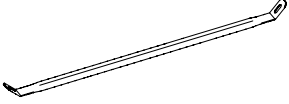
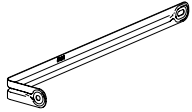
Item		Qty.
7726		2
9932		2
9822		8

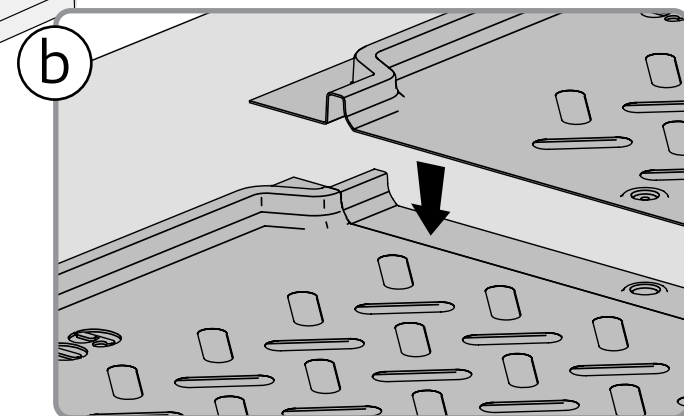
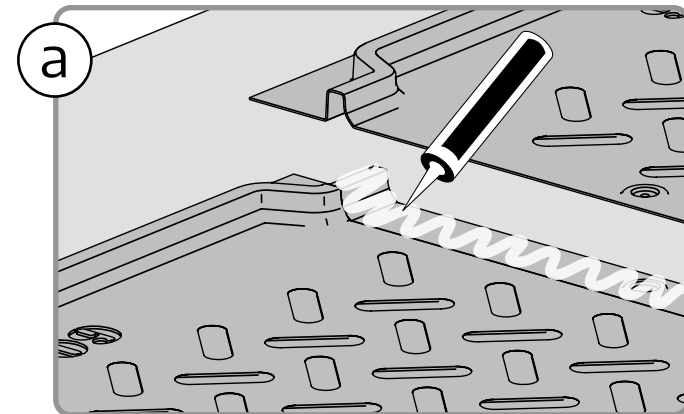
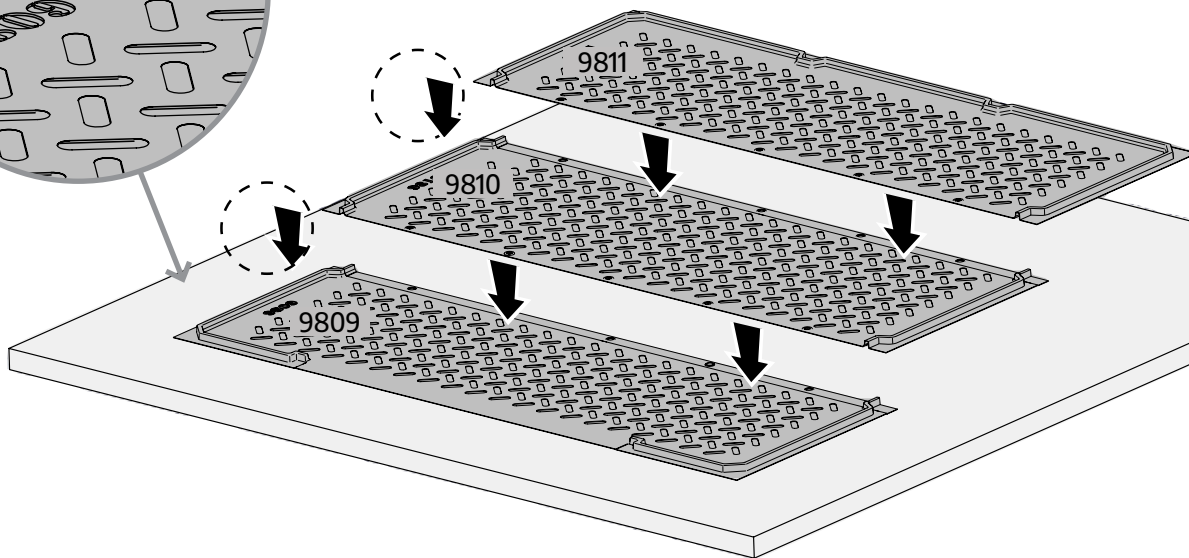
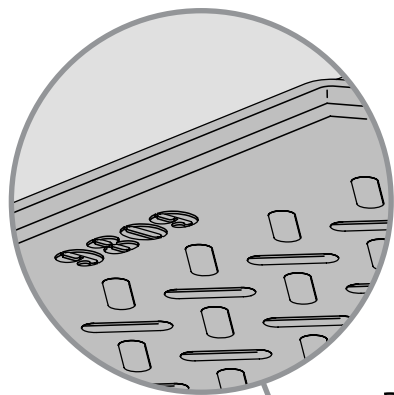
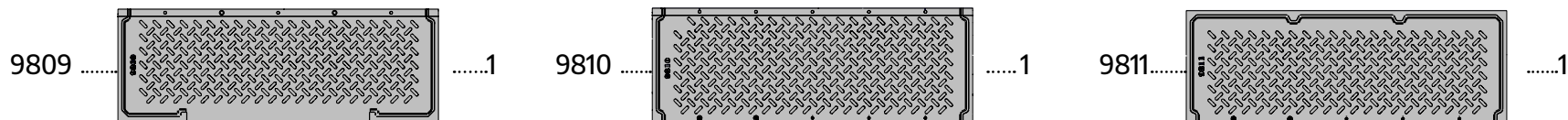
Contents

Item		Qty.
8192		60 (+6)
7284		8 (+1)
7682		2
421		10 (+1)
7441		10 (+1)
7442		72 (+7)
7444		26 (+1)
8422		10
4009		10 (+1)
9819		12 (+1)
4010		12 (+1)

Item		Qty.
466		66 (+4)
8050		2
422		10 (+1)
7175		10 (+1)
7524		8 (+1)
9708		6
4008 Silver		4
4008 Black		8

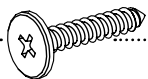
TORX T40	
-------------	---

Item		Qty.
9825		2
9735		2
8104		2

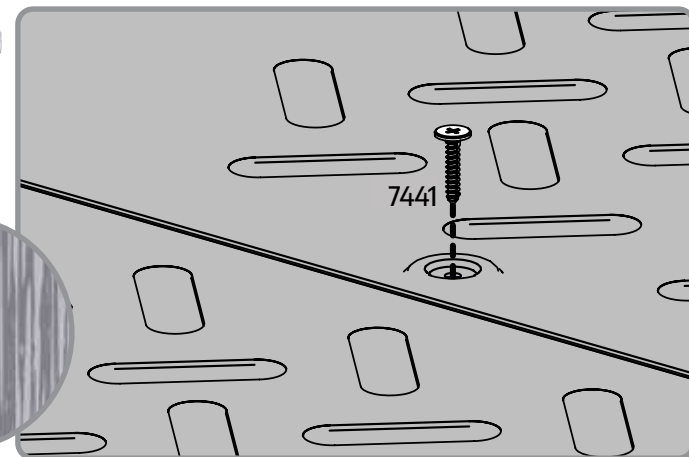
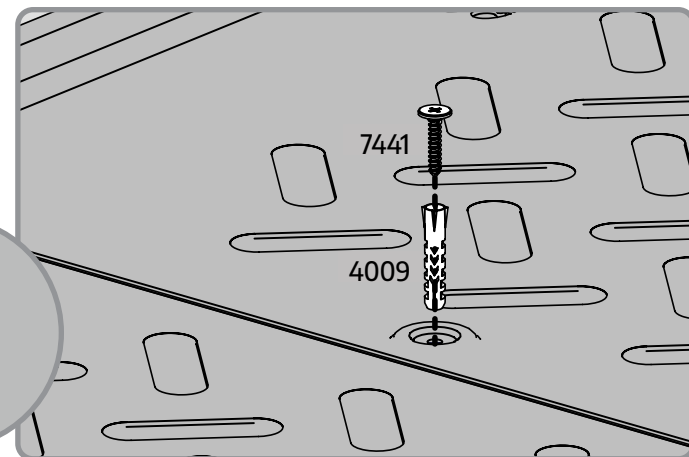
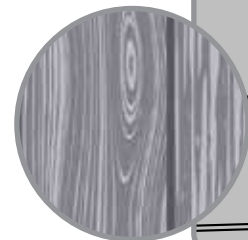
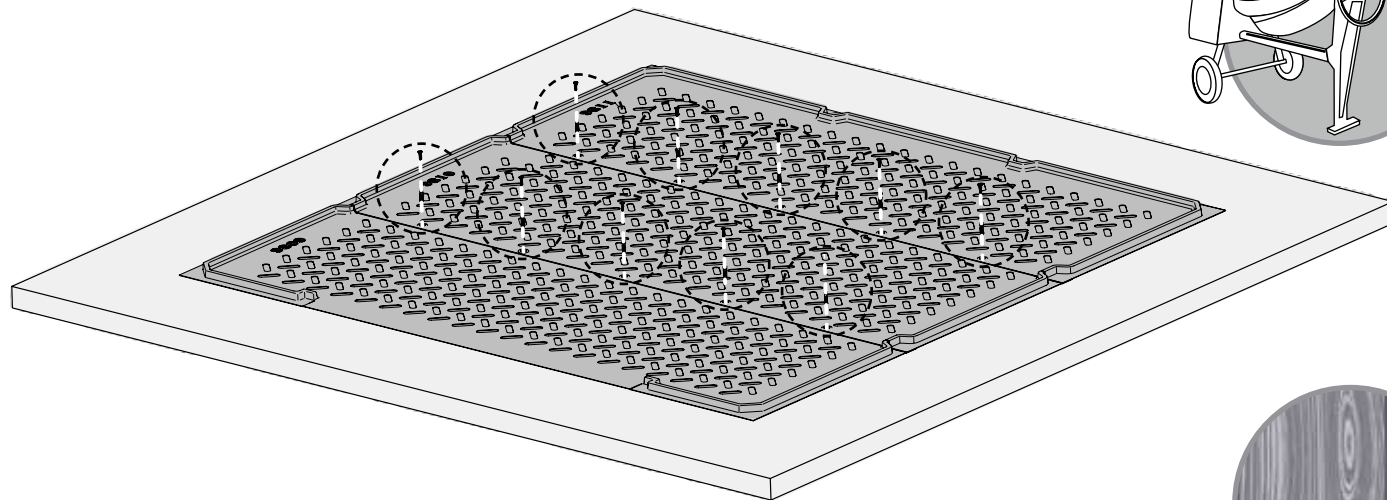
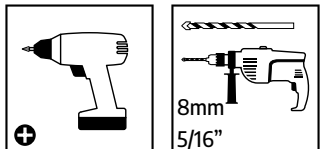
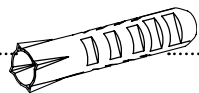


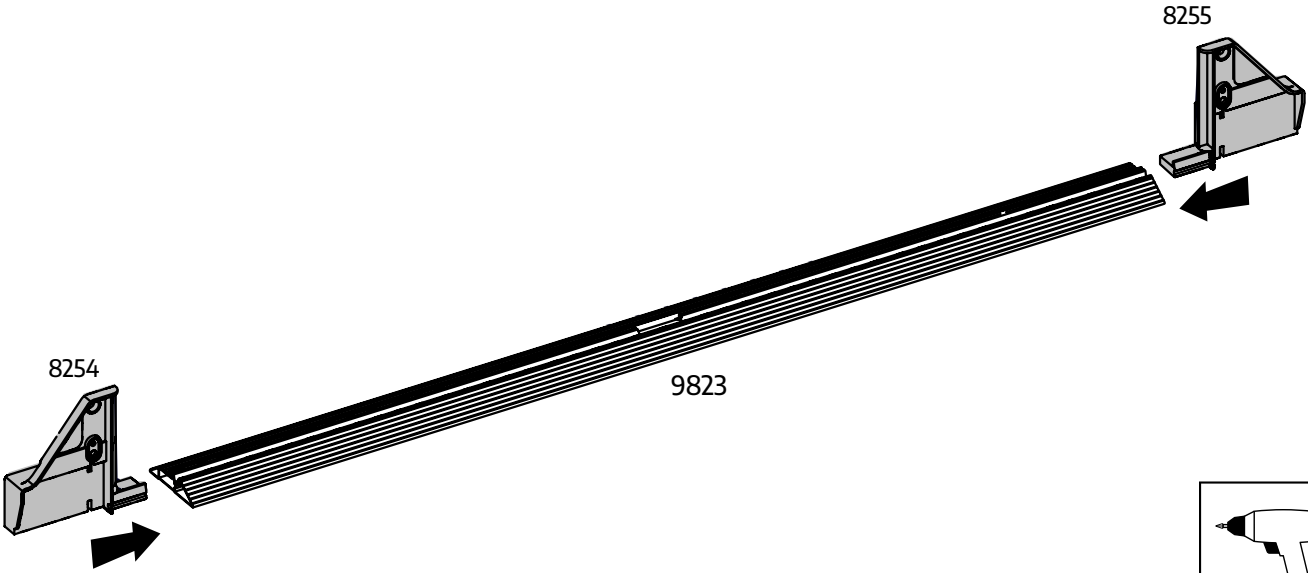
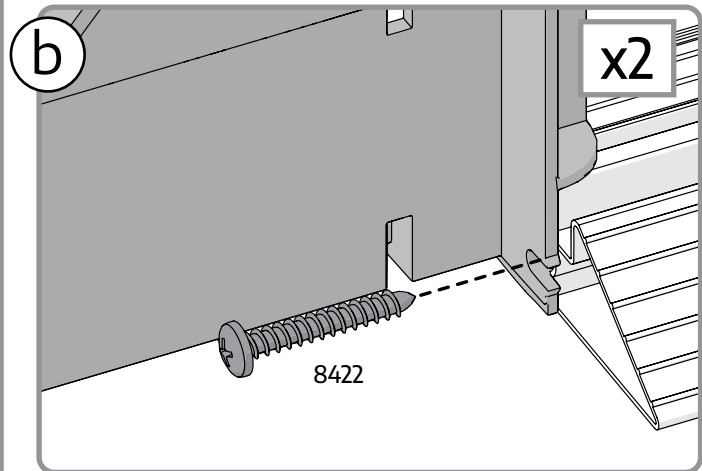
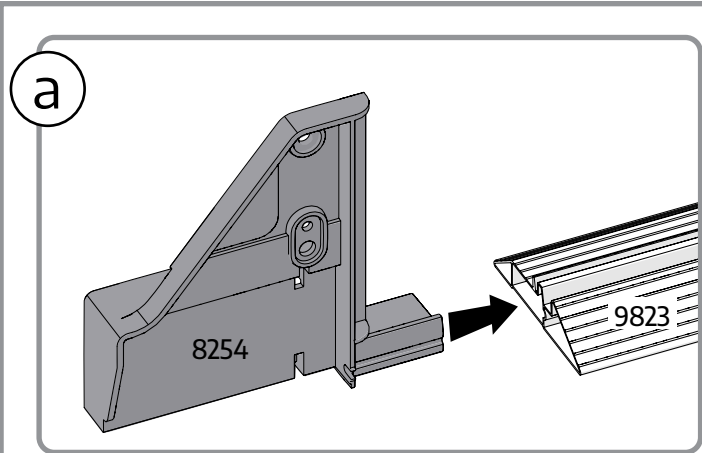
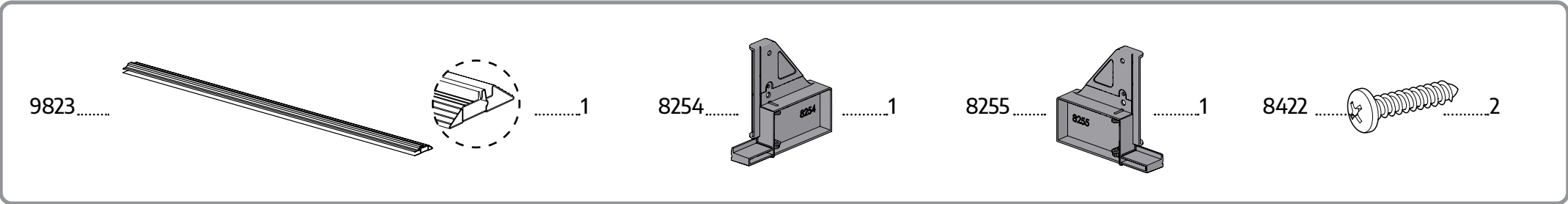


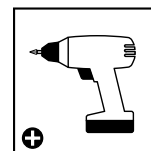
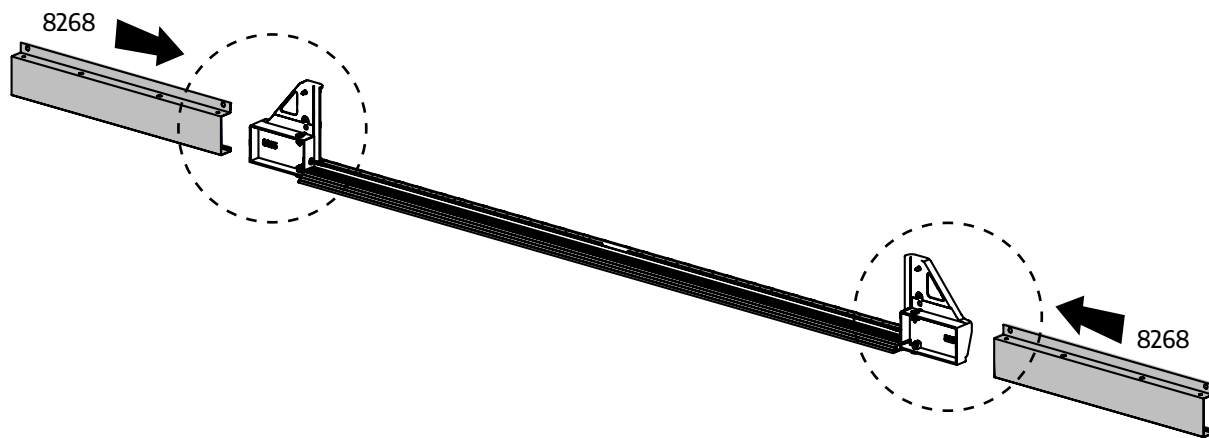
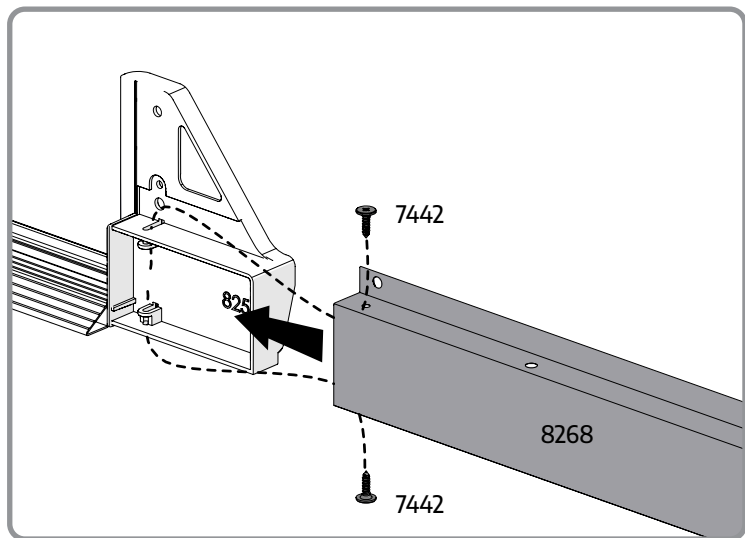
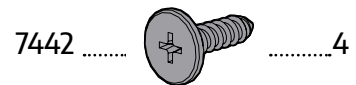
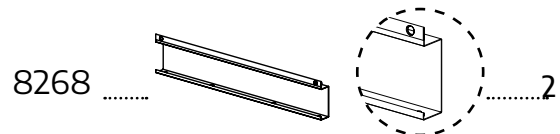
7441 10

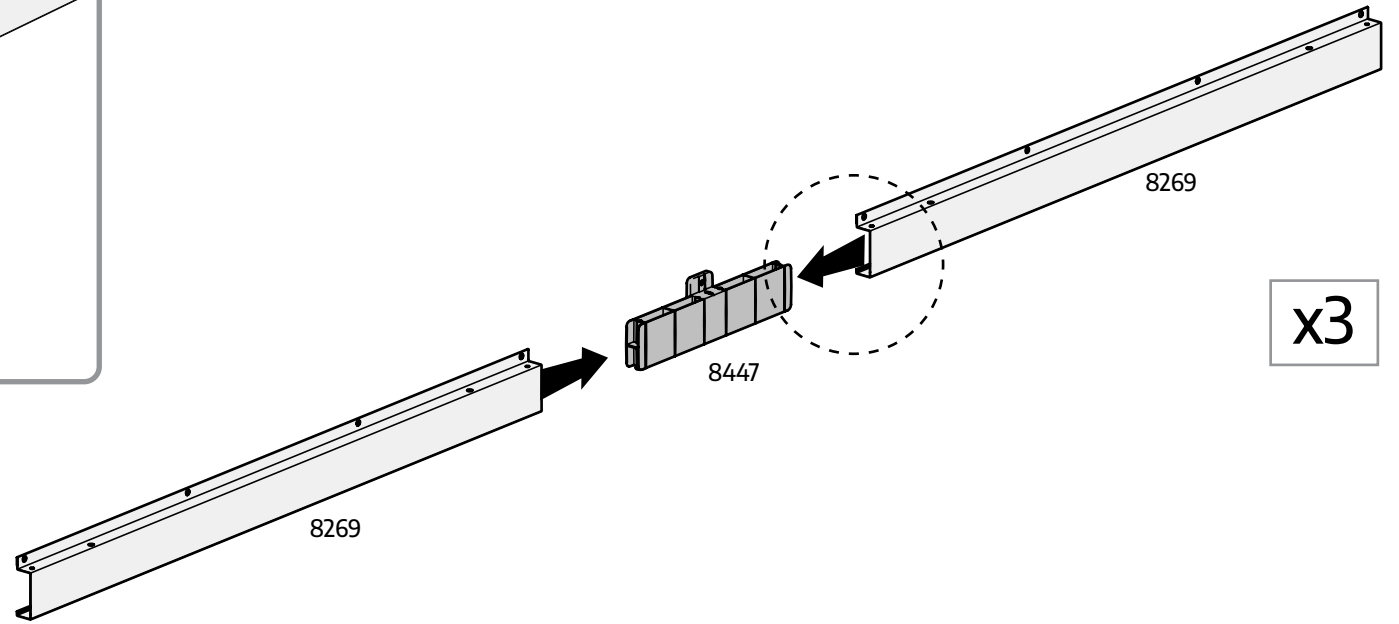
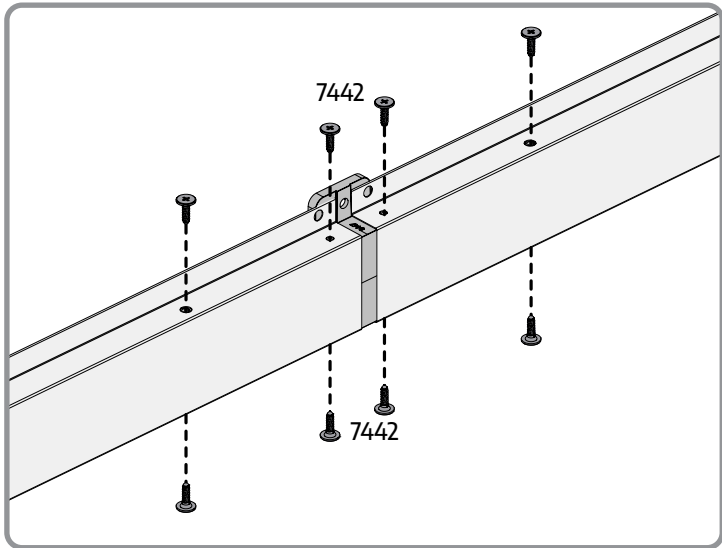
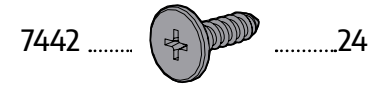
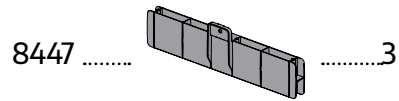
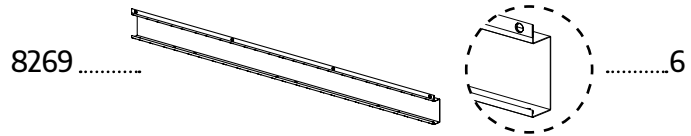
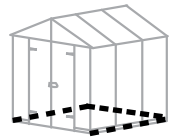


4009 10

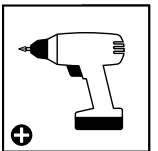


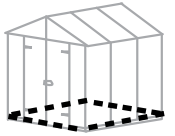




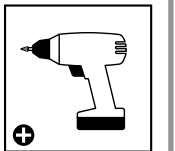
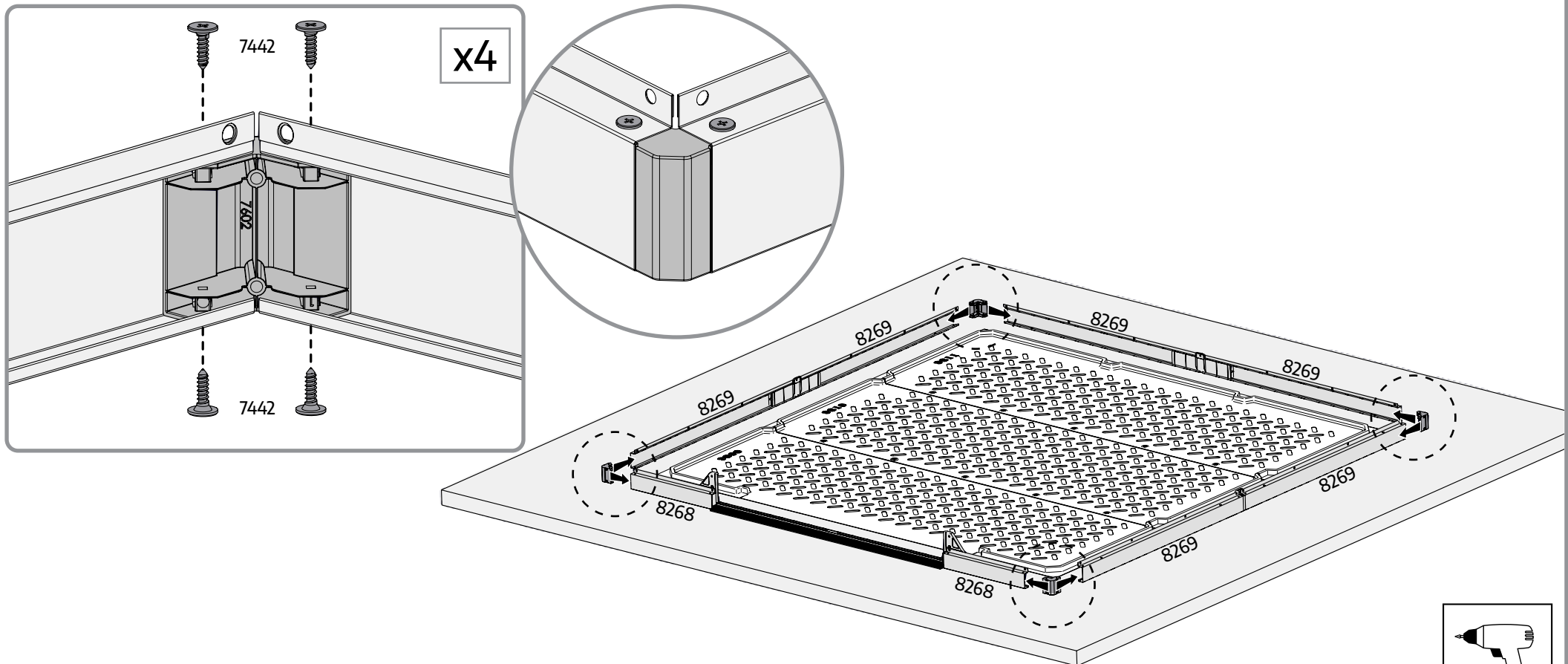
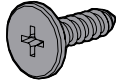
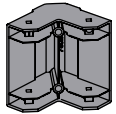


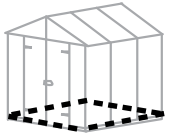
x3

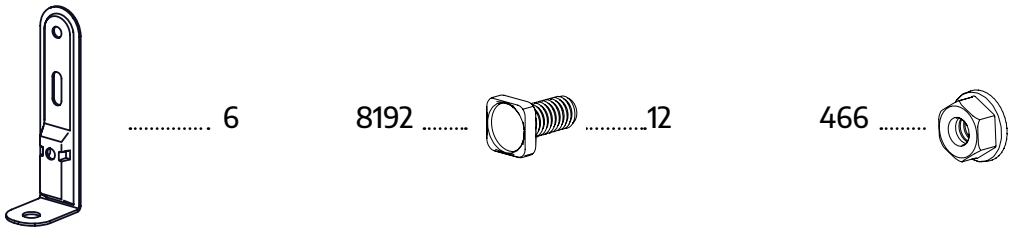


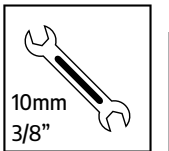
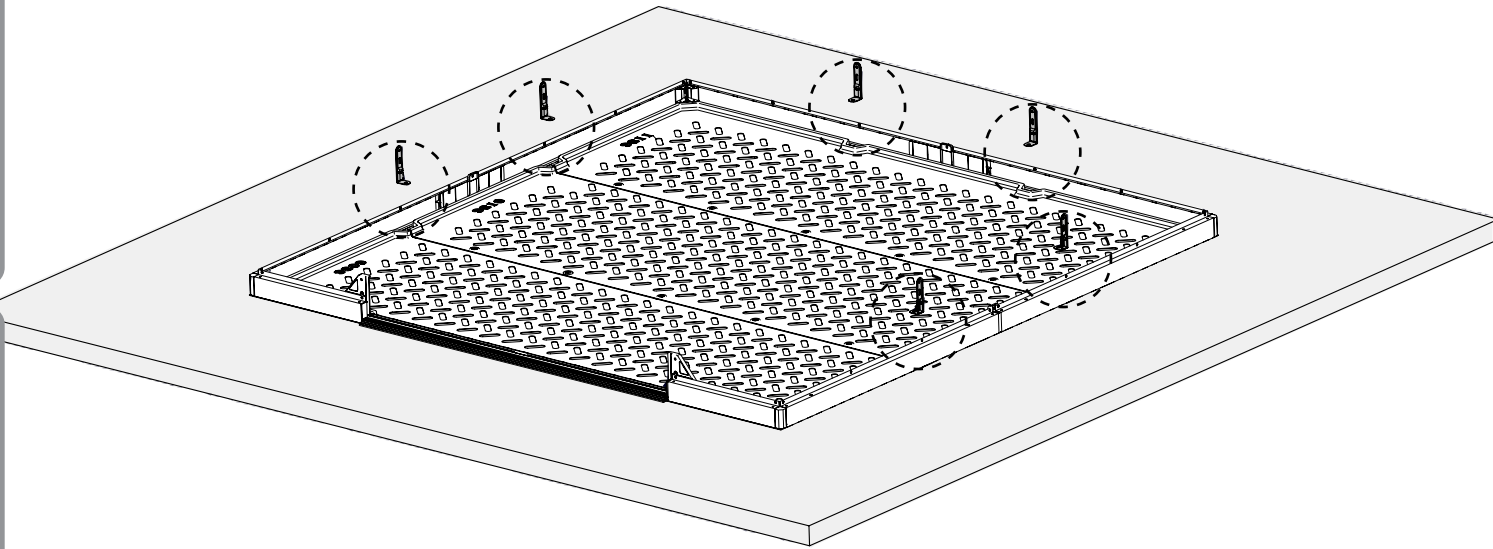
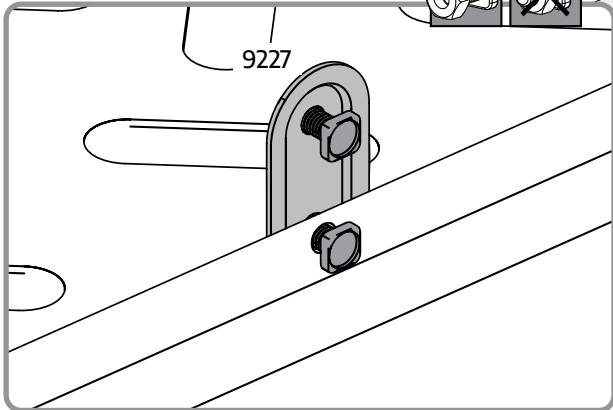
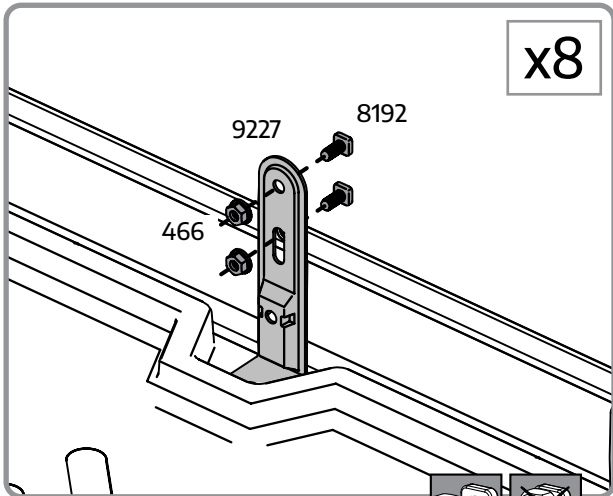


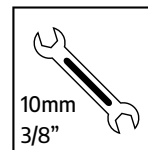
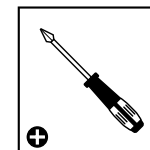
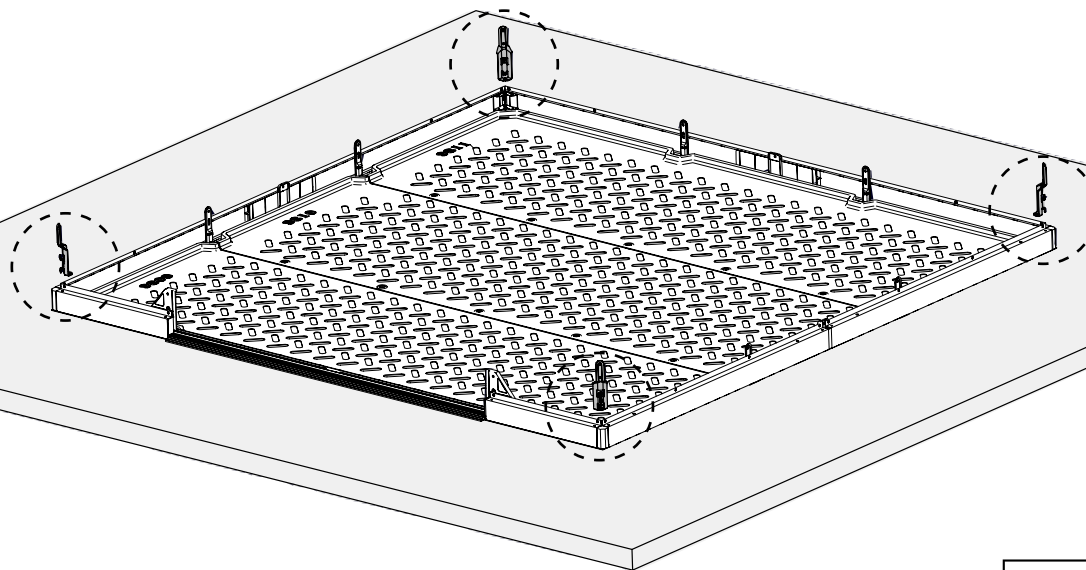
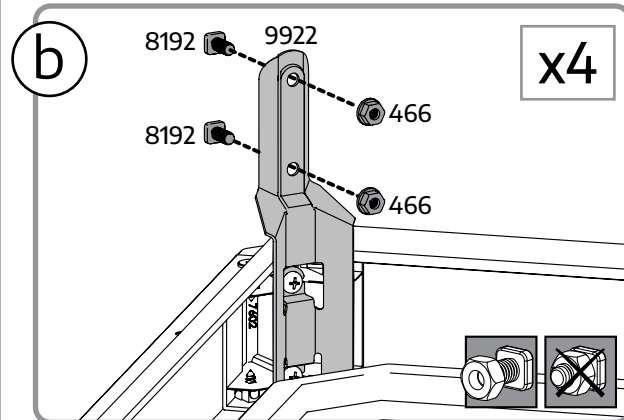
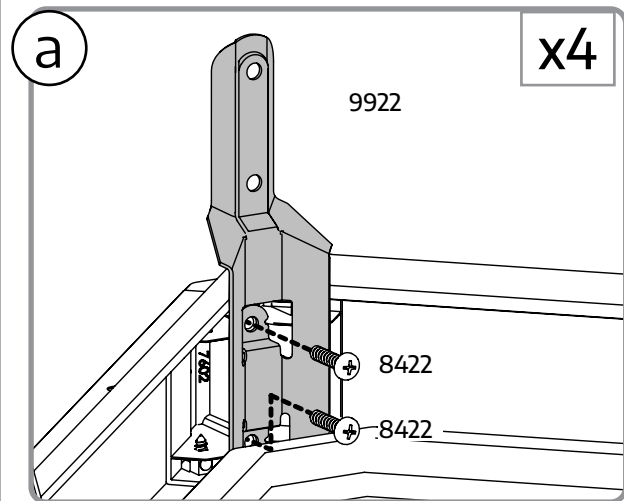
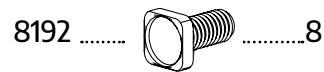
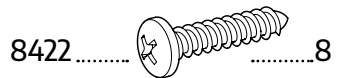
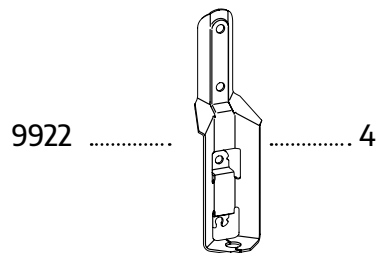
7602 4 7442 16

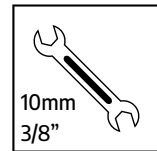
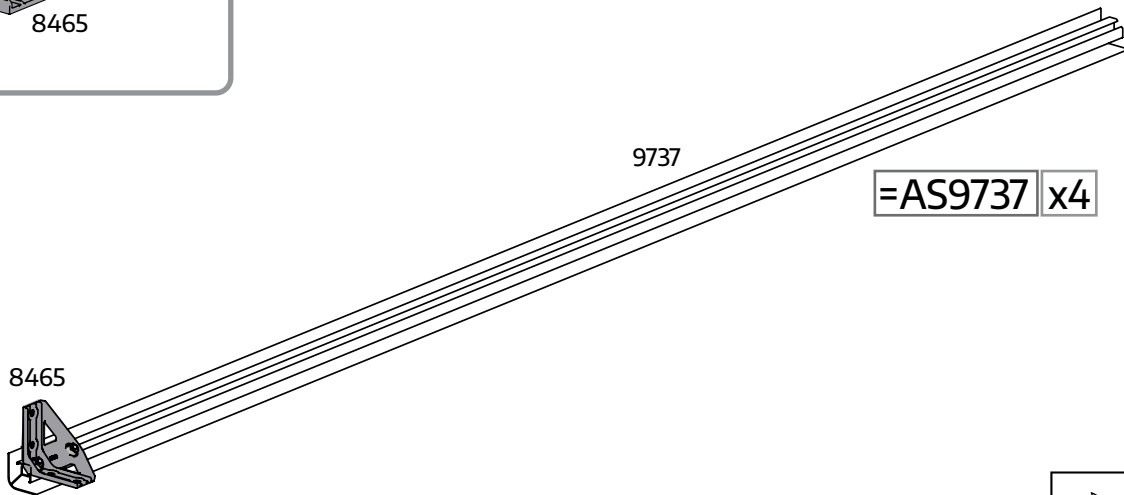
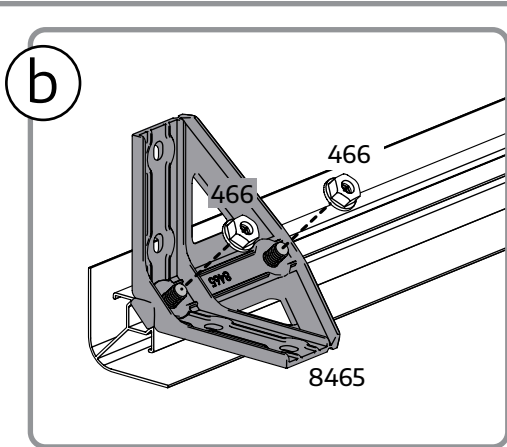
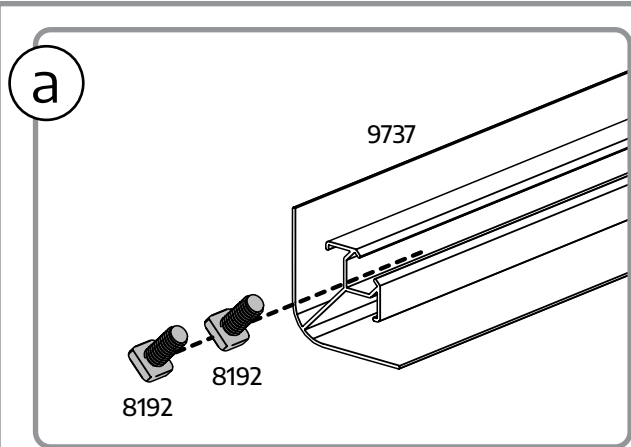
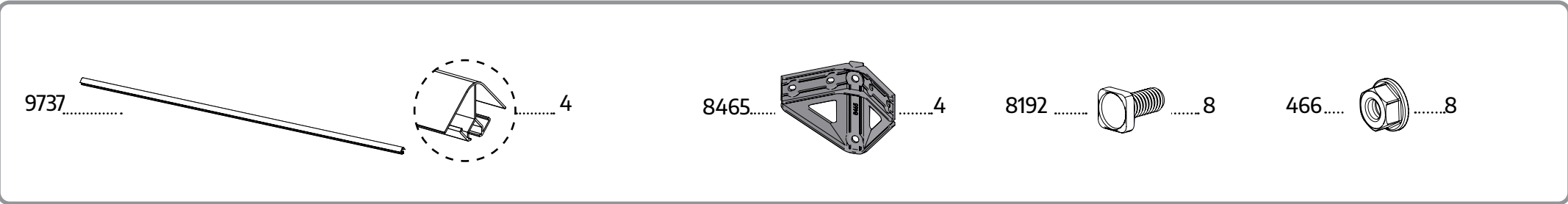
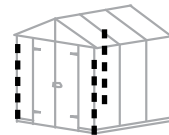


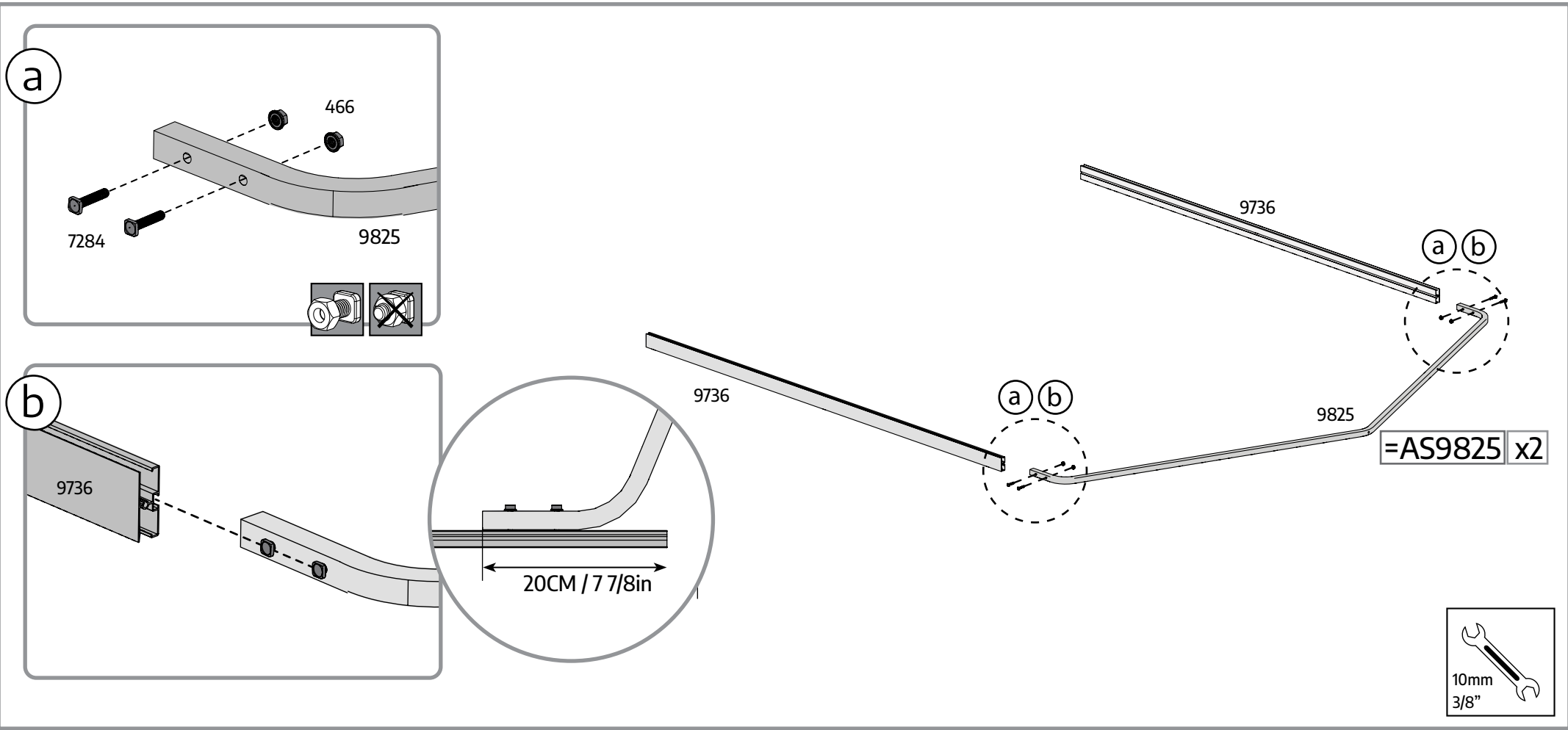
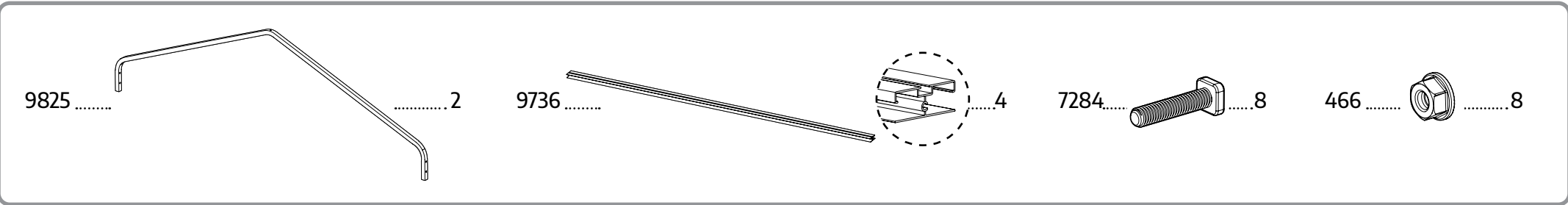
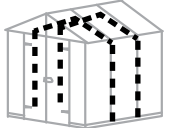


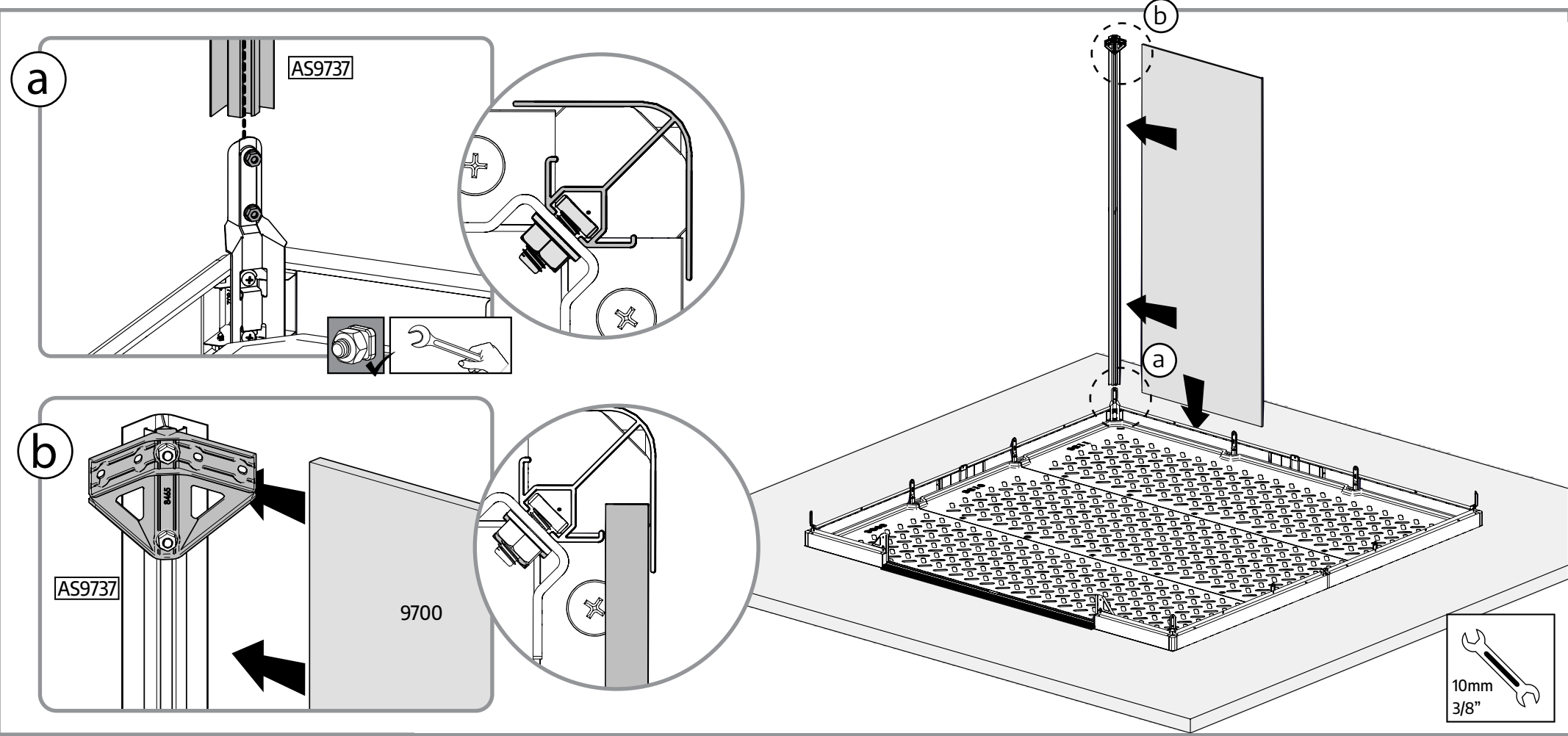
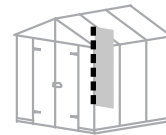
- 9227 6 8192 12 466 12
- 

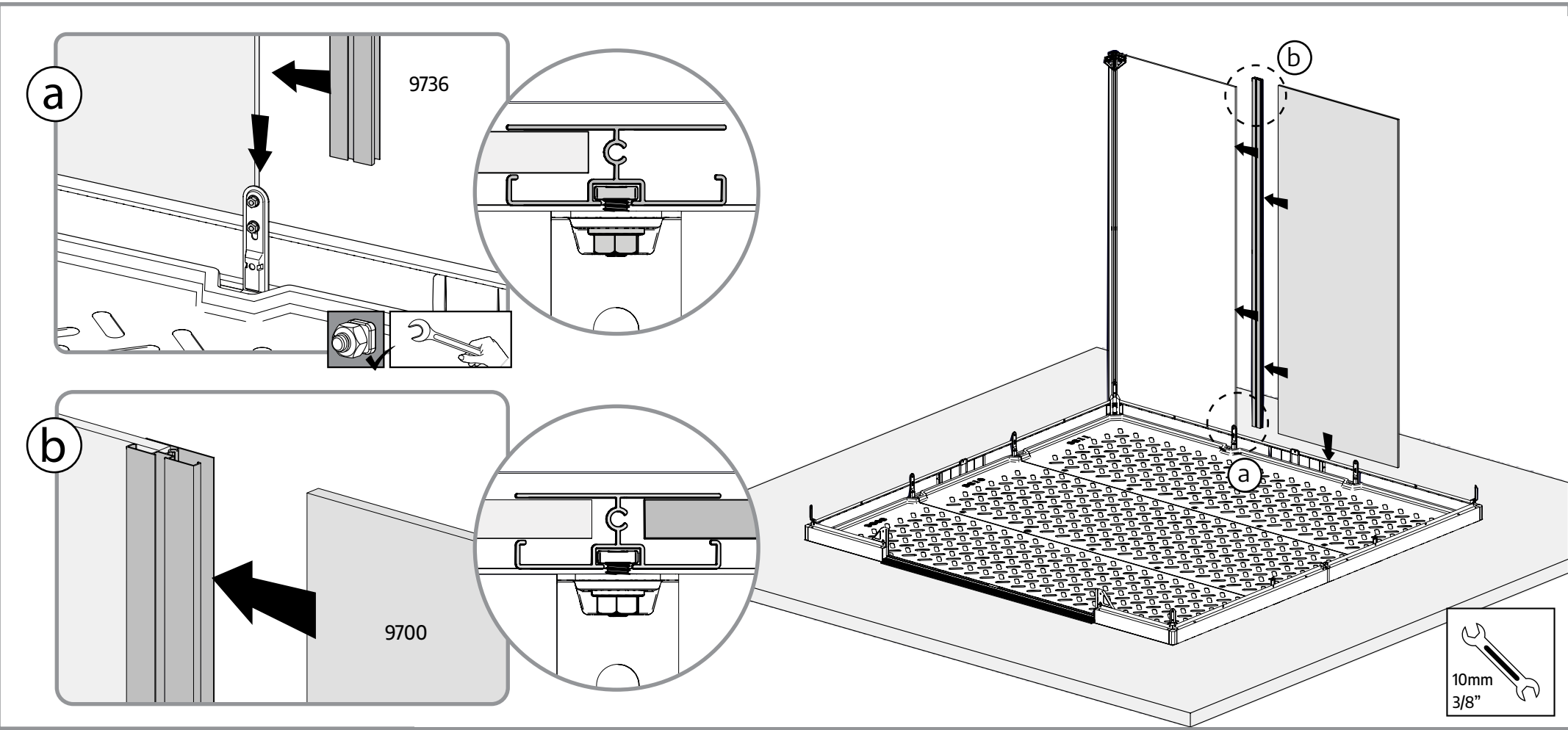
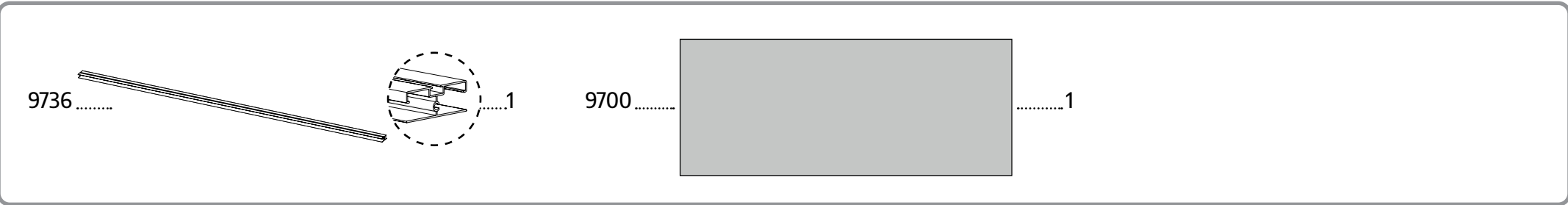
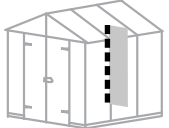


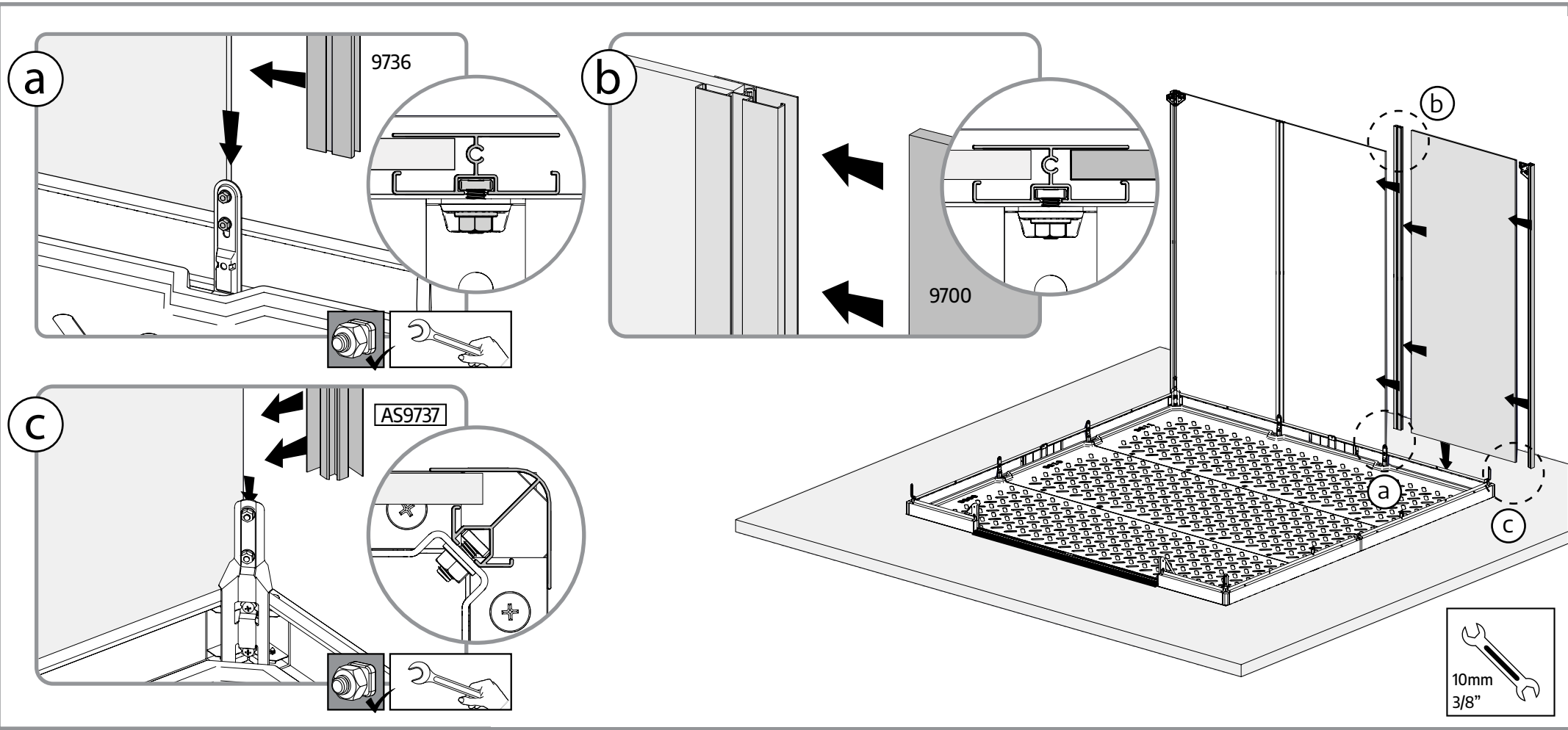
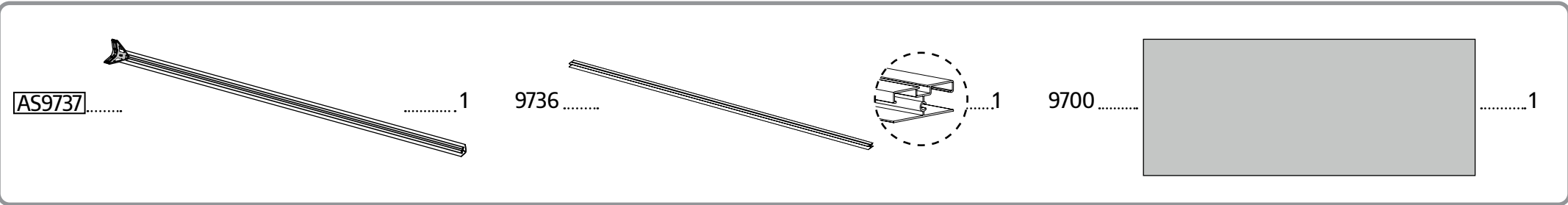
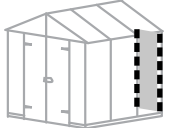


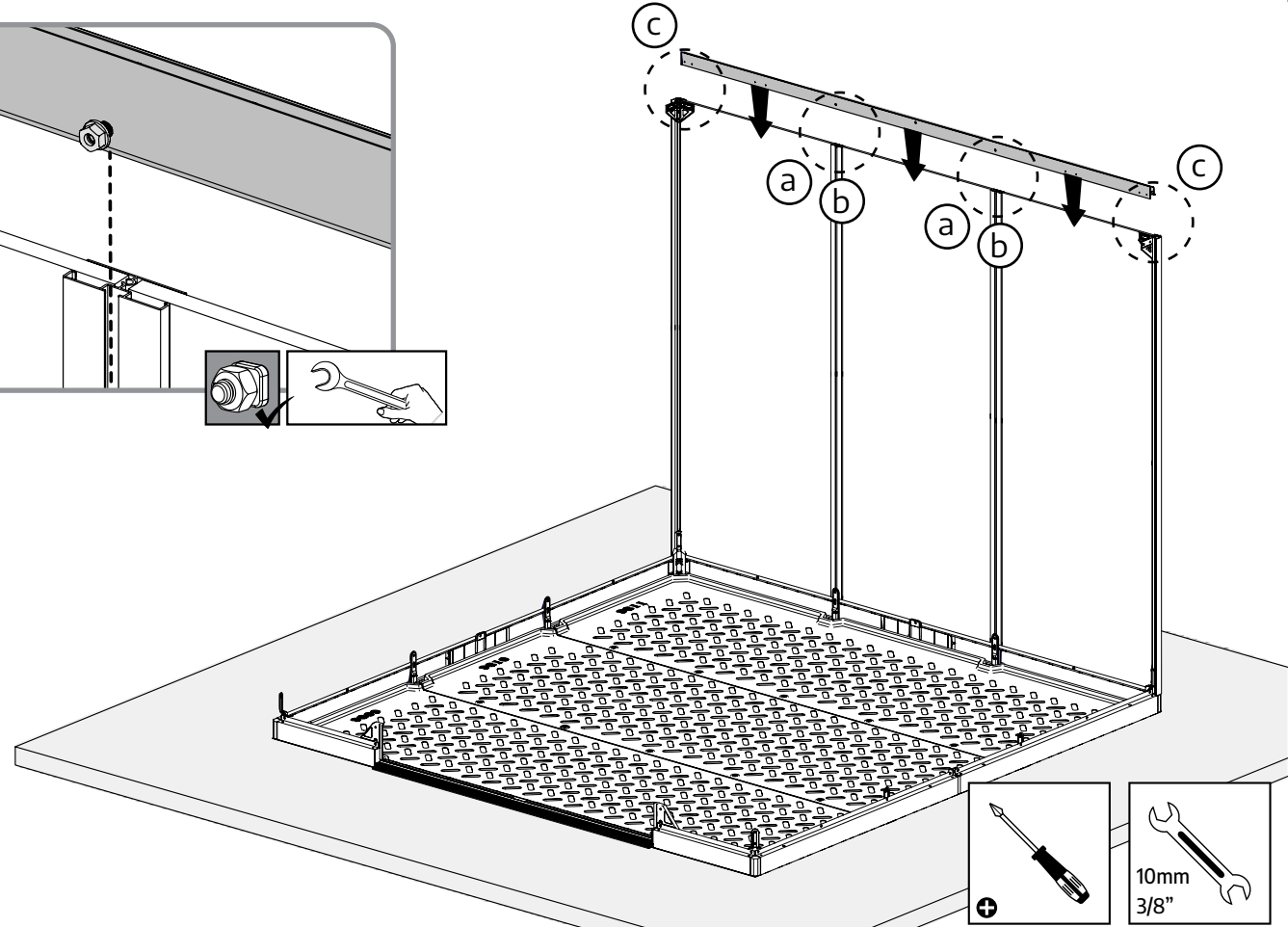
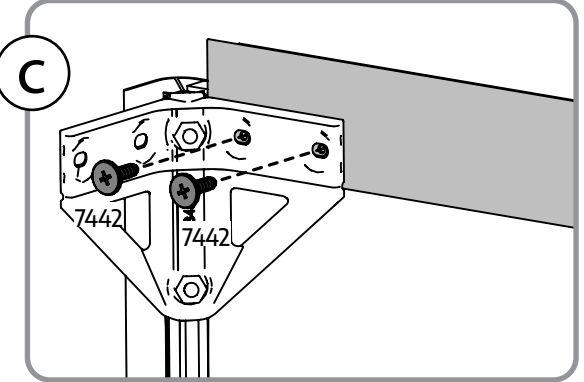
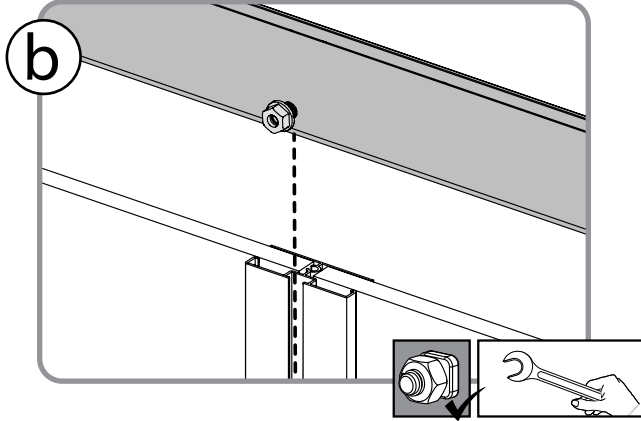
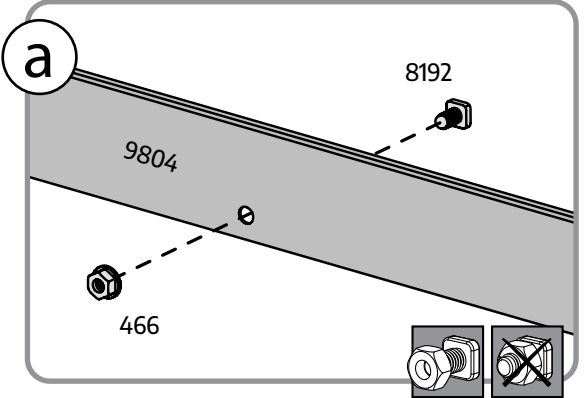
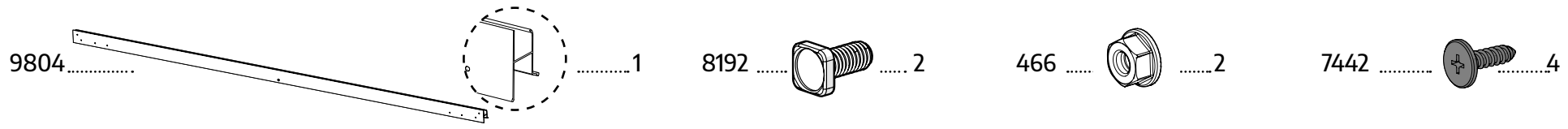
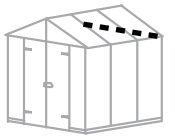


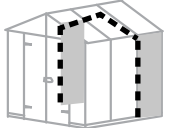












AS9825 1 9700 2

466 2

8192 2

a

9700

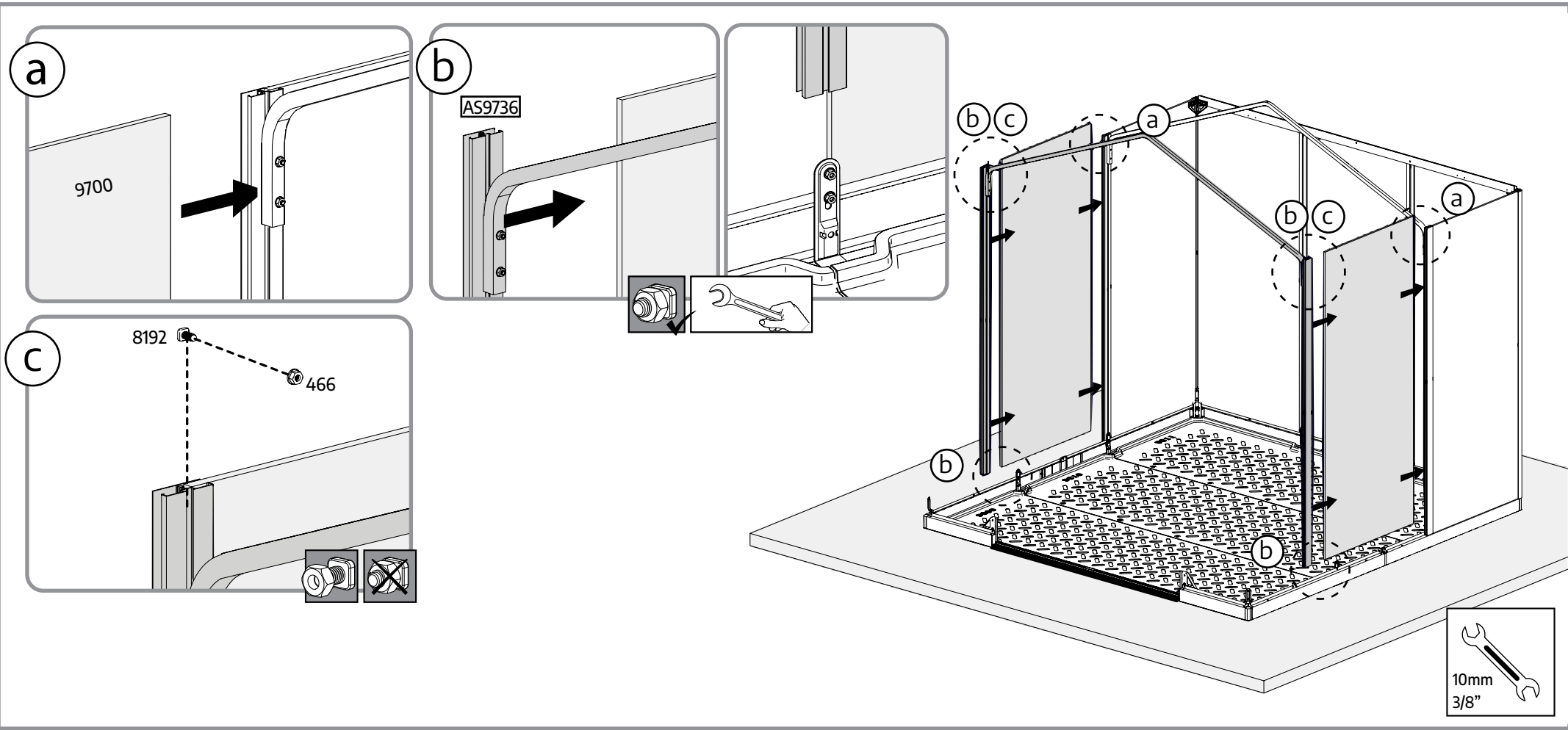
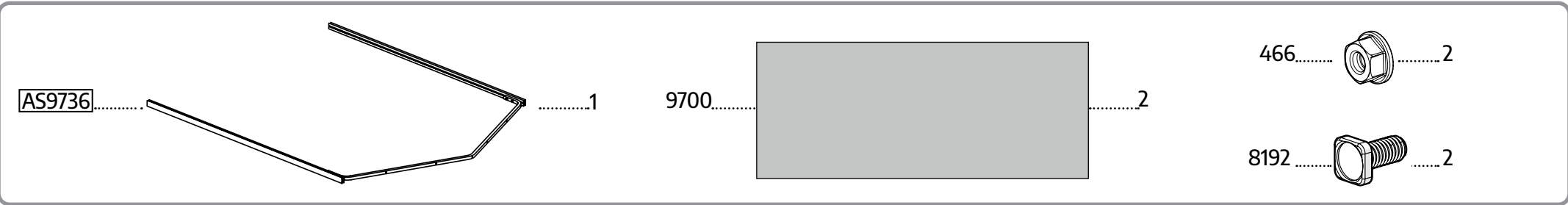
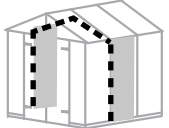
b

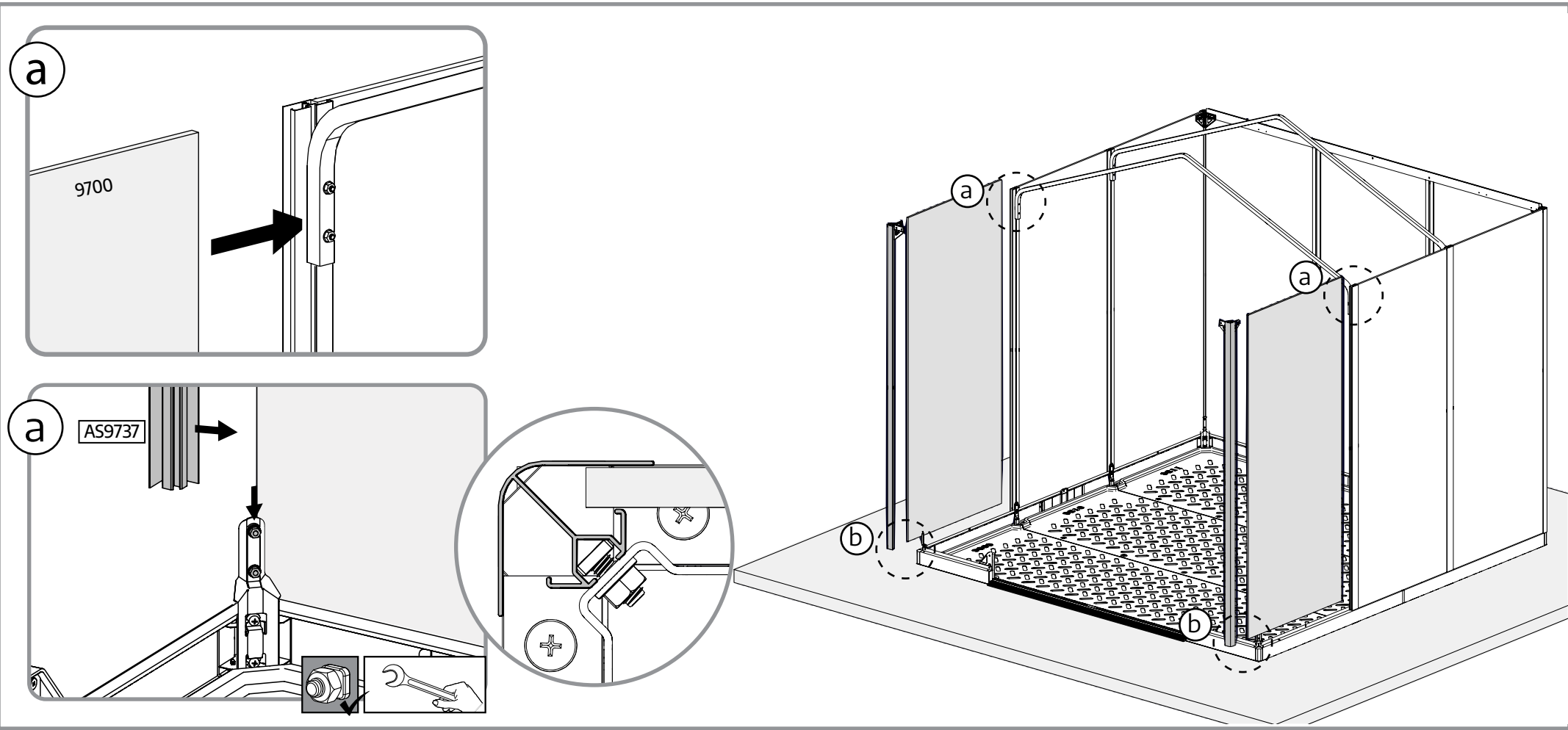
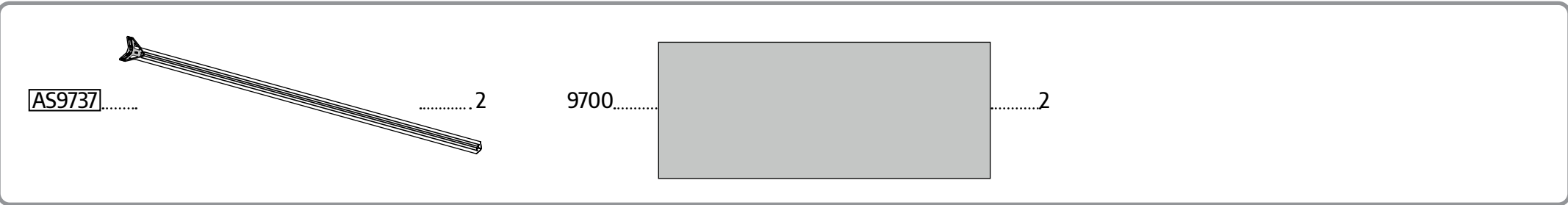
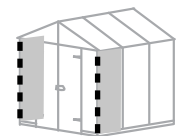
AS9736

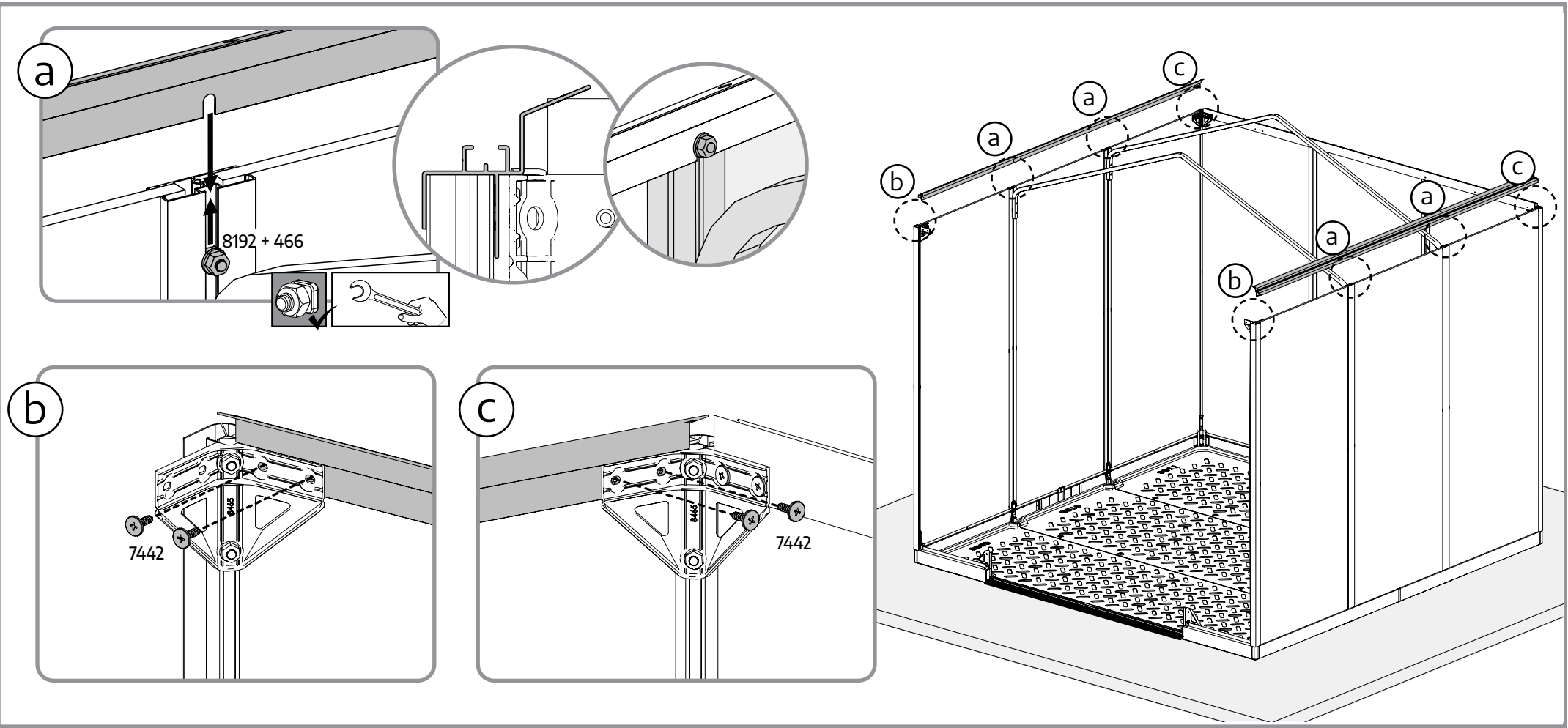
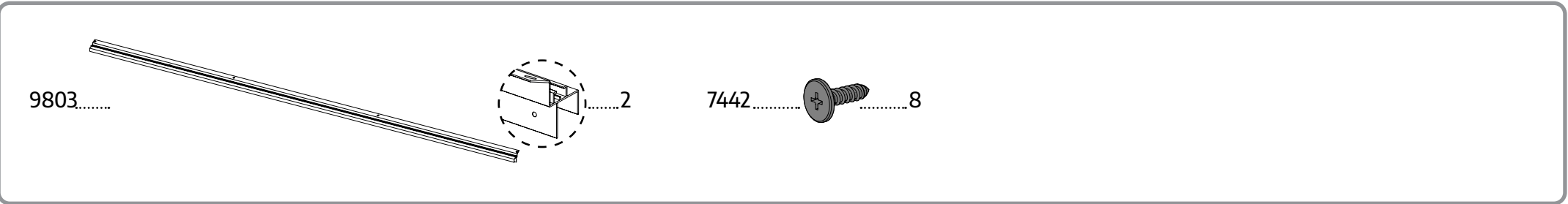
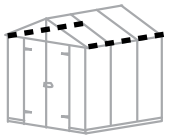
c

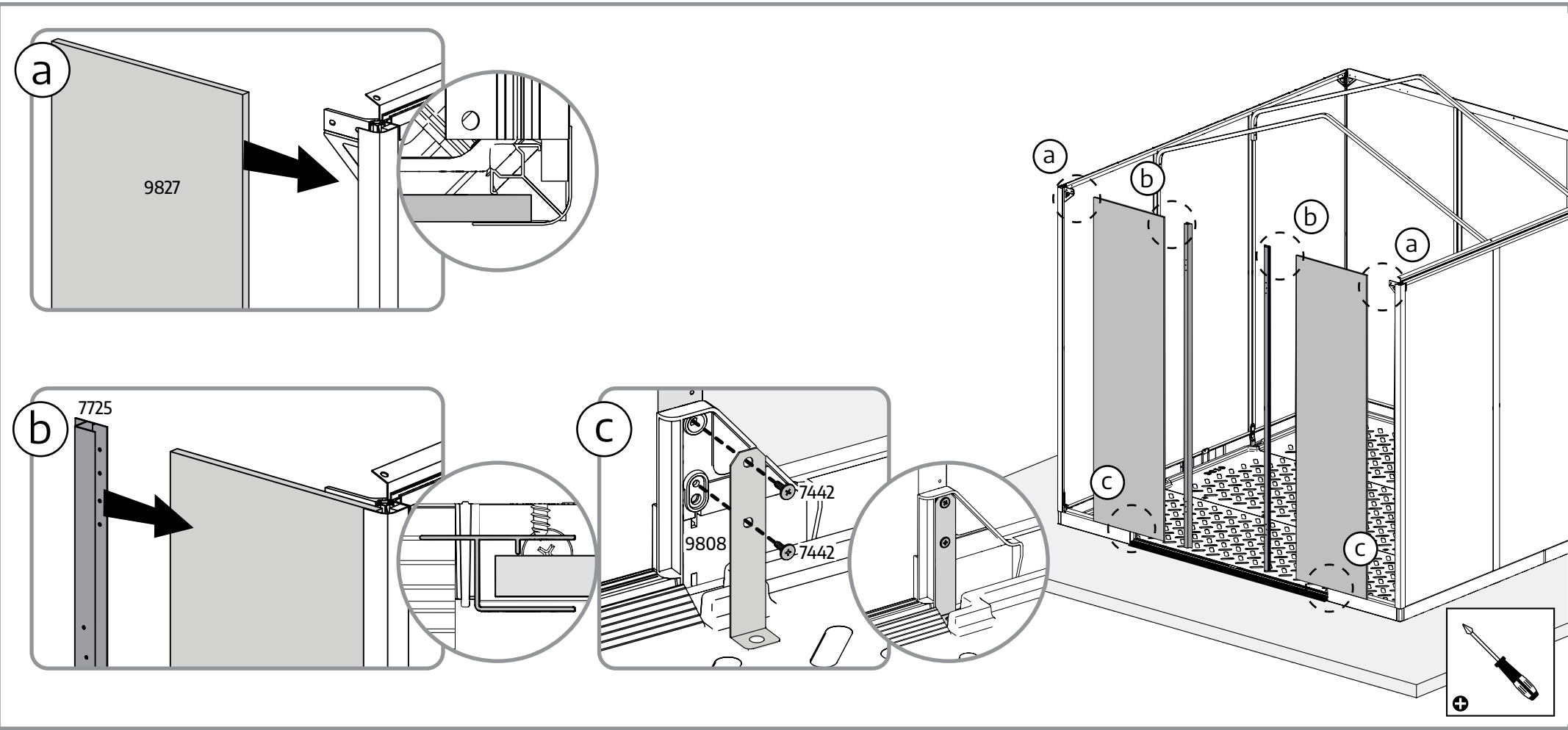
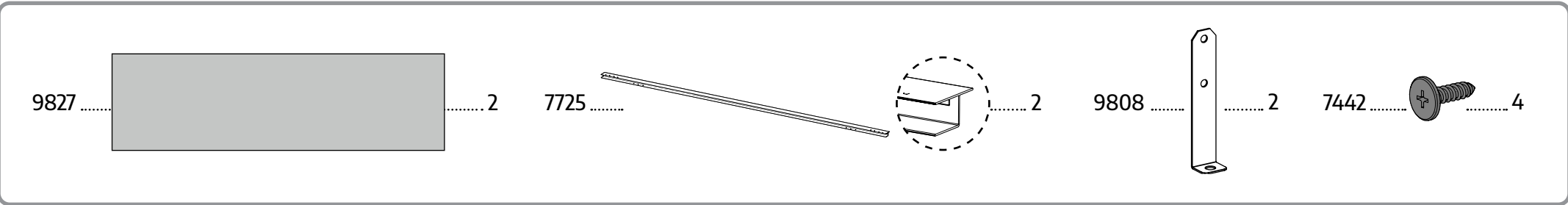
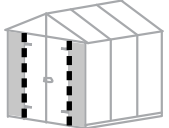
8192 466

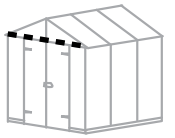
10mm
3/8"

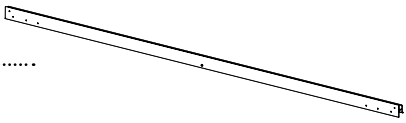
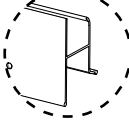


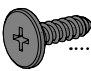


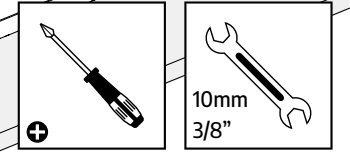
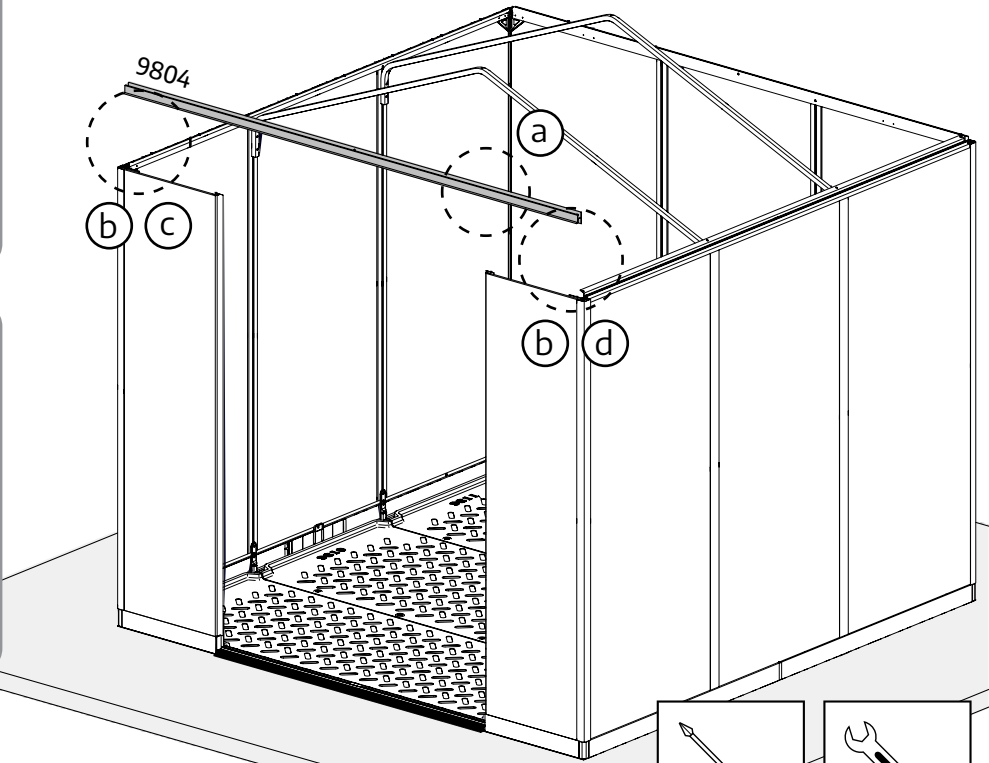
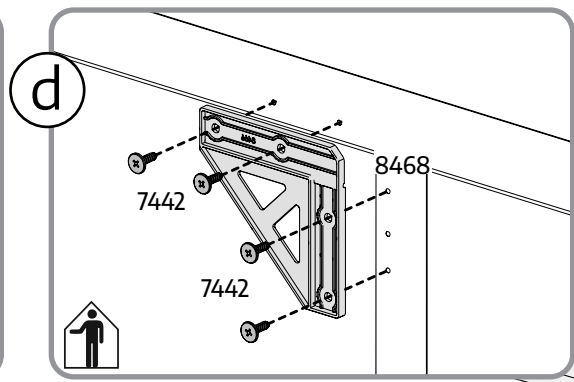
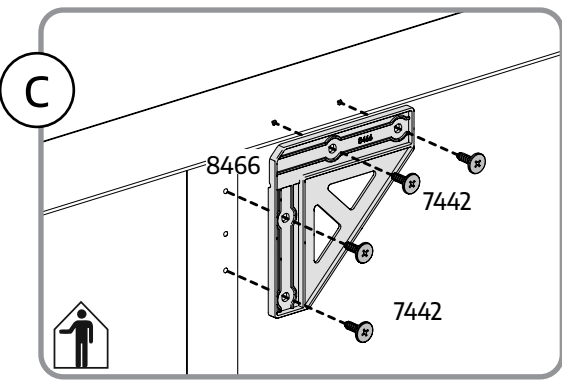
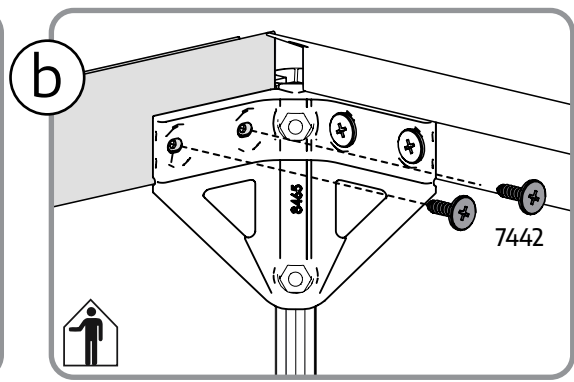
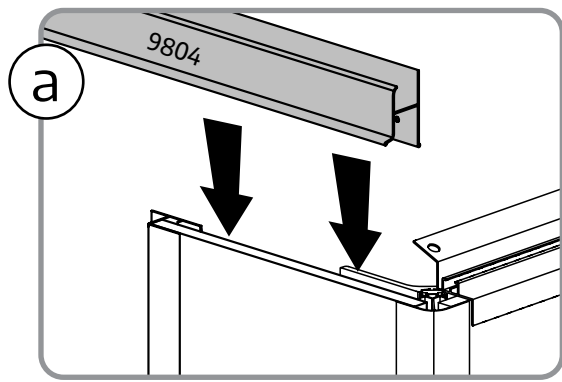


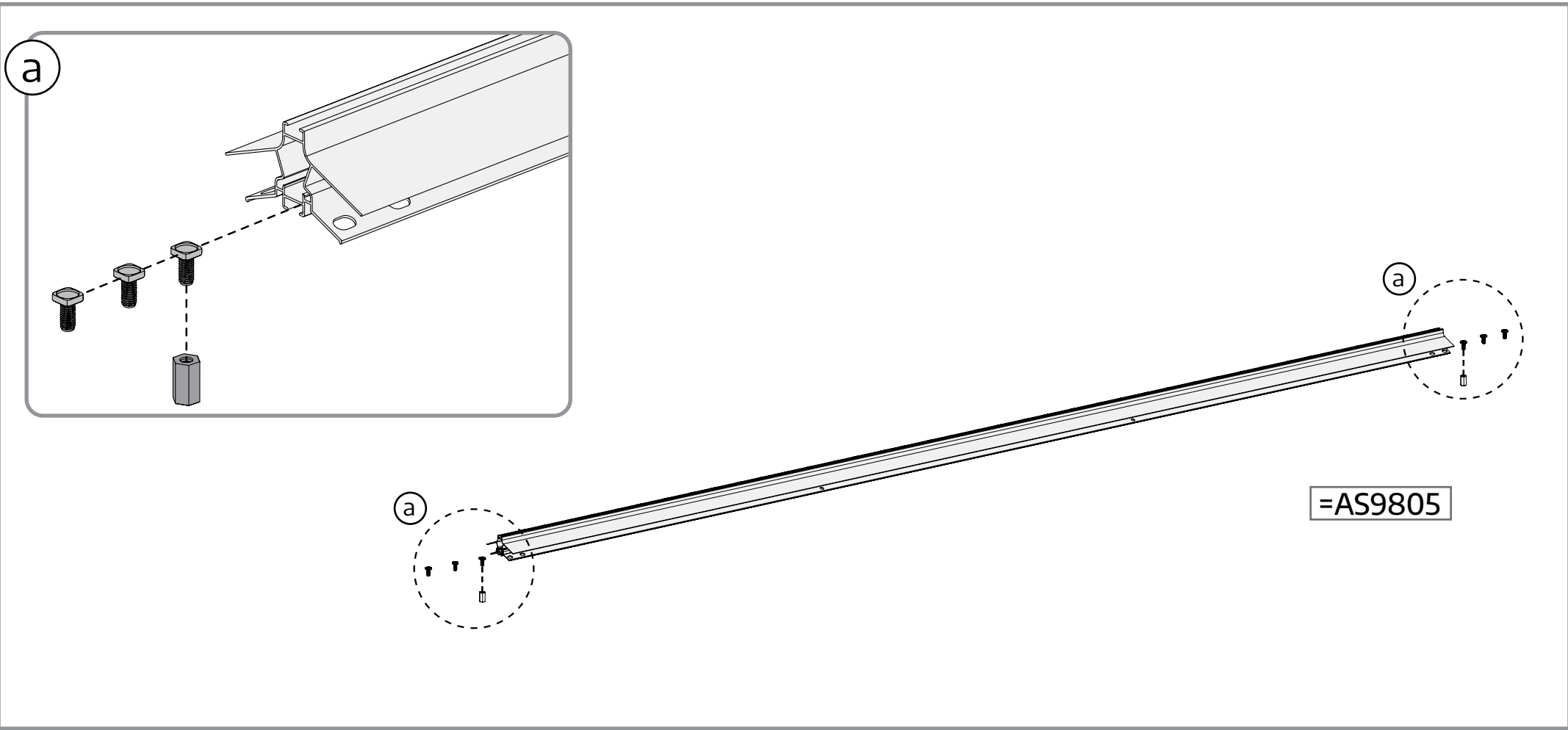
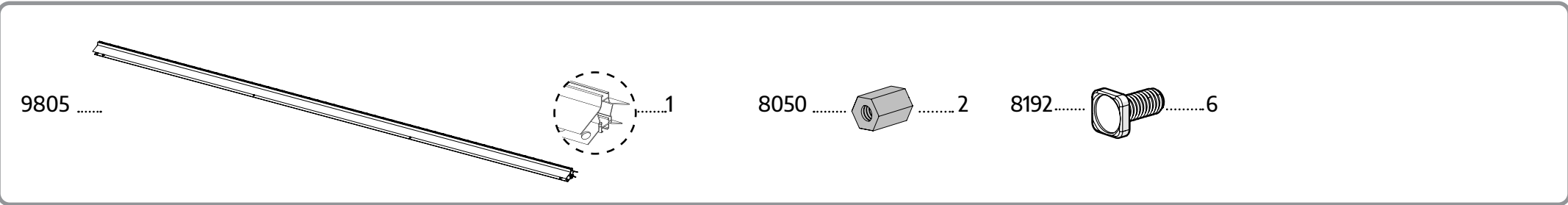
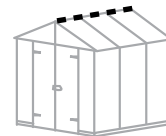


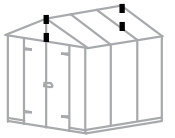




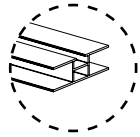
- 9804..........1 .....1 8466..........1 8468..........1 7442..........12







9824



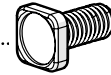
.....2

466

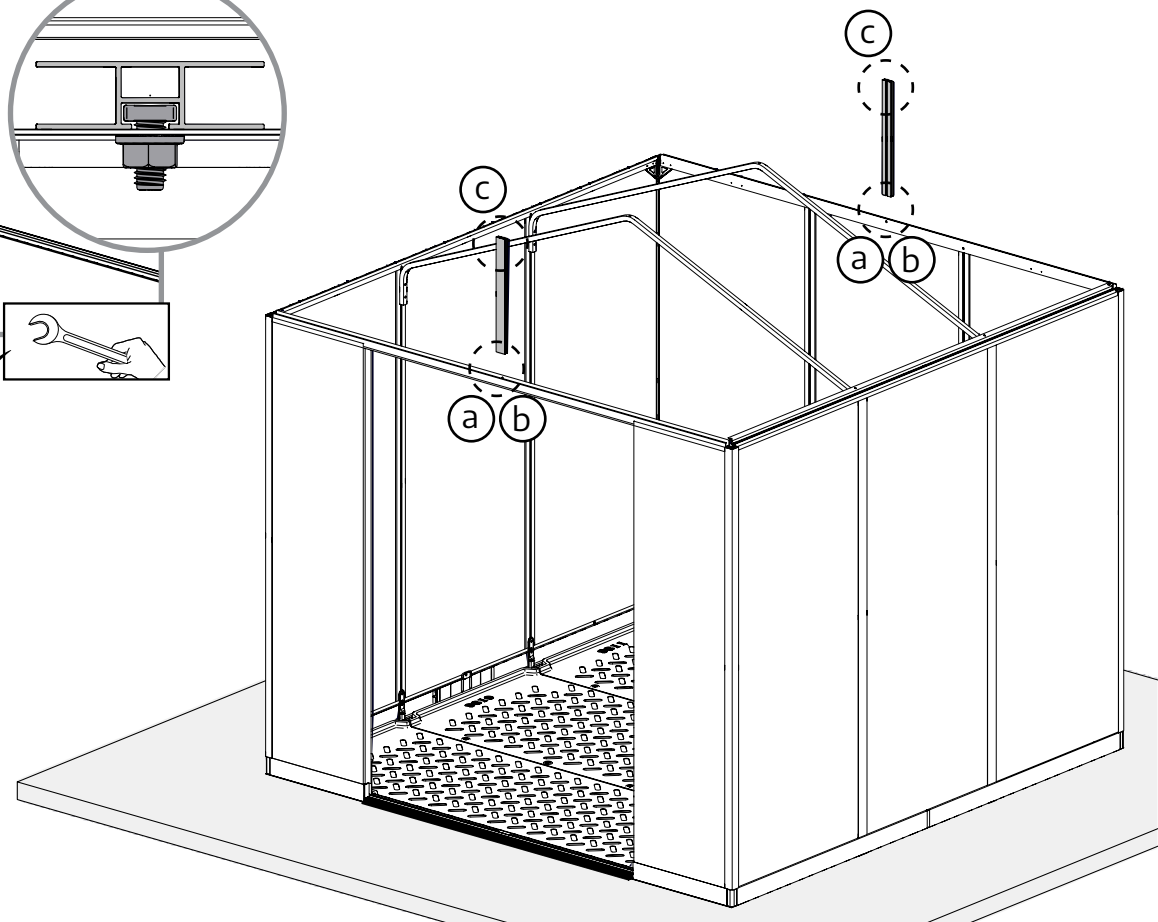
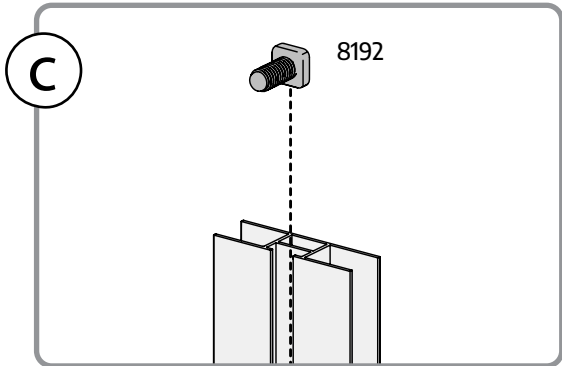
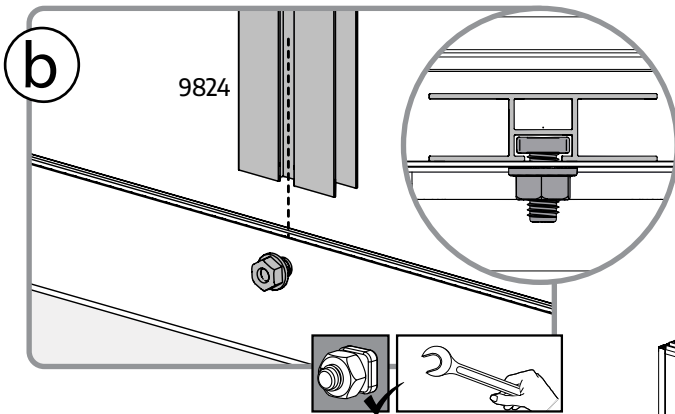
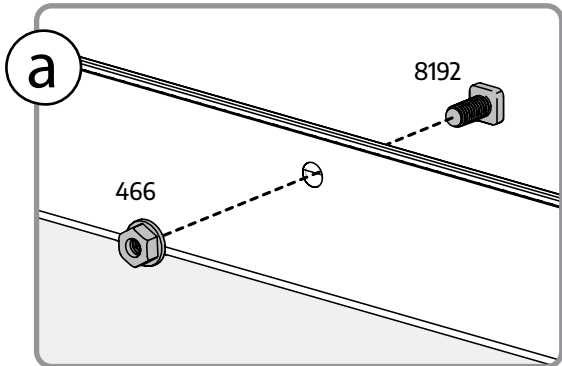


.....2

8192

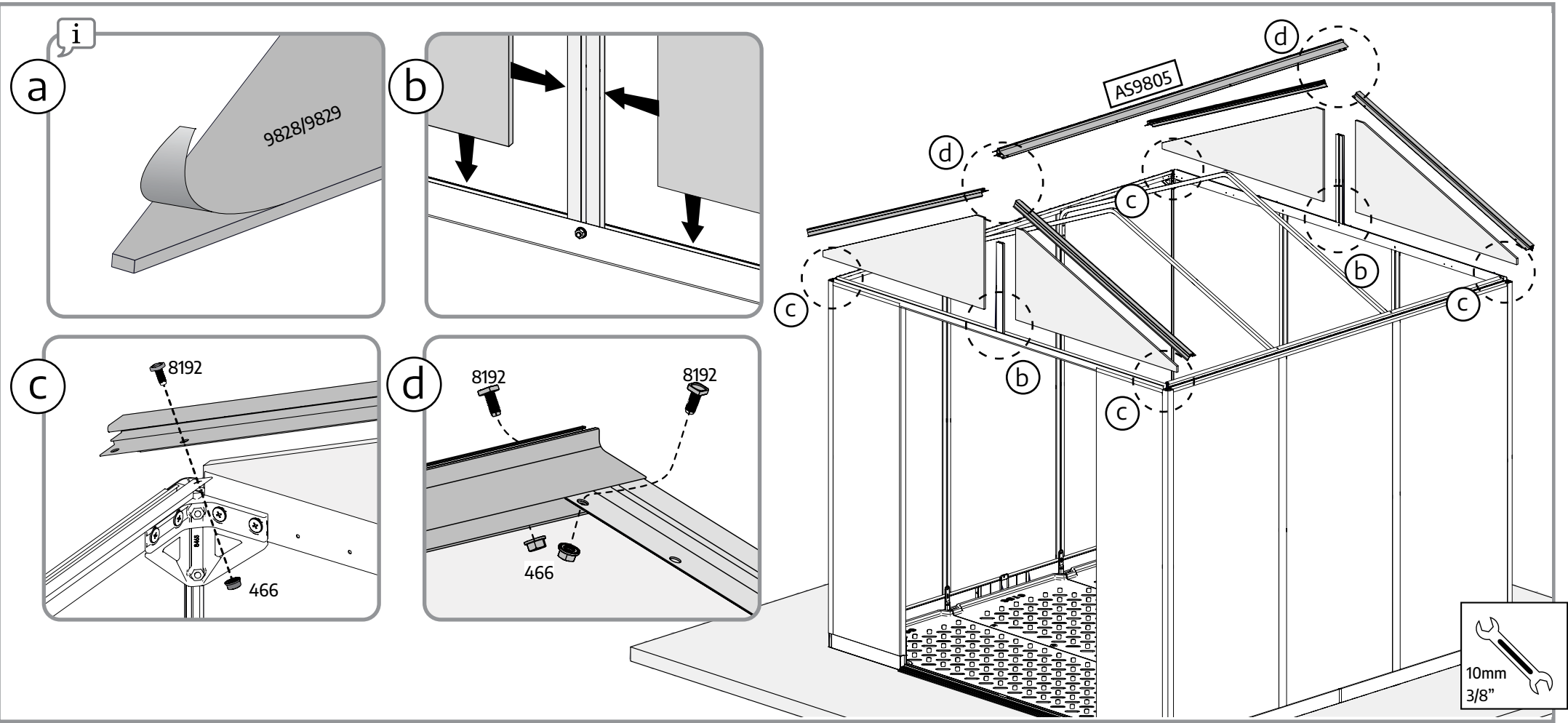
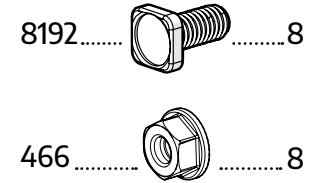
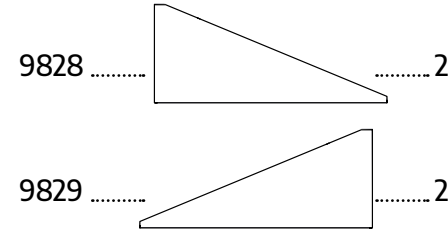
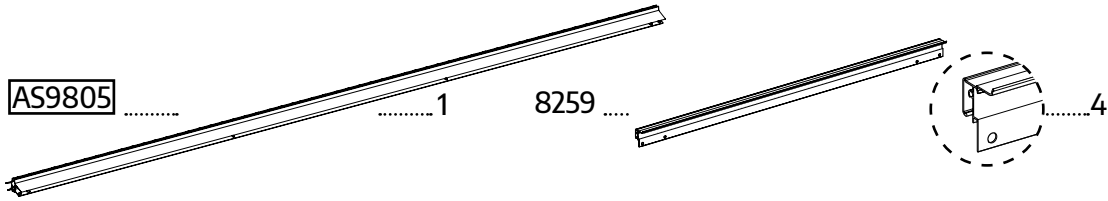
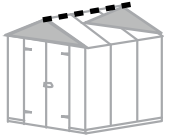


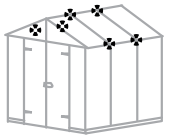
.....4





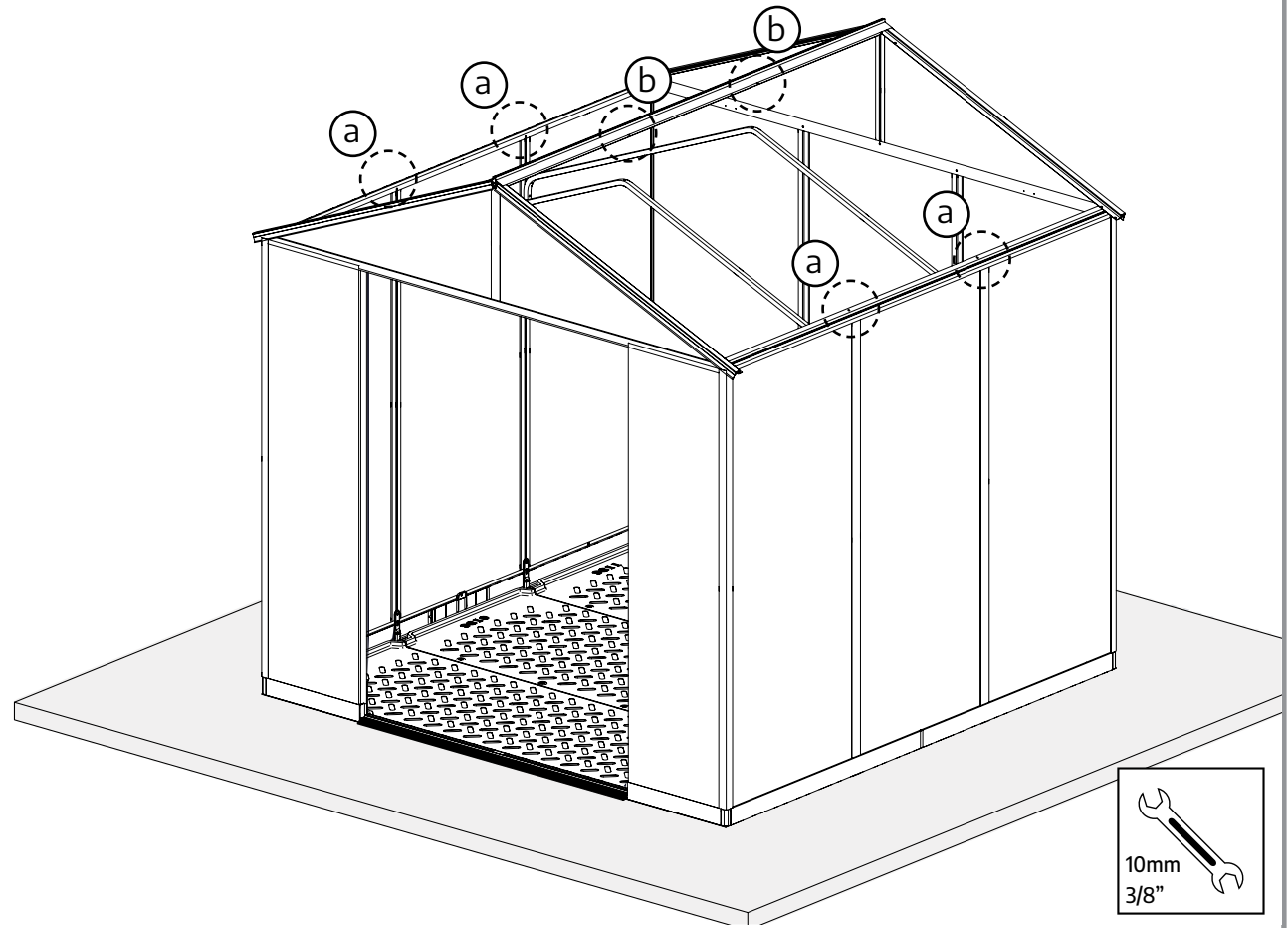
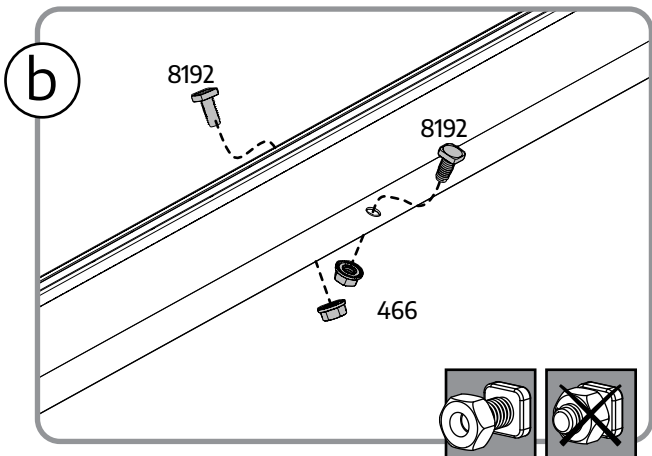
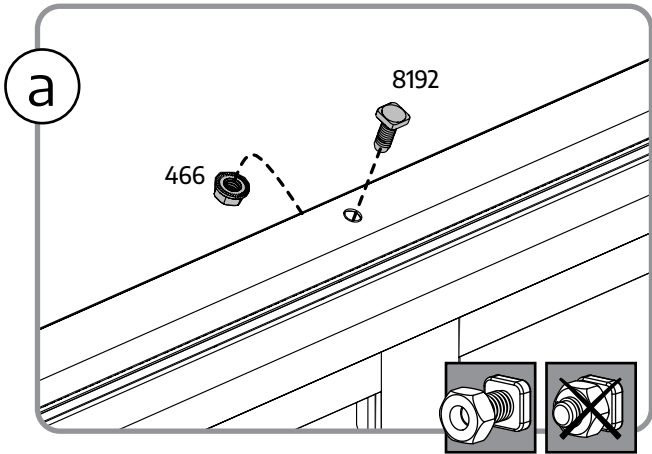
Remove plastic film from the panel **if exist!**

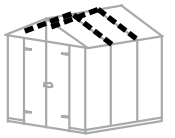




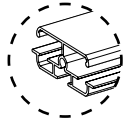
8192.....8

466.....8



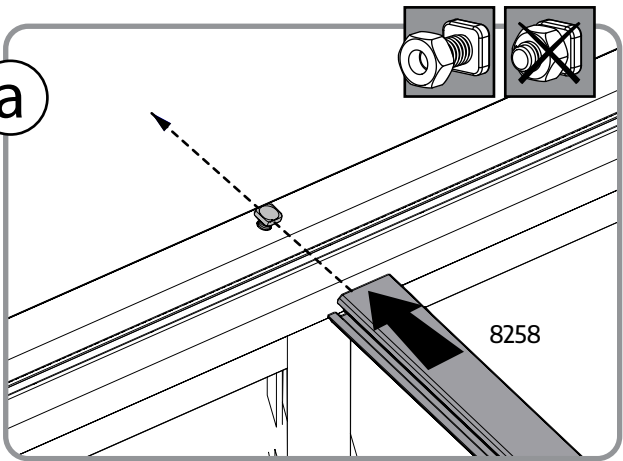


8258



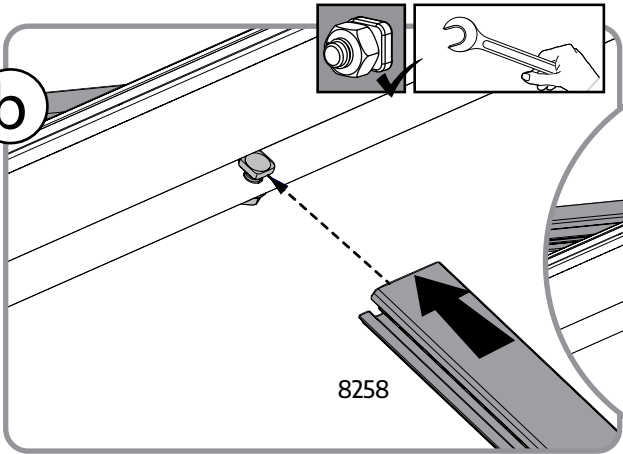
.....4

a

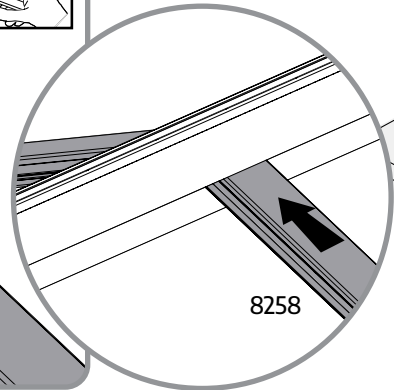


8258

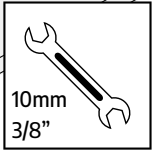
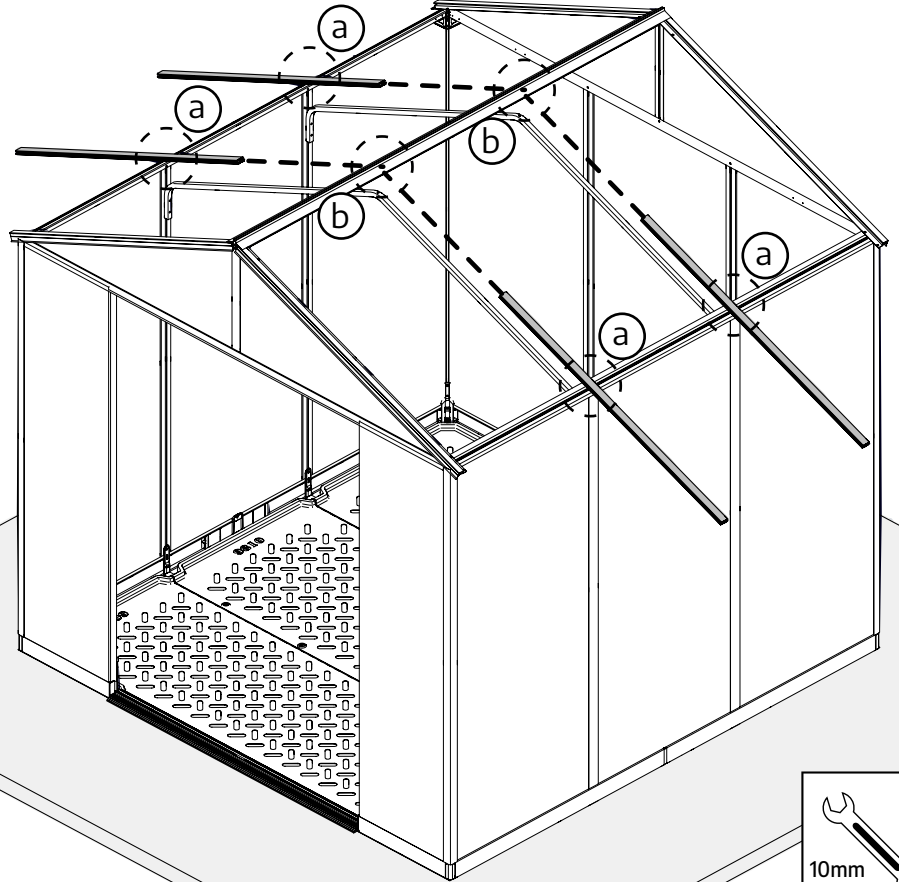
b



8258



8258

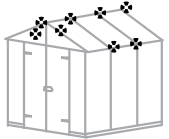


10mm
3/8"

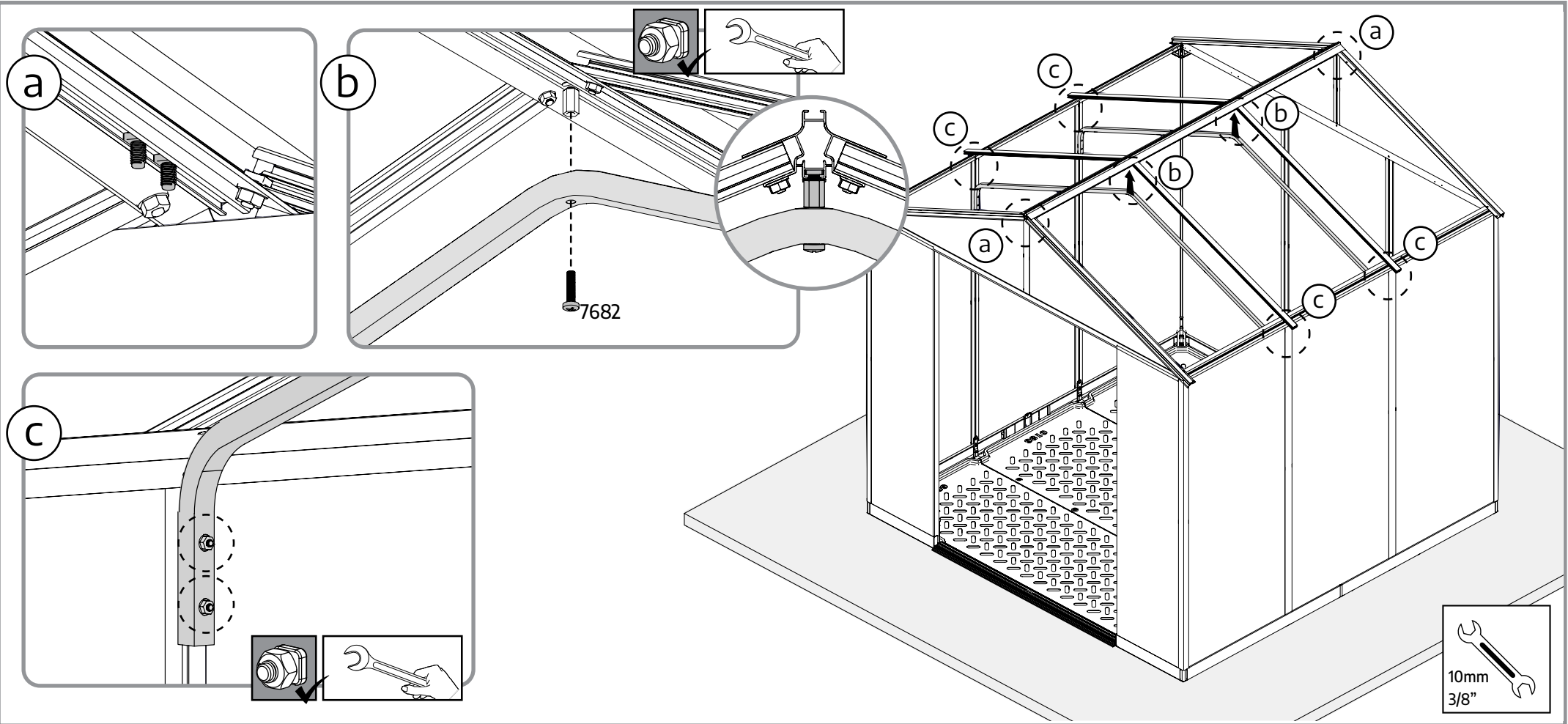
26

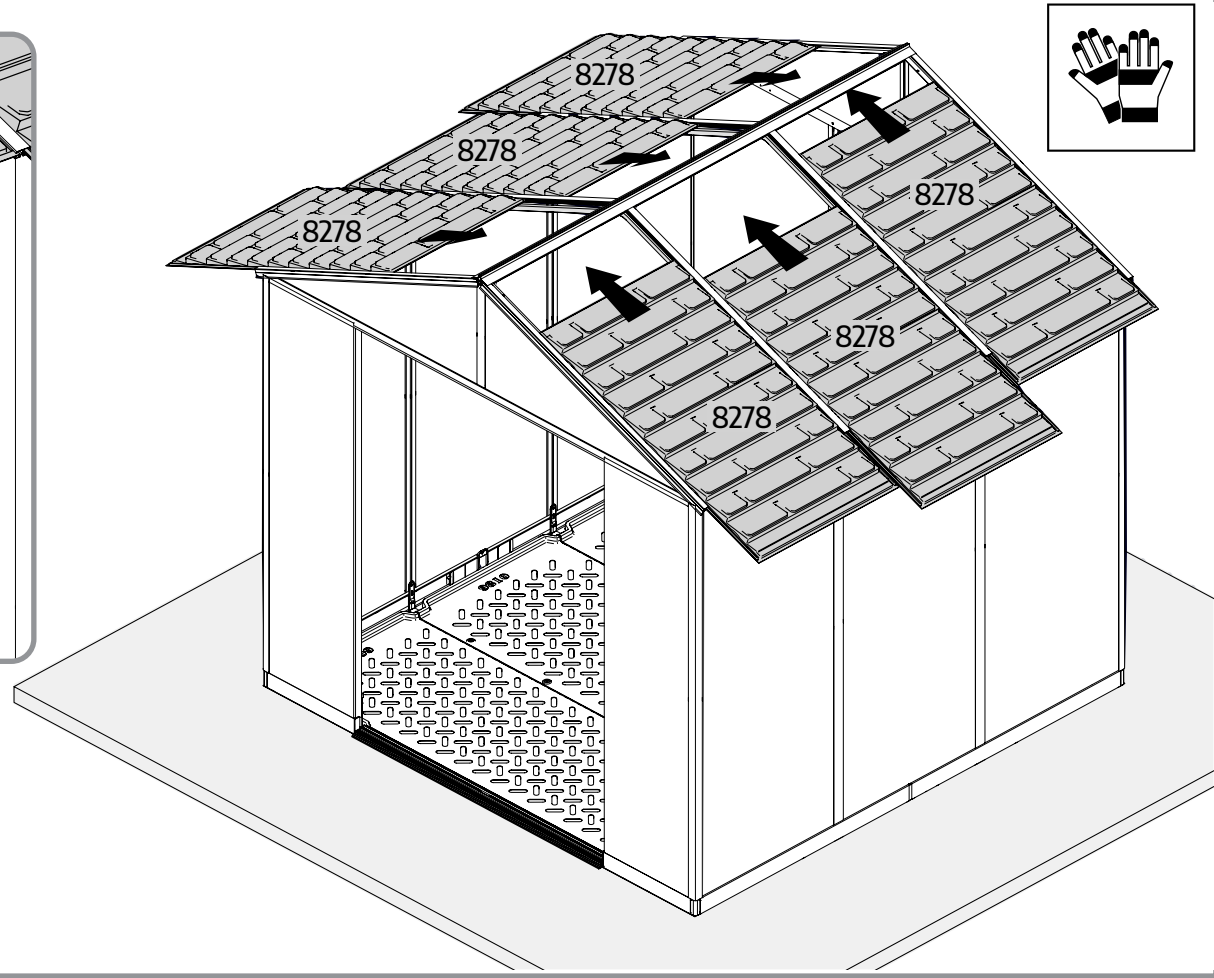
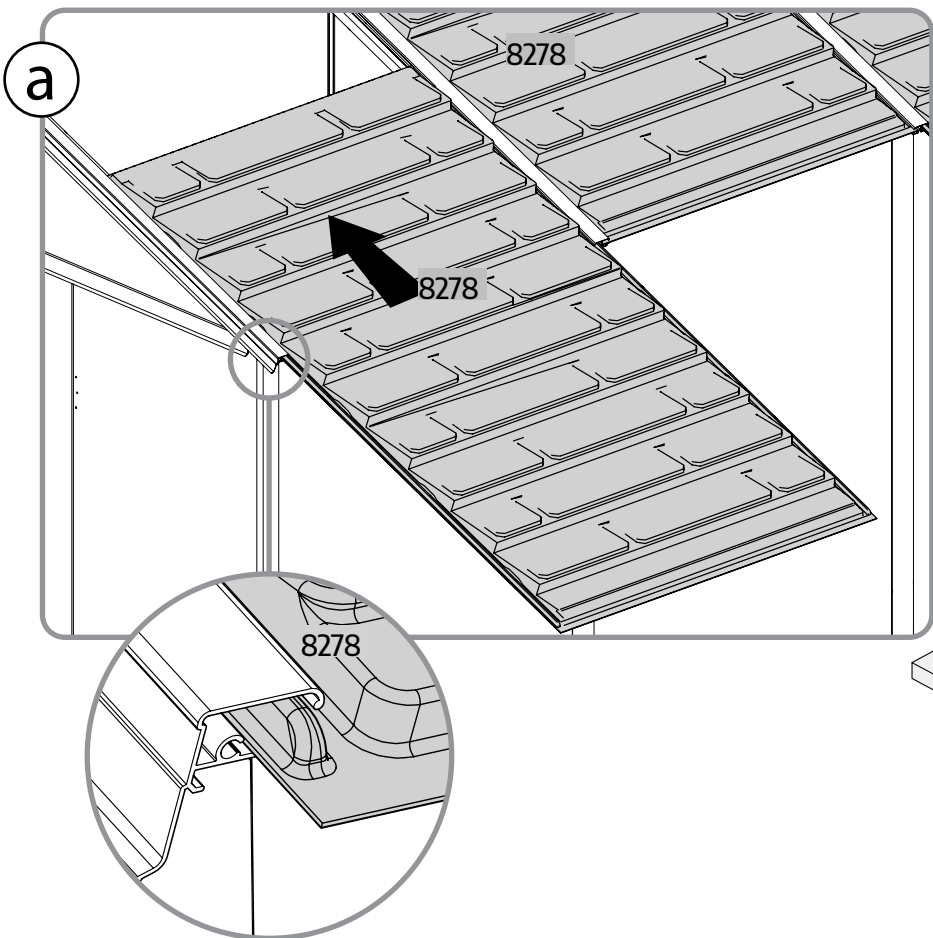
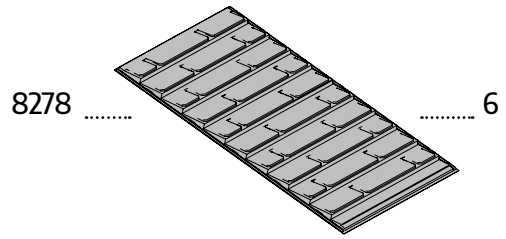


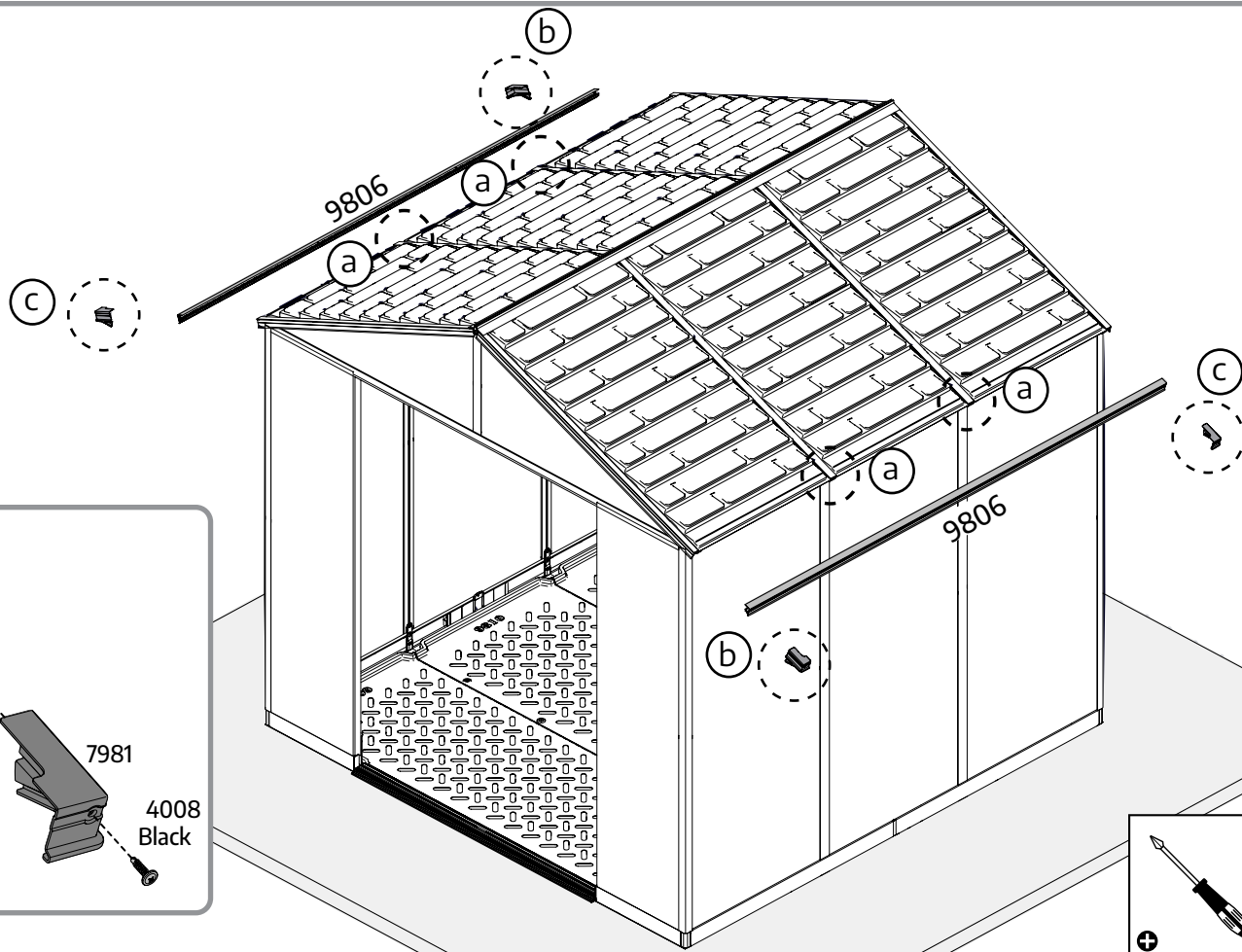
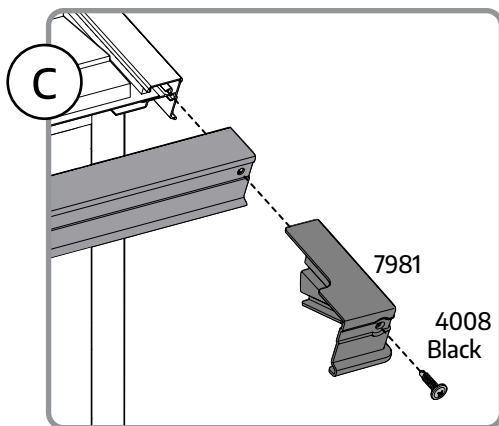
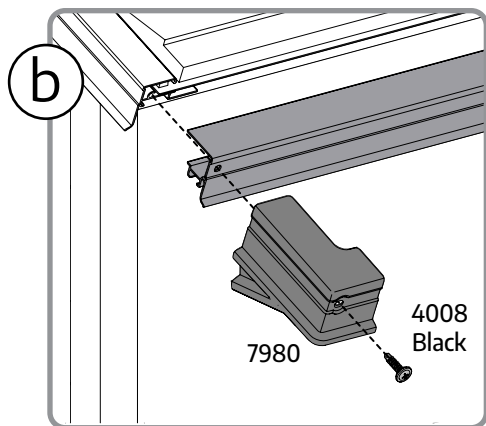
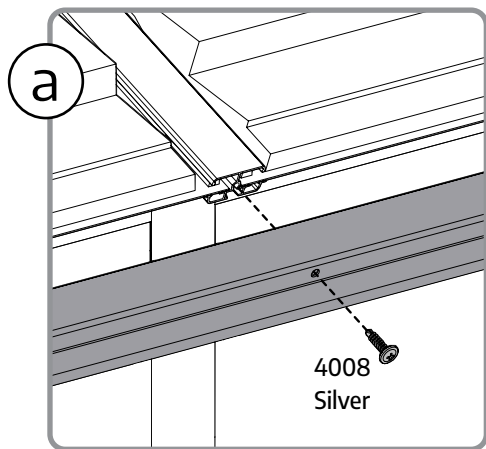
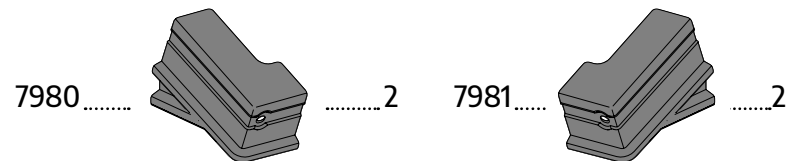
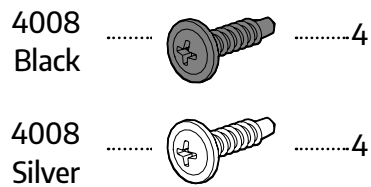
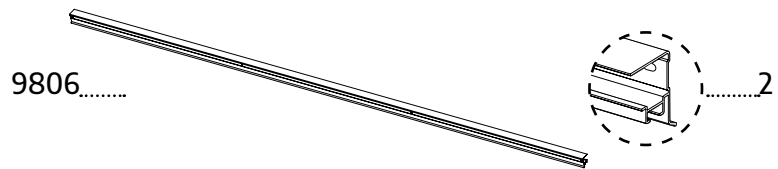
Leave two screw (8192) at each end of the central profile for use in step 38 (see Figure a)

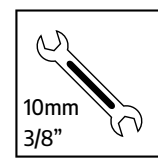
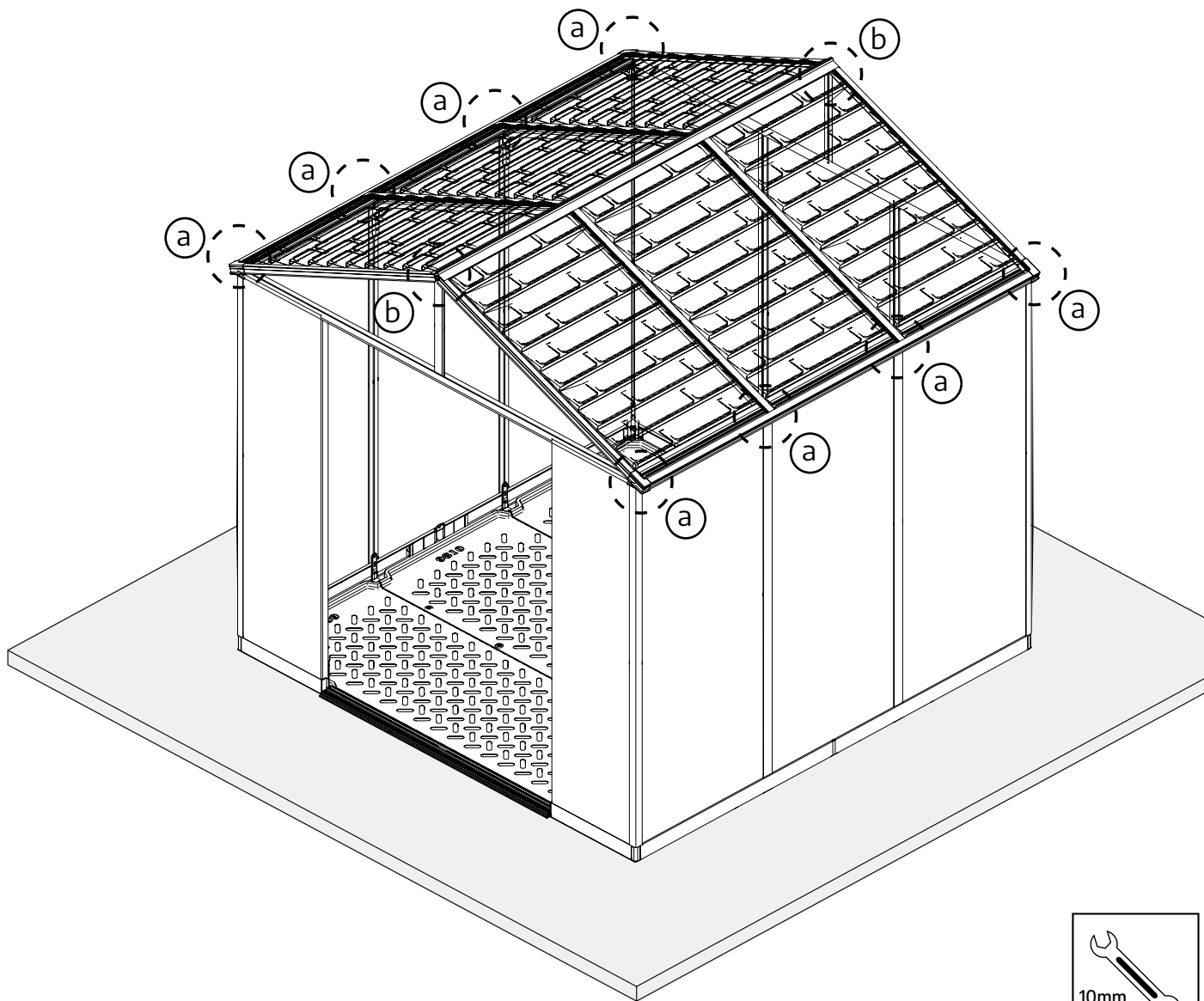
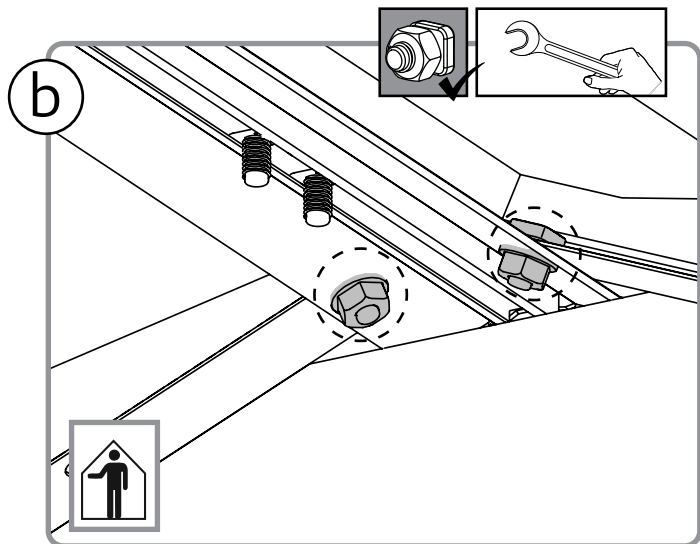
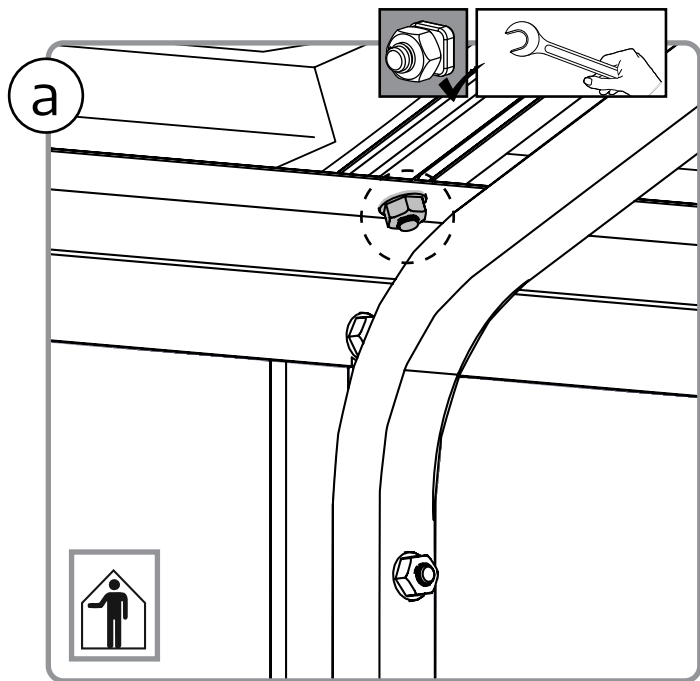
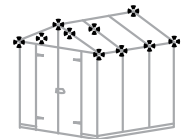


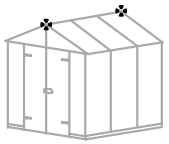
7682  2







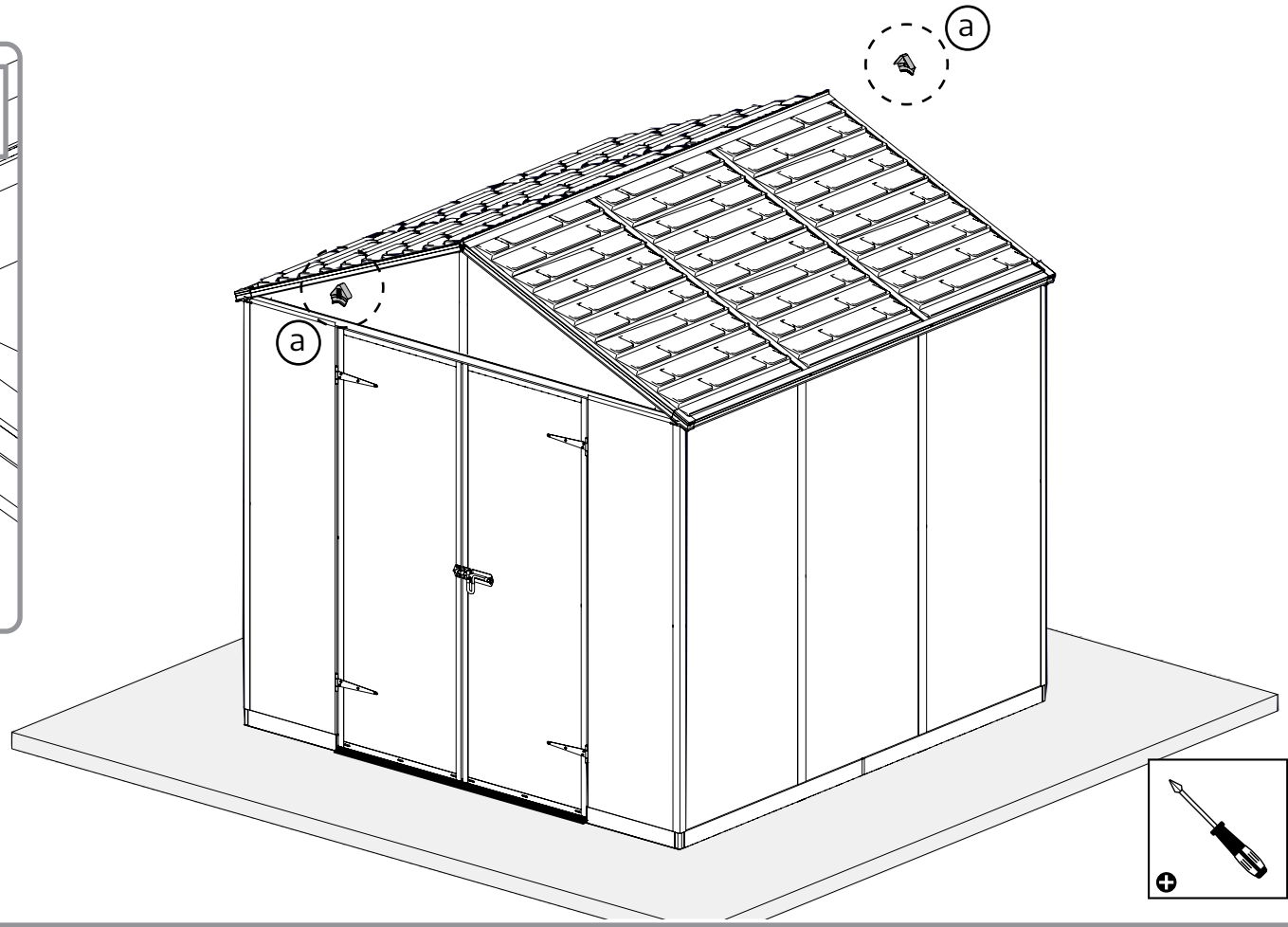
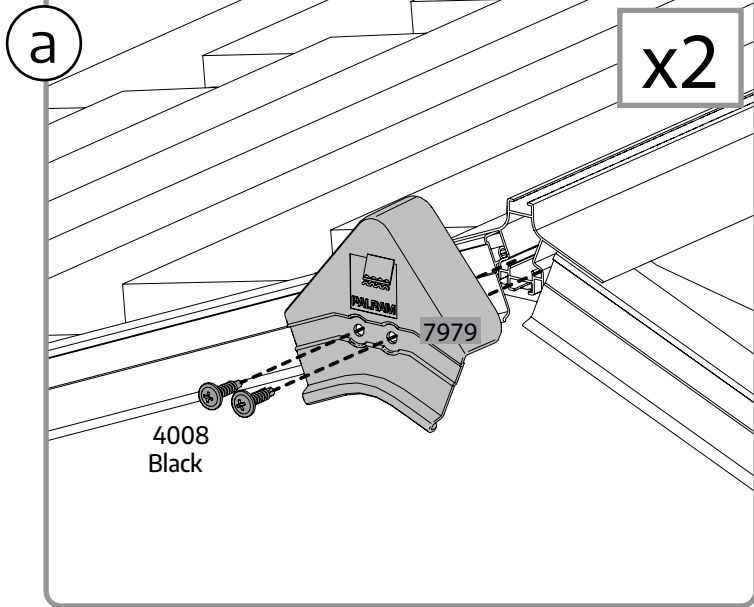




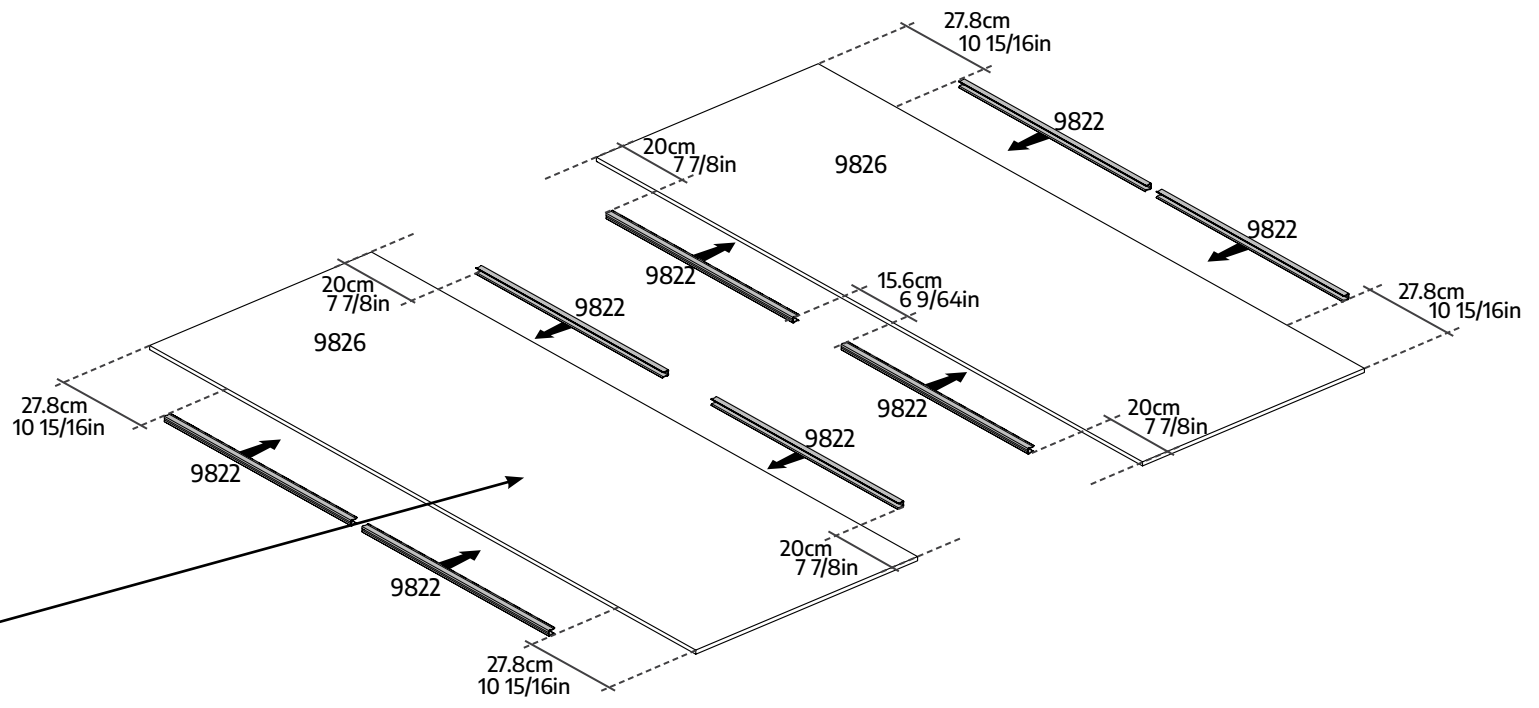
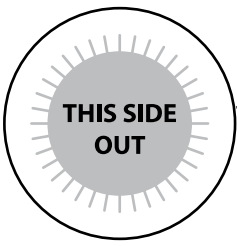
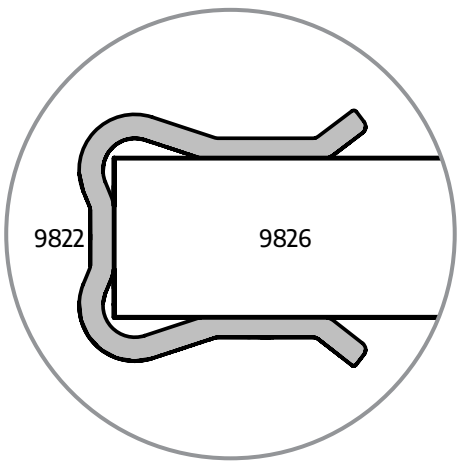
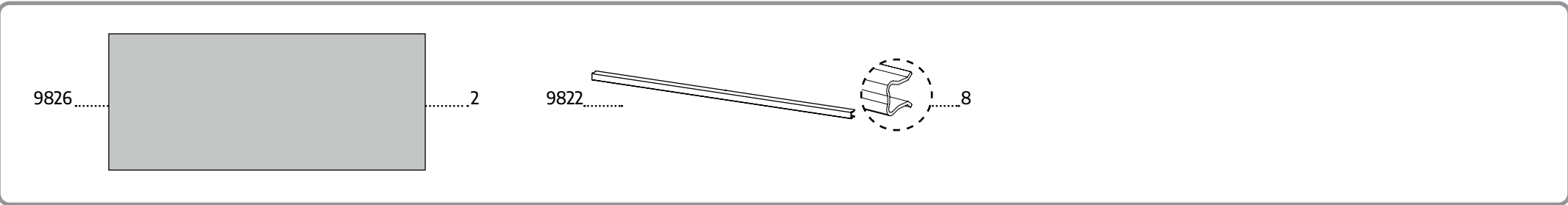
4008 4
Black

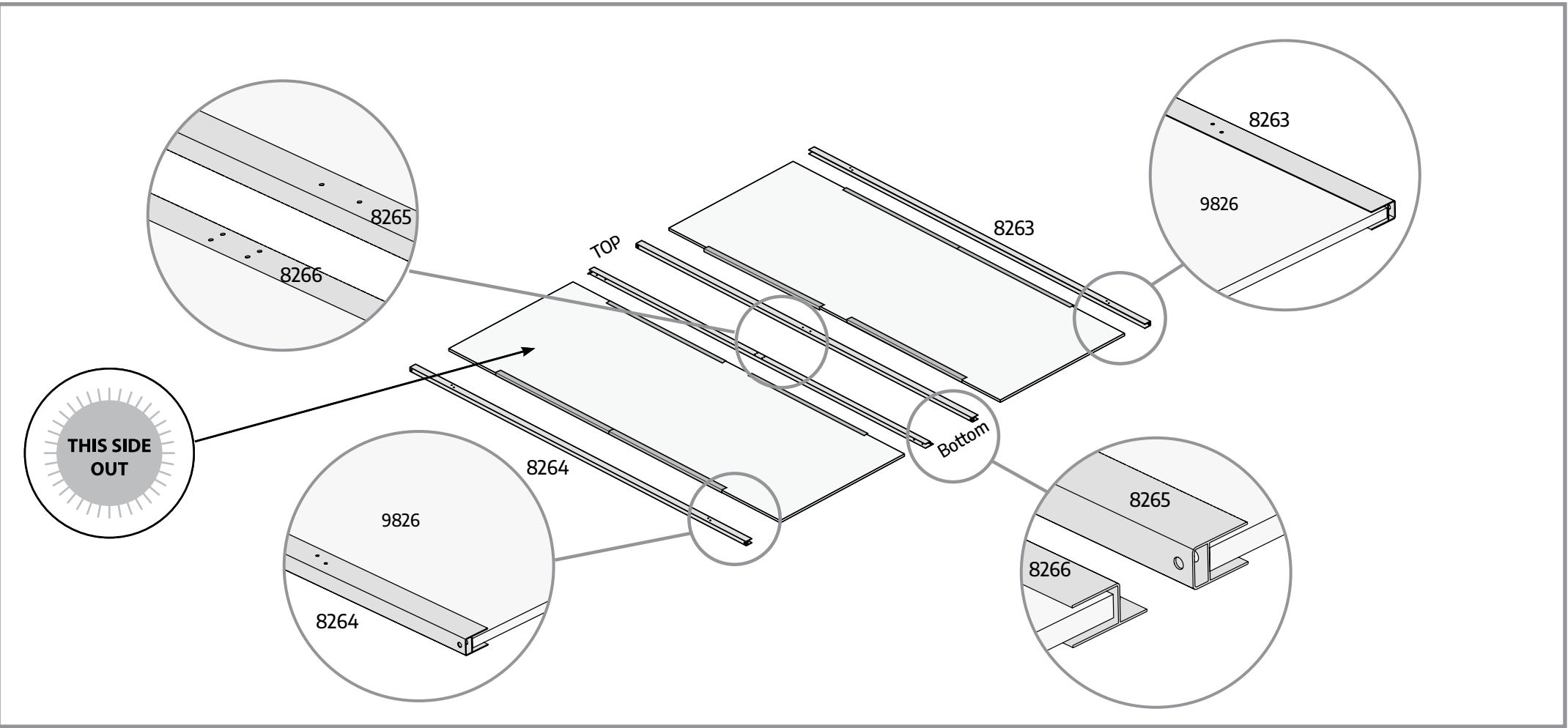
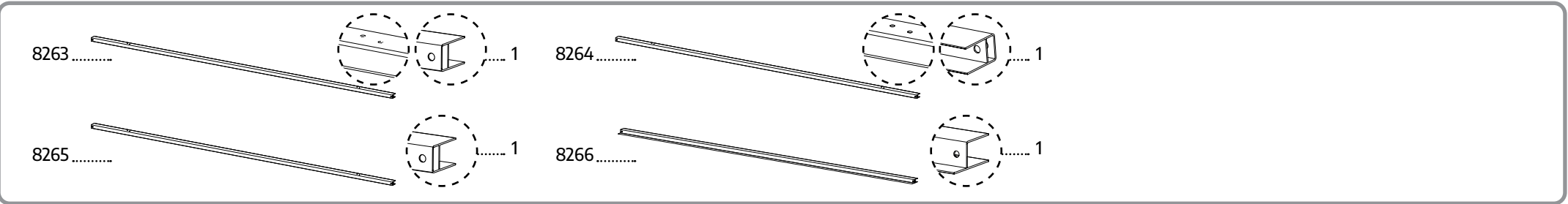


7979 2



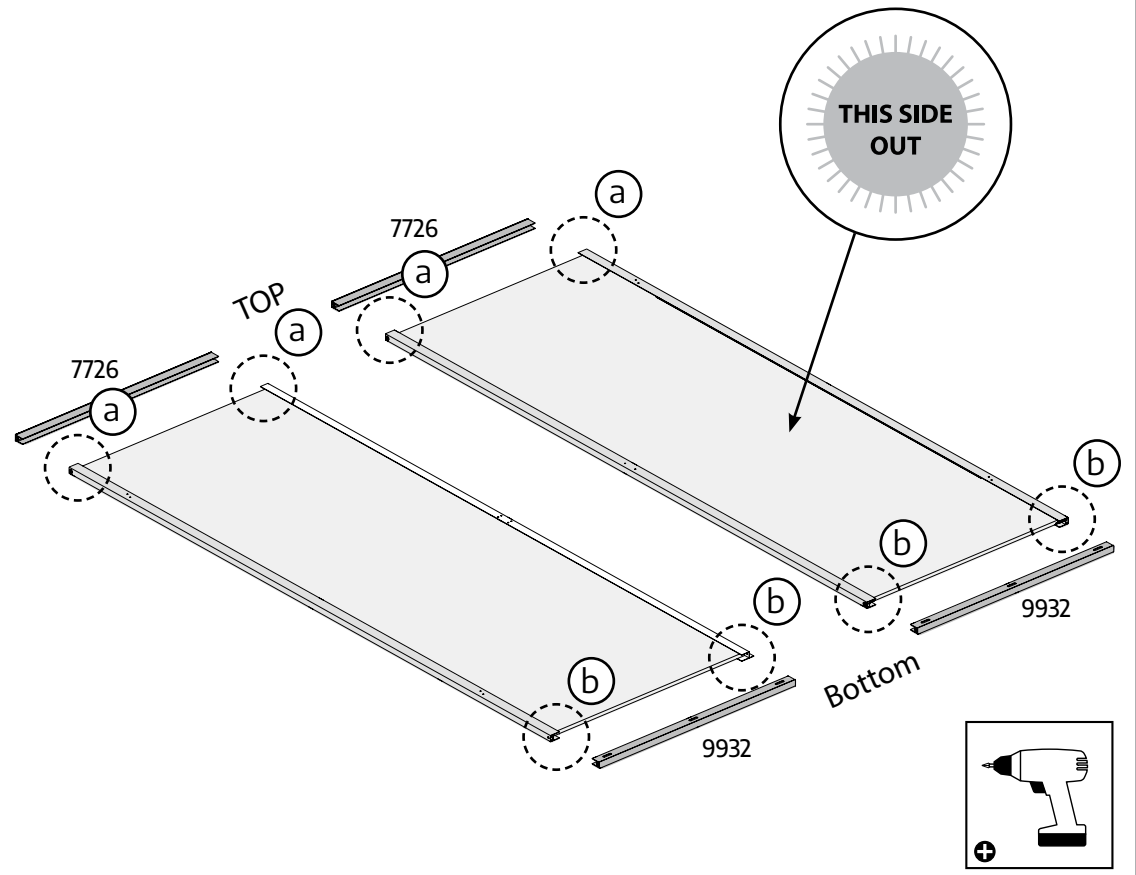
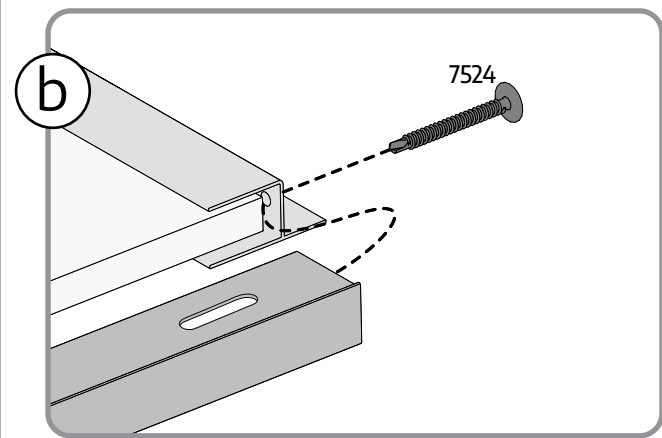
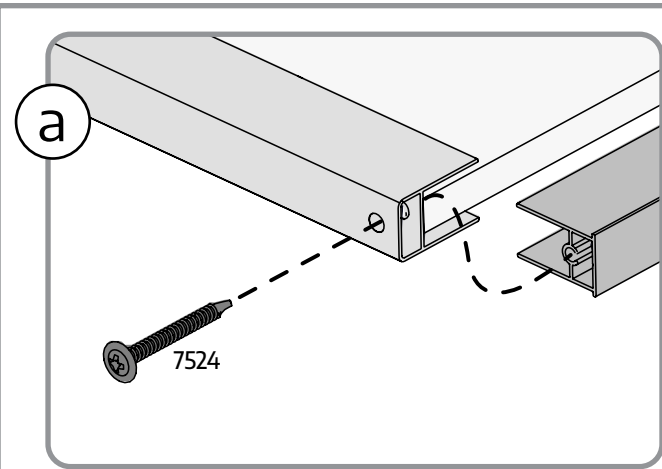
i When assembling the doors, pay attention to the direction of the panels, profiles and holes.



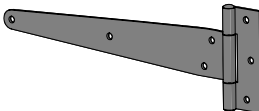

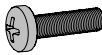




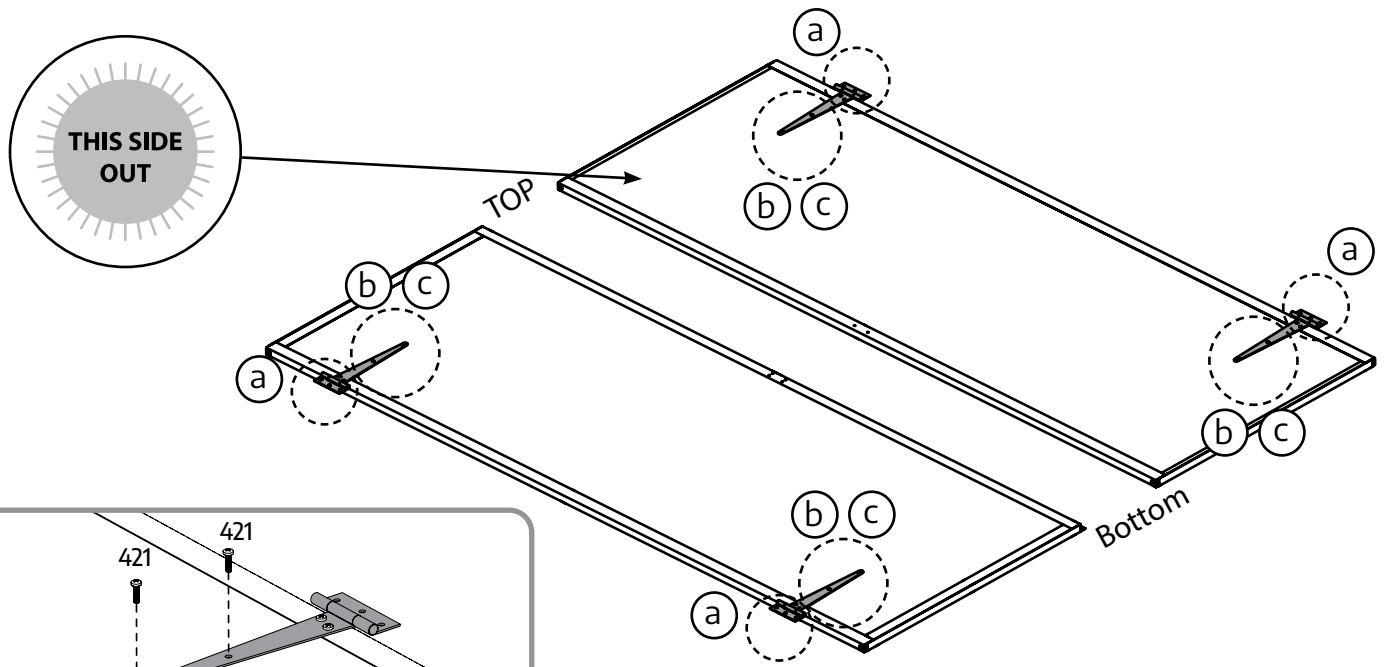
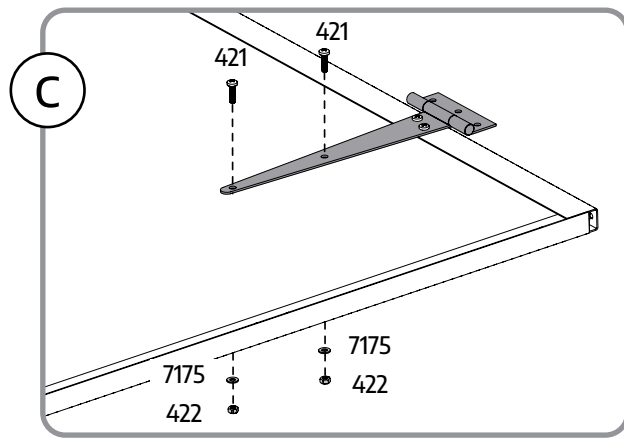
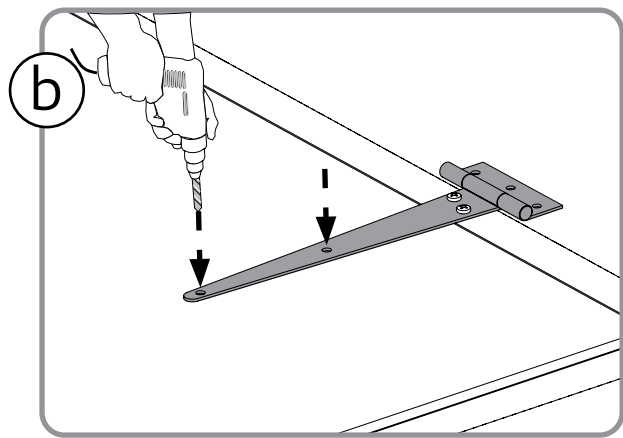
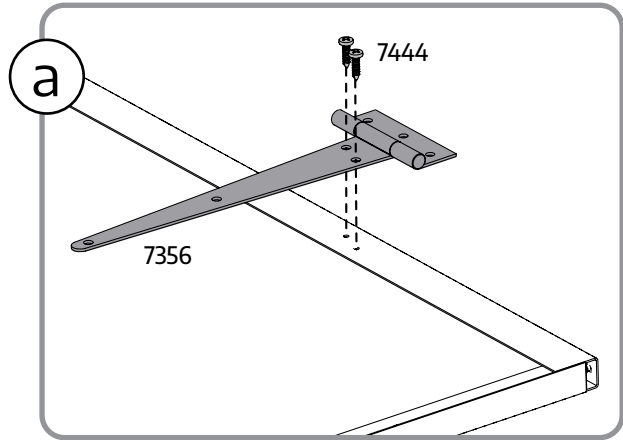


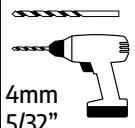


7726 2 9932 2 7524 8



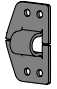
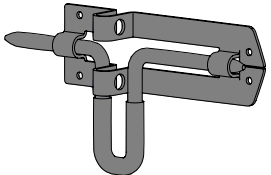

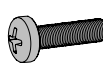




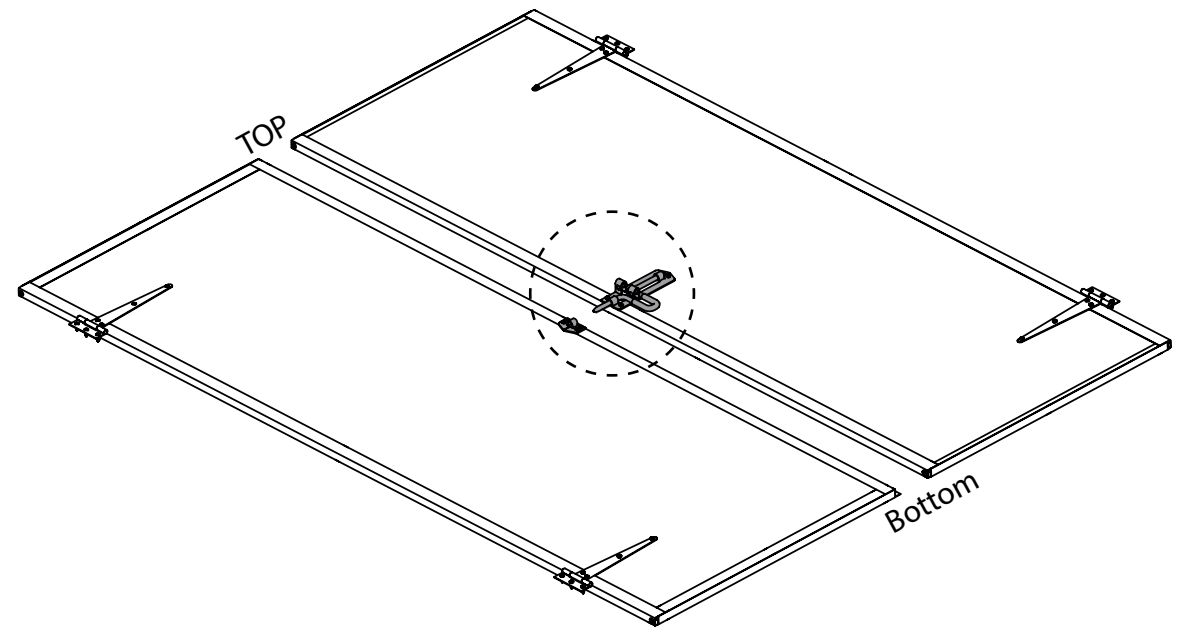
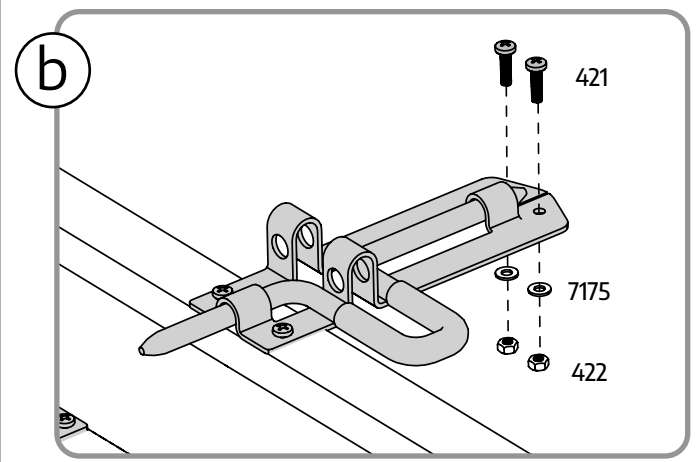
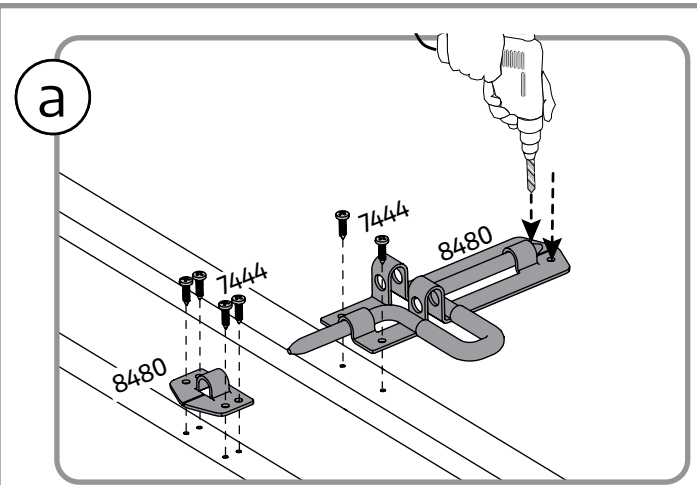
- 7356..... 4
- 7444..... 8
- 421..... 8
- 7175..... 8
- 422..... 8








 <p>4mm 5/32"</p>	 <p>+</p>	 <p>7mm 17/64"</p>
--	--	---



- 8480.....   1
- 7444.....  6
- 421.....  2
- 7175.....  2
- 422.....  2



  4mm 5/32"	 	 7mm 17/64"
--	--	--

36

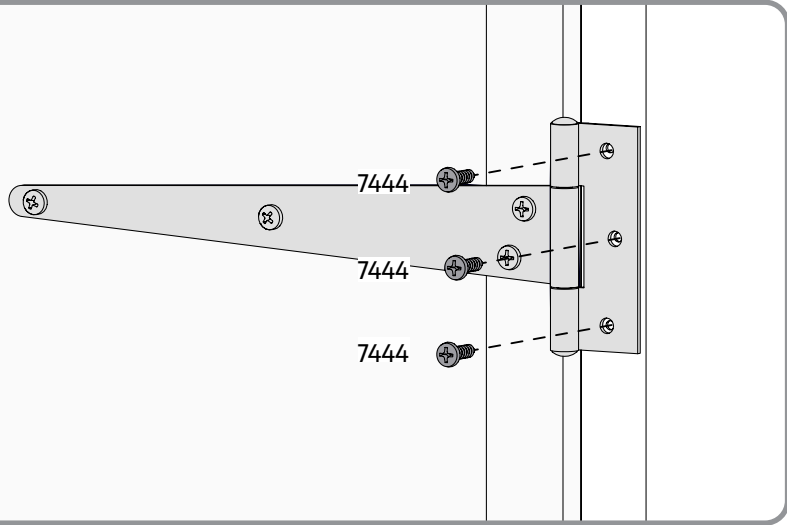


The door can be installed either as a left or right hand door. These instructions show a right hand door assembly.

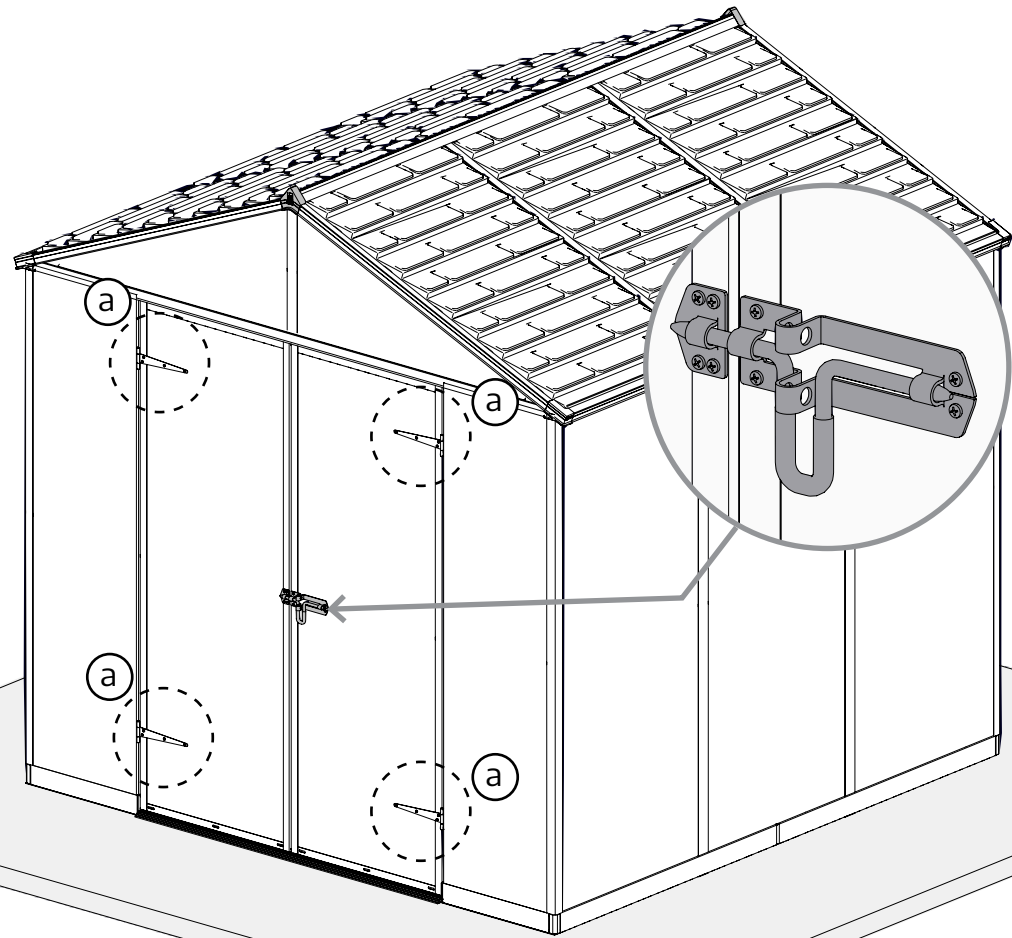
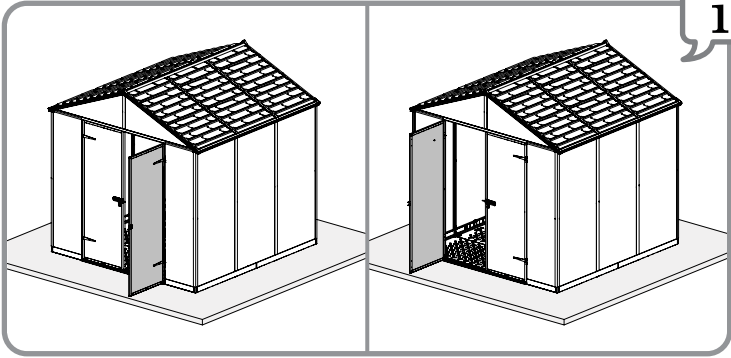


7444..........12

a



i

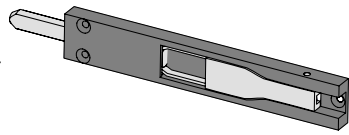




Use the marked holes

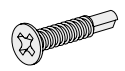


9707



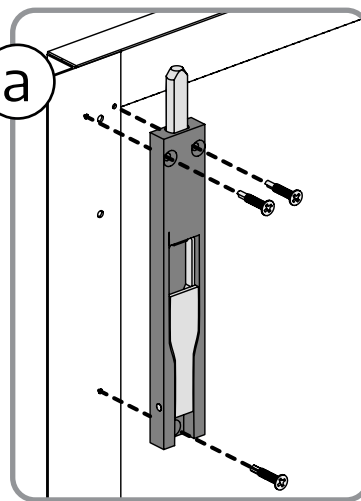
..... 2

9708

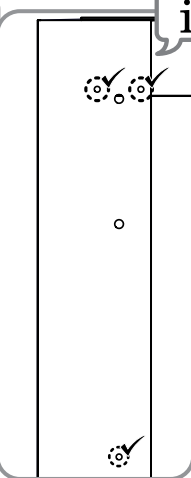


..... 6

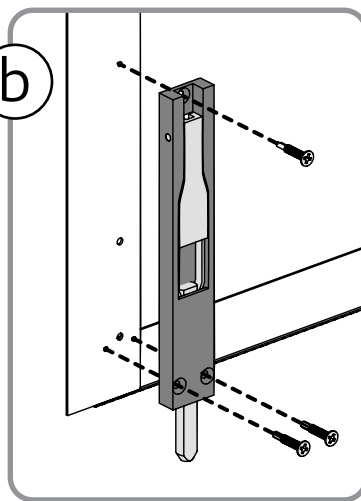
a



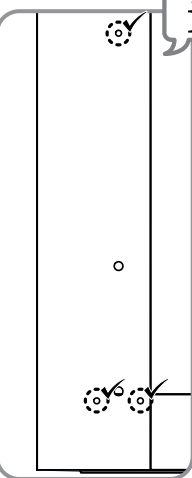
i



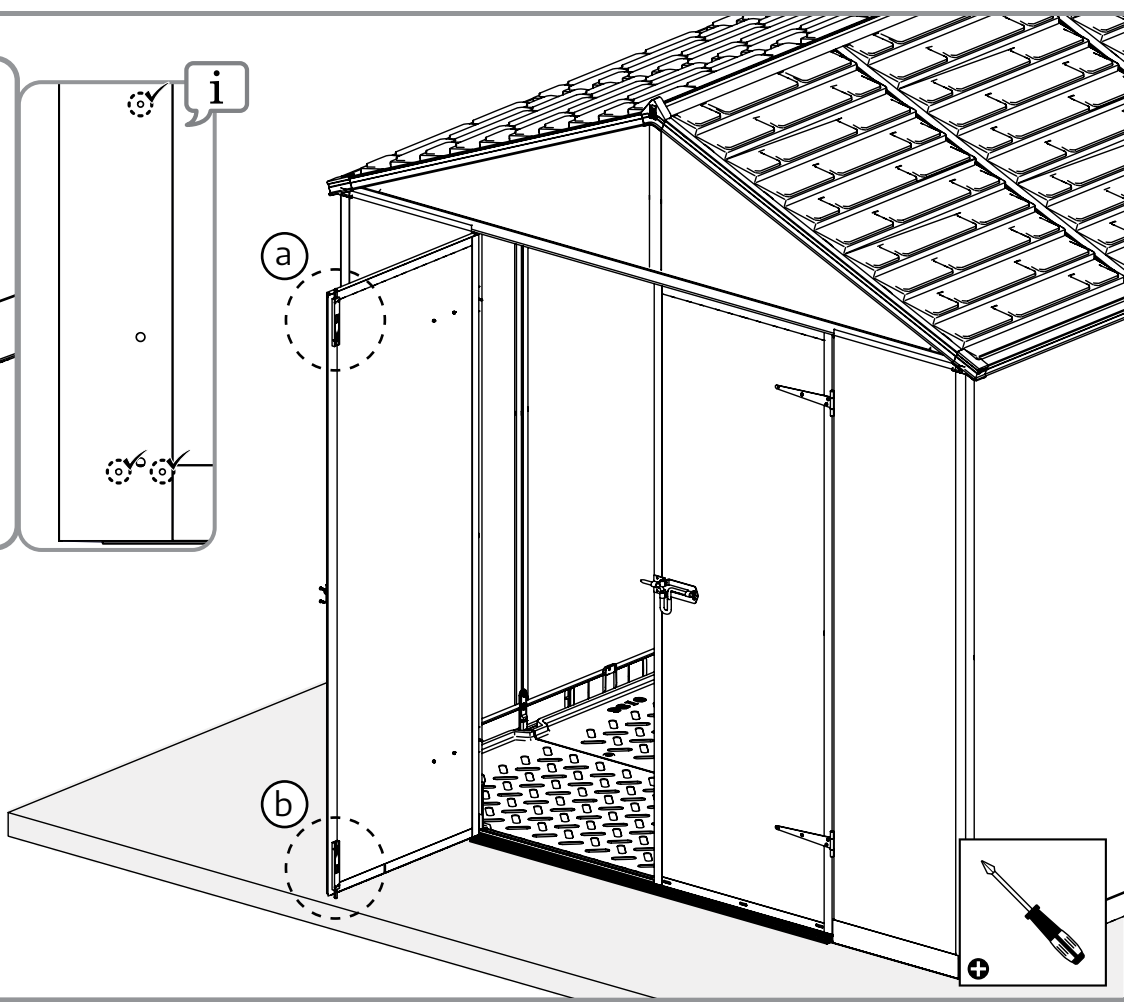
b

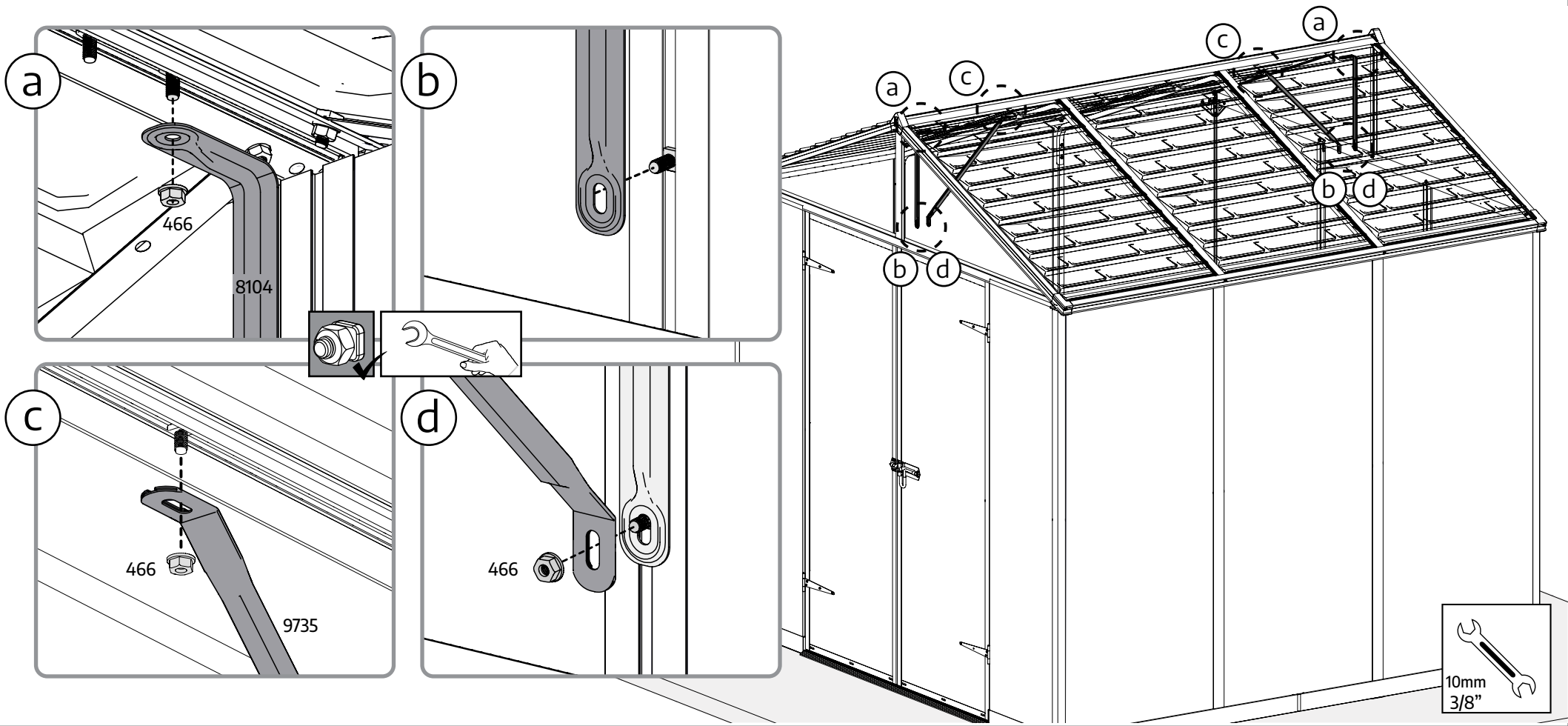
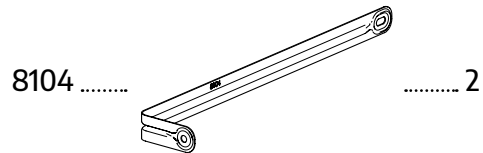
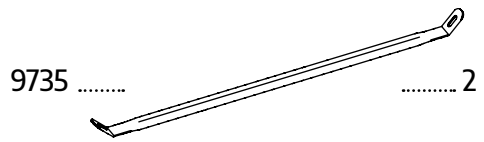
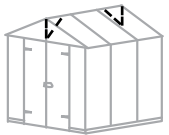


i



a

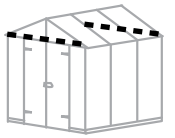




39



Install the sealing strip on the outer side as shown in the diagram a.
Use mild soap for easier assembly, cut sealing leftovers.



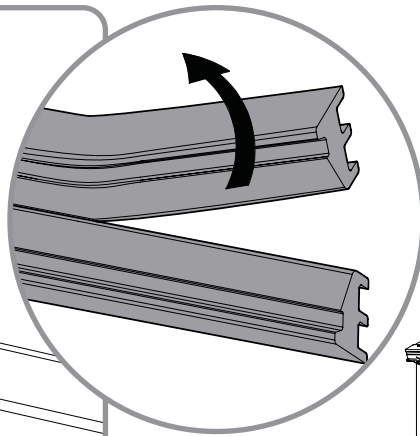
7869



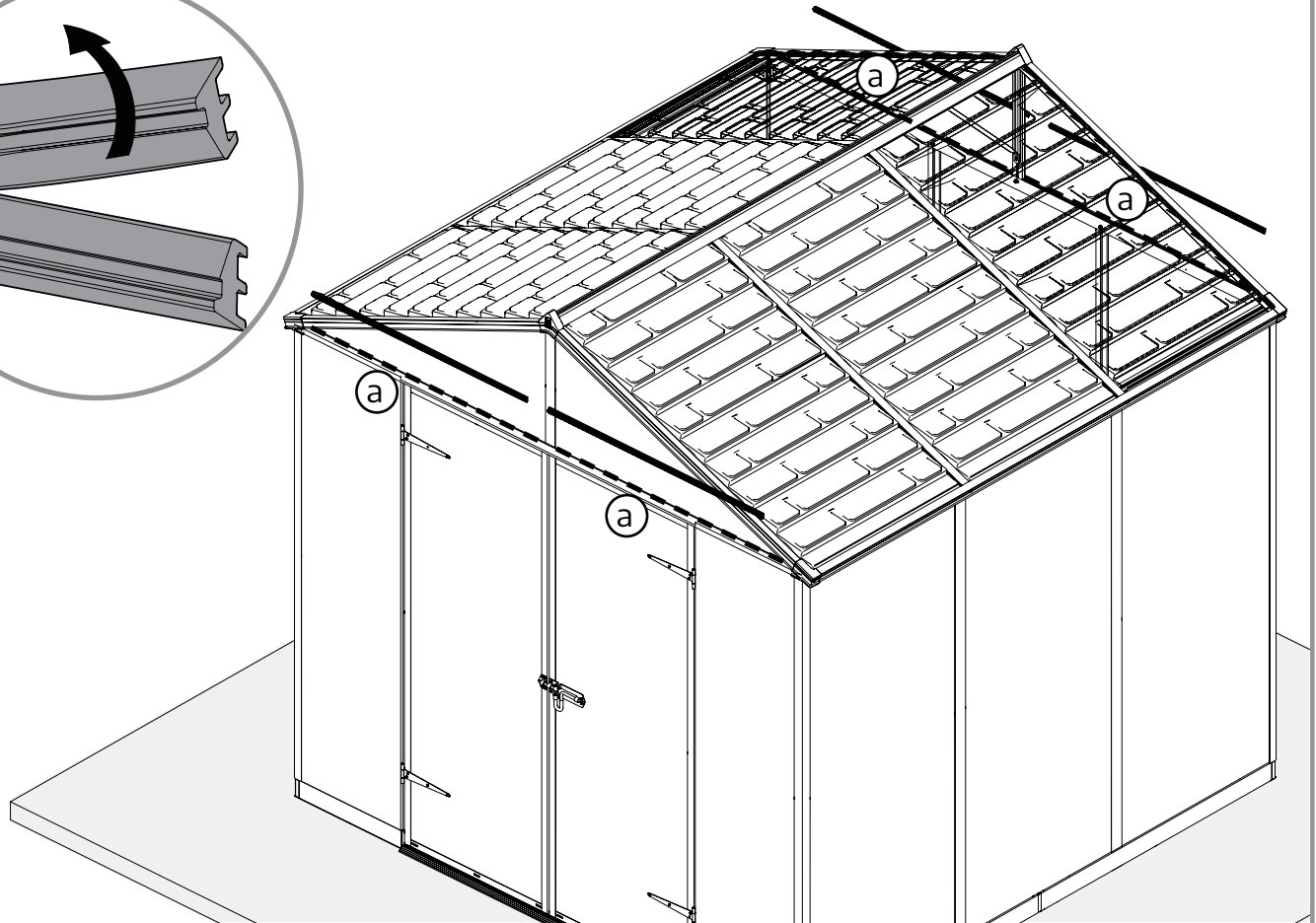
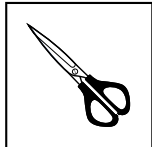
..... 1

a

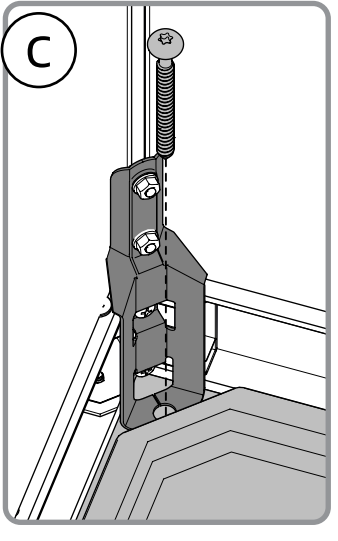
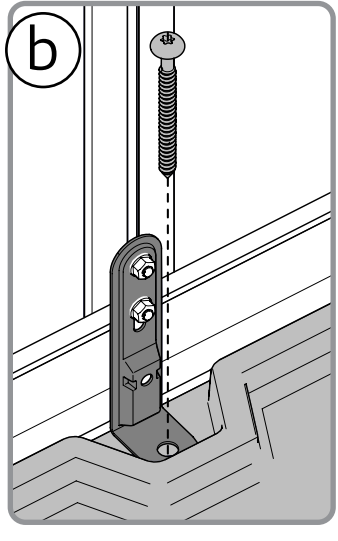
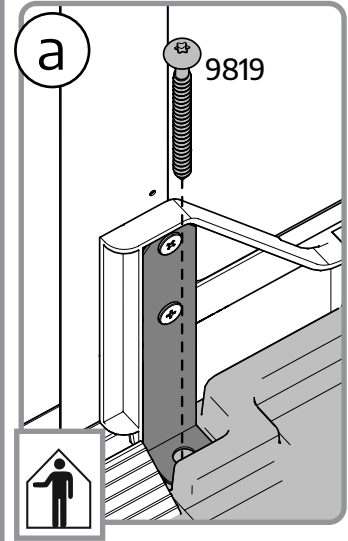
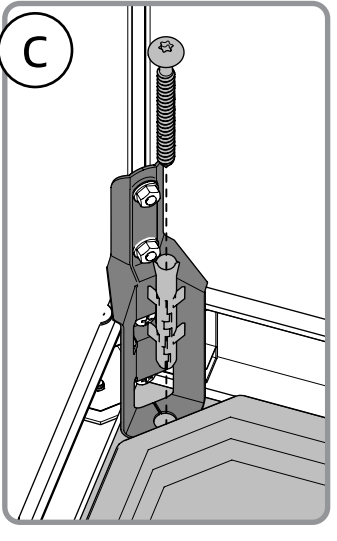
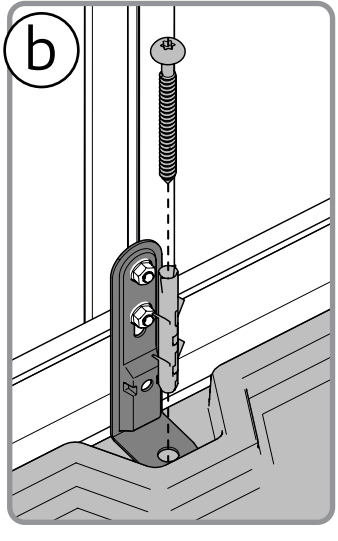
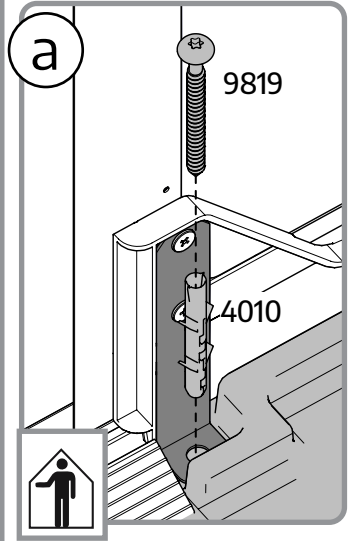
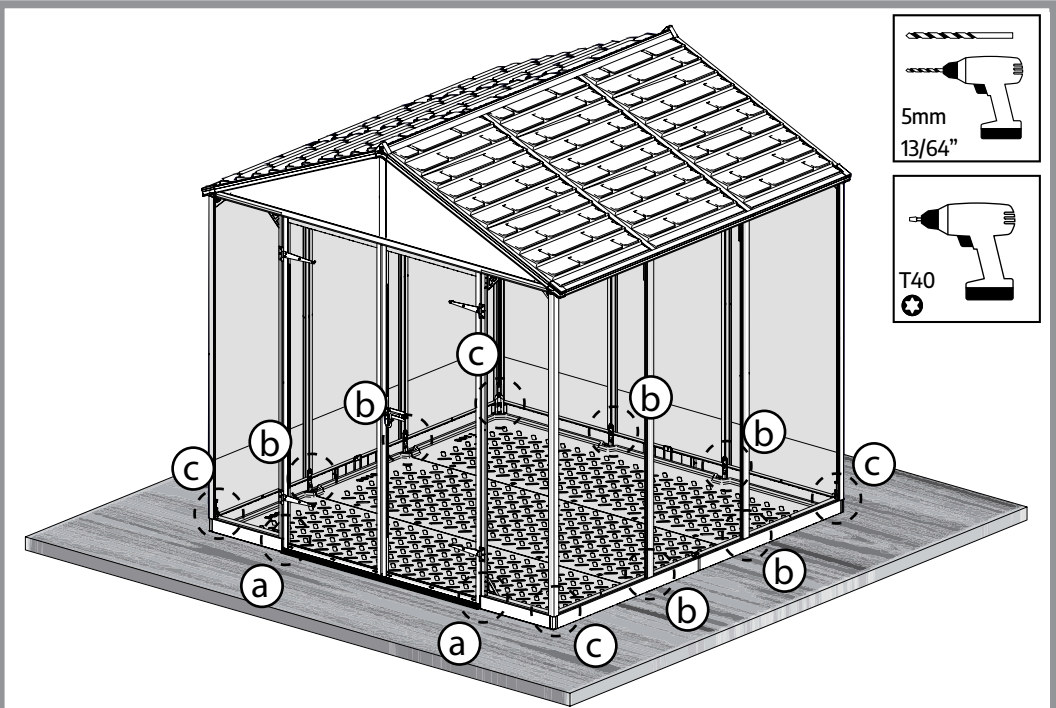
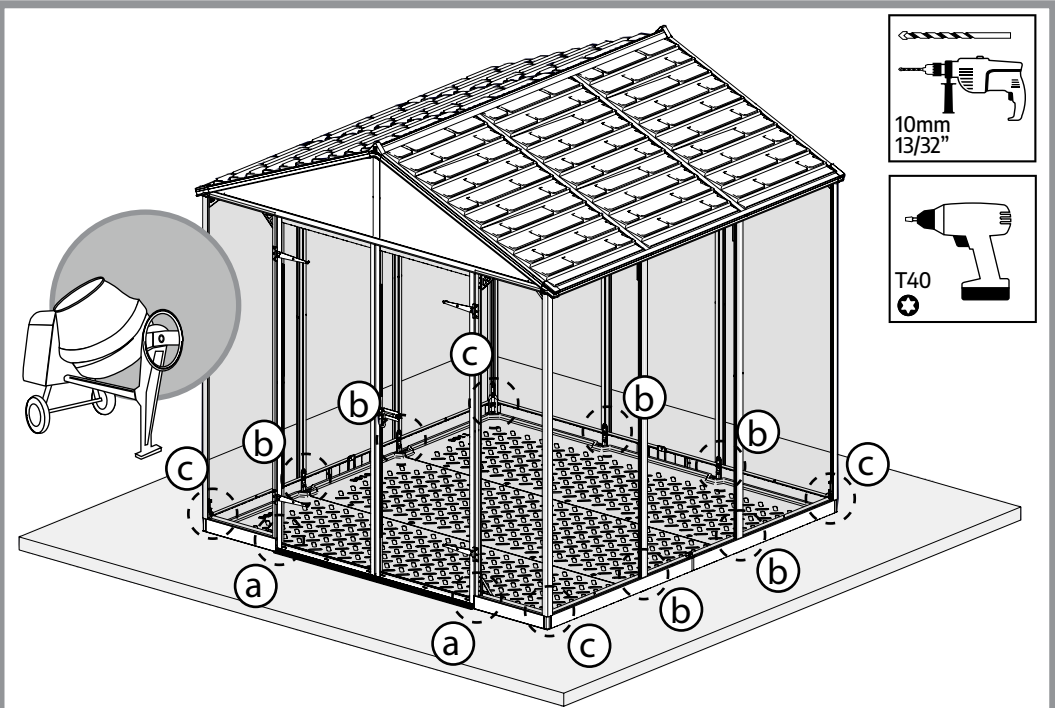
7869



x4



9819..... 12 4010..... 12 T40.....



- Palram Canopia社(会社番号：512106824)は、登録事務所が Teradion Industrial Park MP Misgav 2017400 イスラエルにあり(「Canopia」)、購入日から10年間資材または製品に欠陥がないことを保証します。
- 本保証はCanopiaの説明書に従って製品が設置、取り扱い、手入れ、およびメンテナンスされている場合にのみ有効です。
- 通常使用による損傷(力を加えたことによる損傷や不適切な取り扱い、不注意、事故、異物による衝撃、破壊行為、汚染物質、改造、塗装、不適切な洗剤でのお手入れによる損害およびわずかな湾曲を含むがこれらに限定されない)は保証の対象外です。
- 本保証は、台風、地震、雹、暴風雨、竜巻、ハリケーン、暴風雪、積雪、洪水、火災等の「自然災害」に起因する損害には適用されません。
- 欠陥の発見後30日以内に購入証明と製品の欠陥証明を書面にて提出することを条件に、Canopiaは独自の裁量により保証期間中製品の欠陥部品を交換します。

10 年間
保証