

組立説明書

RUBICON™ 6x12 / 2x3.8

重要

組立前に説明書をよくお読みいただき、
手順に従って組み立ててください。
この説明書は大切に保管してください。



組立動画はこちらからご覧ください。



1 QR コード



2 YouTube



Palram - Canopia
Rubicon Assembly



3 リンクにアクセス

<https://bit.ly/3tSR3ve>

4 ホームページ

[https://canopia.com/
product/rubicon-6ft-shed/](https://canopia.com/product/rubicon-6ft-shed/)



1 部品のご依頼

速やかに対応させていただくため、
部品の不足・破損が発生した場合は店舗には返品せず、
下記メールアドレスへご連絡ください。

2 組立のご相談

組み立てに関するご相談は
下記メールアドレスへご連絡ください。

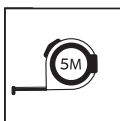
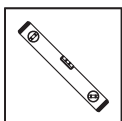
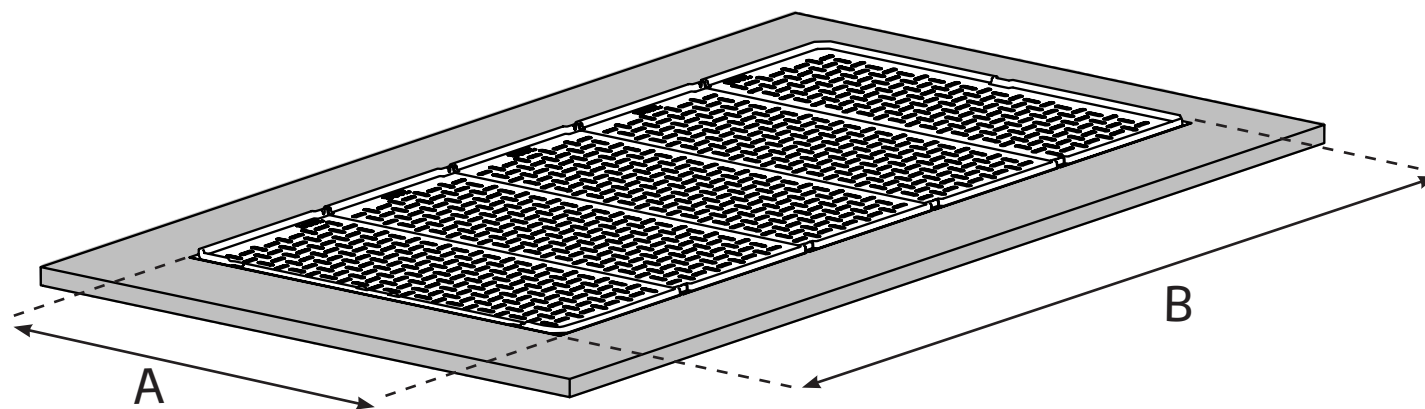
下記メールアドレスへご連絡ください。

Canopia 日本代理店：

wavefront@sekigahara-s.co.jp



RUBICON ガーデンシェッド 底面寸法



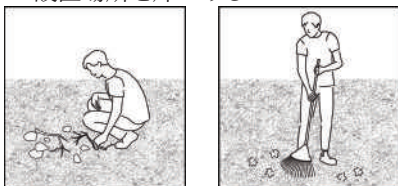
モデル	幅		長さ	
6x12 / 2x3.8	A	175 cm / 69"	B	375 cm / 148.3"

設置場所の準備と基礎

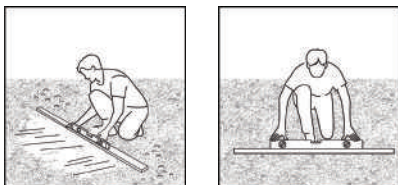
A - 設置場所の準備

平らで水平な地面の上に製品を設置、固定してください。

1 - 設置場所を片づける



2 - 地ならしする



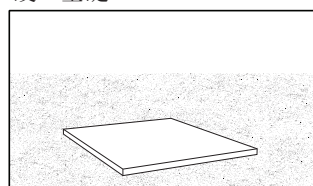
重要

製品の組み立てにあたっては、書類の提出や許可が必要な場合があります。事前にお住いの地域の規約をご確認ください。

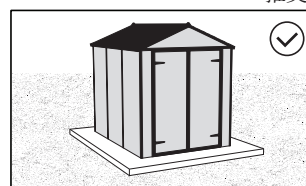
B - 基礎の選択

基礎には以下3種類の資材のご使用を推奨いたします：
コンクリート／圧力処理木材・ウッドデッキ／舗装ブロック

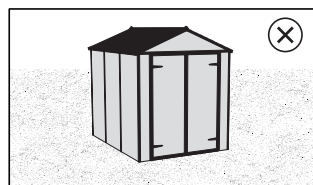
硬い基礎



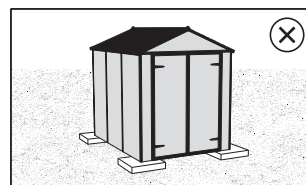
推奨



不可



不可



* 表示されている製品のサイズは説明のみを目的としており、実際のサイズと異なる場合がございます。

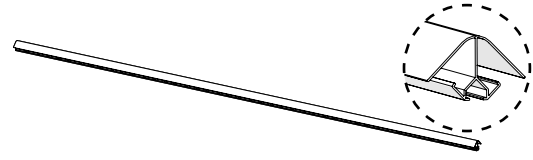
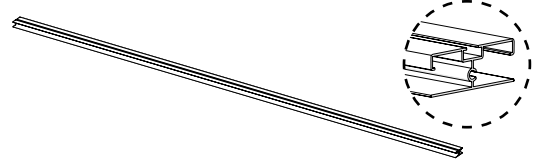
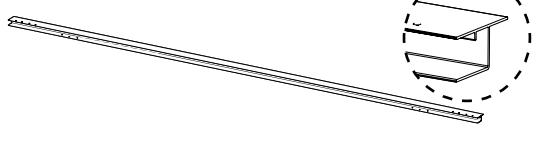
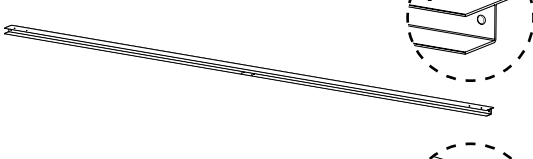

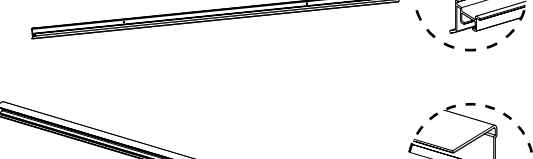


C - 基礎に固定する

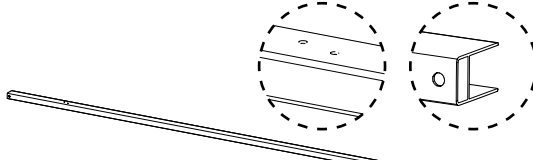
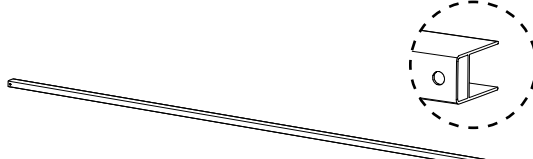
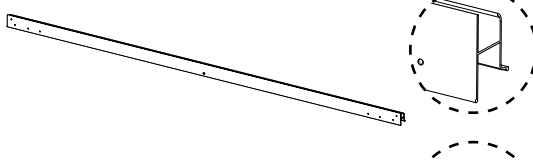
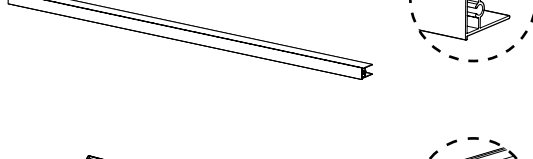

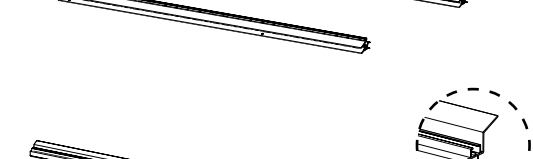
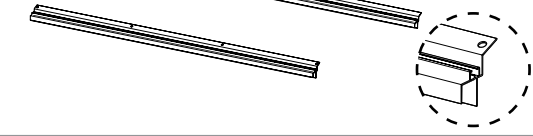
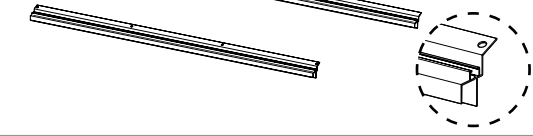
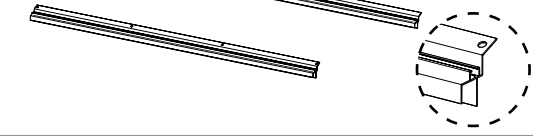
硬い基礎上

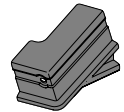
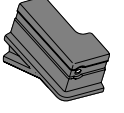
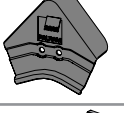


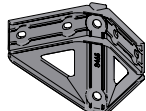
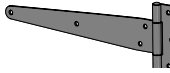
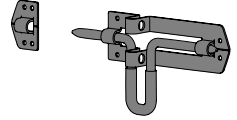
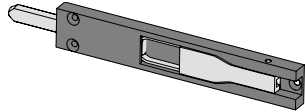
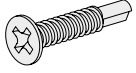
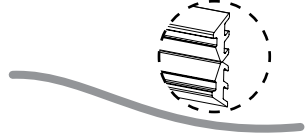


適切なネジとプラグまたはアンカー（付属しておりません）を使用して製品を基礎に固定してください。
製品土台と基礎の端の間はすべての面で少なくとも5 cm あけてください。

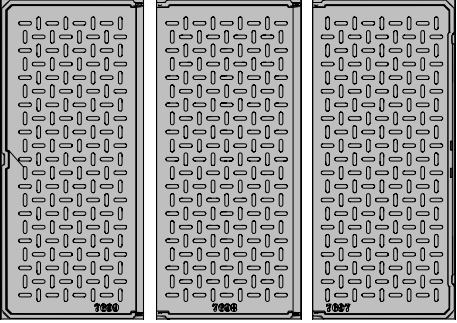
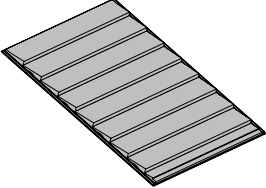


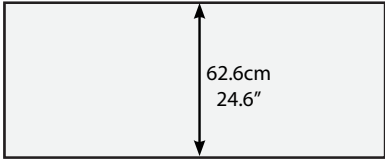


Contents


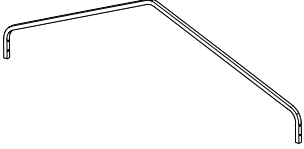
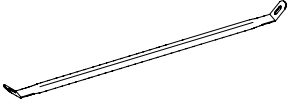
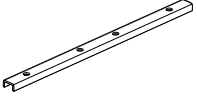
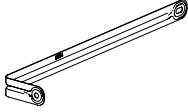
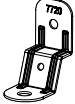
Item		Qty.
9737		4
9736		9
7725		2
7727		1
7965		8
8109		2
7970		2
7971		2


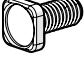
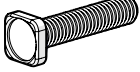







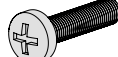


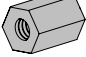
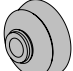

Item		Qty.
7381		2
7382		1
8012		2
7726		4
7967		4
8445		1
8442		2
8110		2
7976		4

Item		Qty.
7981		2
7980		2
7979		2
8468		1
8466		1
8465		4
7356		4
8480		1
9707		2
9708		6
7869		1

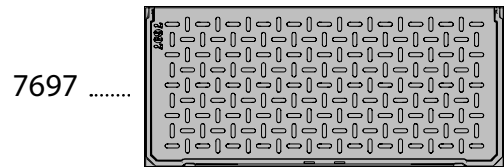
Contents

Item		Qty.
7699		1
7698		3
7697		1
7982		10
9700		10
9701		2
9702		2
9703		2
9704		2

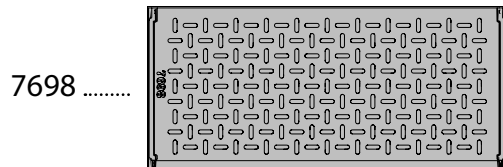
Item		Qty.
7716		1
7718		4
9735		2
7985		12
8104		2
7720		15

Item		Qty.
411		94 (+14)
8192		2
7284		29 (+2)
7441		13 (+1)
7442		28 (+2)
7444		26 (+1)
7524		8 (+2)
4008 Silver		8 (+2)
4008 Black		8 (+2)
421		10 (+1)
7682		4
422		10 (+1)
466		121 (+13)
8050		4
9712		13
7175		10 (+1)

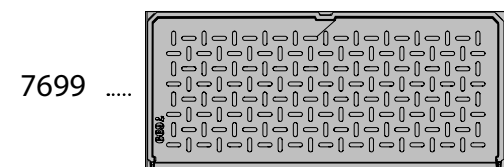
1



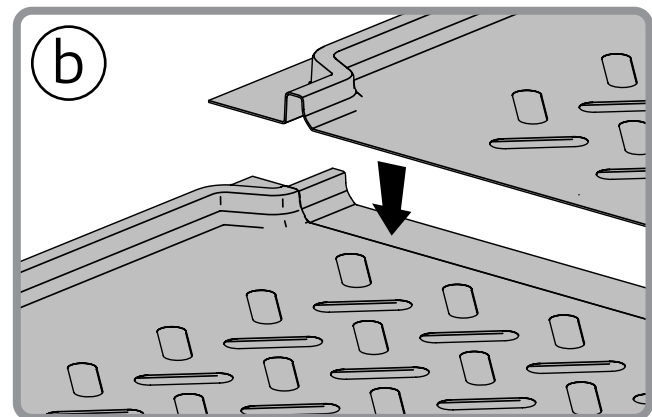
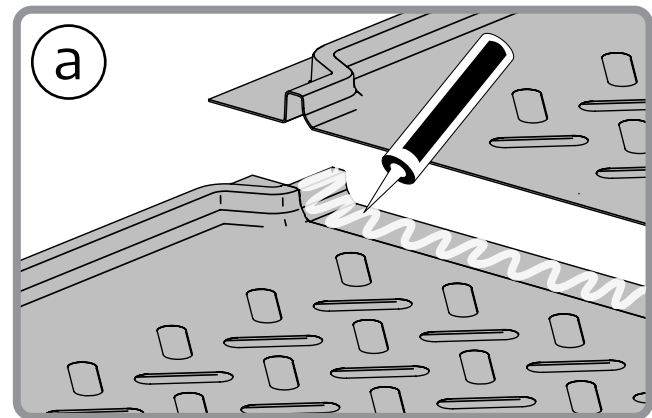
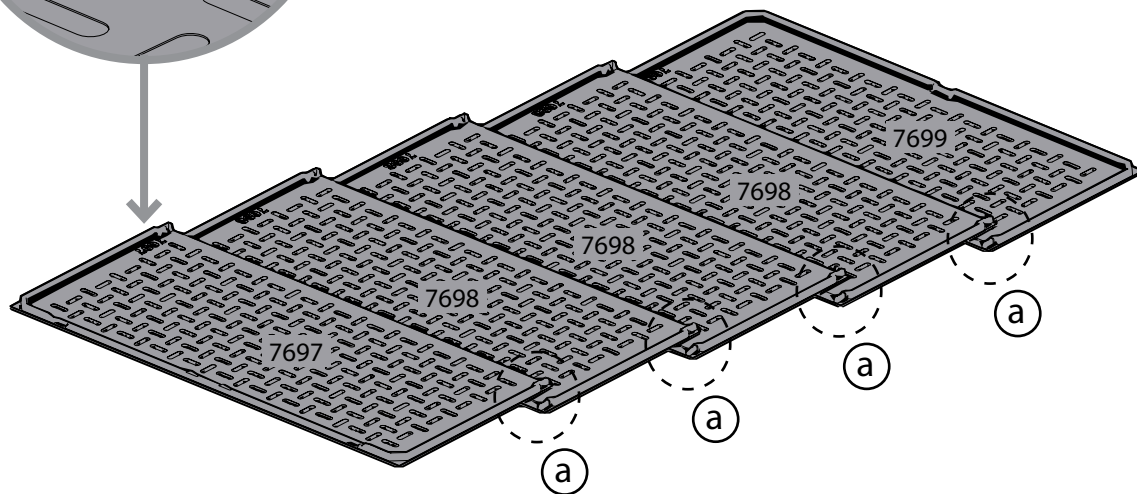
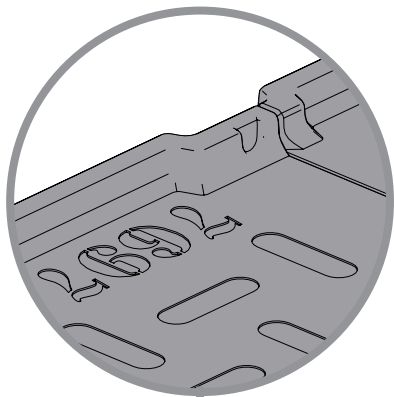
..... 1

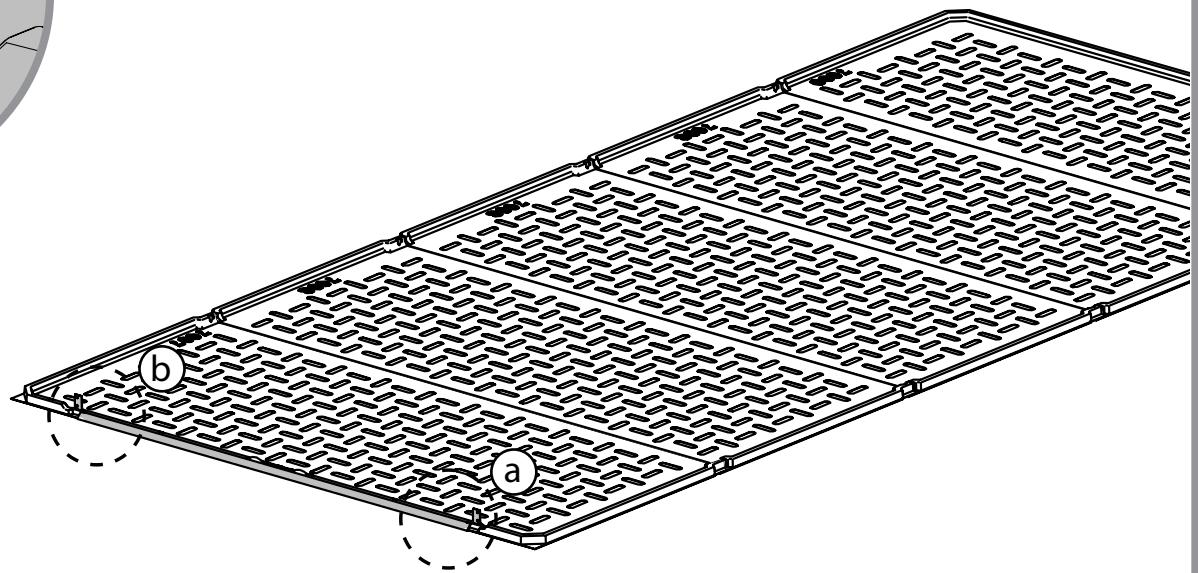
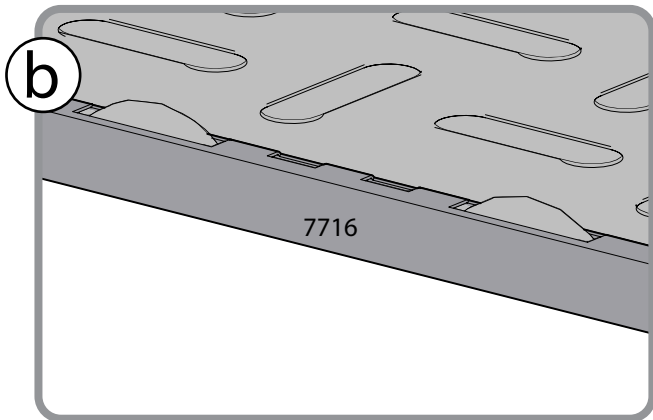
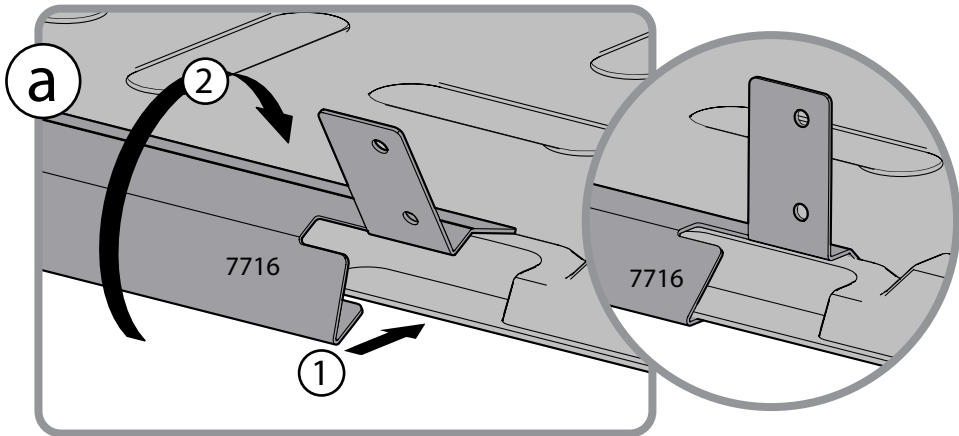


..... 3

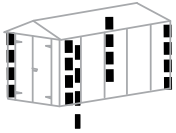


..... 1

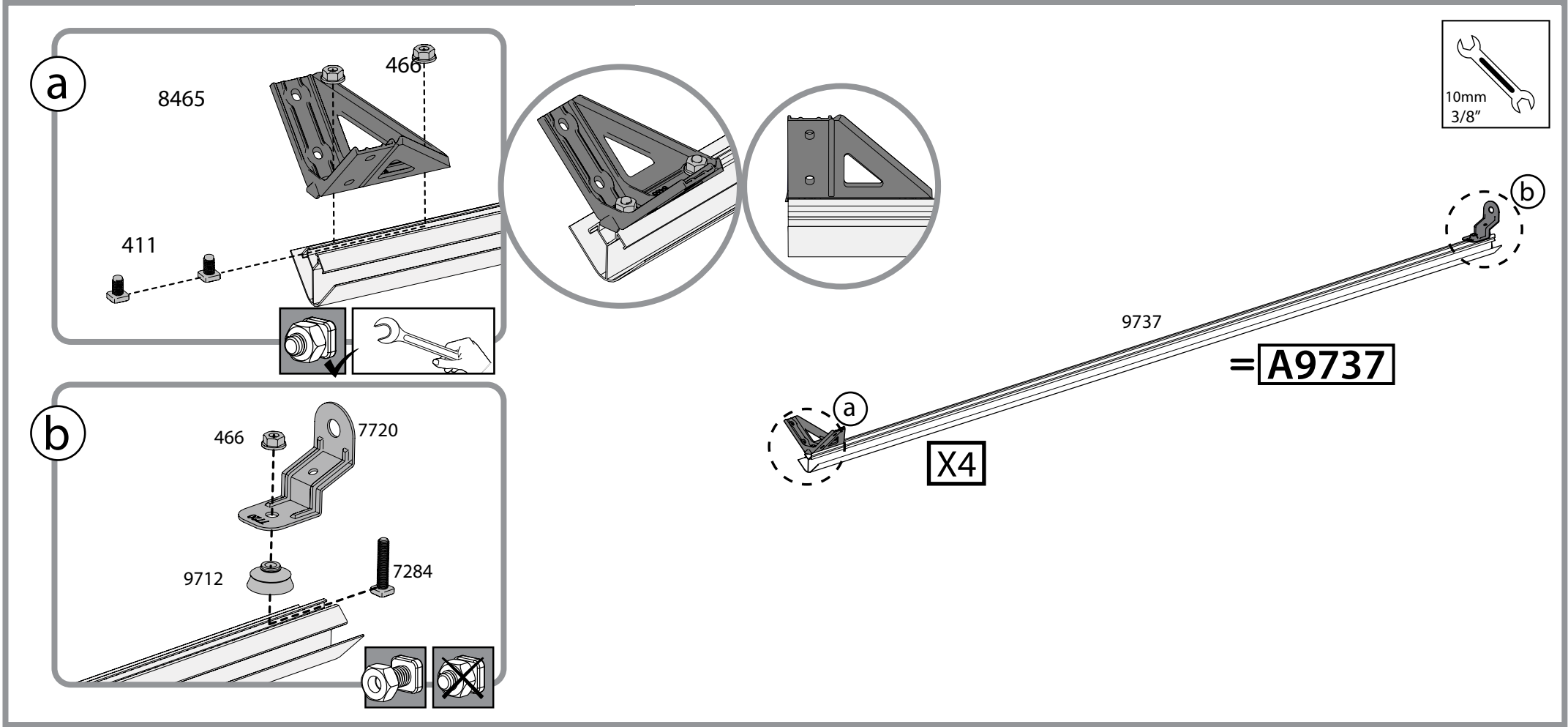




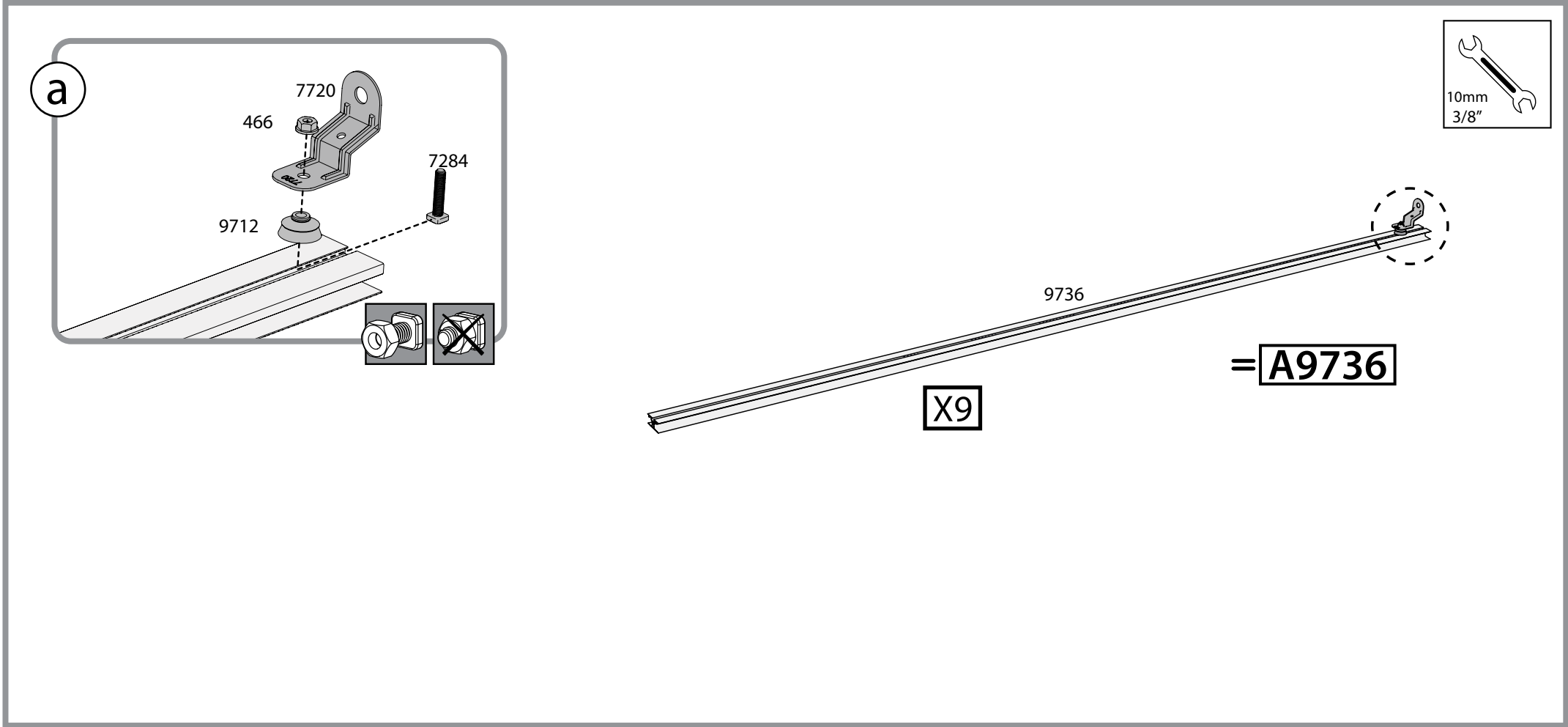
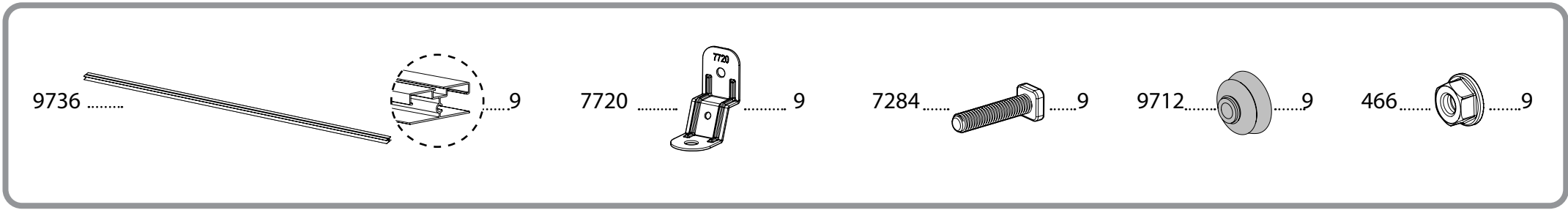
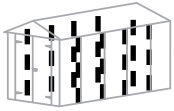
3



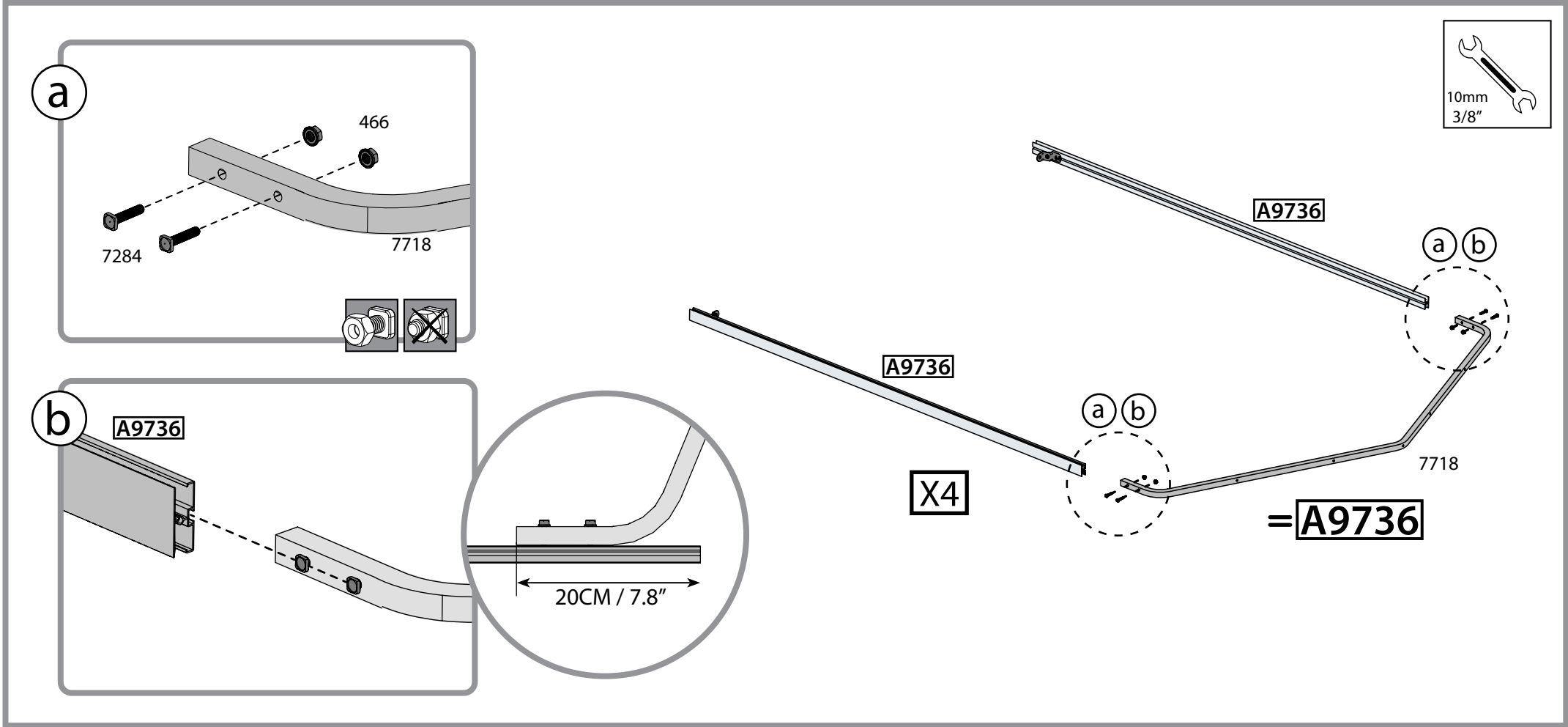
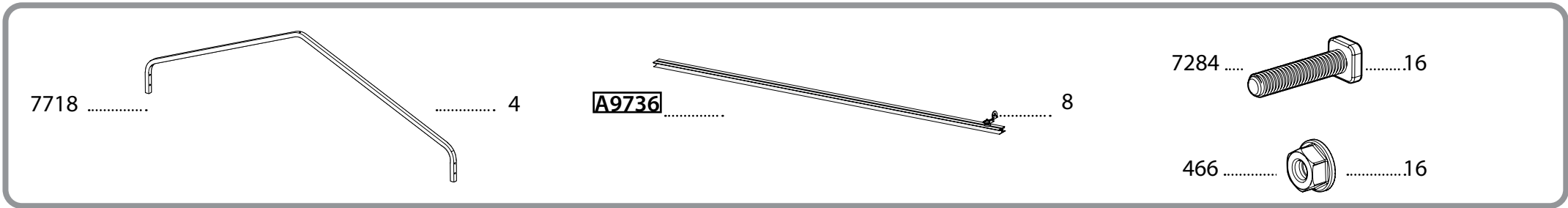
- 9737 4
- 8465..... 4
- 7720..... 4
- 411 8
- 9712..... 4
- 7284..... 4
- 466..... 12

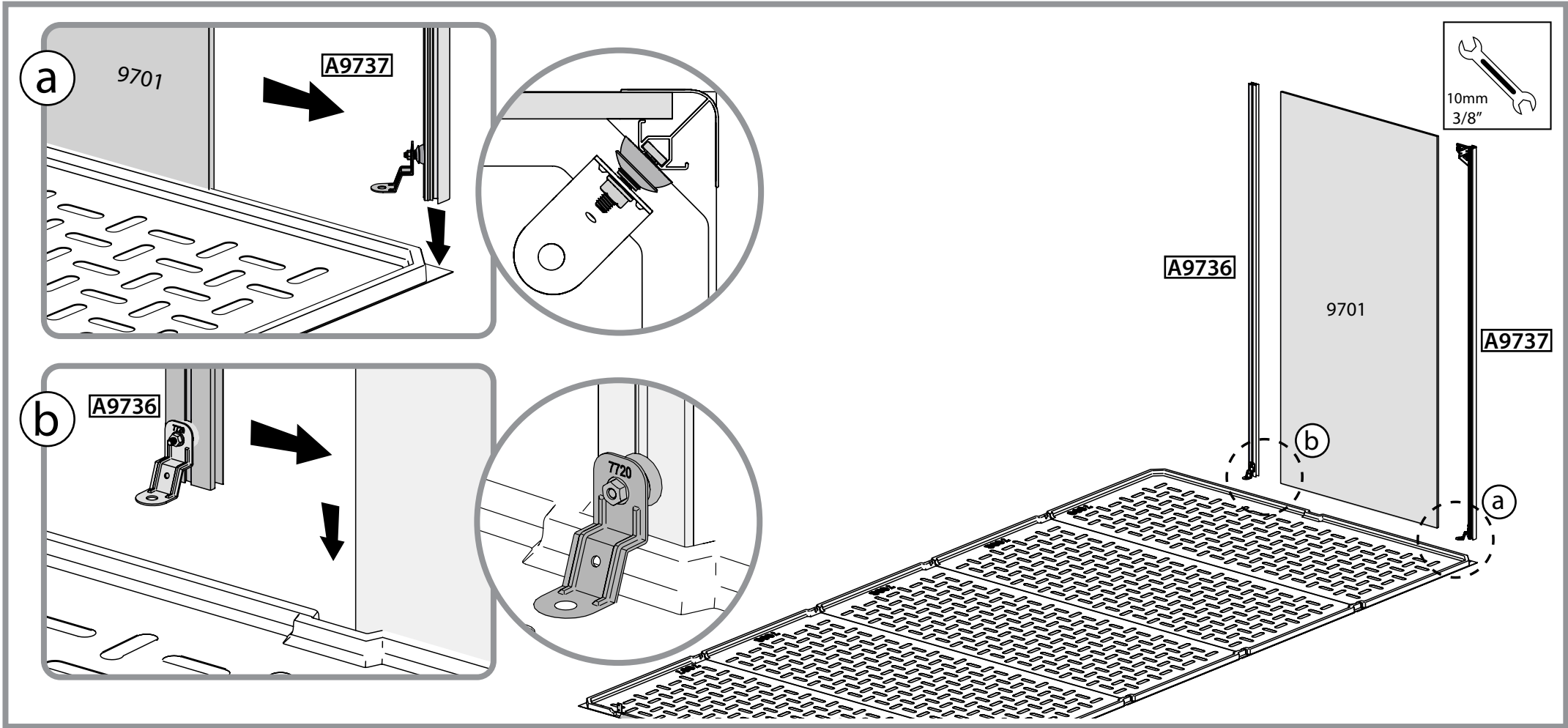
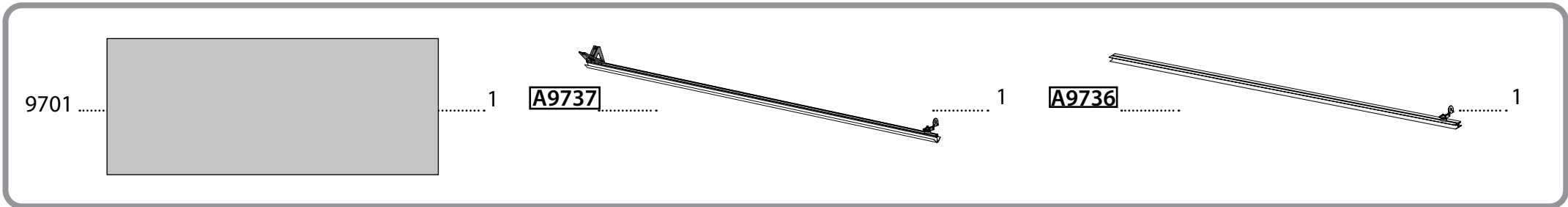
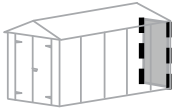


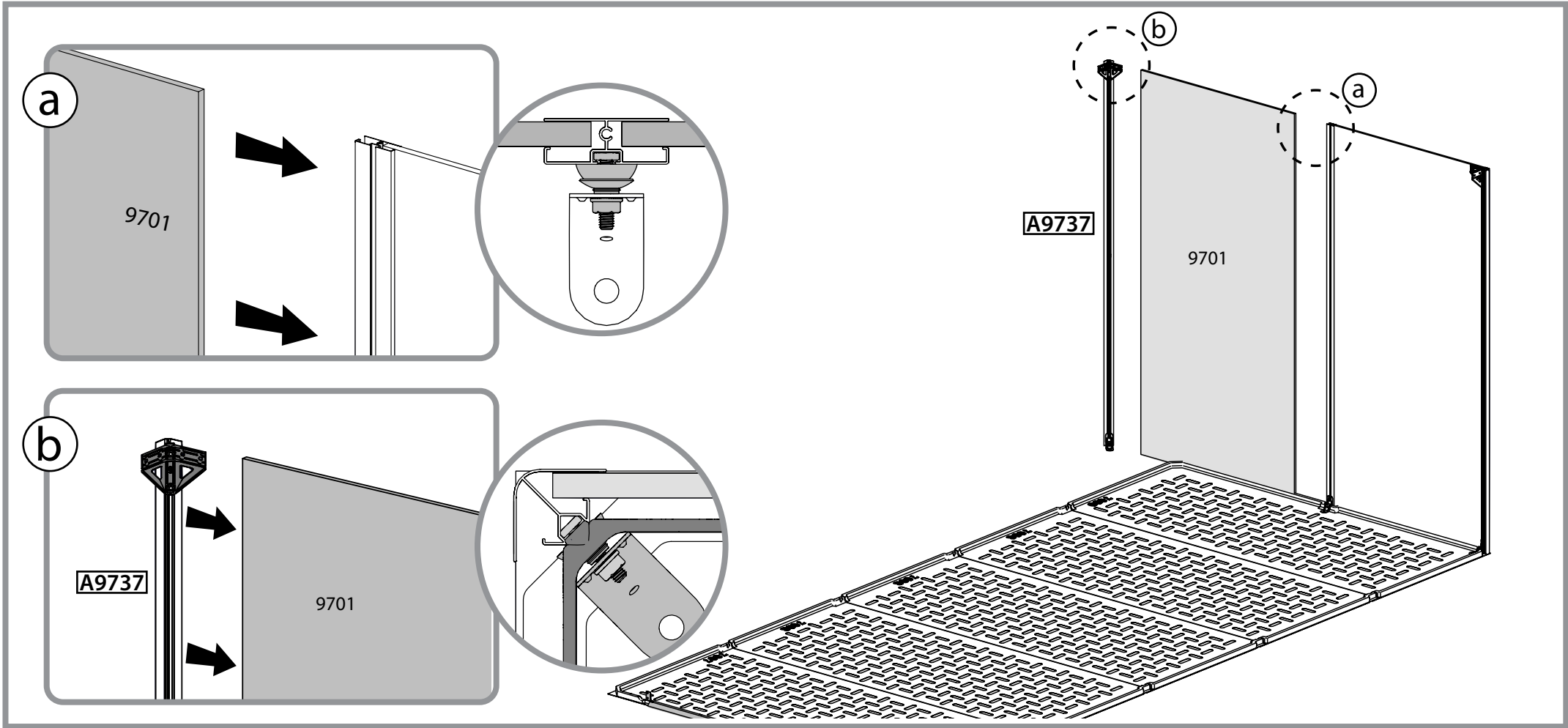
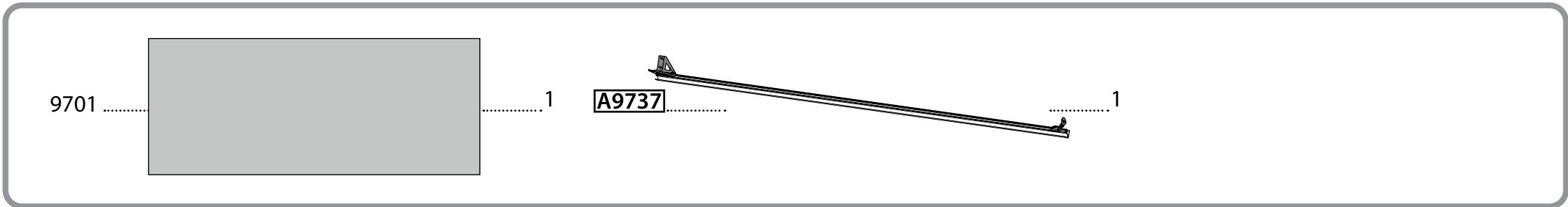
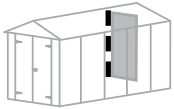
4

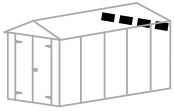


5









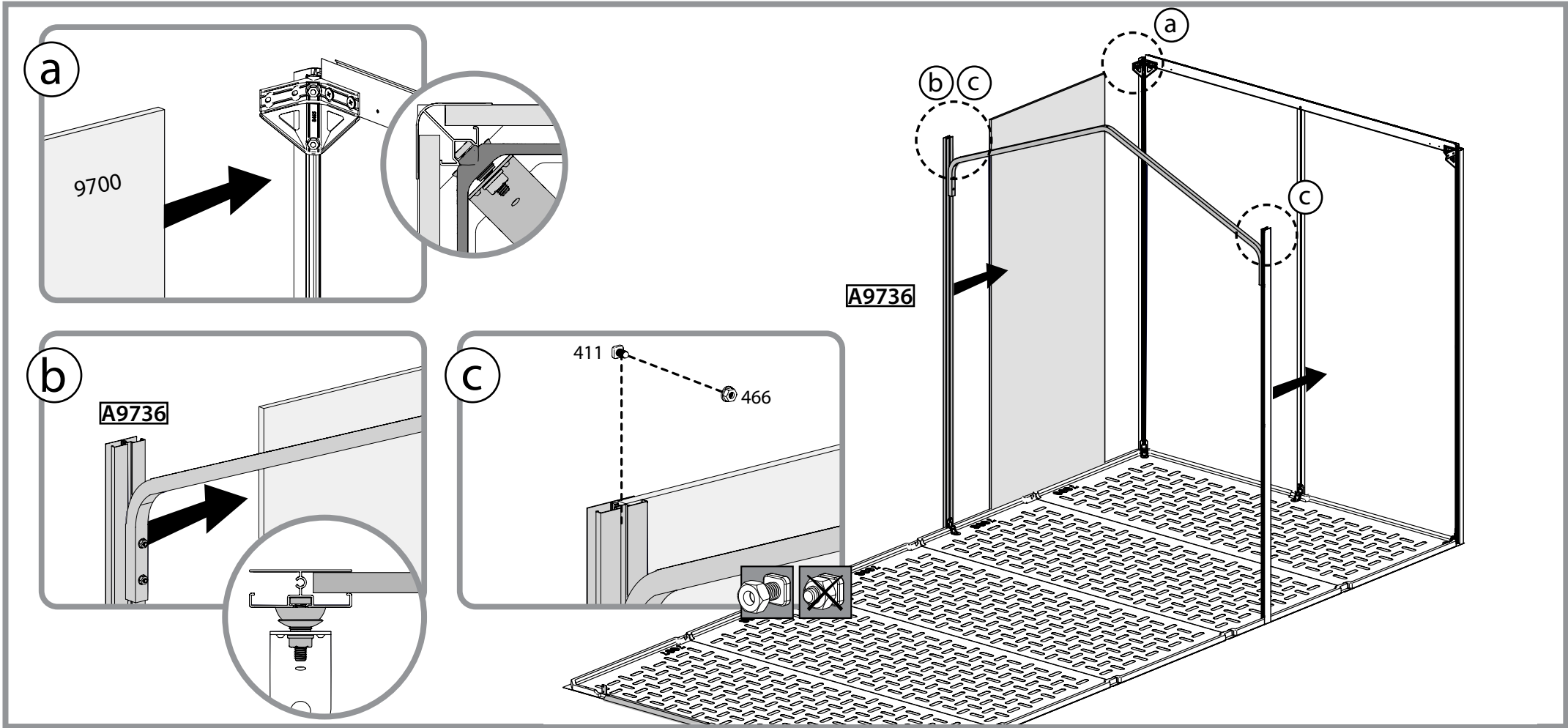
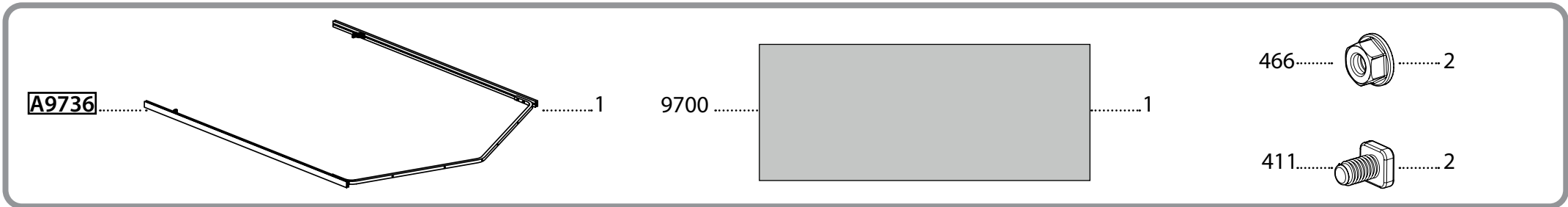
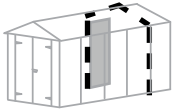
8012 1 8192 1 466 1 7442 4

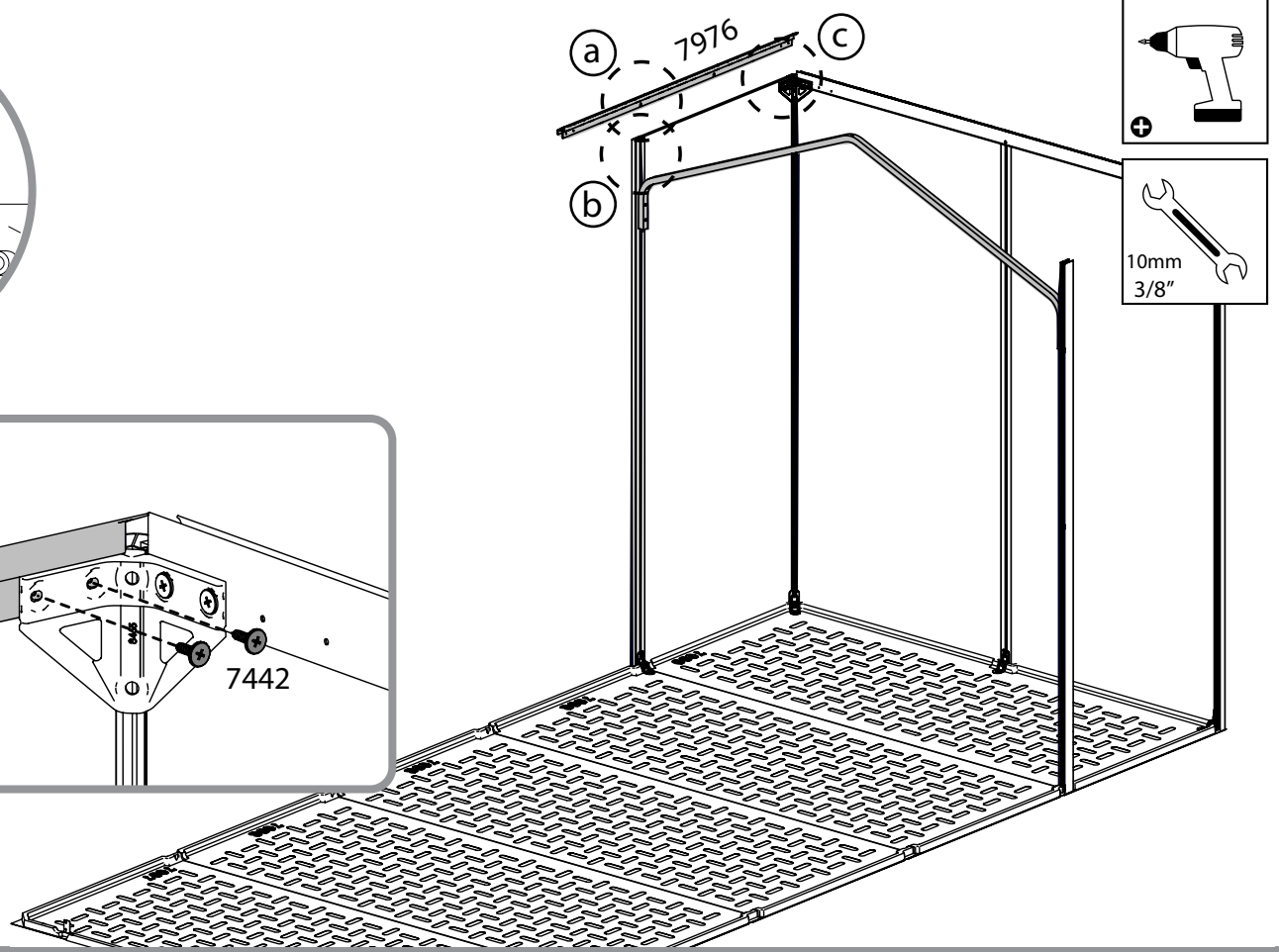
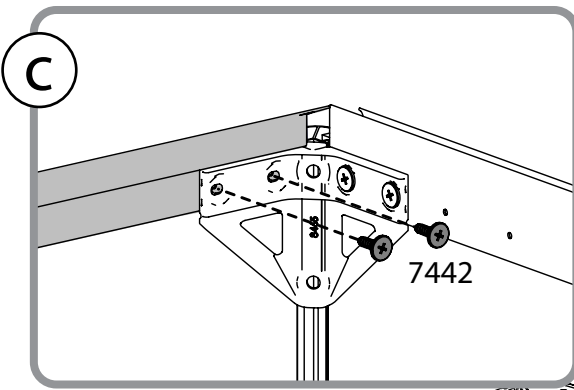
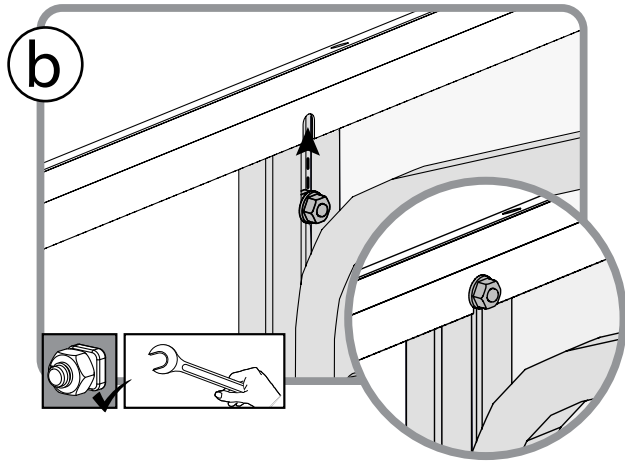
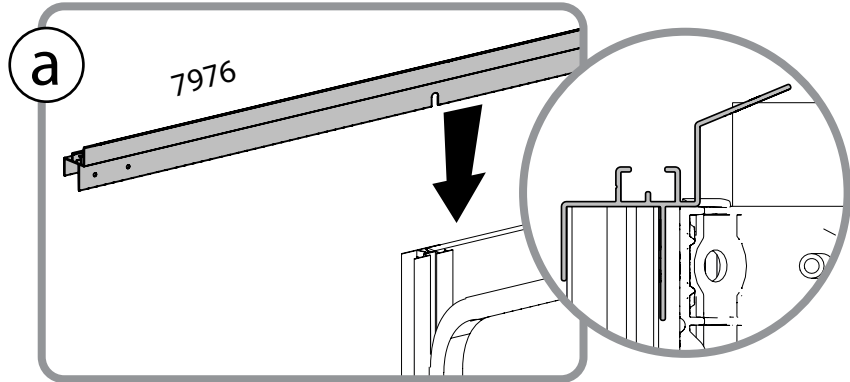
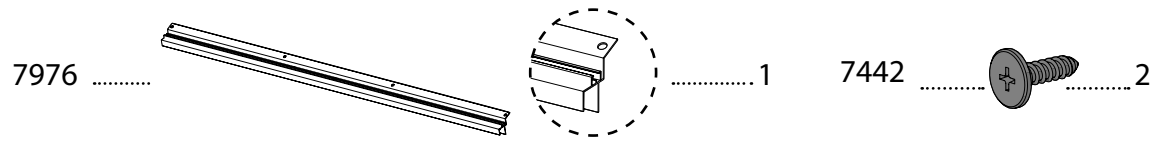
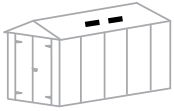
a

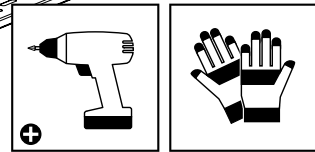
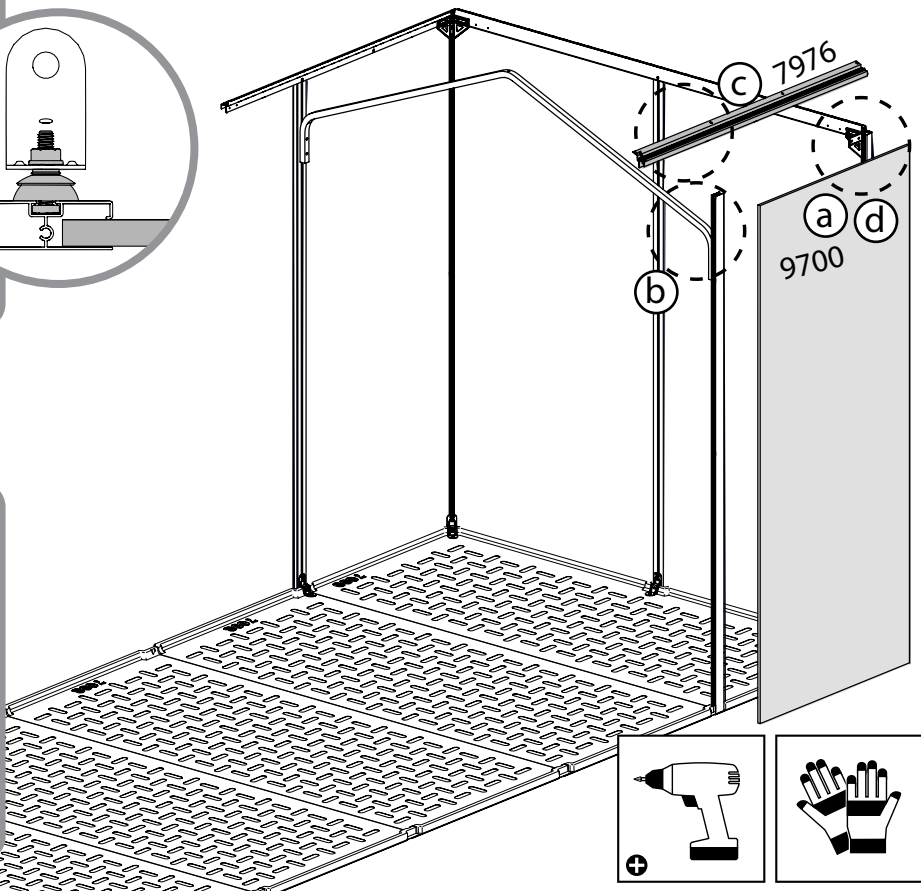
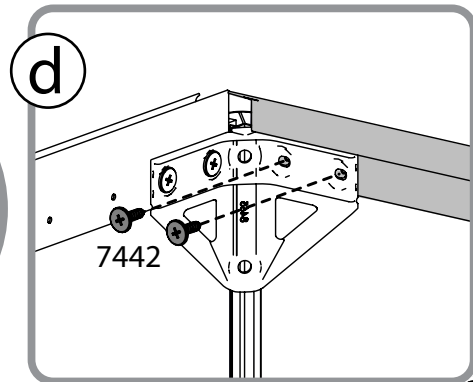
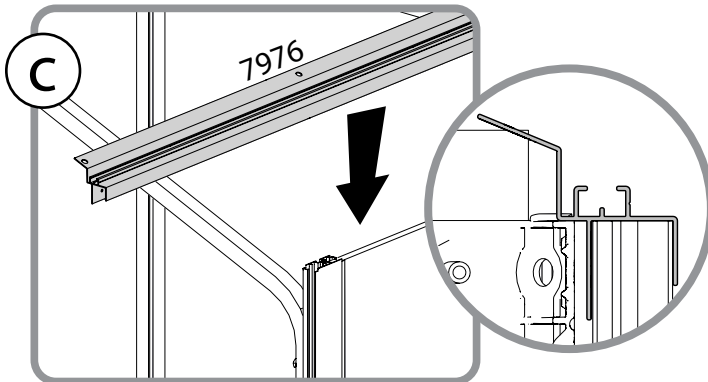
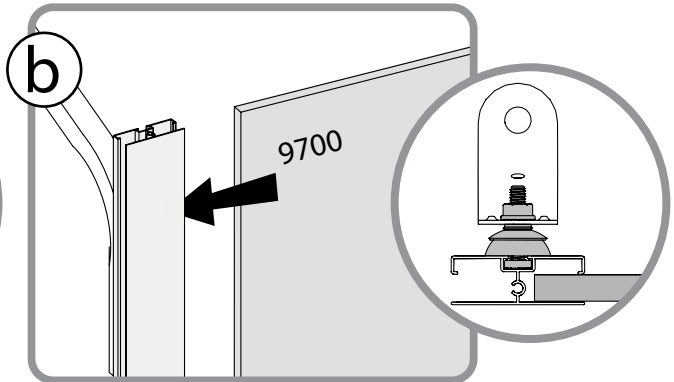
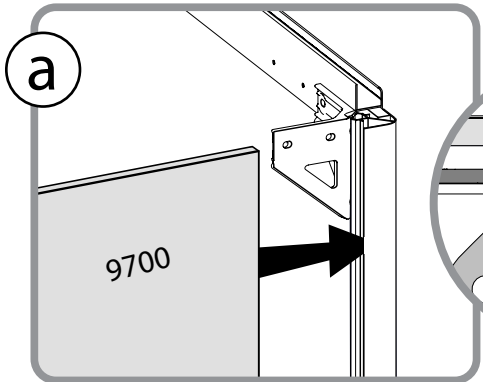
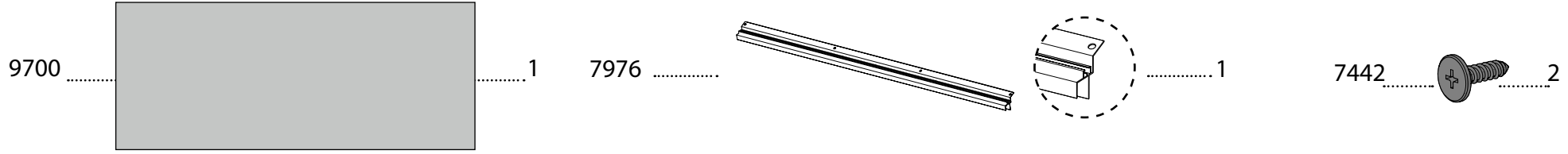
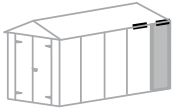
b

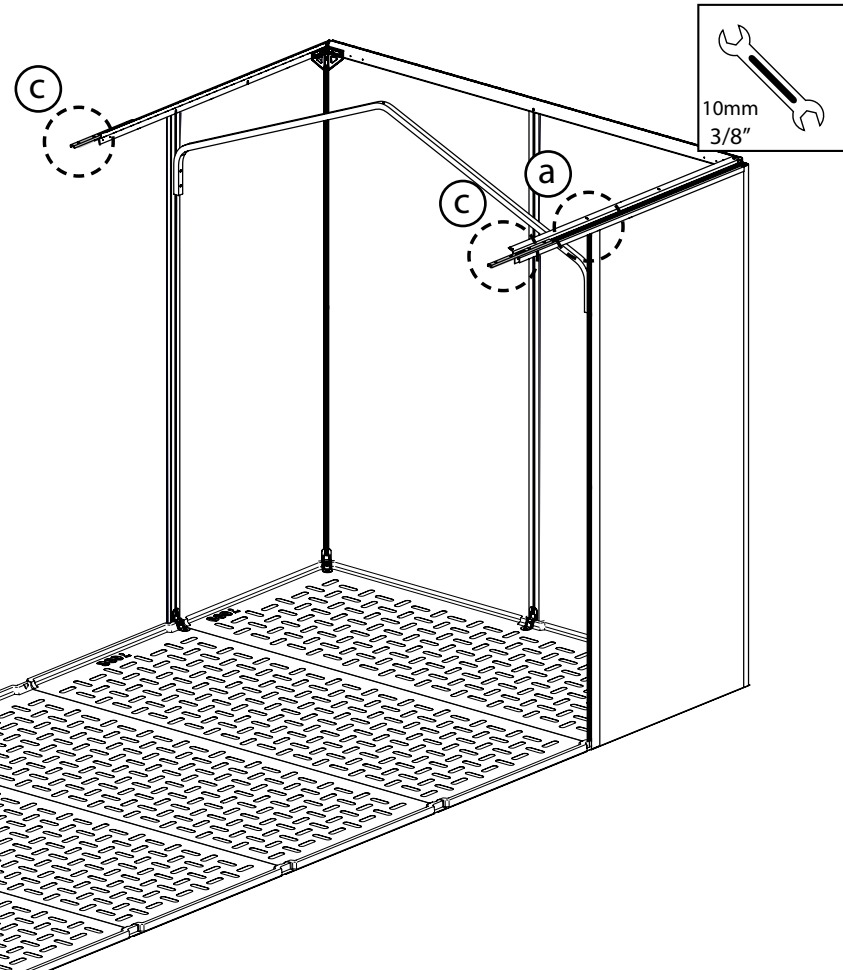
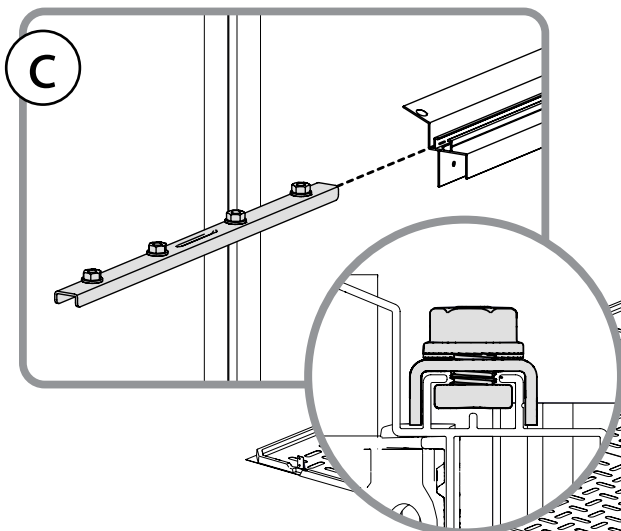
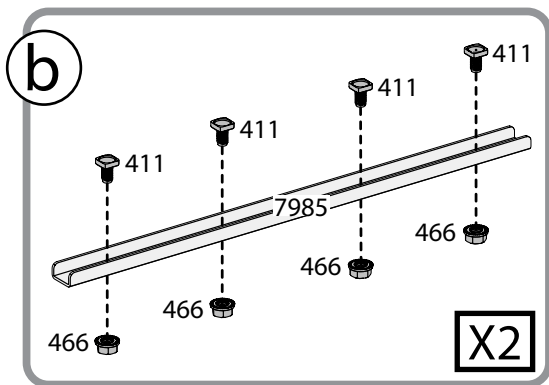
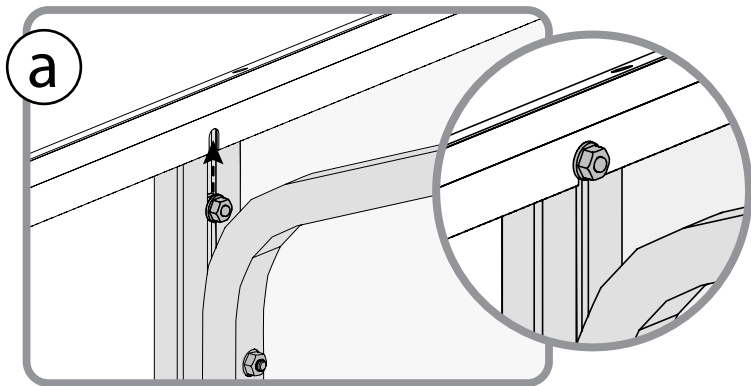
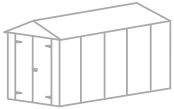
c

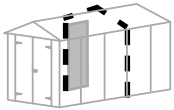
10mm 3/8"











A9736 1 9700 1

466 2

411 2

a

9700

b

A9736

c

411

466

a

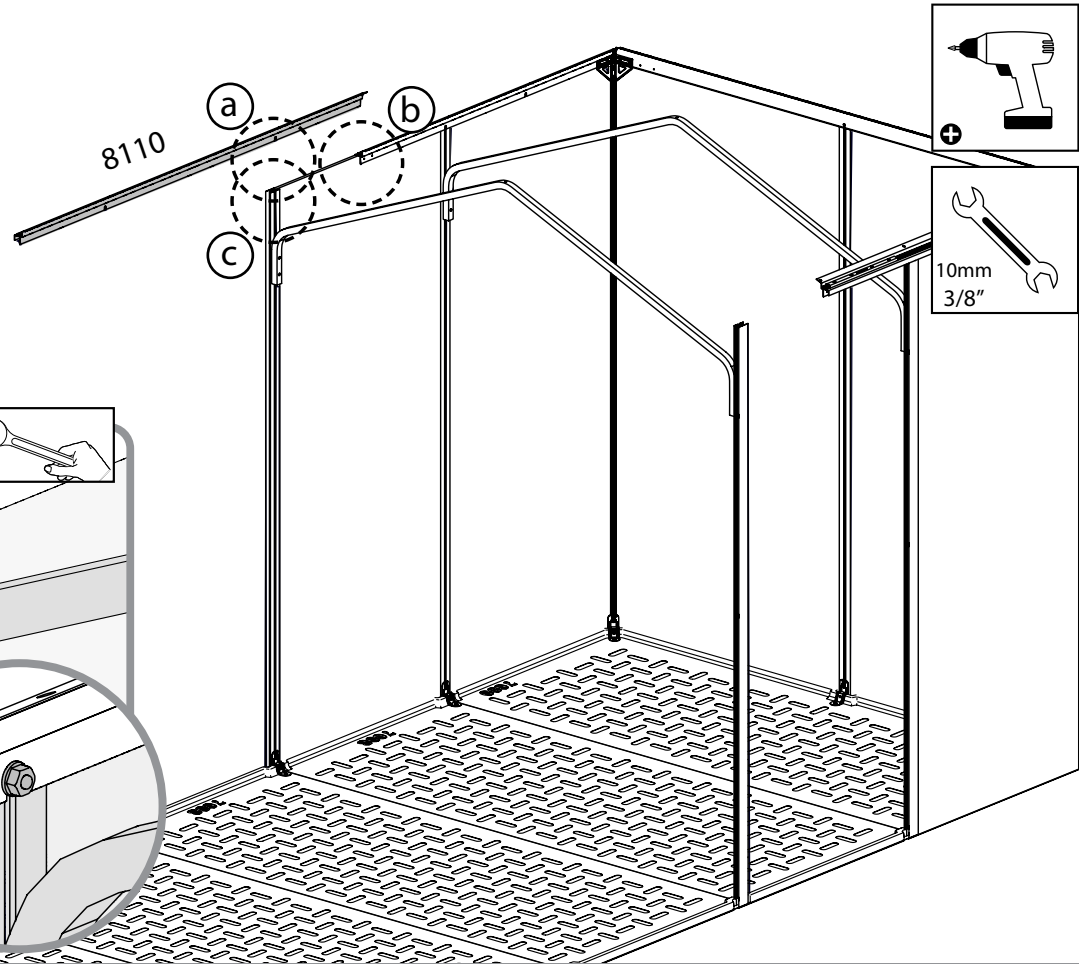
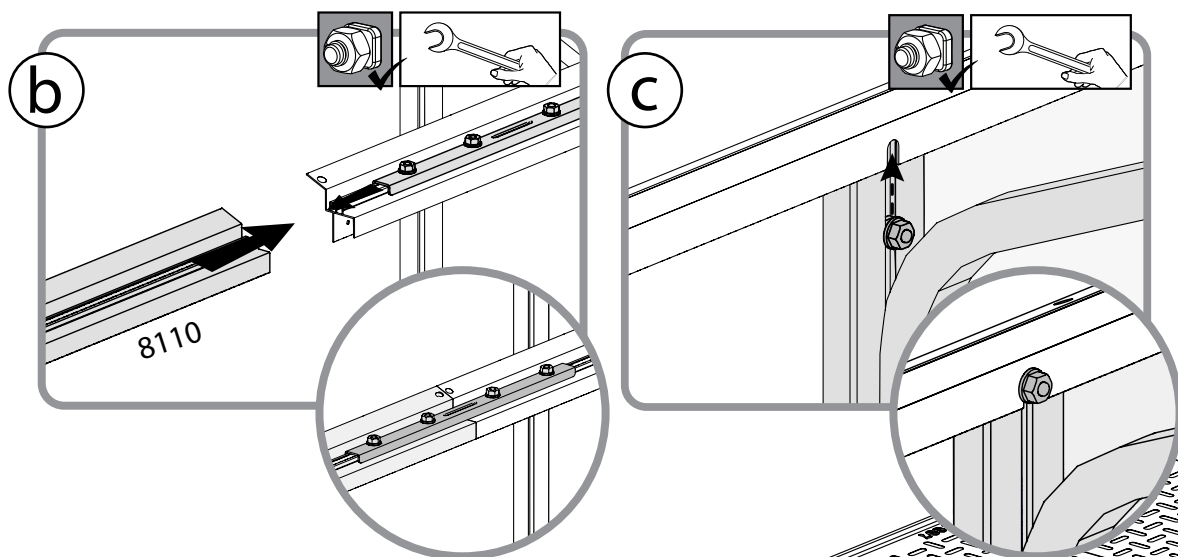
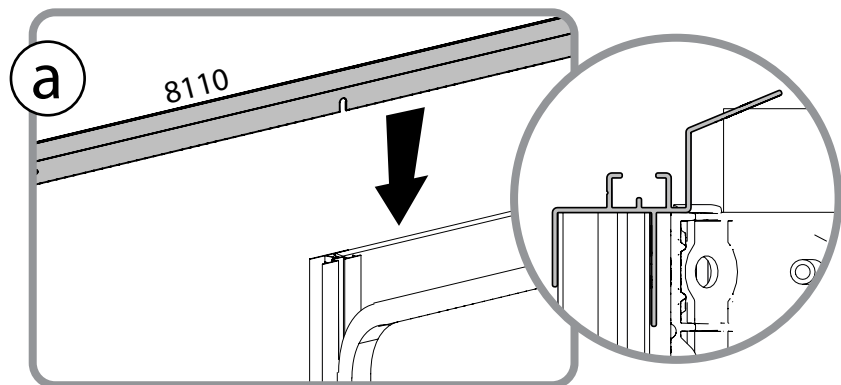
b

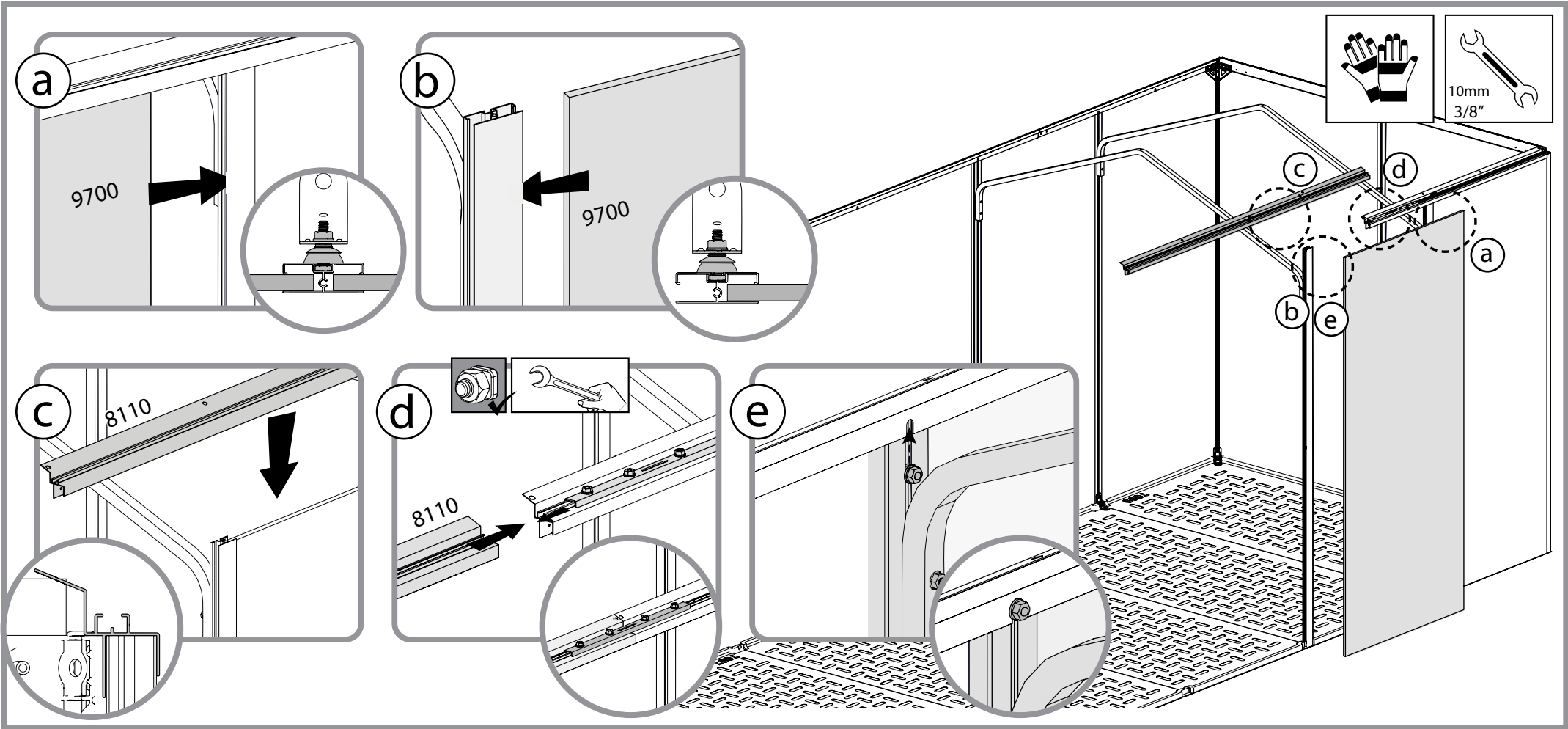
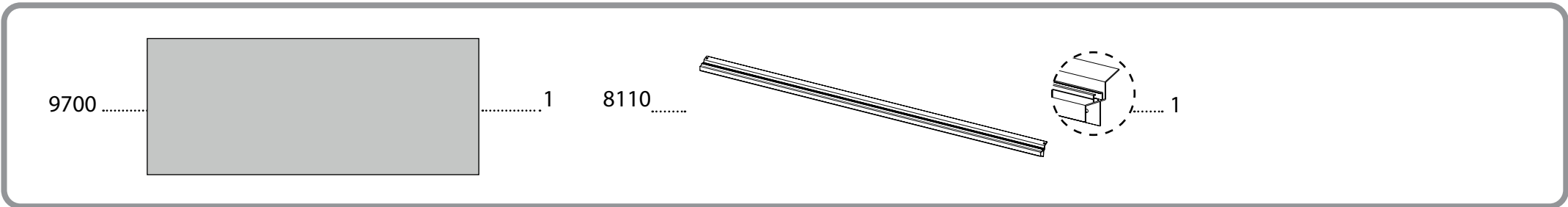
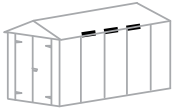
c

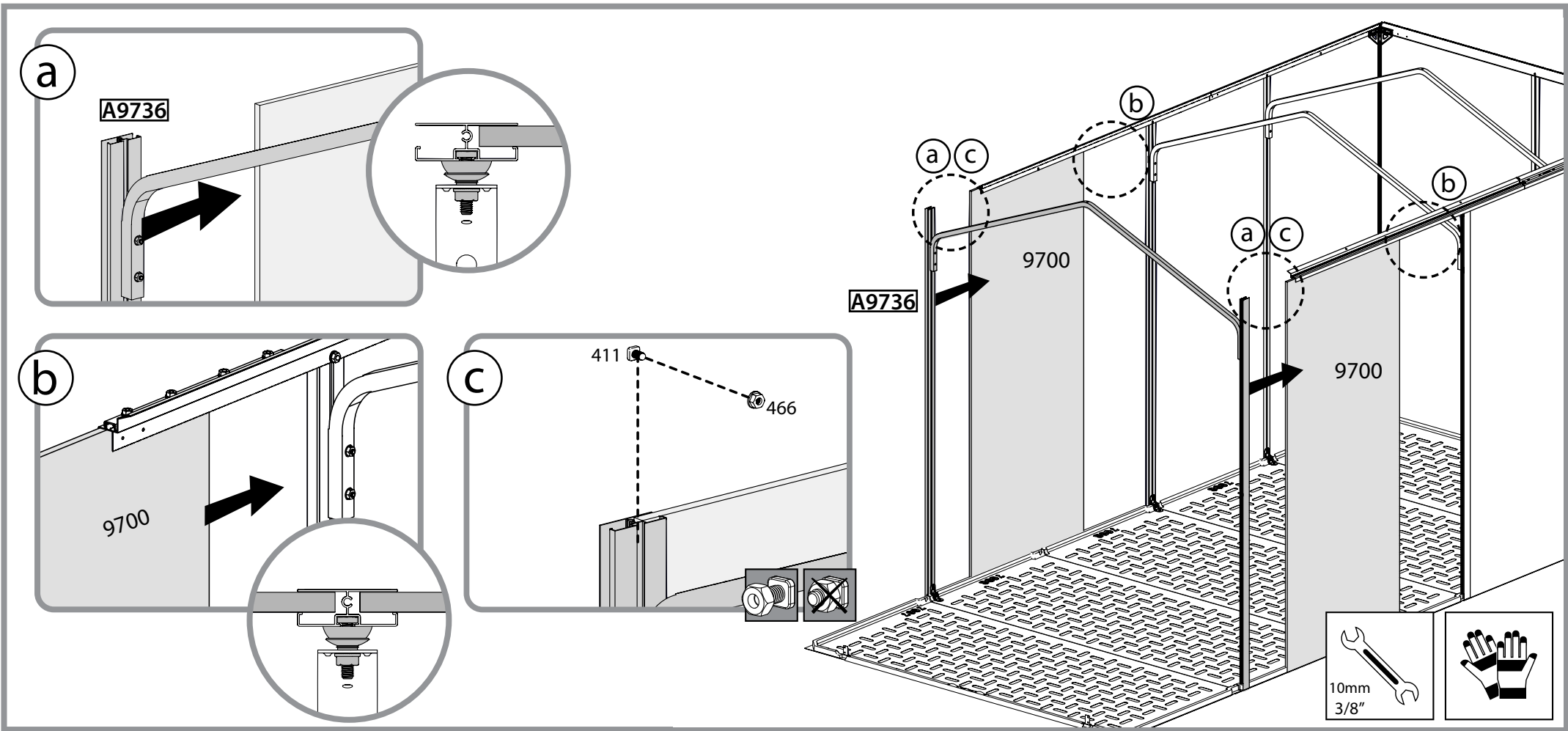
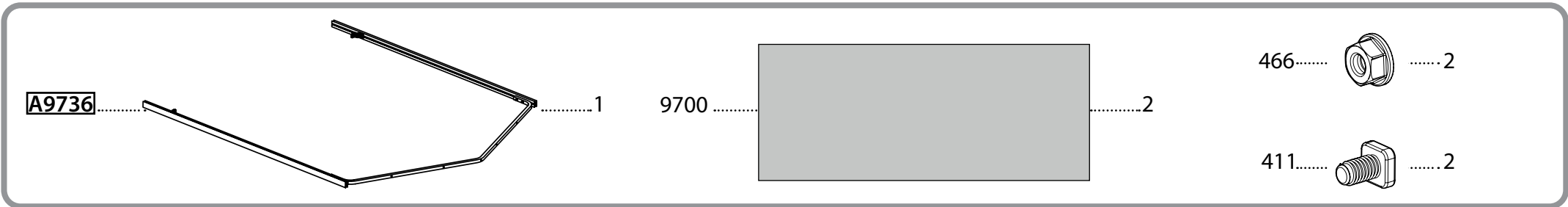
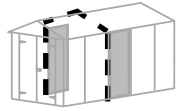
A9736

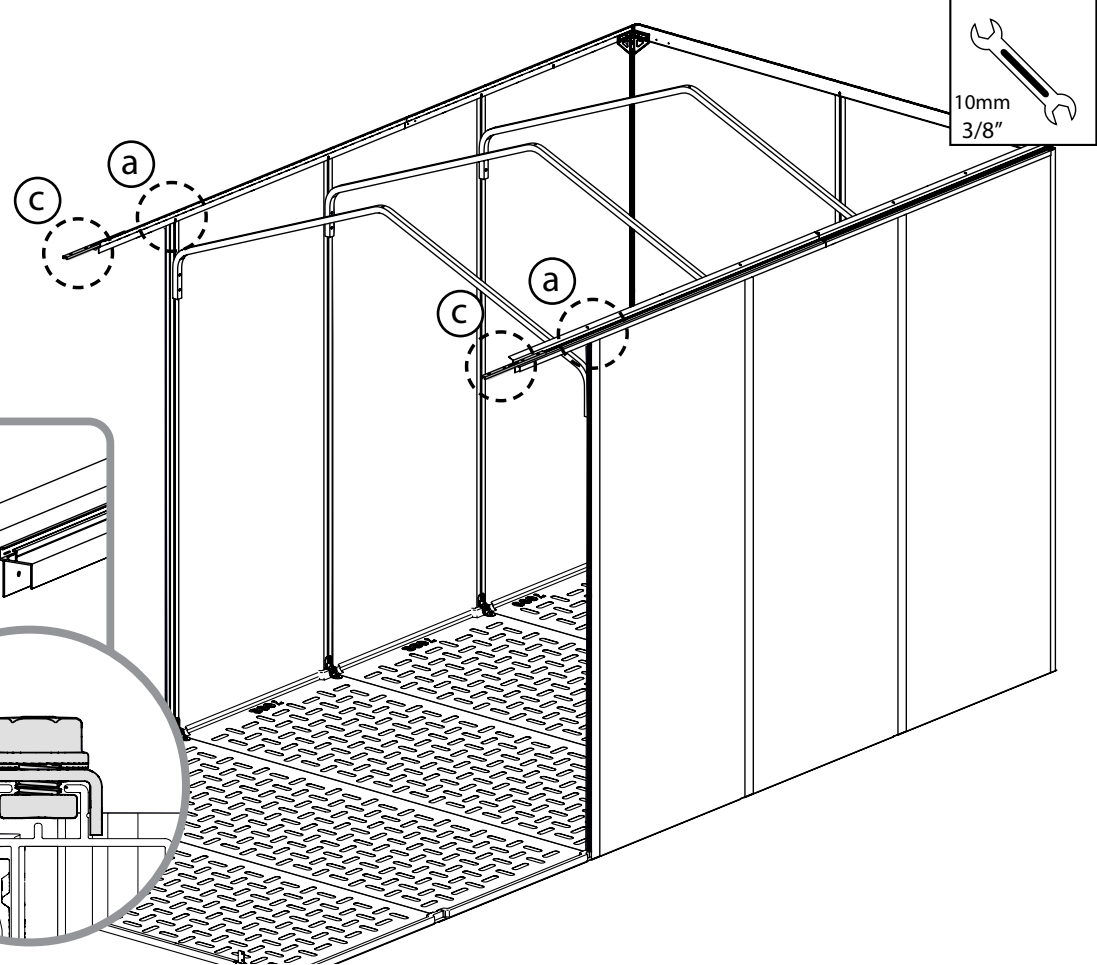
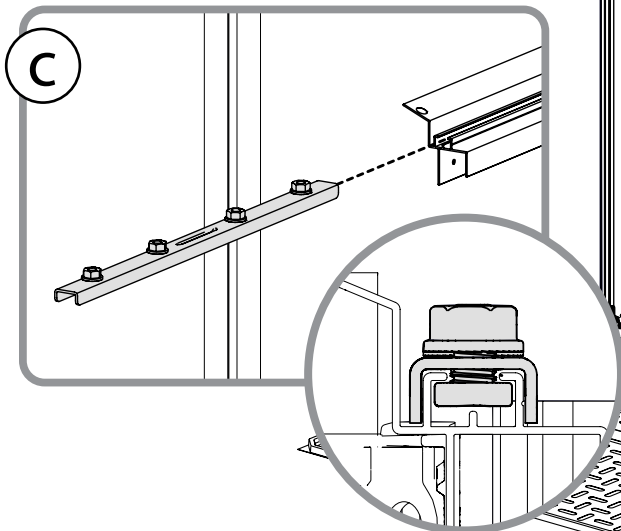
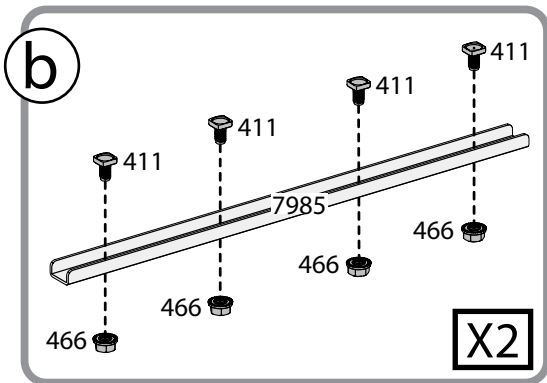
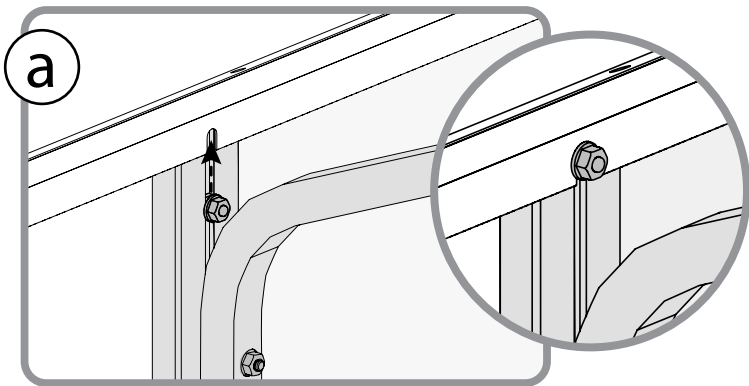
9700

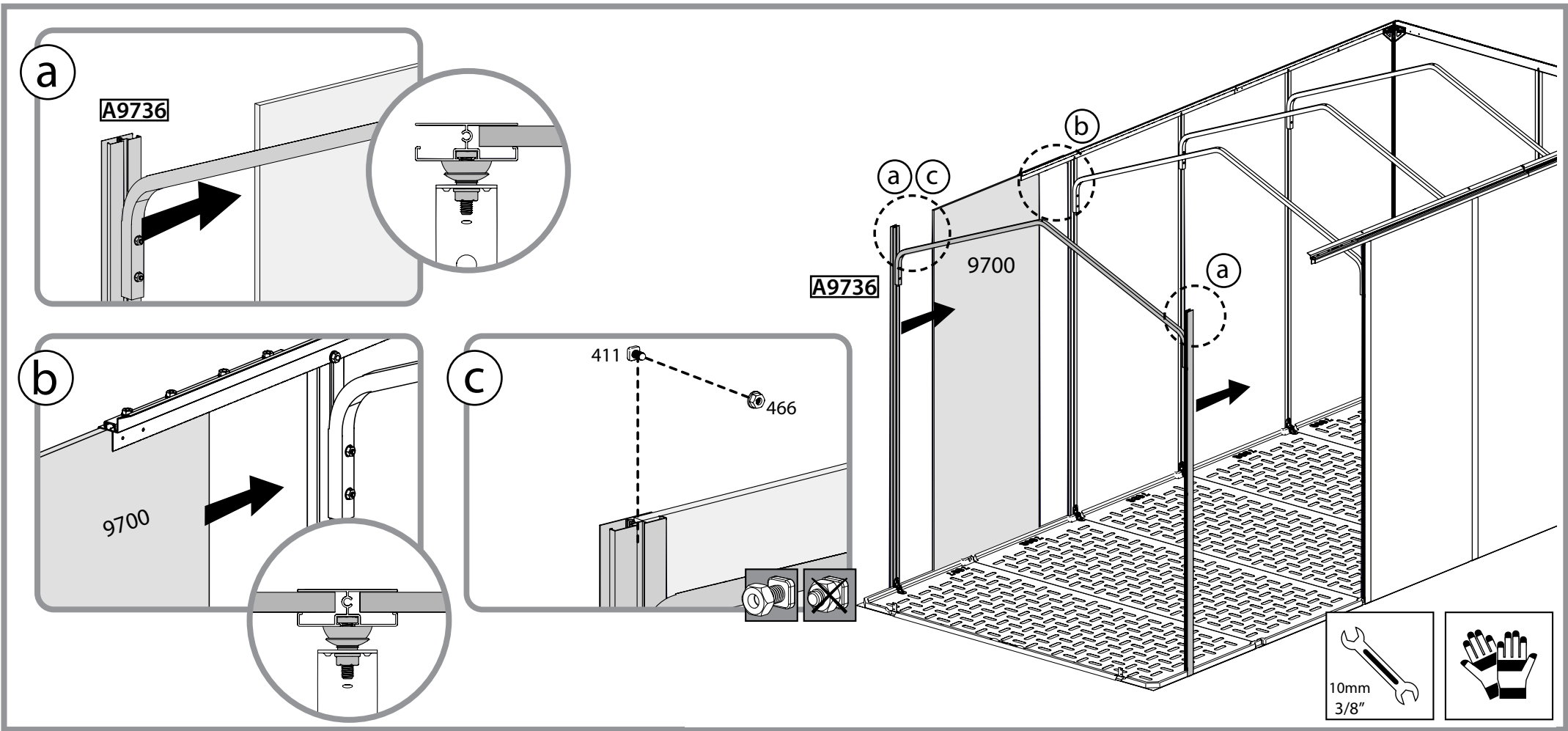
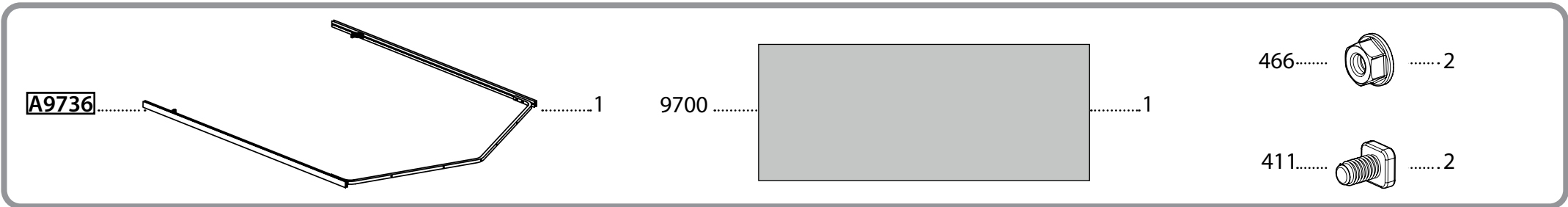
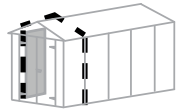
10mm
3/8"

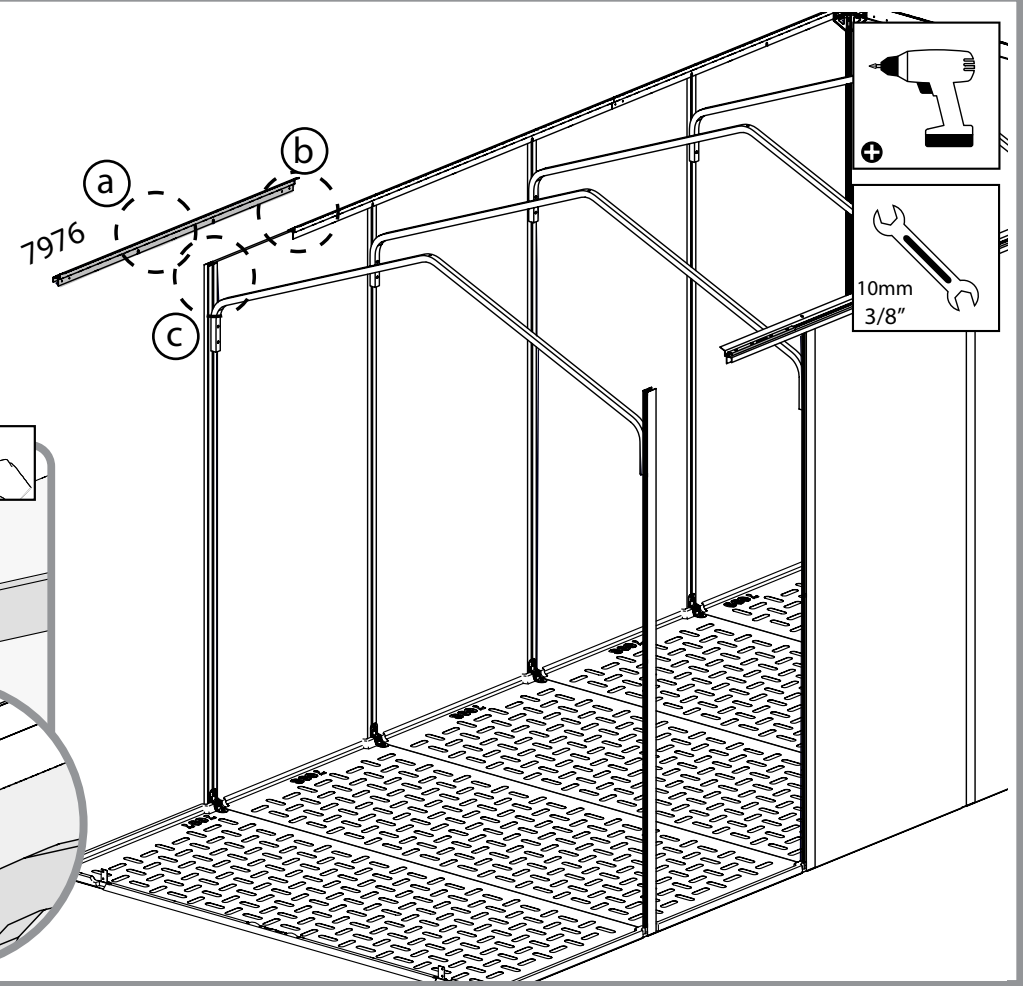
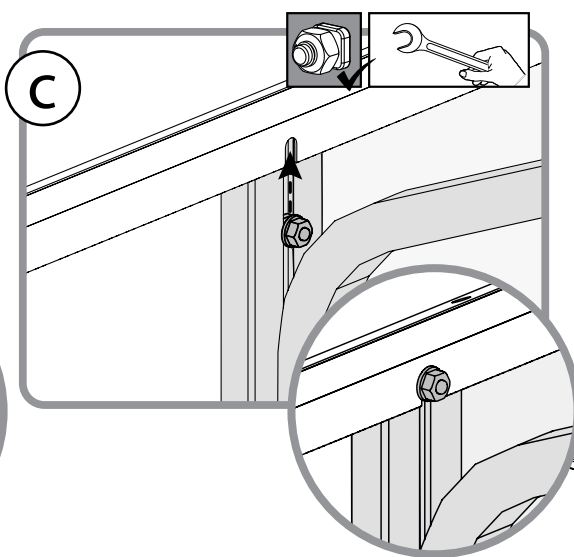
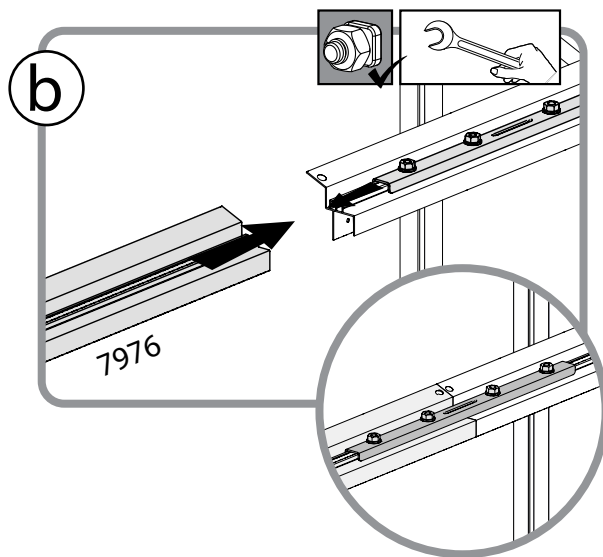
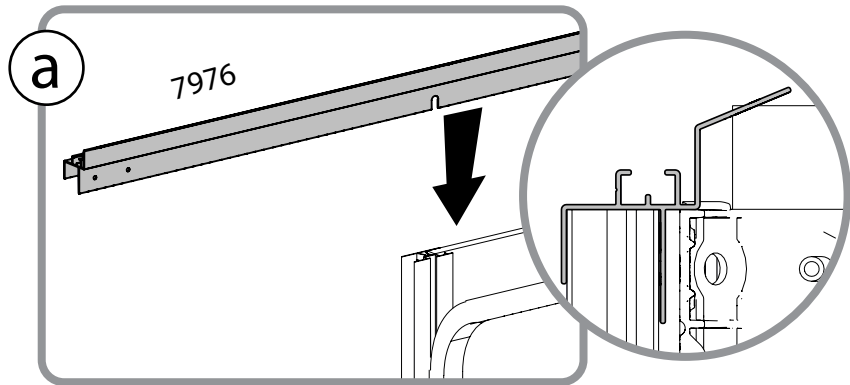
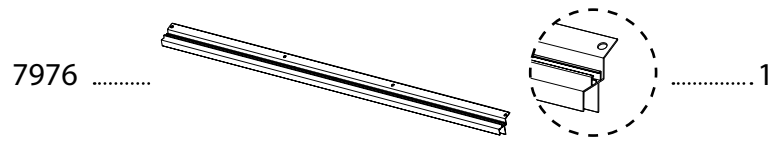
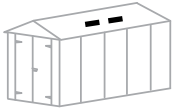


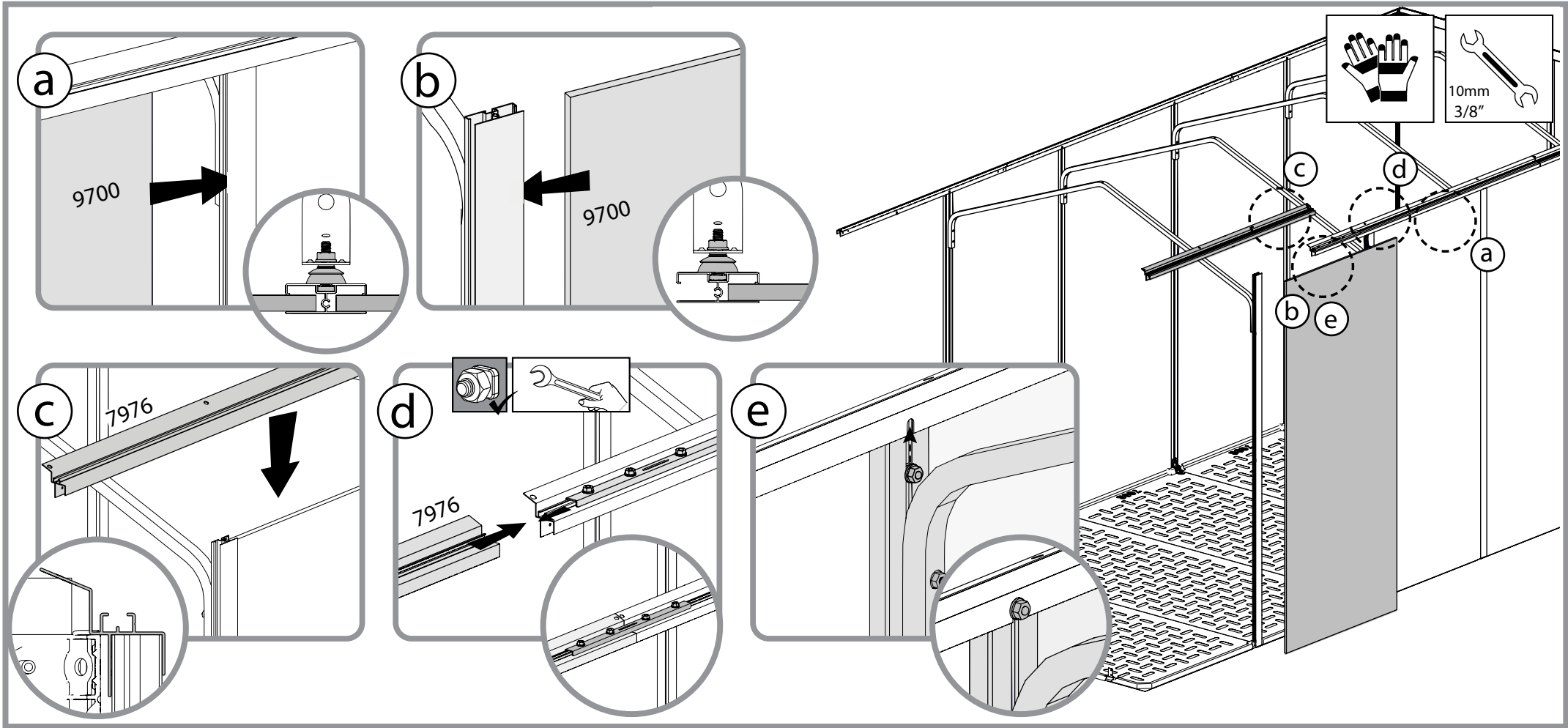
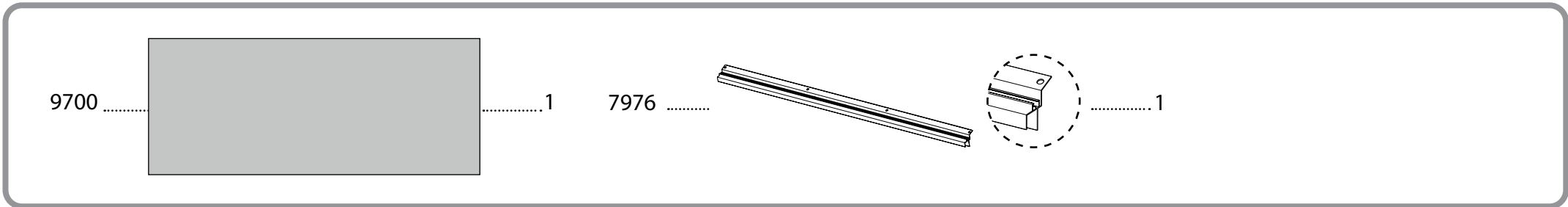
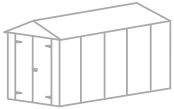


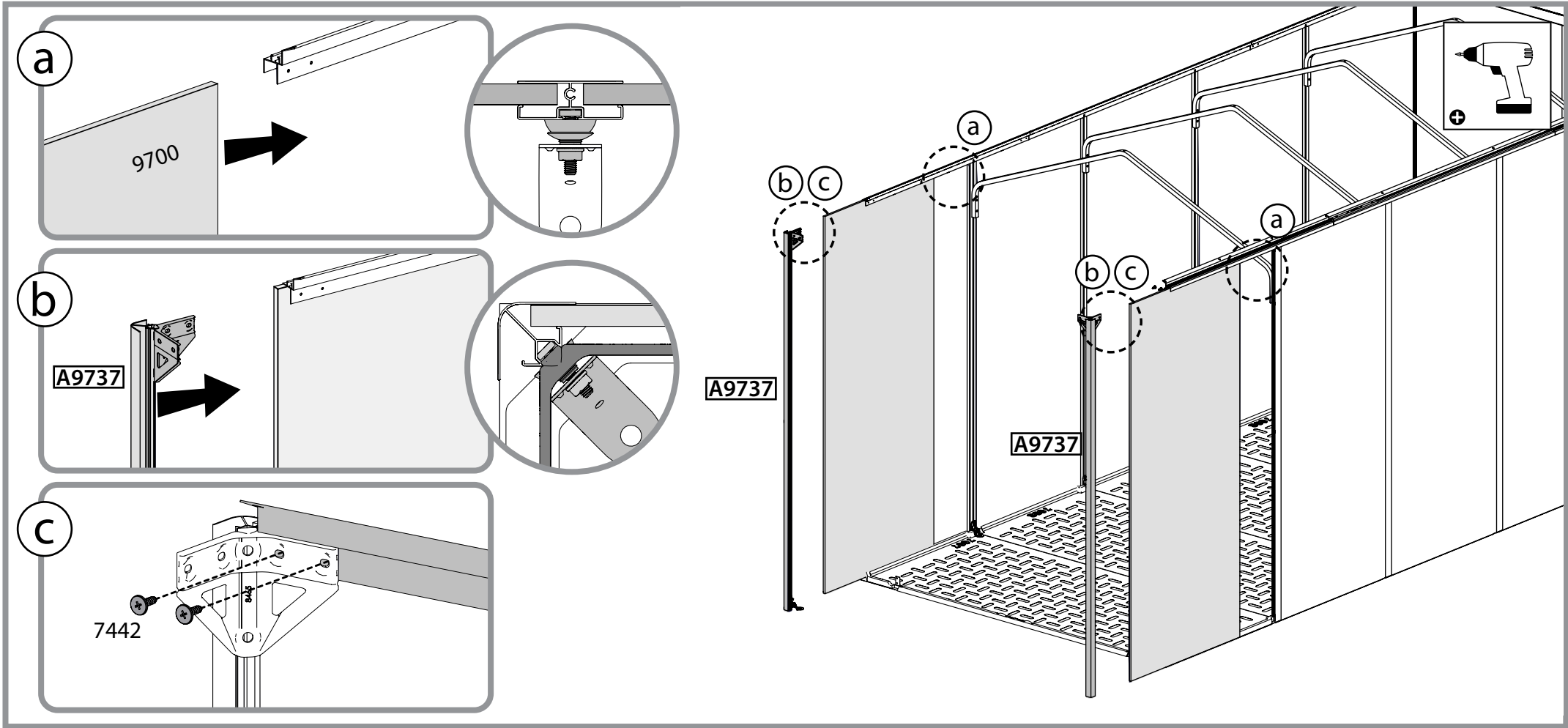
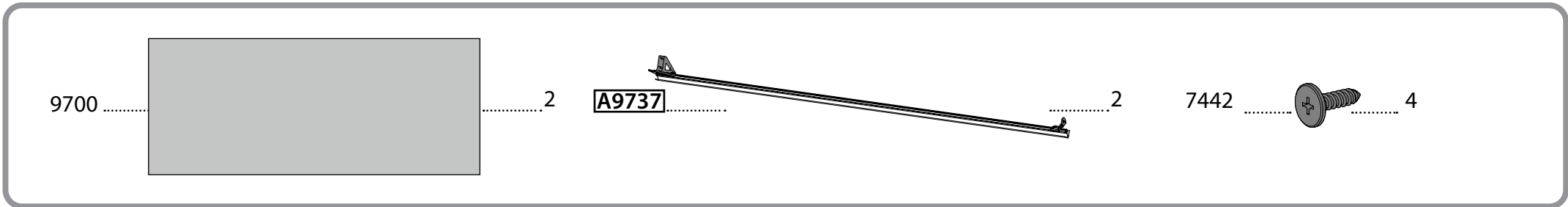
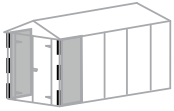


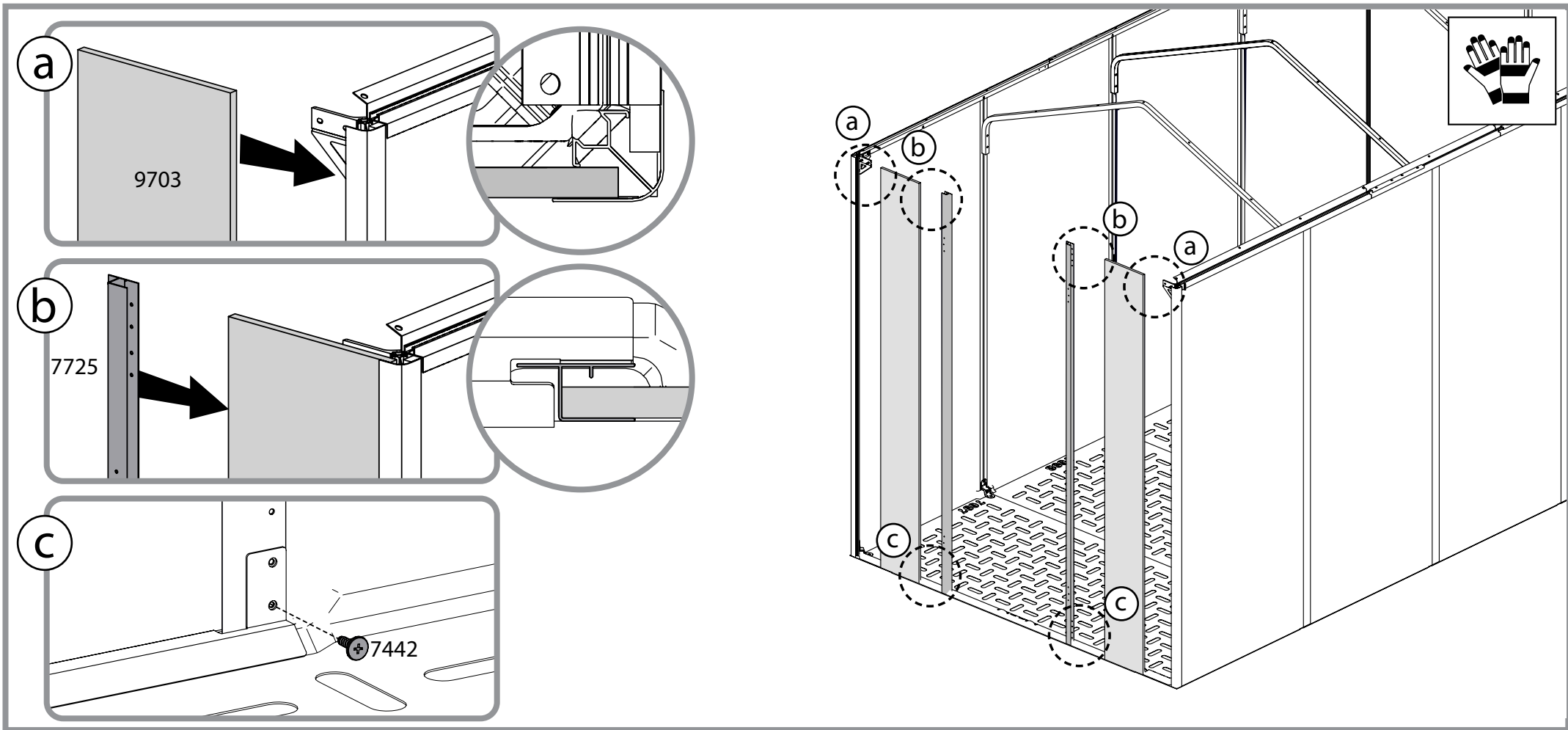
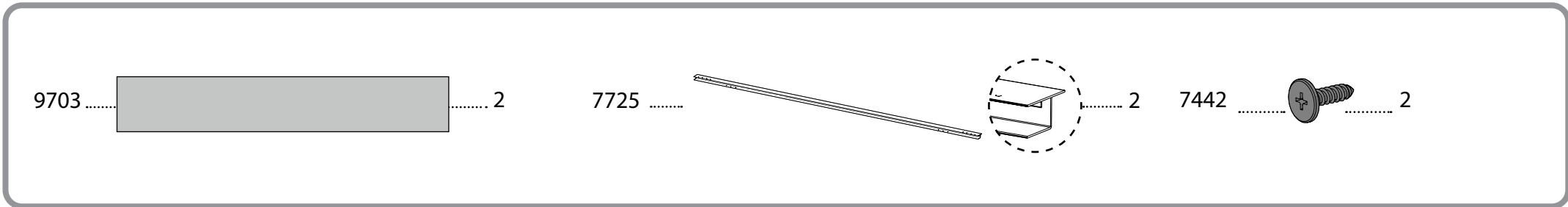
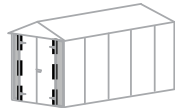






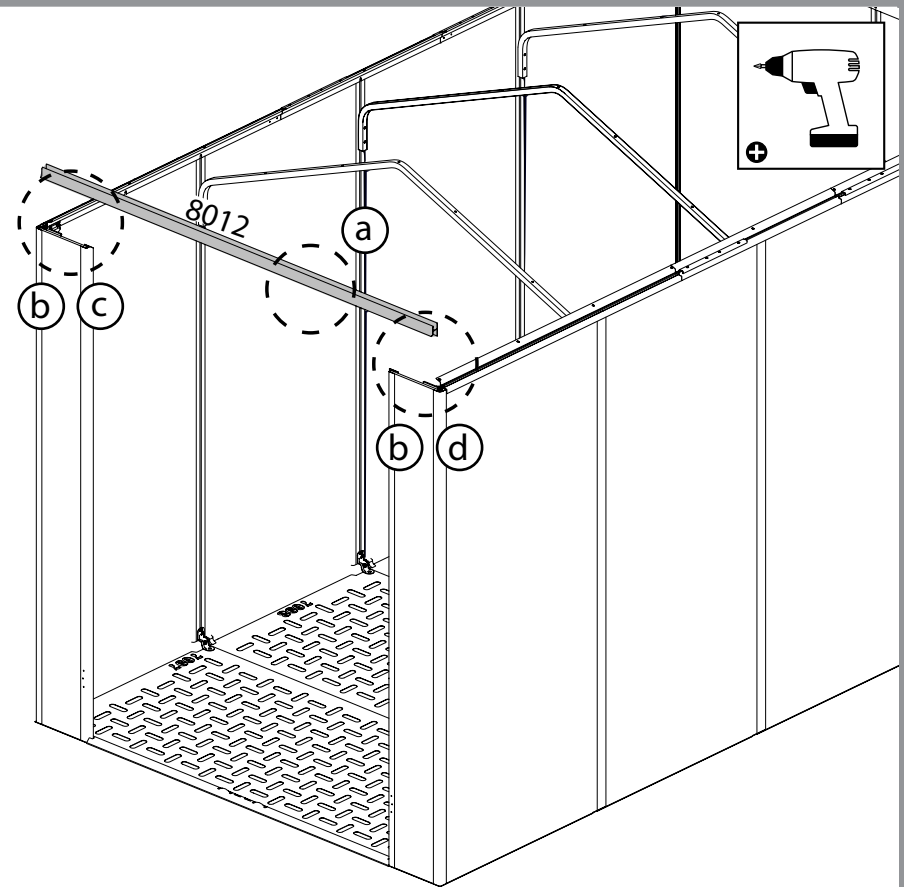
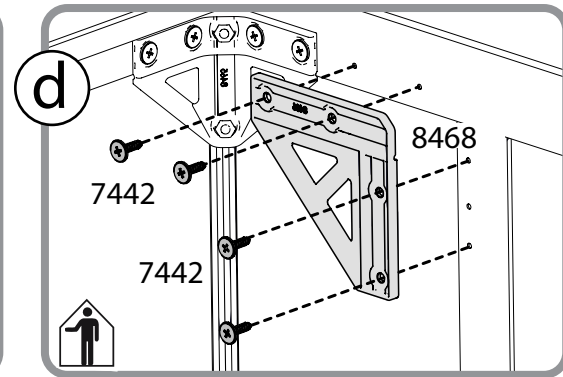
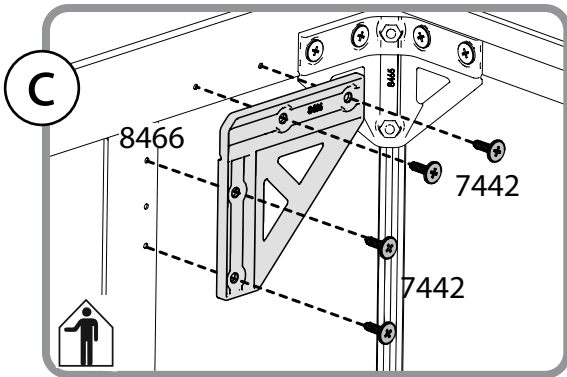
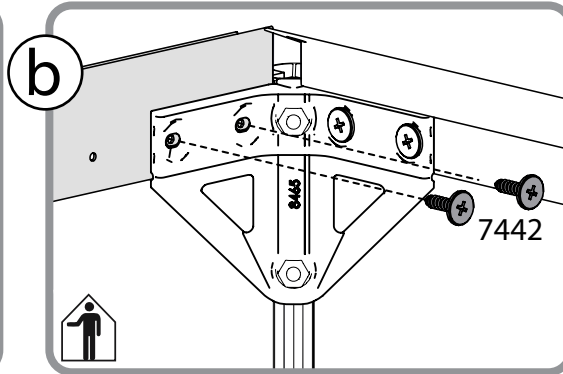
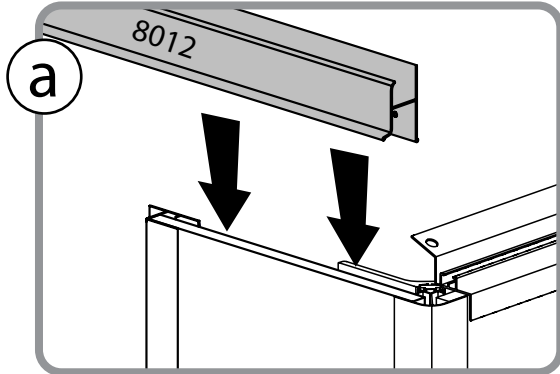


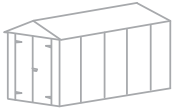




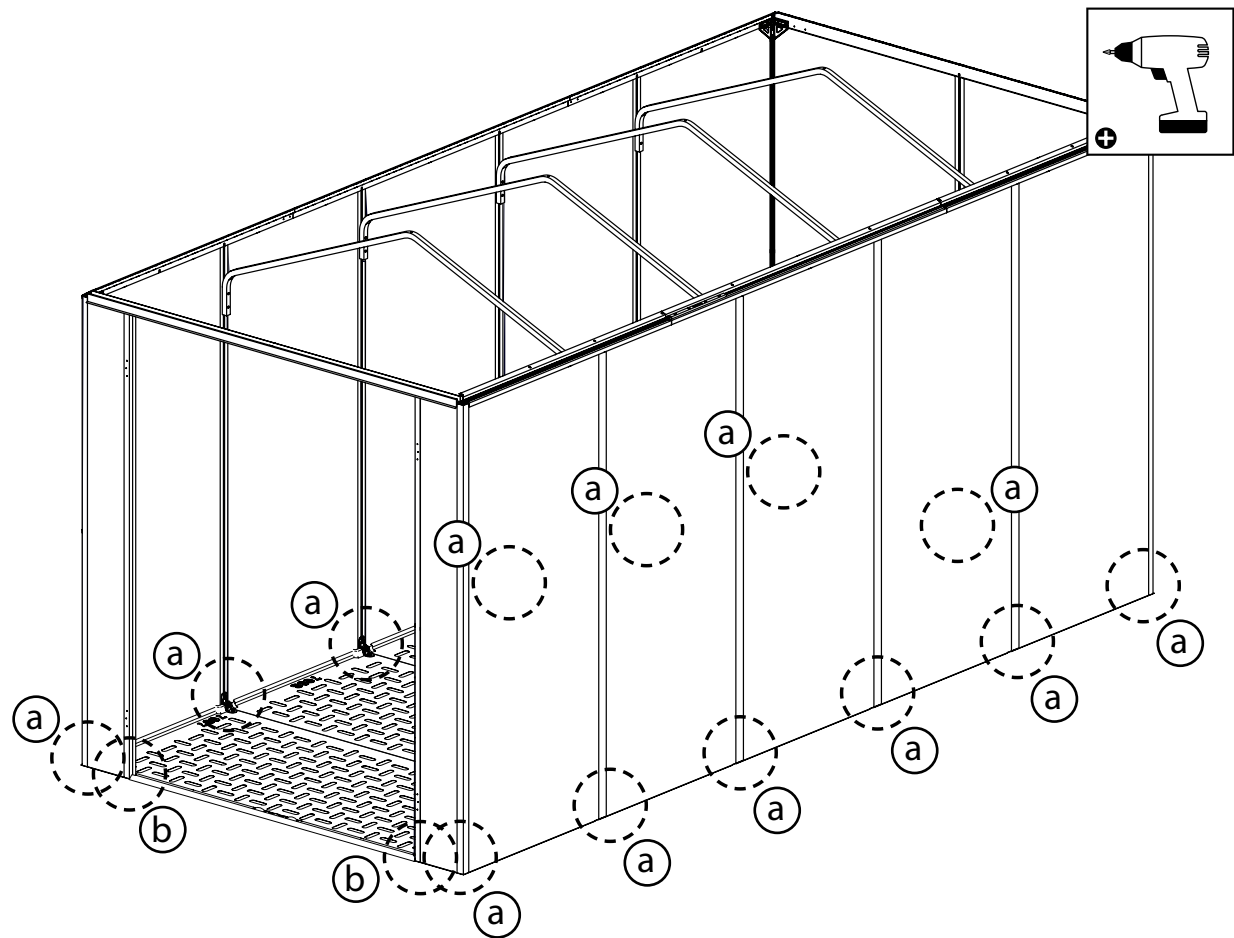
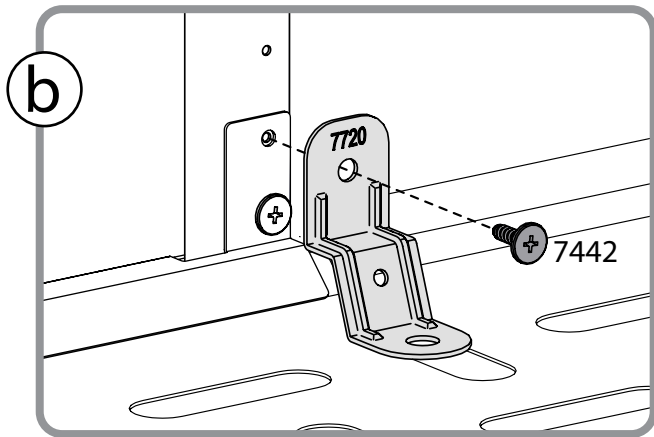
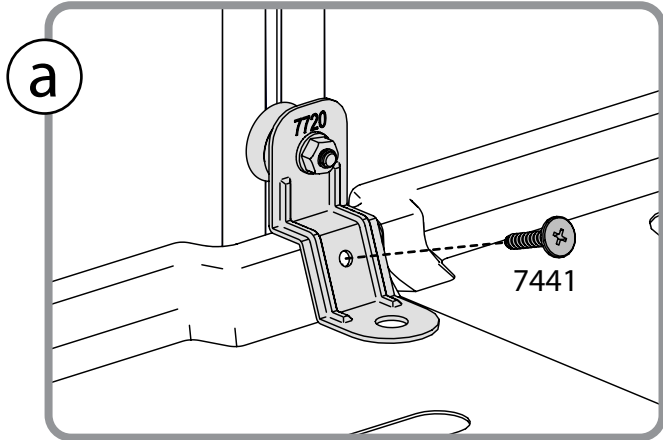


- 8012 1
8466 1
8468 1
7442 12

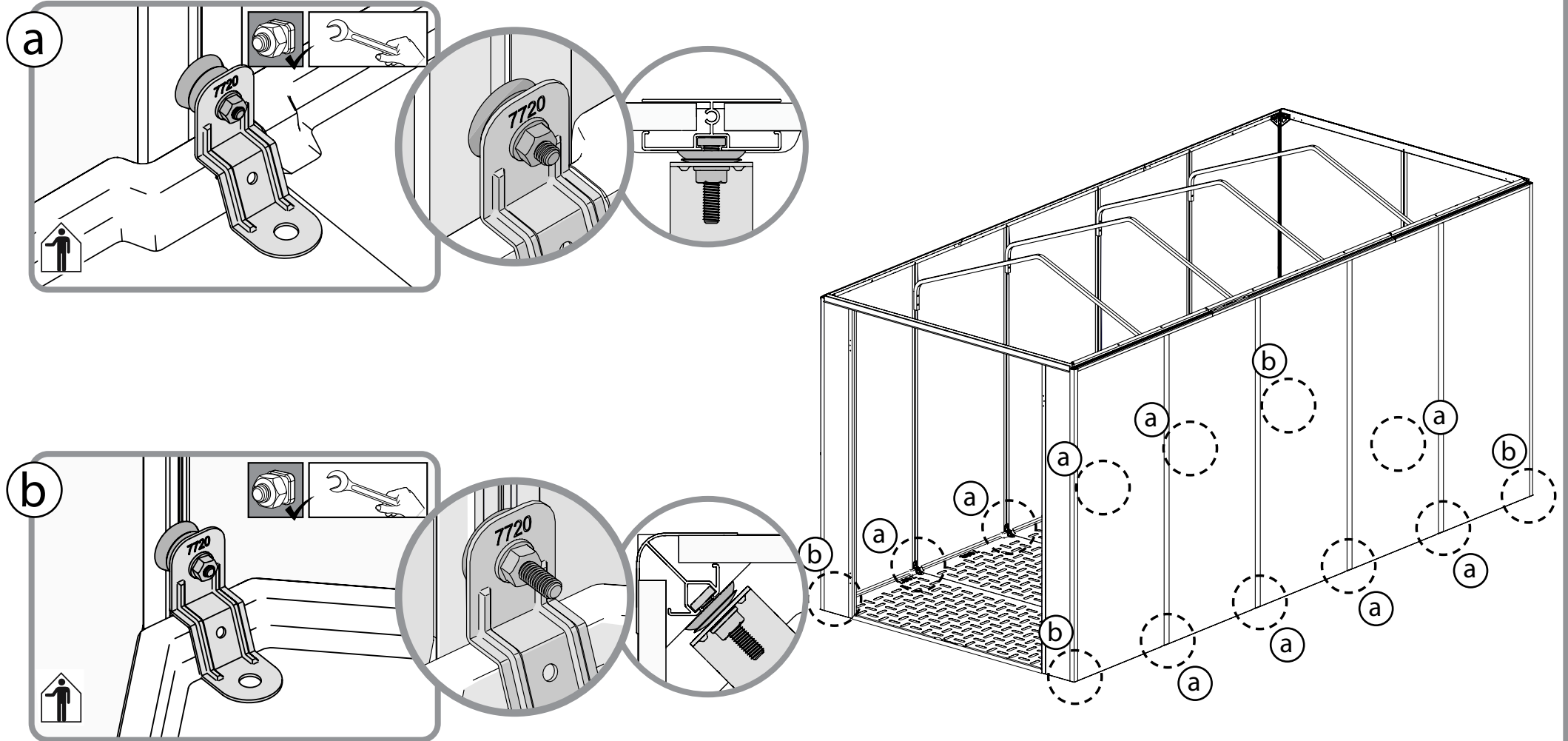
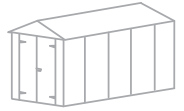




7720.....2 7442 2 7441 13



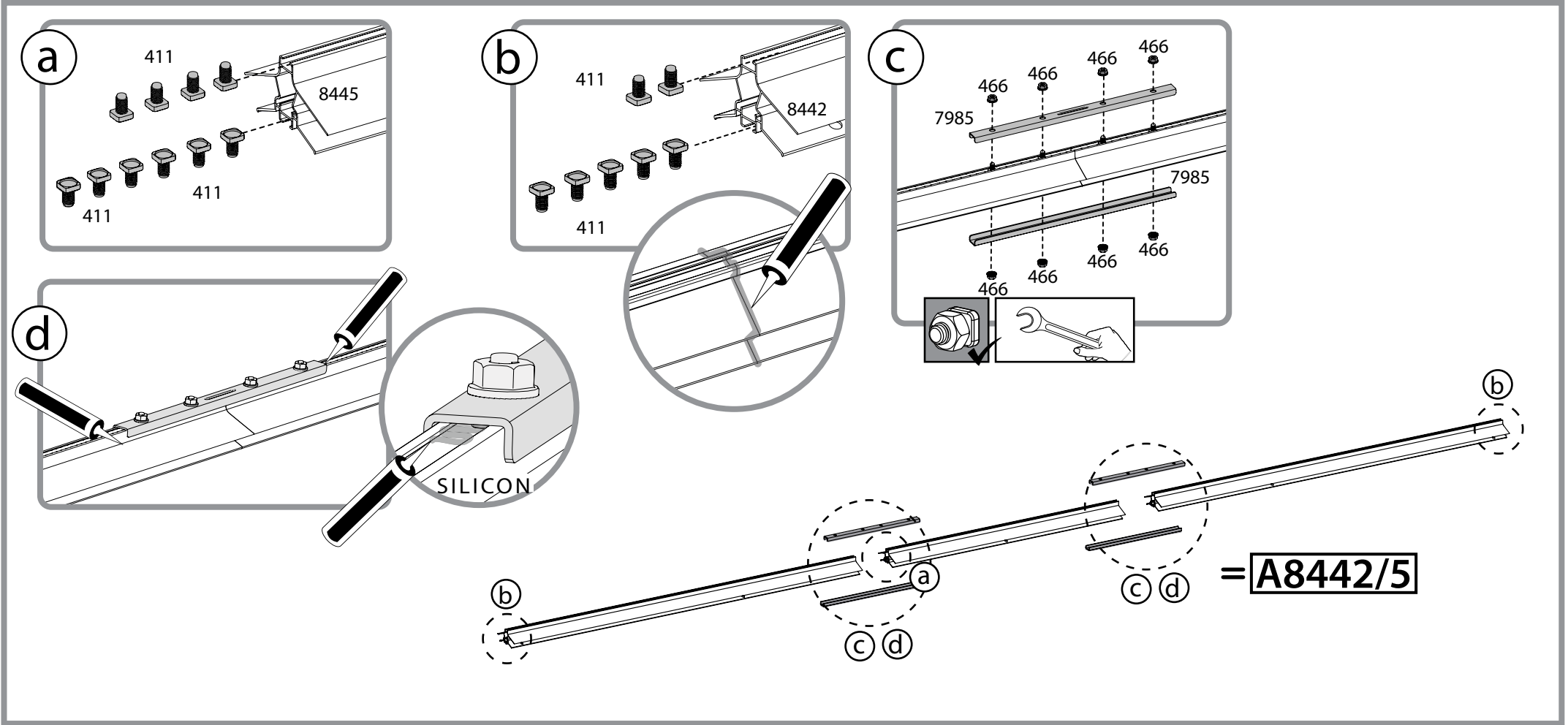
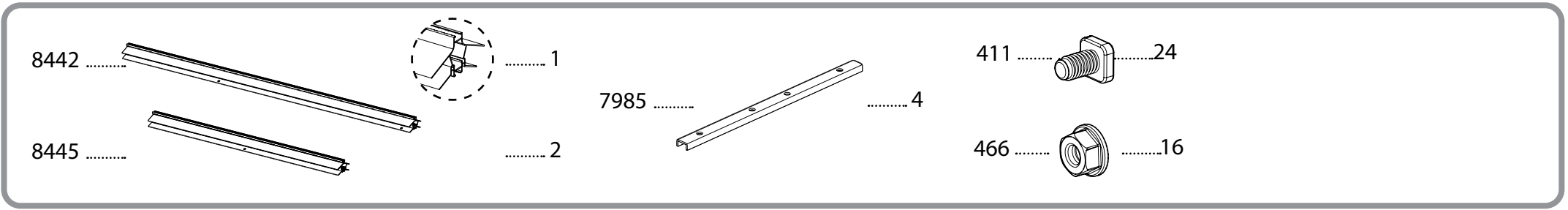
25 **i** Before tightening screws, make sure the panels are inserted inside the profiles.



26

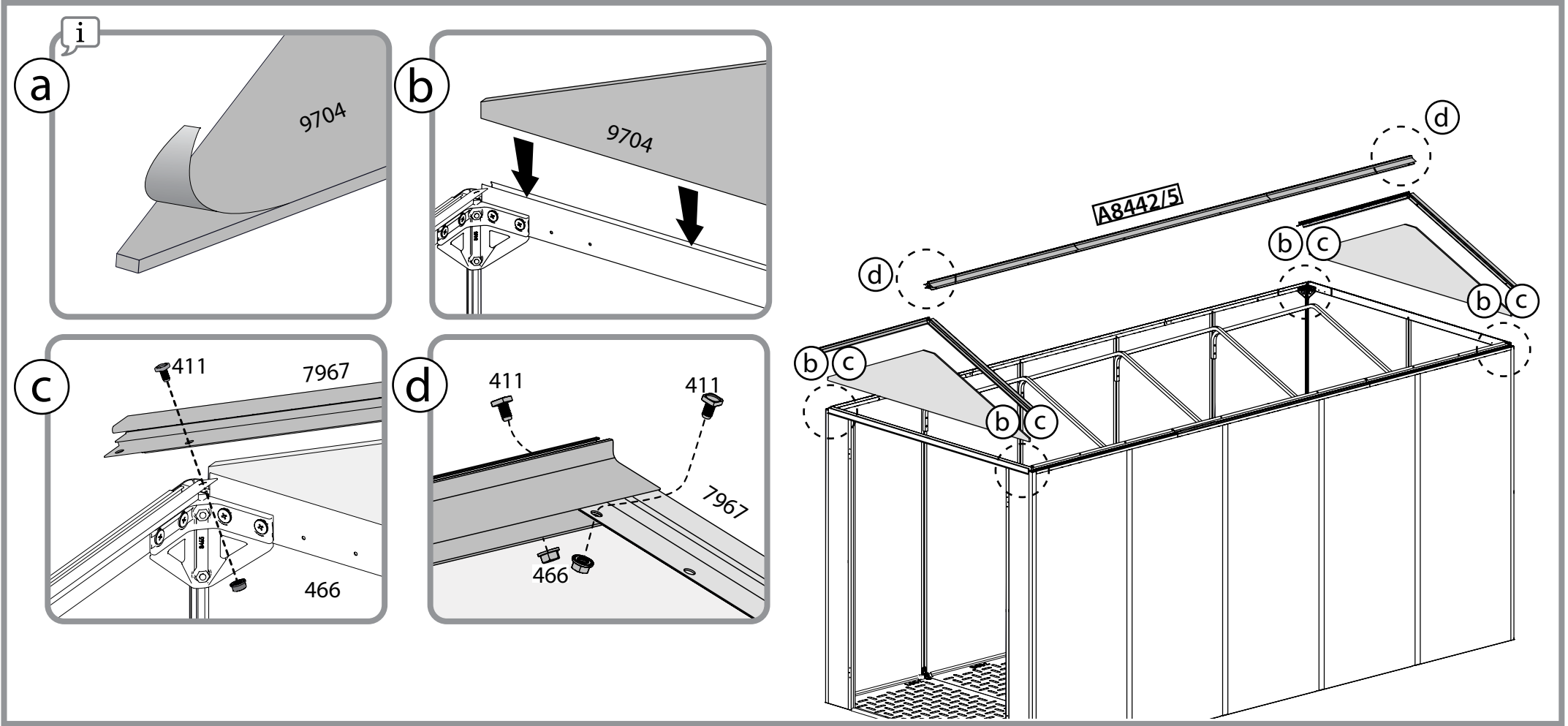
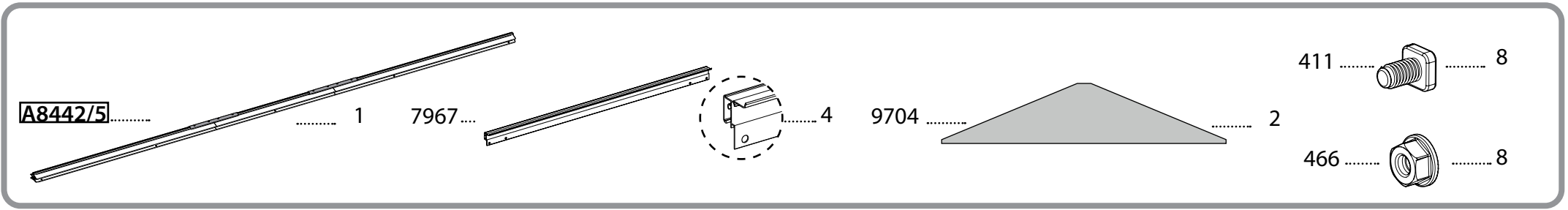


Please apply silicone (caulk) sealant at the connection between both Aluminum profiles (diagram b), in order to prevent water from seeping in.





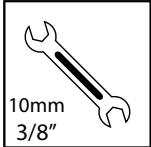
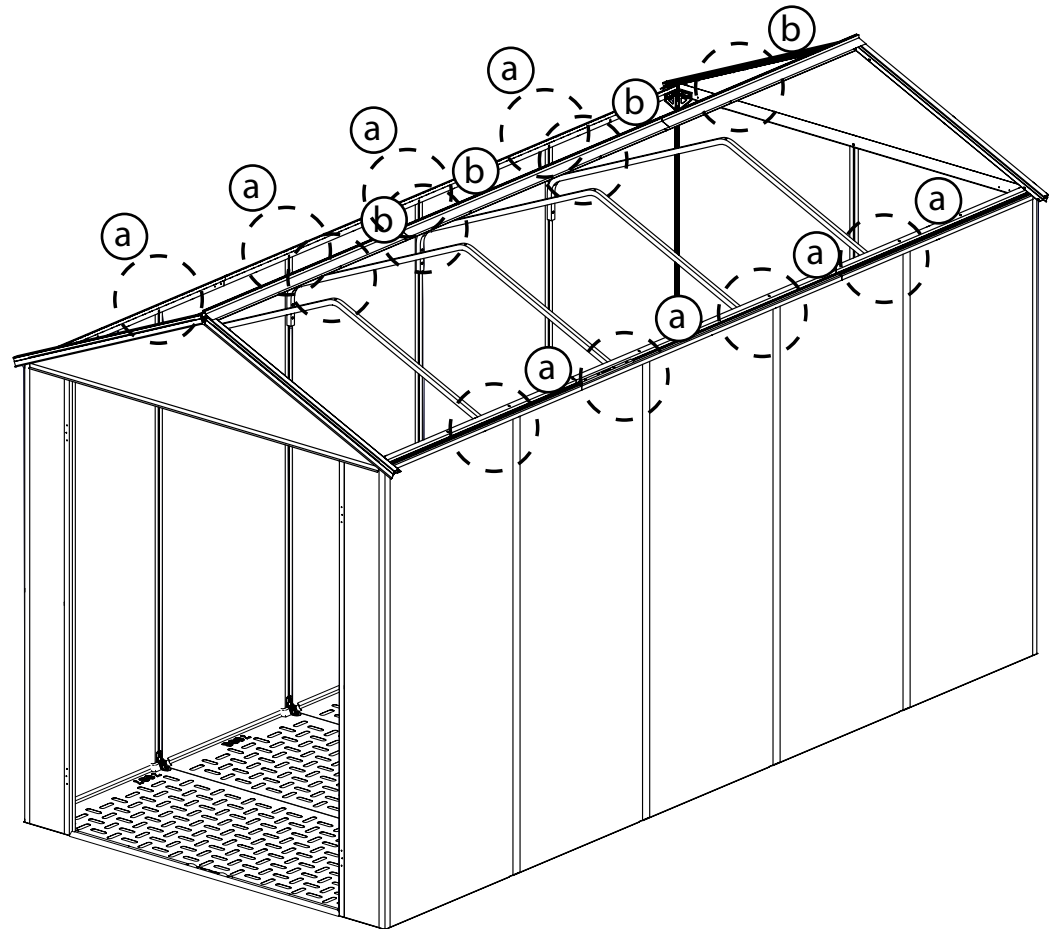
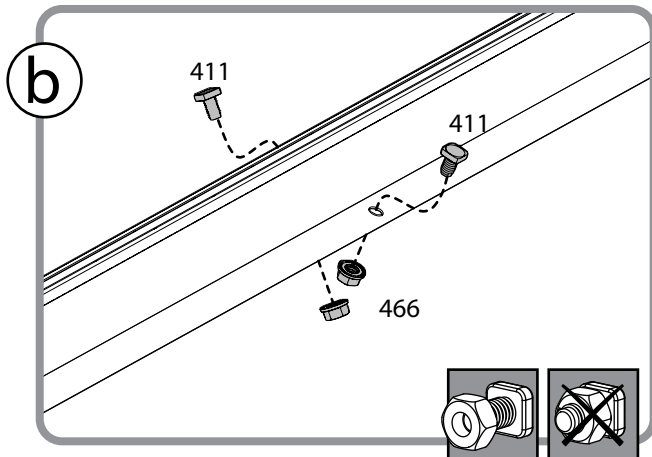
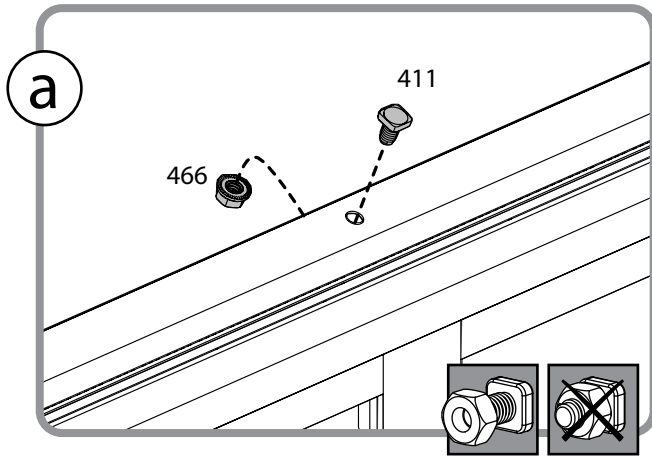
Remove plastic film from the panel if exist!

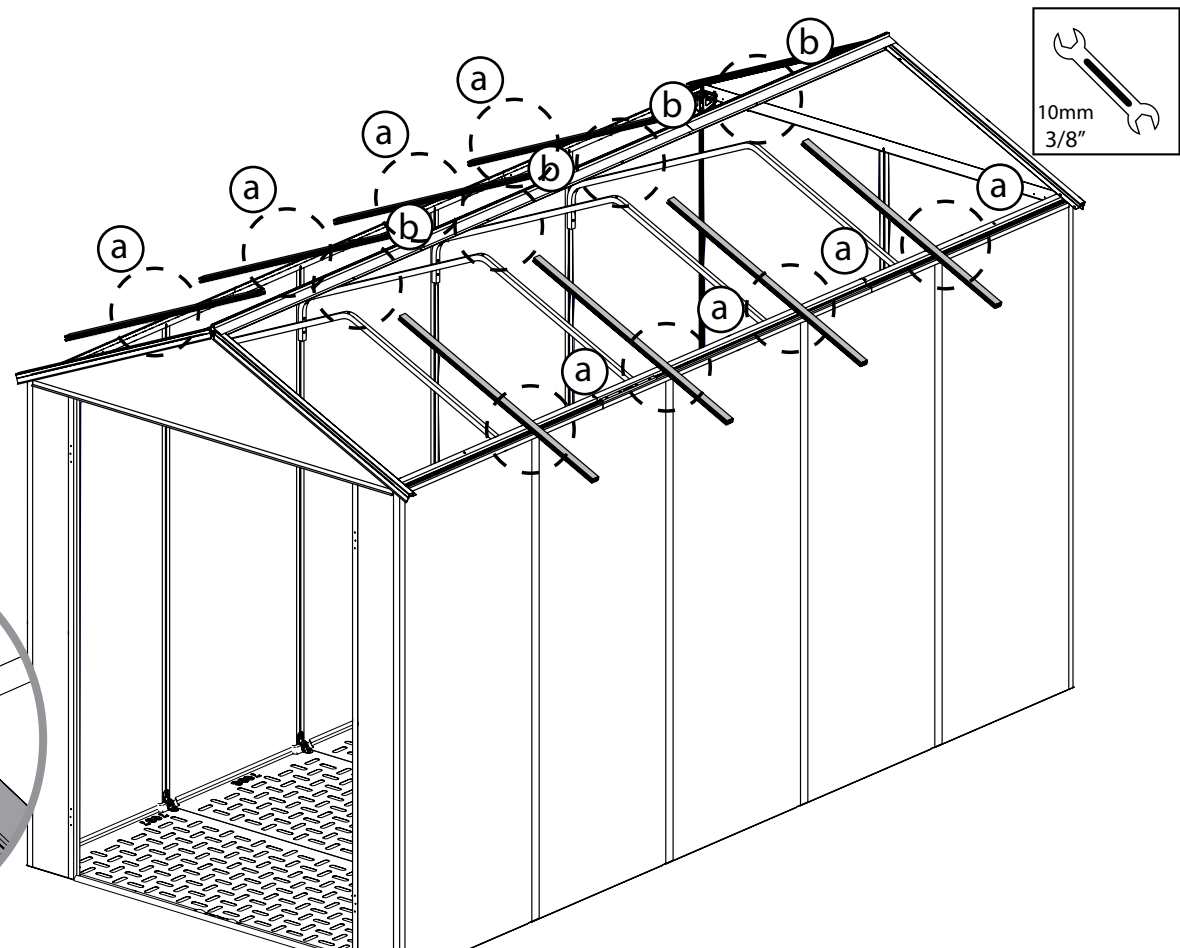
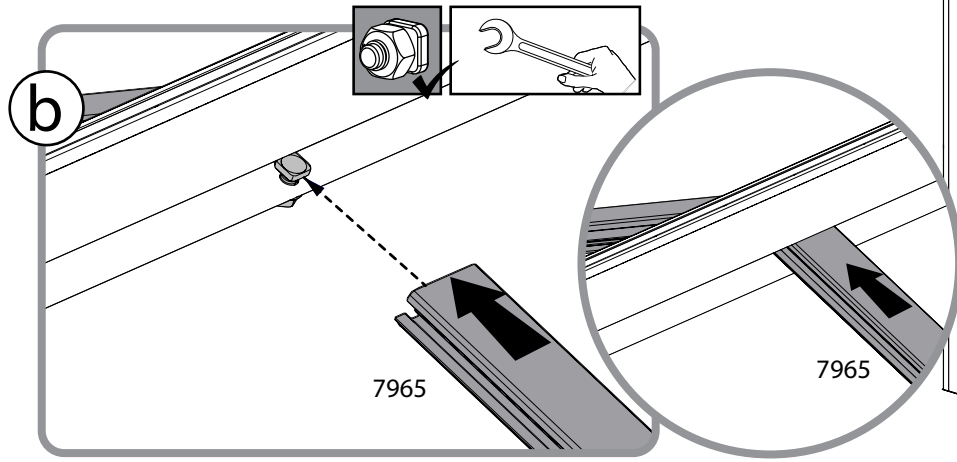
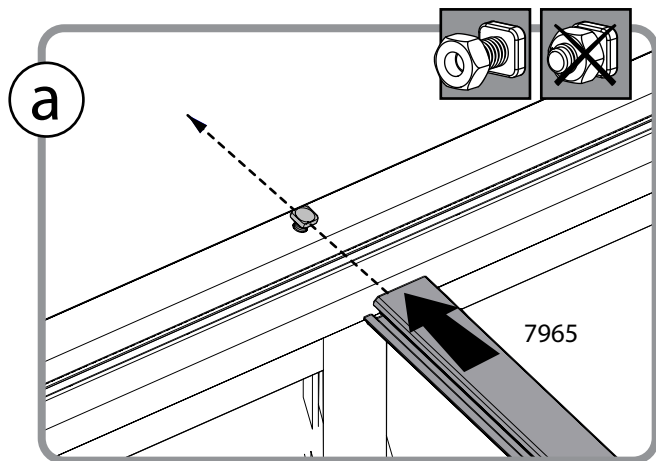




41116

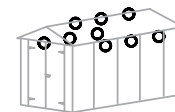
46616

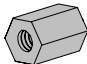


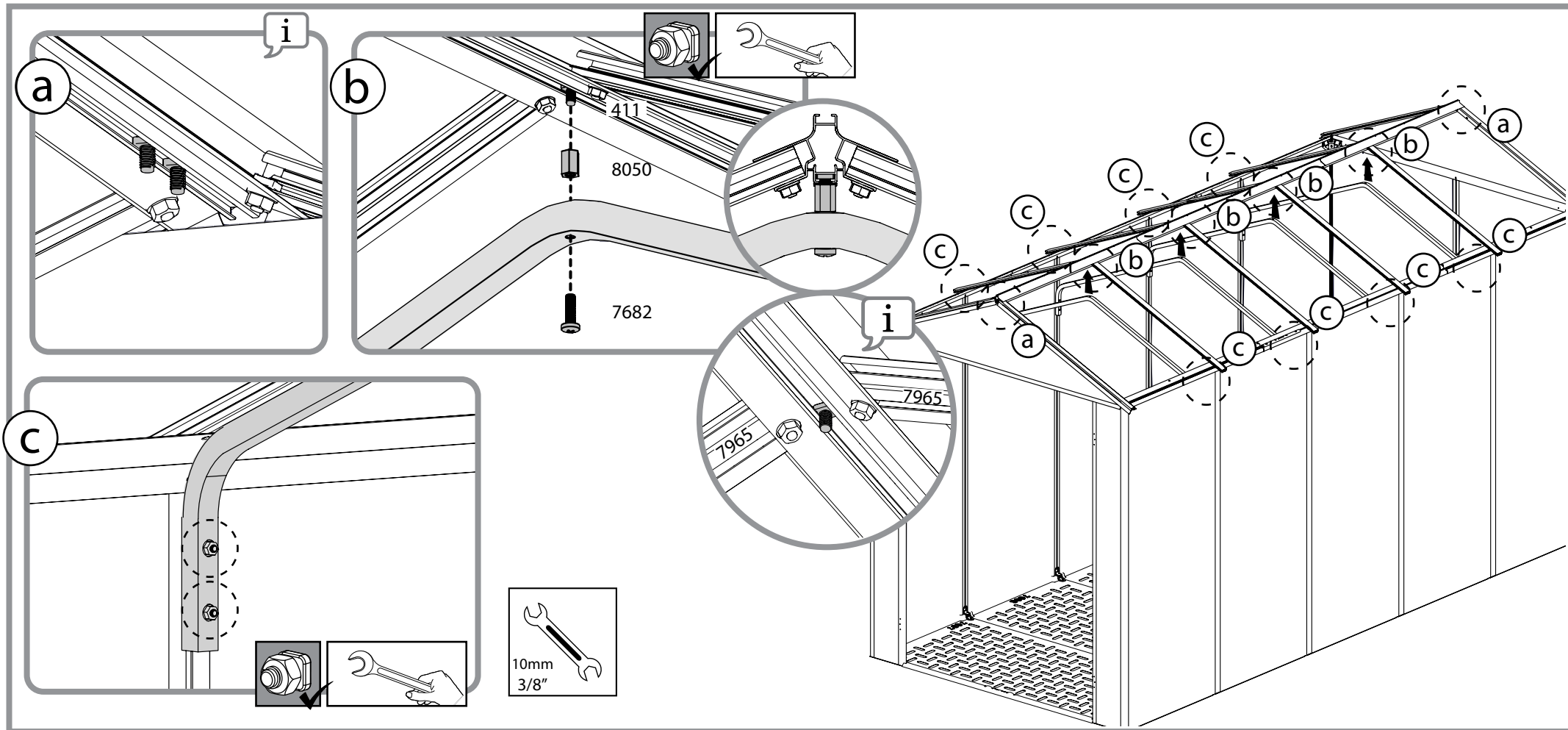


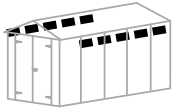
30 **i** Leave two screws (411) at each end of the central profile for use in step 42 (see Figure a))

Screw (411) should be placed between the profiles 7965 as shown in the marked round figure (!).



7682.....  4 8050.....  4





7970 2 8109 2 7985 4 466 16

7971 2 411 16

a

411

x8

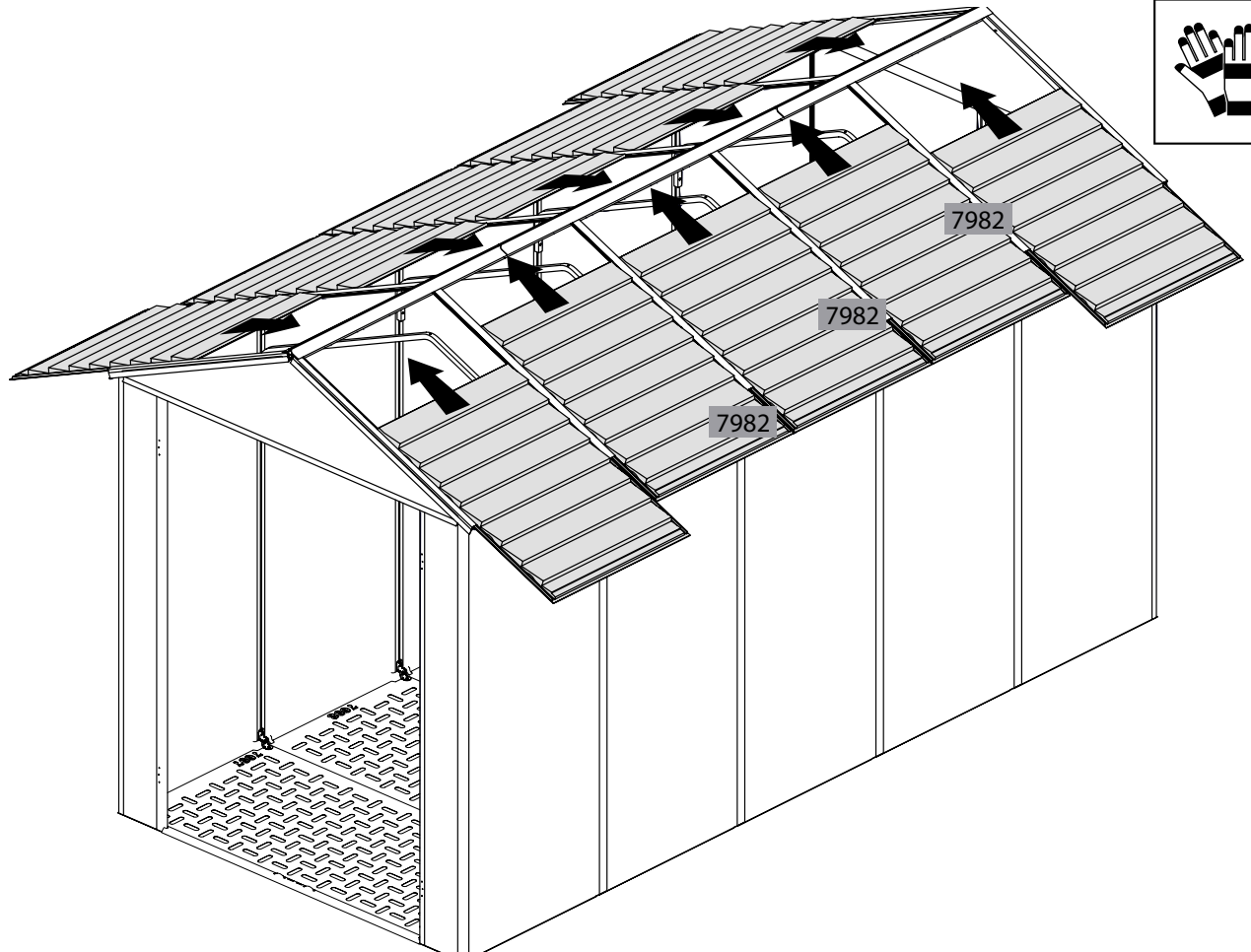
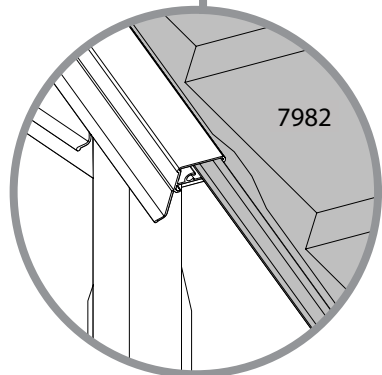
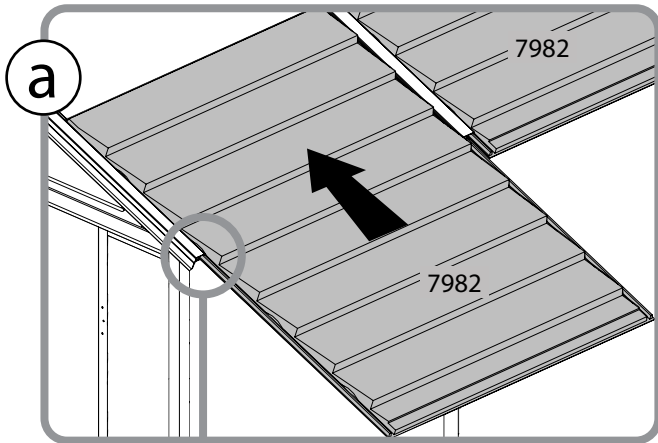
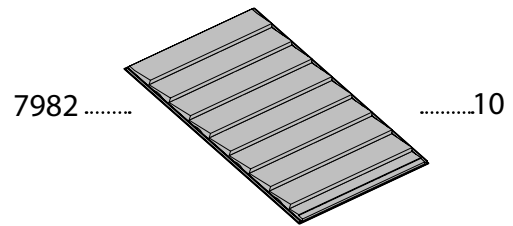
b

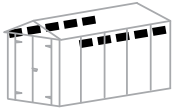
x2

10mm
3/8"

7971 8109 7970

= A8109





A8109 2

4008 Black 4

4008 Silver 8

7980 2

7981 2

a

4008 Silver

b

7980

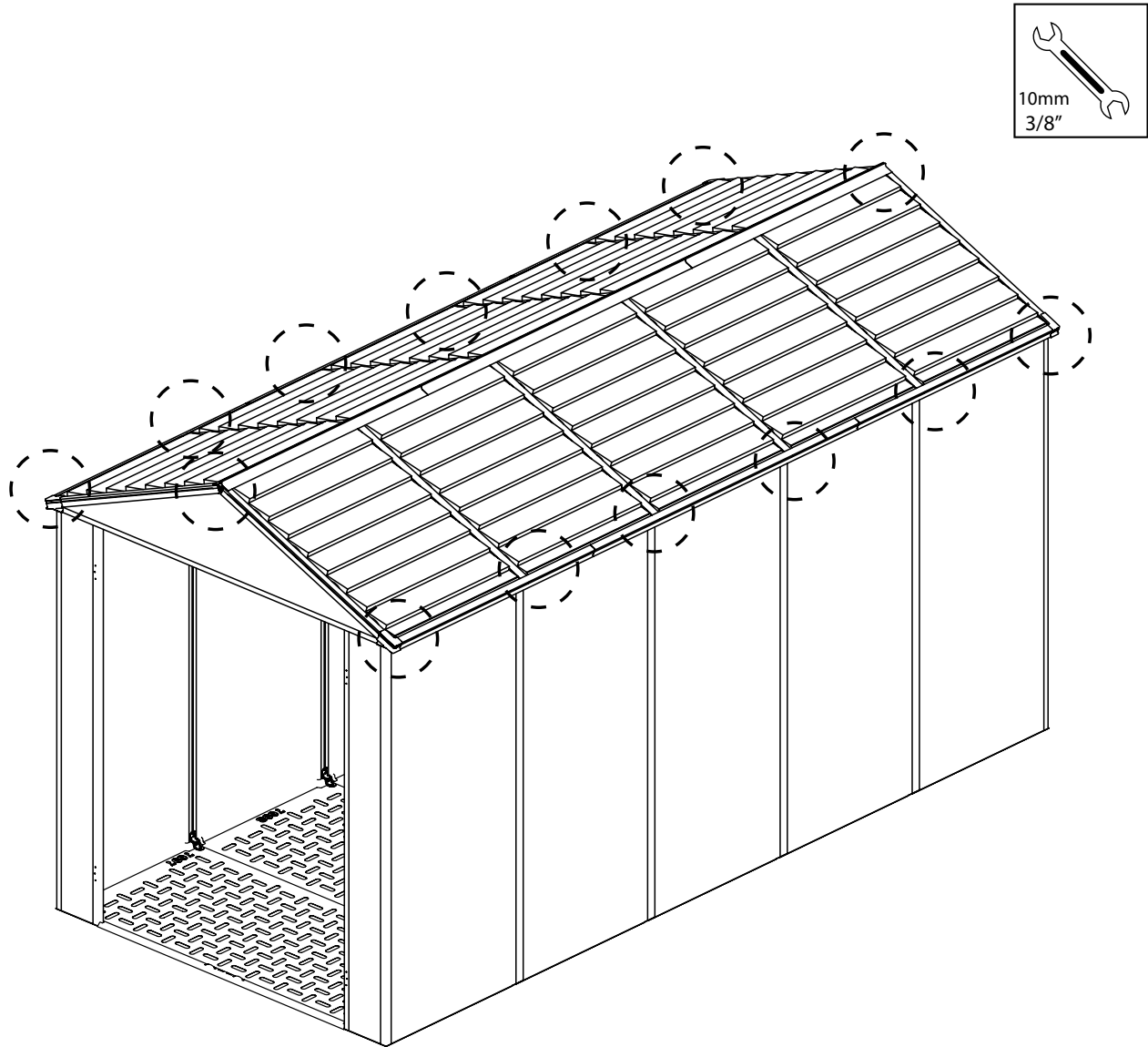
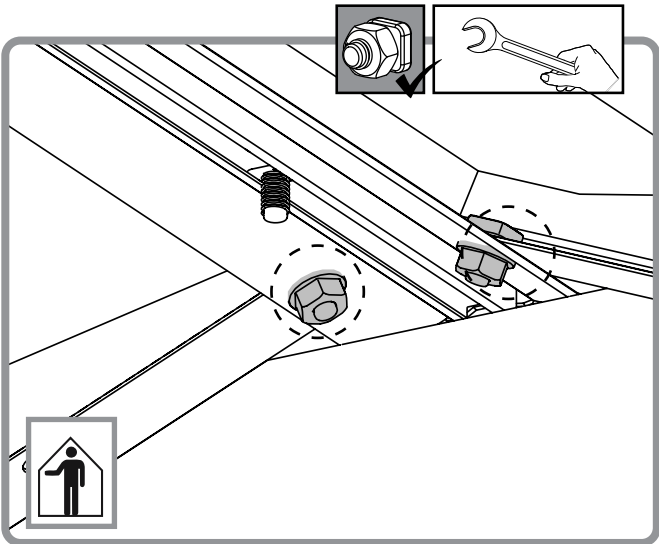
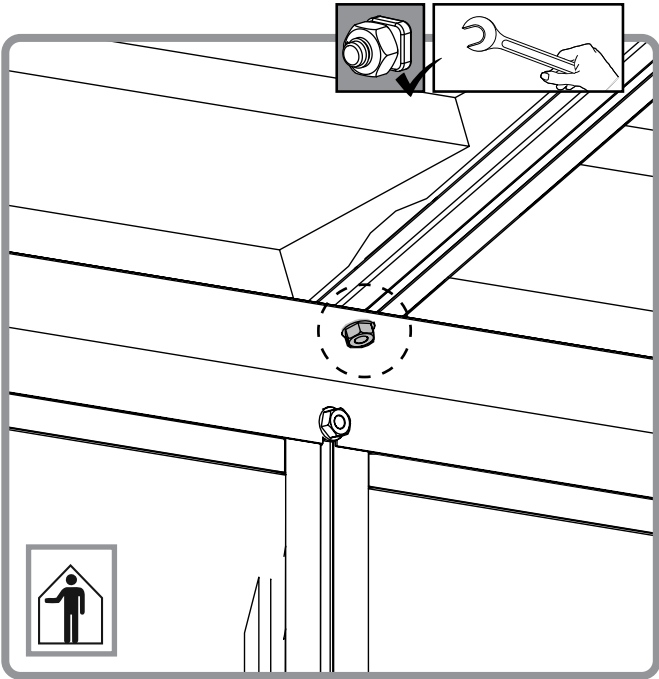
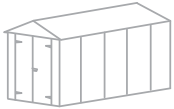
4008 Black

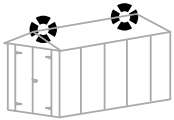
c

7981

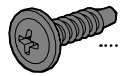
4008 Black

A8109

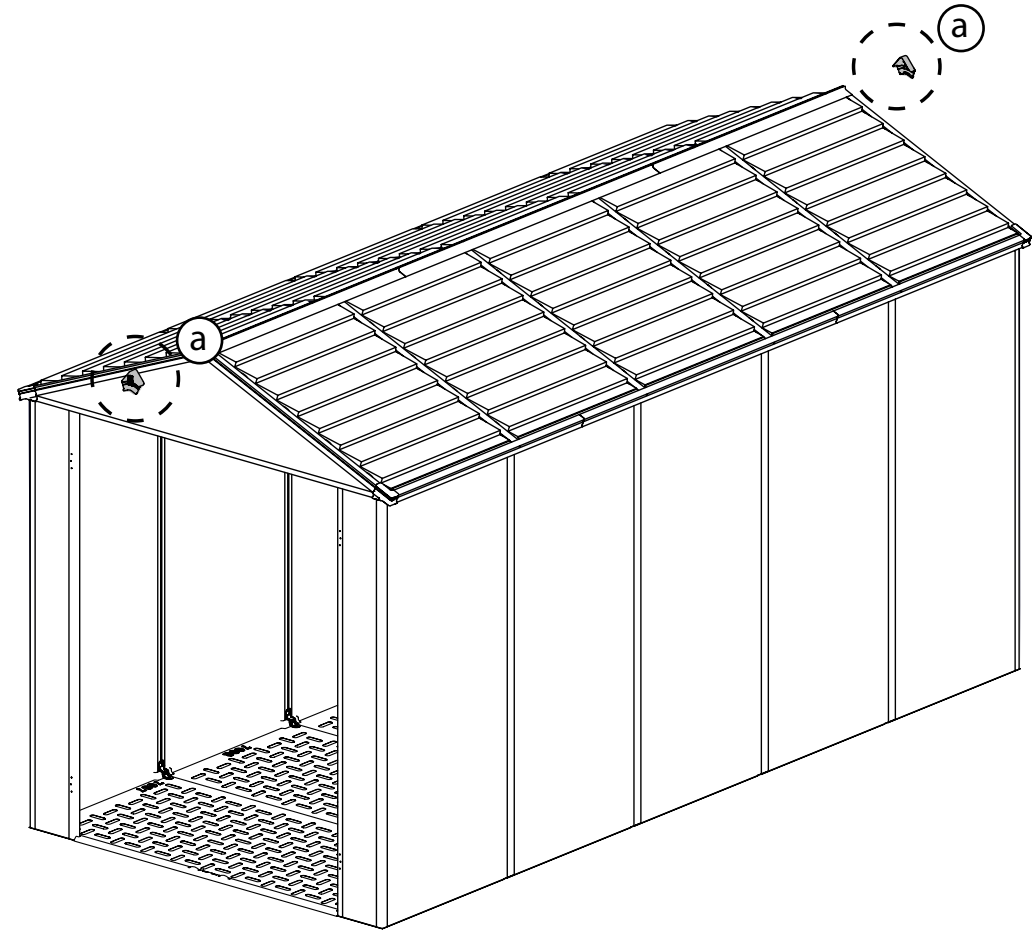
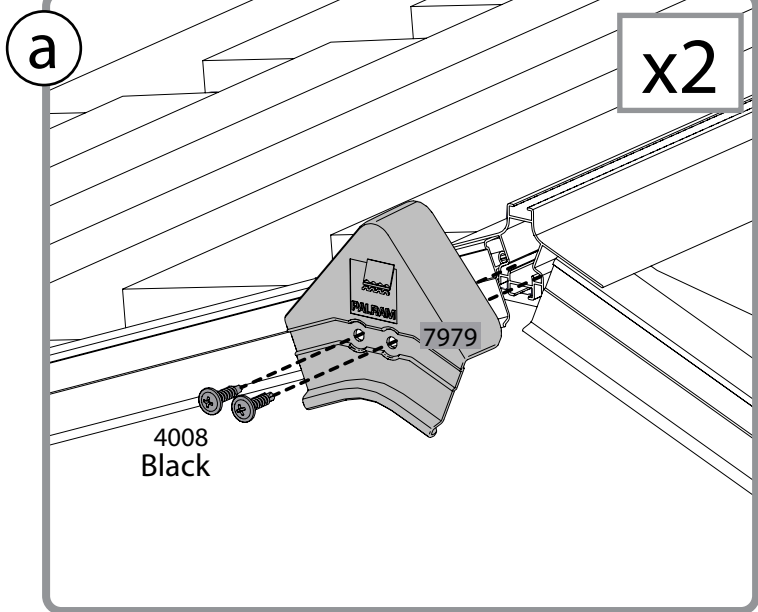




4008 4
Black

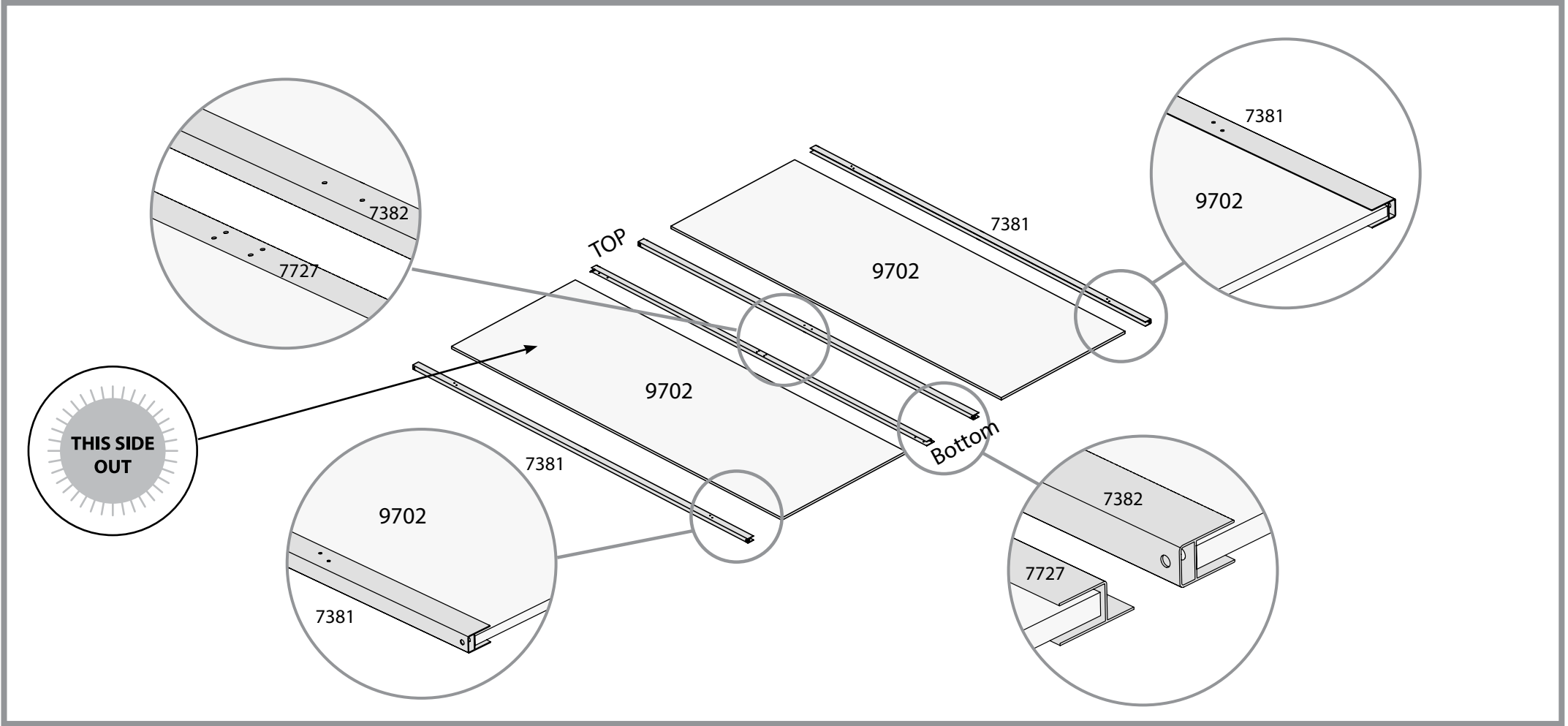
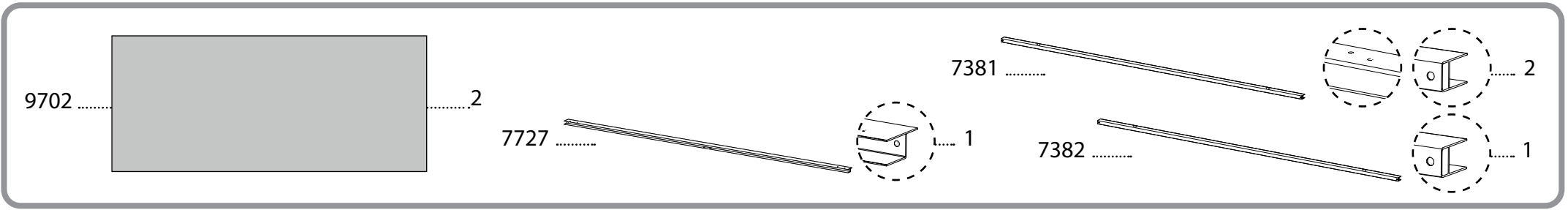


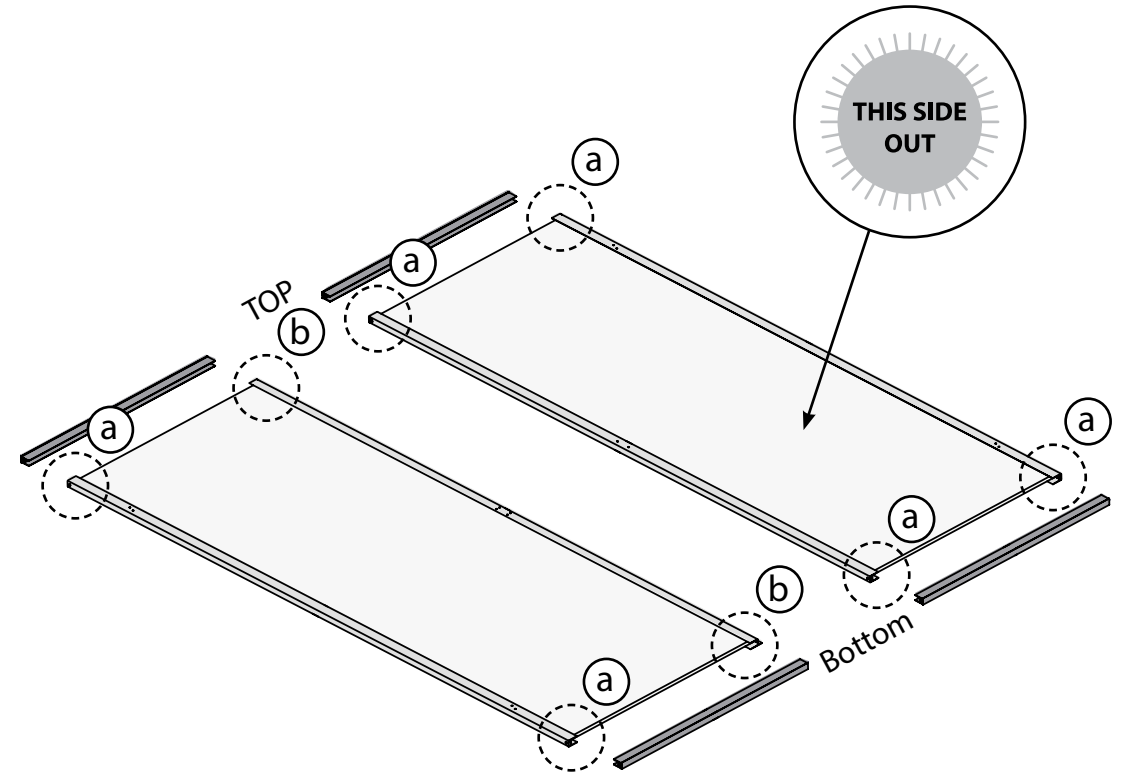
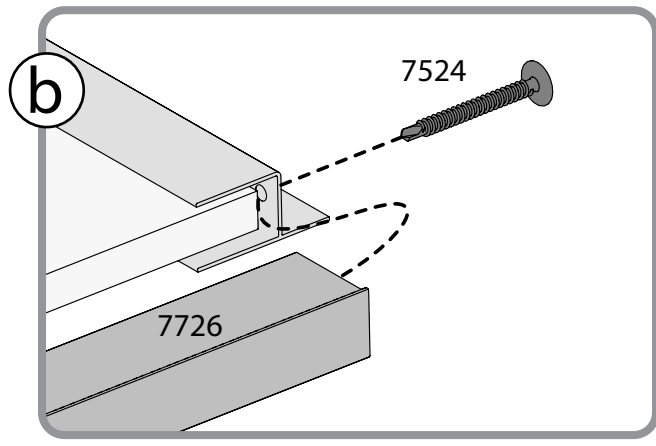
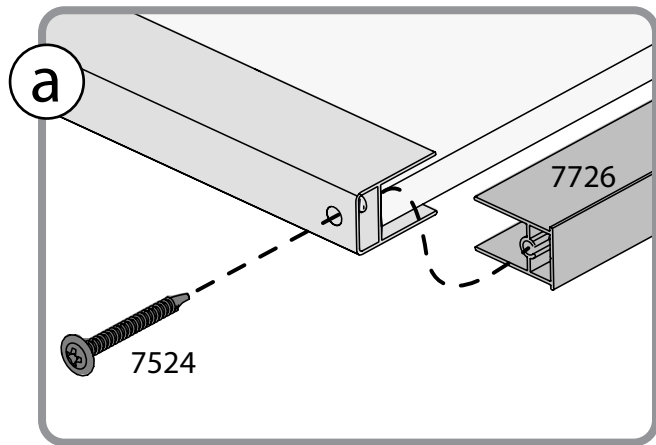
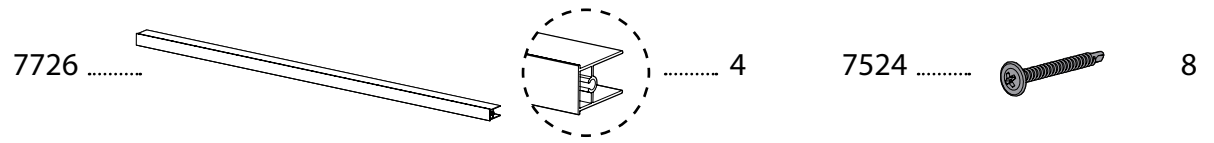
7979 2





When assembling the doors, pay attention to the direction of the panels, profiles and holes.







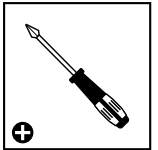
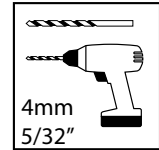
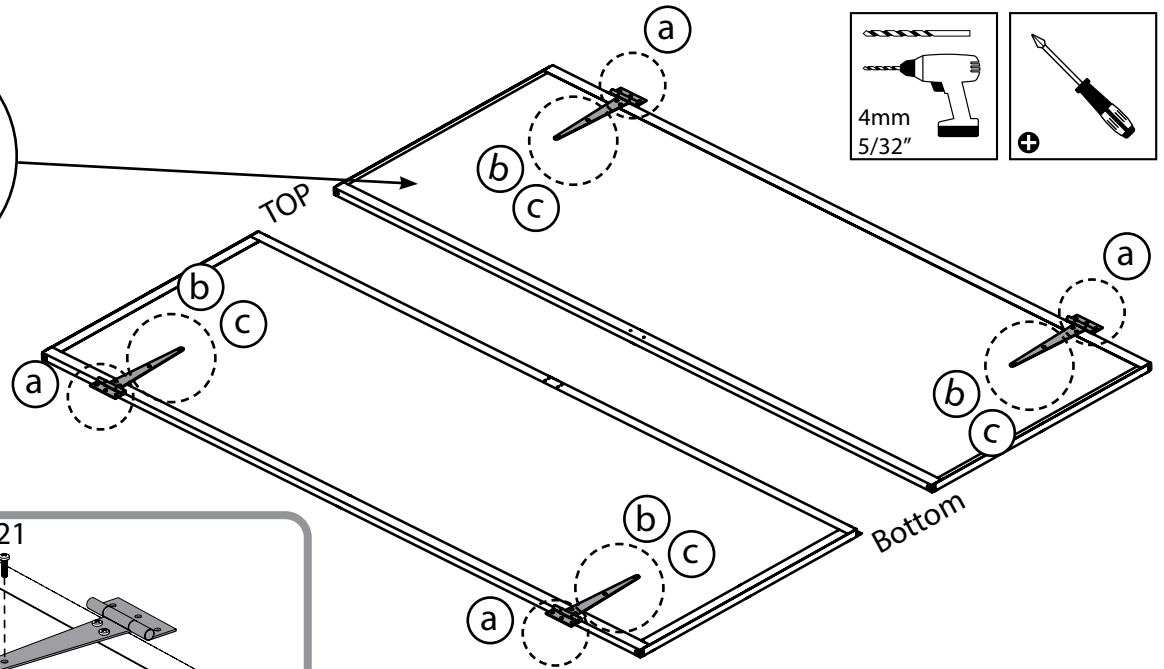
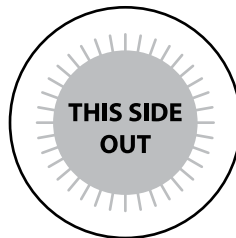
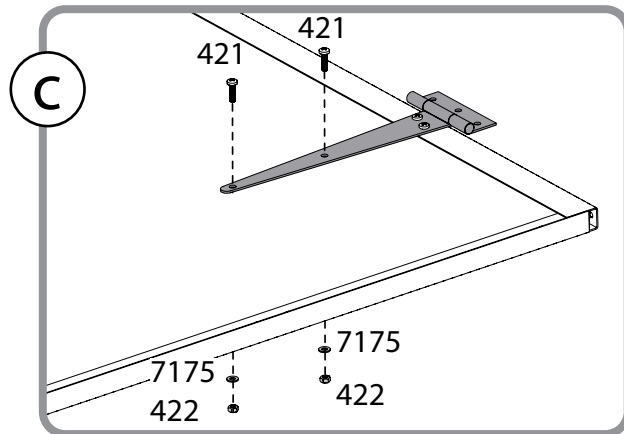
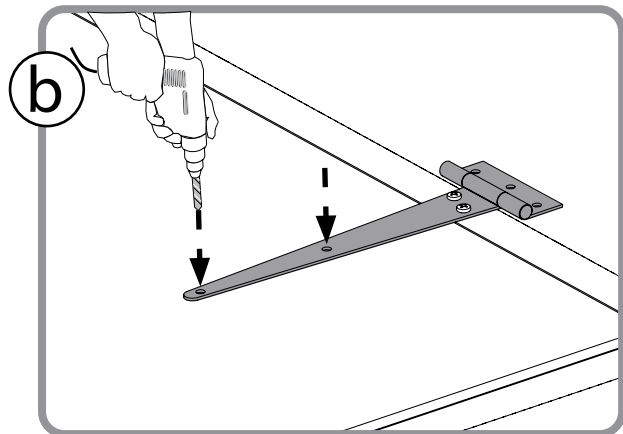
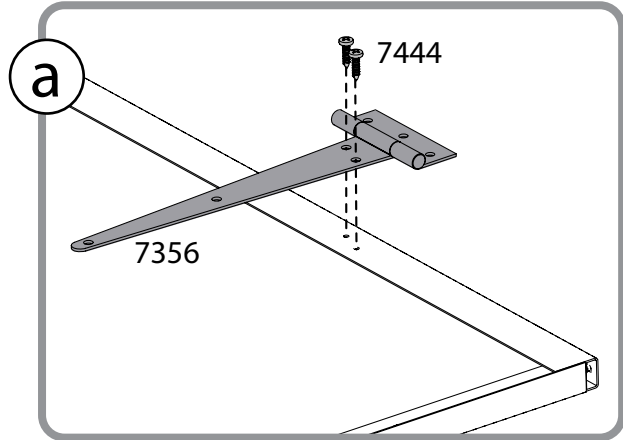
7356 4

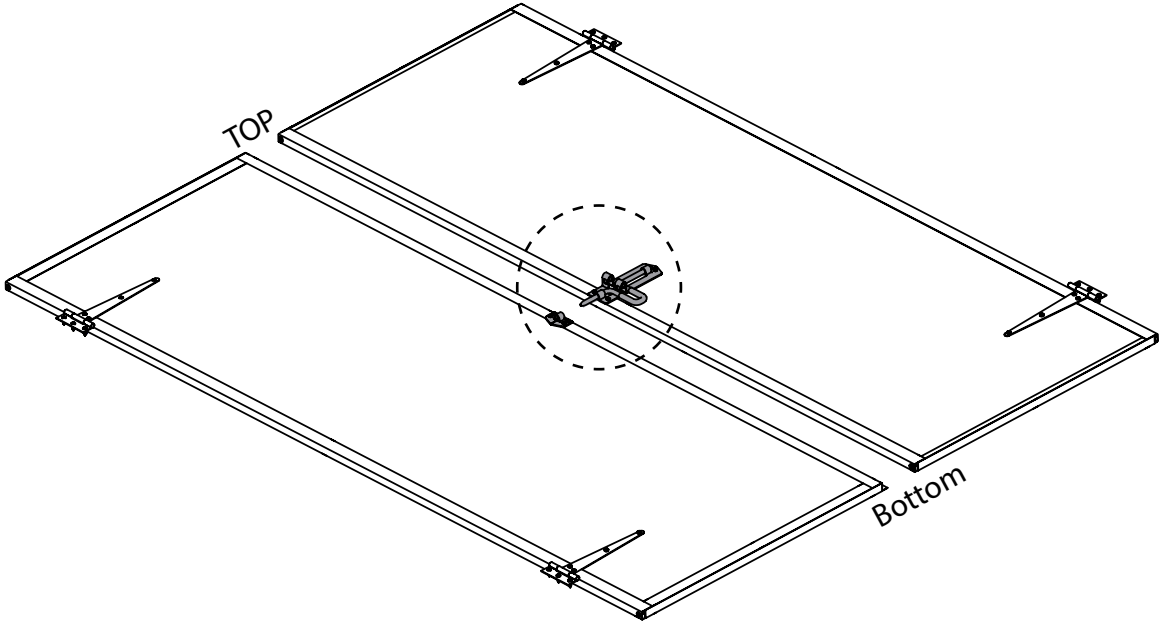
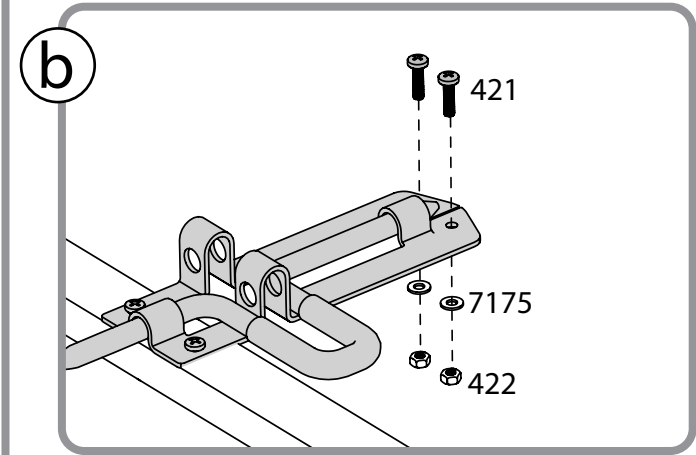
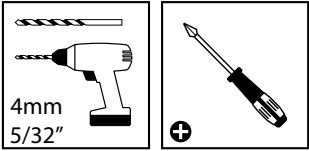
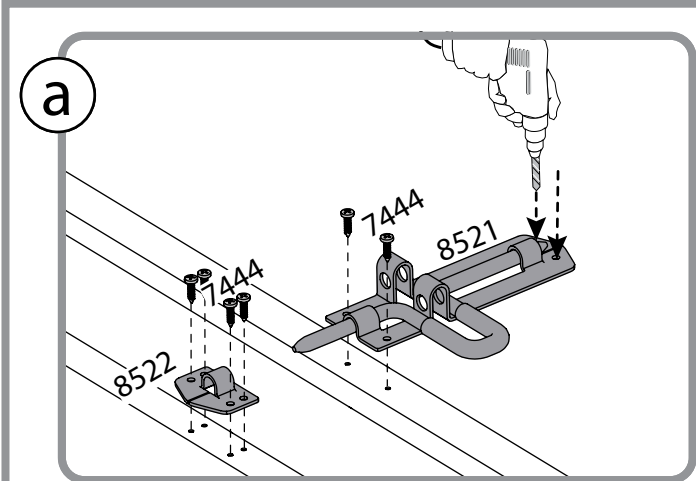
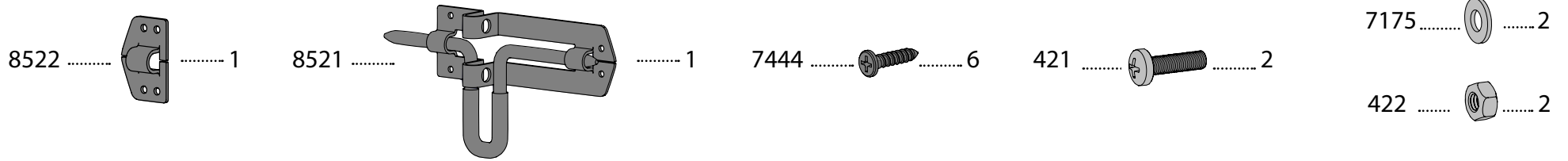
7444 8

421 8

7175 8

422 8



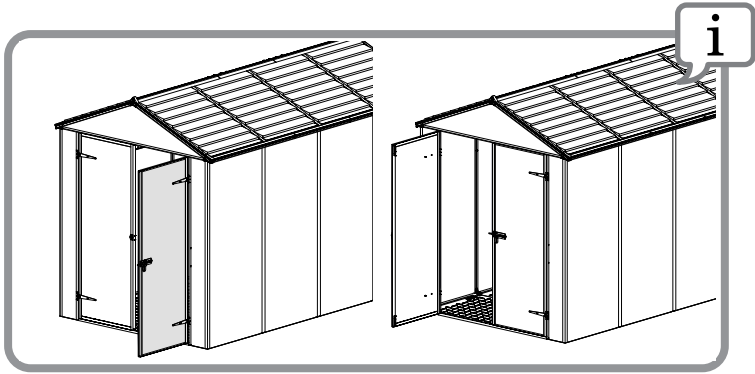
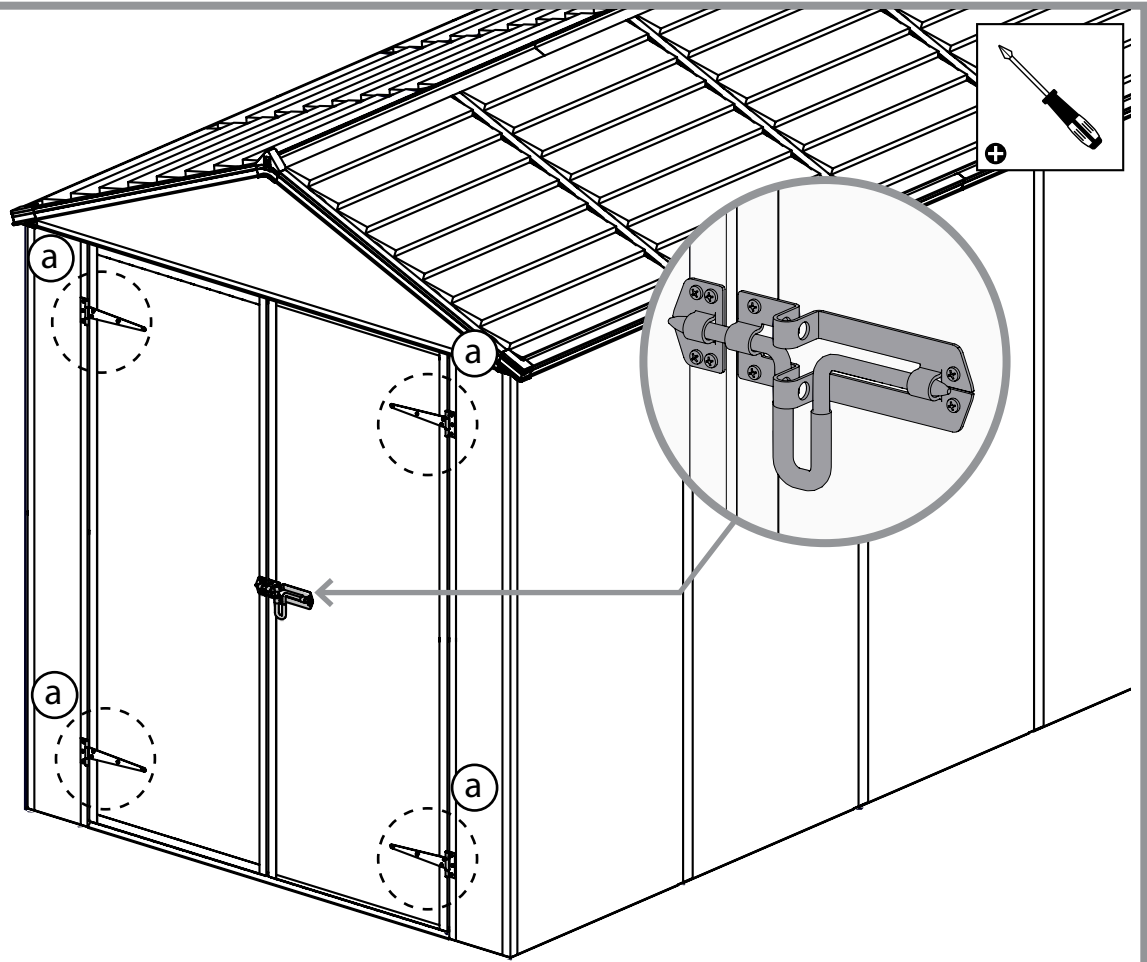
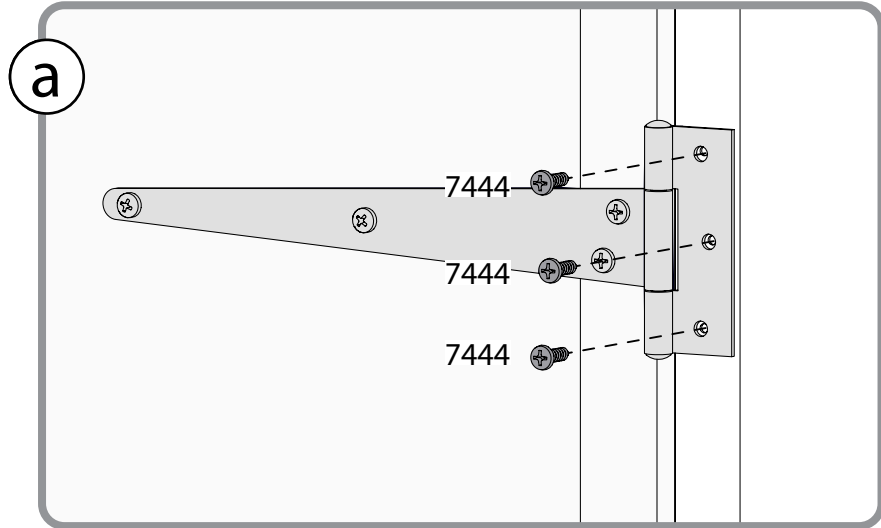


40

i The door can be installed either as a left or right hand door. These instructions show a right hand door assembly.



7444 12



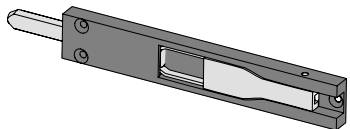
41



Use the marked holes

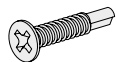


9707



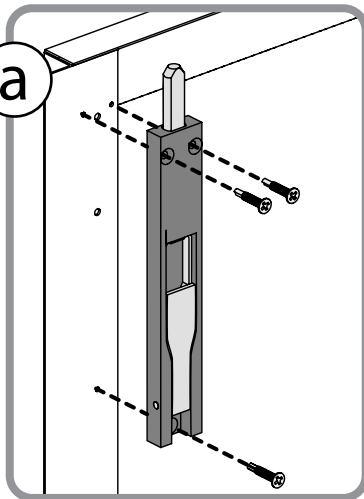
..... 2

9708

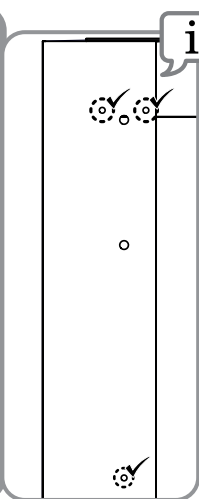


..... 6

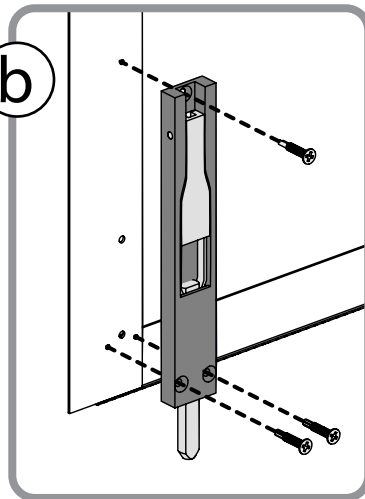
a



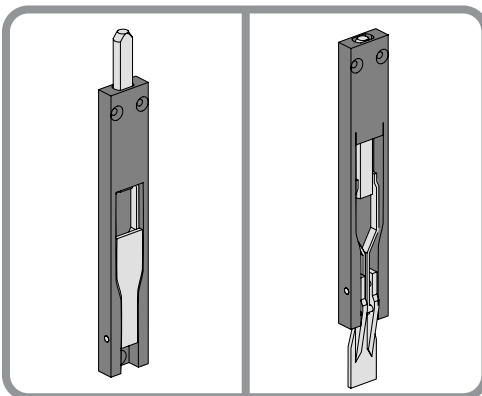
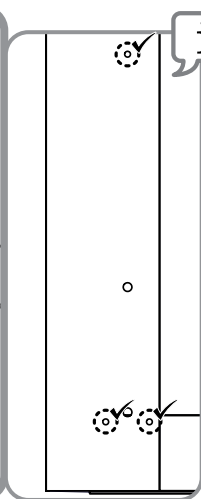
i



b

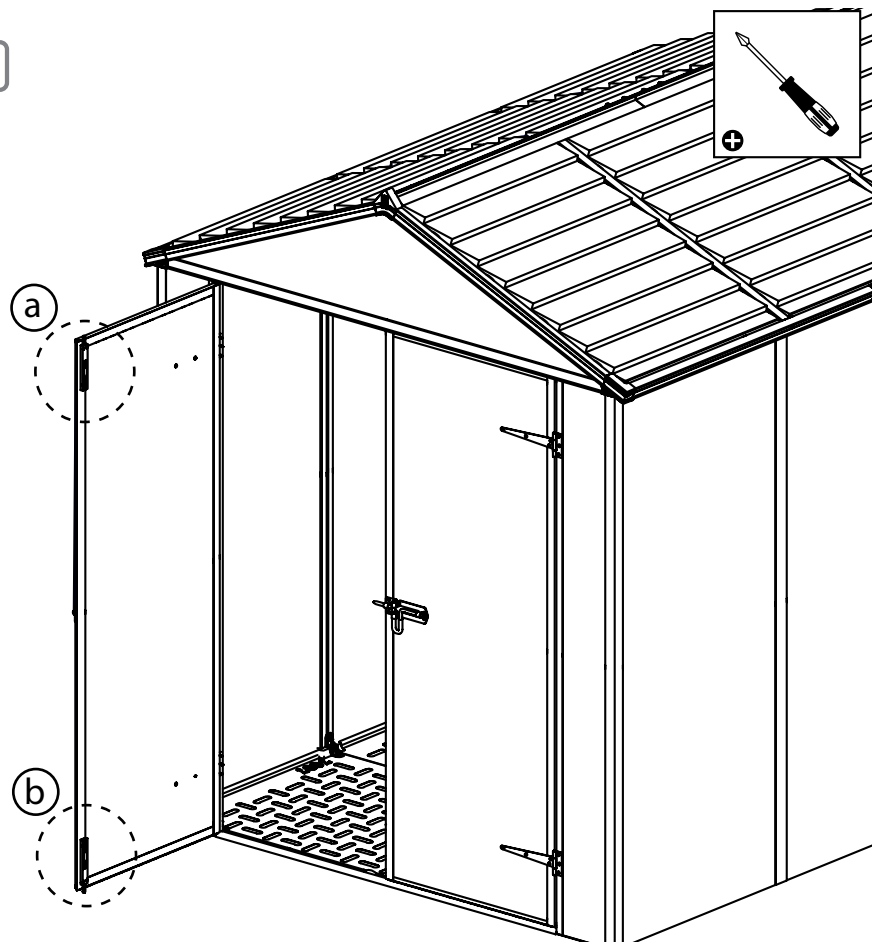


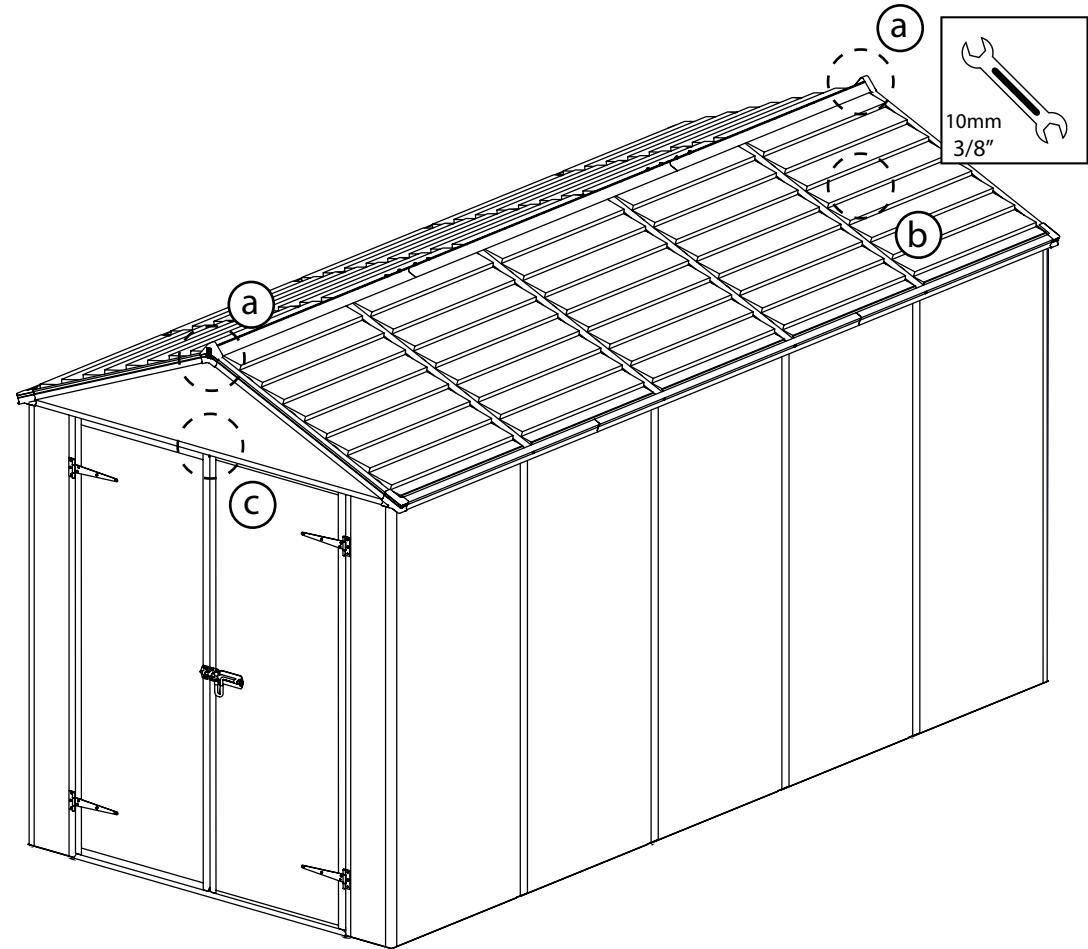
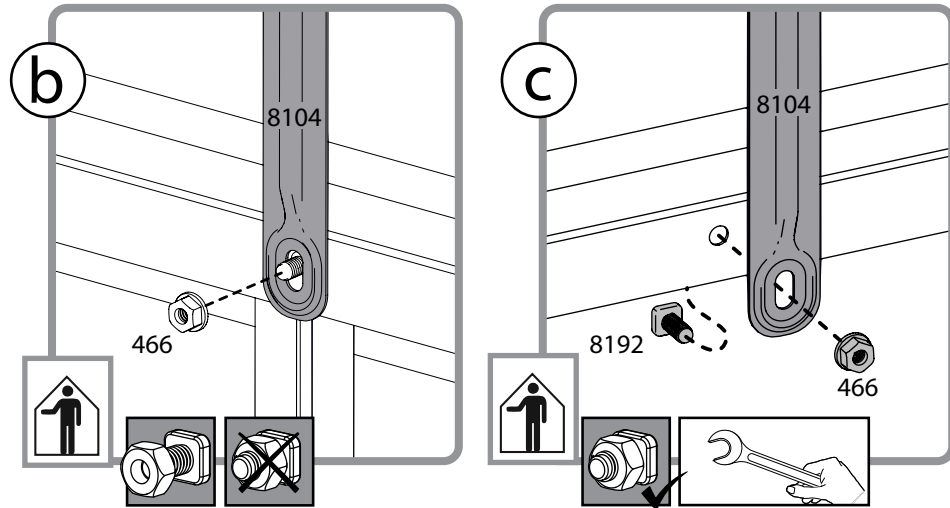
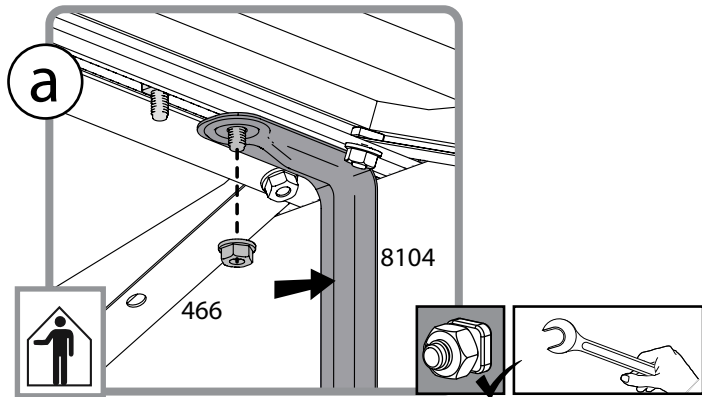
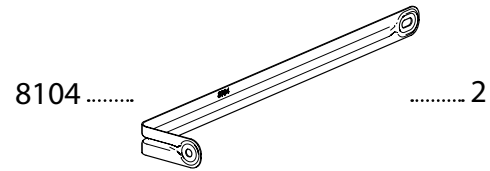
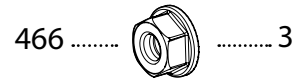
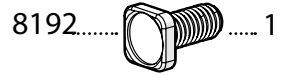
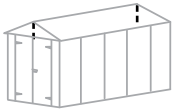
i



a

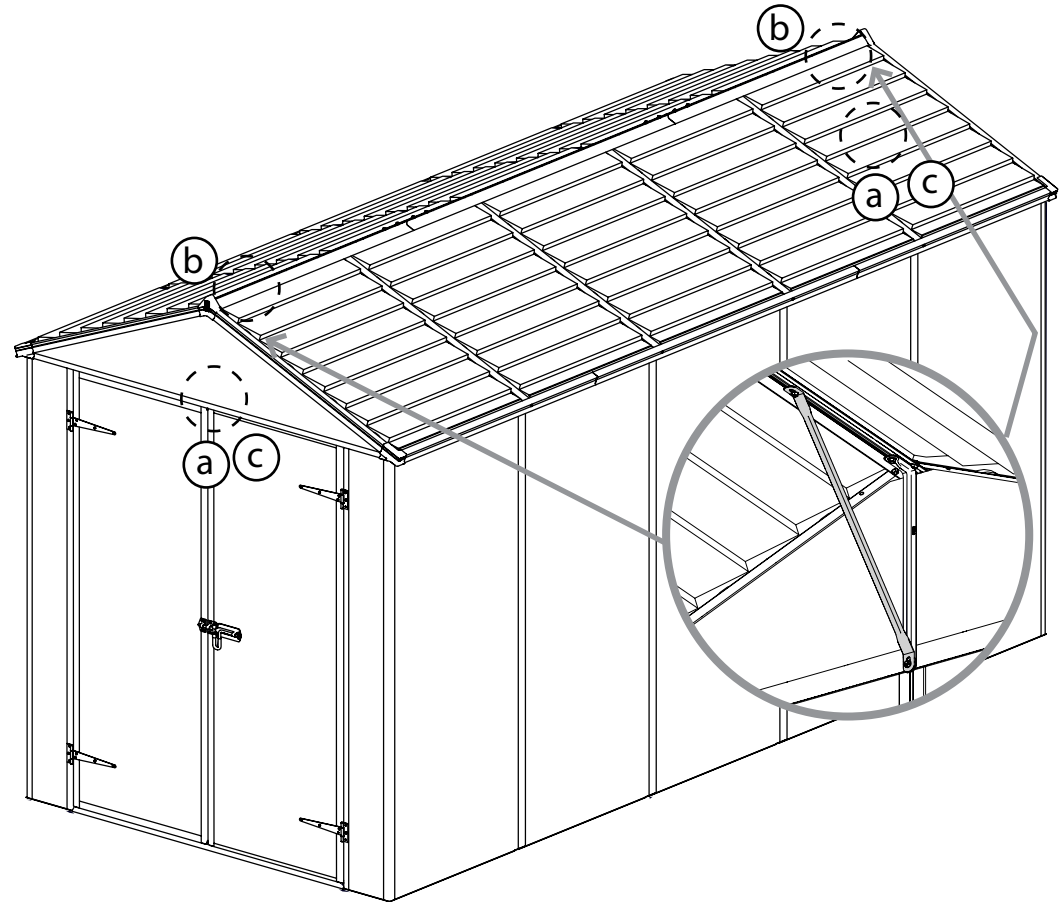
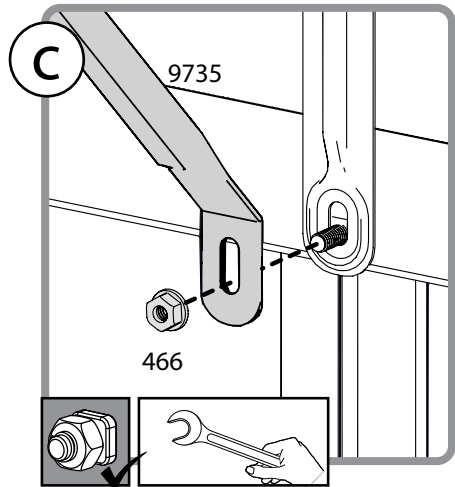
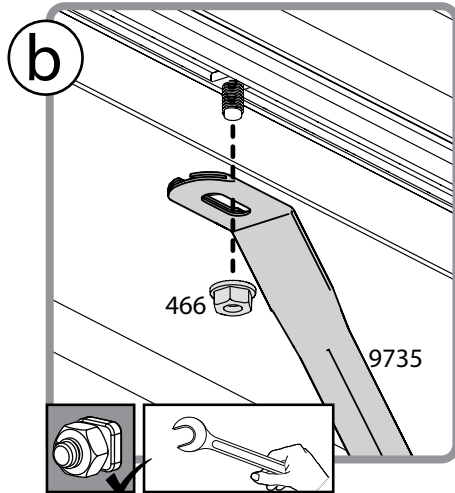
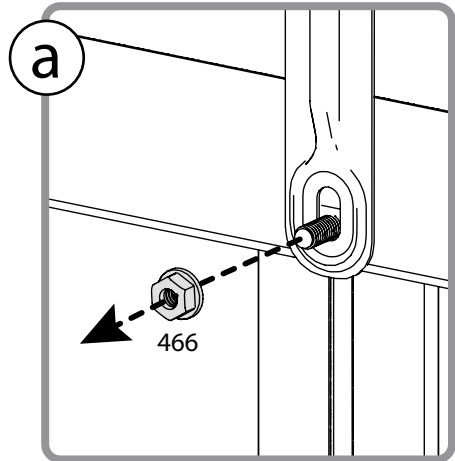
b







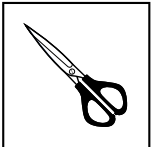
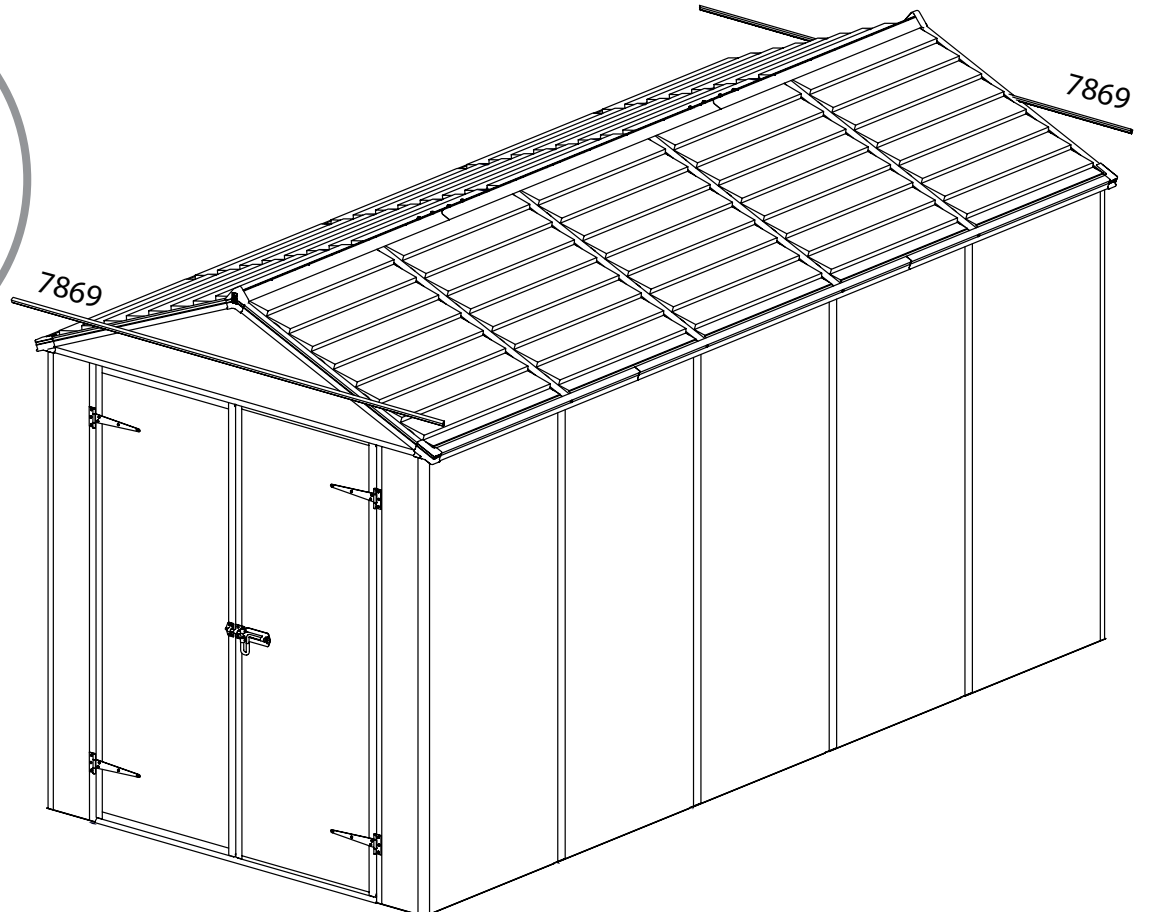
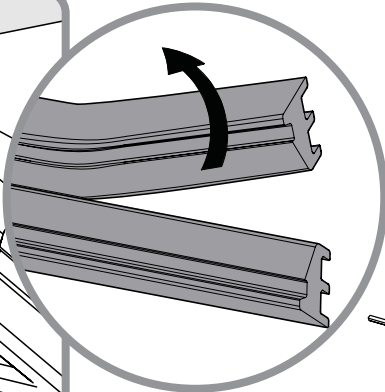
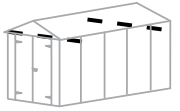
9735 2 466 2



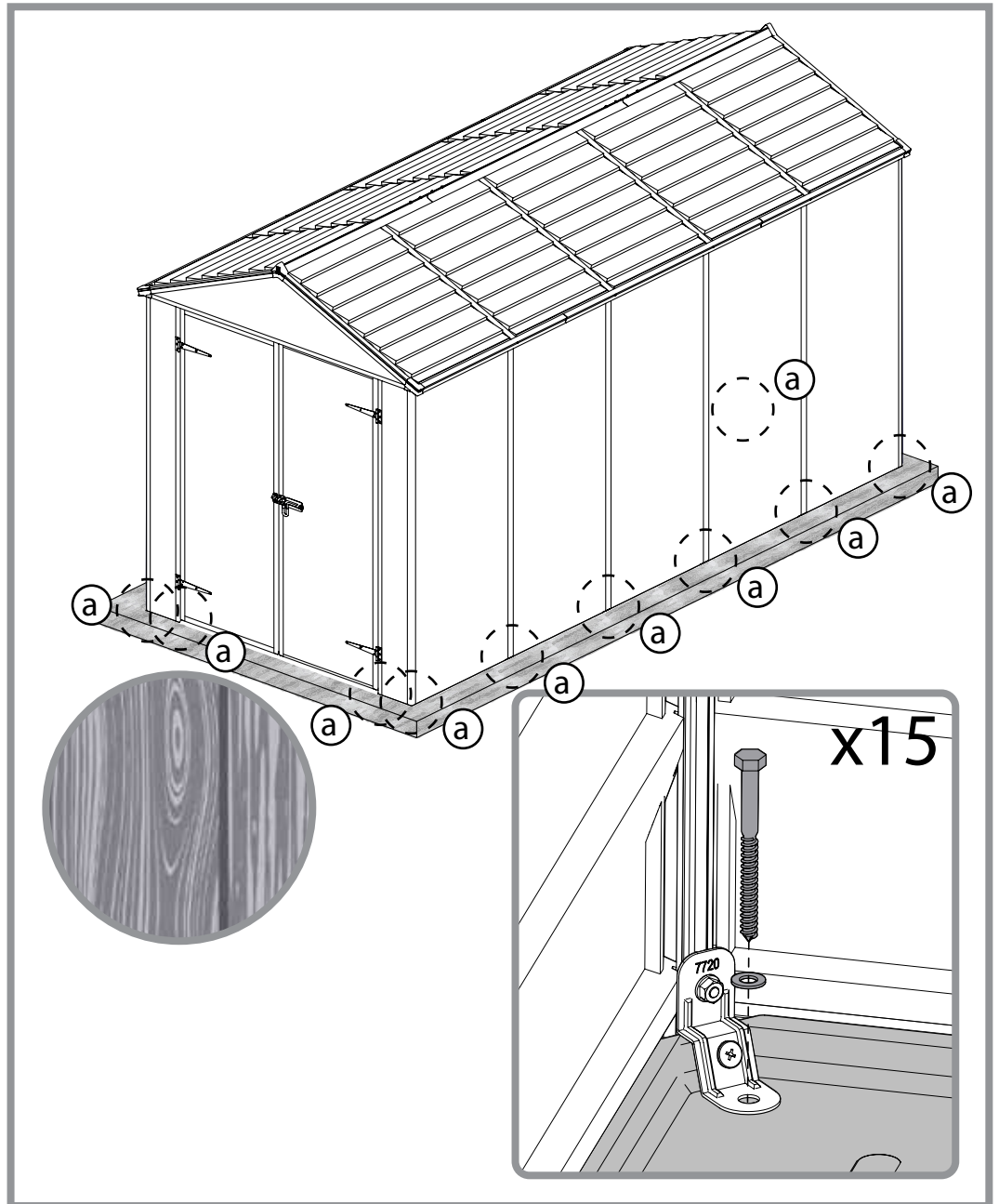
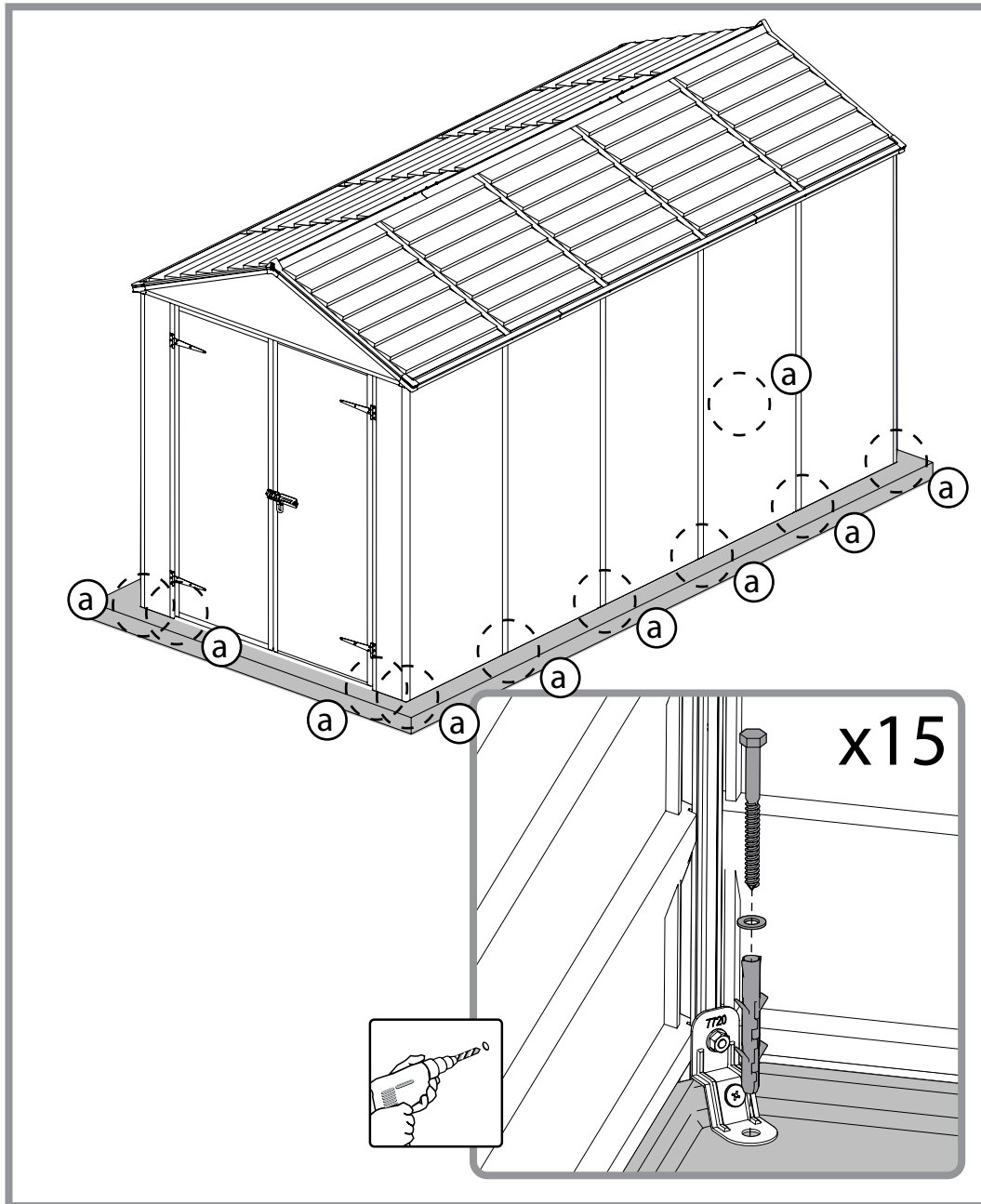
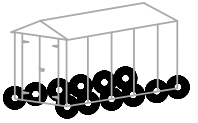
44



Install the sealing strip on the outer side as shown in the diagram a.
Use mild soap for easier assembly, cut sealing leftovers.



45 **i** Anchor the shed on to a solid surface such as concrete, asphalt or wood deck; use suitable screws and plugs.



平らで水平な地面の上に製品を設置、固定してください。

1. 条件

- 1.1 本保証は、Canopia が書面により推奨している方法に従って製品が設置、手入れ、取り扱い、およびメンテナンスされている場合にのみ有効です（推奨用途：Canopia ホビーガーデニング）。
- 1.2 上記に限らず、力を加えたことによる損傷や不適切な取り扱い、不注意な設置や使用、維持管理、事故、異物による衝撃、破壊行為、汚染物質、説明書に従わずに行われた改造、塗装、接続、接着、密閉による損傷や不適切な洗剤でのお手入れによる損害およびわずかな湾曲は保証の対象外です。
- 1.3 本保証は、台風、地震、雹、暴風雨、竜巻、ハリケーン、暴風雪、積雪、洪水、火災等の「不可抗力」に起因する損害には適用されません。
- 1.4 Canopia が書面により推奨している構造部品をご使用いただけなかった場合、本保証は無効になります。
- 1.5 本保証は製品の最初の購入者にのみ適用され、他の購入者または使用者には適用されません（最初の購入者から製品を取得した人も保証の対象外です）。
- 1.6 その他の目的での使用は使用者個人の責任となります。Canopia は本保証で推奨されていない使用について一切の責任を負いかねます。

2. 請求と通知

- 2.1 すべての保証請求は、欠陥の発見後30日以内に購入時のレシートと本書を同封して Canopia 日本代理店に書面で通知しなければなりません。
- 2.2 請求者は製品が撤去、移動されておらずいかなる方法によっても変更されていない状態で Canopia が関連製品と設置場所を検査すること、および/または検査のために Canopia に製品を返却することを許可しなければなりません。
- 2.3 Canopia は不具合の原因を独自に調査する権利を留保します。

3. 補償

- 3.1 本保証に基づく請求が適切に通知され、Canopia によって承認された場合、購入者は保証期間の間、交換用の製品または部品を無償で受け取ることができます。
- 3.2 Canopia は製品またはその部品が入手できないか廃止された場合に代替品を提供する権利を留保します。
- 3.3 本保証は製品の取り外しや取り付けの費用、税金、送料または製品の不具合に起因しうるその他の直接的または間接的な損害には適用されません。

4. 一般的な条件と制限

- 4.1 本保証に明確な記載がある場合を除き、商品性または特定目的への適合性における黙示の保証を含むすべての保証は、明示または黙示を問わず法律で認められている範囲で除外されます。
- 4.2 本保証に明記されている場合を除き、Canopia は購入者が直接的、間接的、使用の結果、または製品に関連するその他の方法で被った損失または損害について責任を負わないものとします。
- 4.3 Canopia が適用法の下で商品性または製品に関連する特定目的への適合性の黙示の保証を除外することを禁じられている場合、そのようなすべての黙示の保証期間は本保証の期間、より長い場合は適用法で定められている最大期間に明示的に制限されます。
- 4.4 購入者は、任意の場所、使用方法、または状況における製品の取り扱いや保管、組み立て、設置、使用が安全かつ適切であるかを判断する全責任を負います。Canopia は不適切な取り扱い、保管、設置、組み立て、製品の使用、または書面による指示に従わなかったことに起因する購入者や他者、財産に対するいかなる損害または傷害についても責任を負いません。
- 4.5 Canopia により明示されていない限り、本製品は通常の住宅および商業用途のみを対象としています。Canopia は説明書で推奨されていない、または適用法や購入者が製品を使用する地域の条例で許可されていない目的で製品を使用したことに起因する損失や損害について責任を負いません。
- 4.6 注意：安定性を保つために、必ず製品を地面に固定してください。保証を有効にするためにもこの工程を完了する必要があります。