

組立説明書

RUBICON™ 6x5 / 2x1.5

重要

組立前に説明書をよくお読みいただき、
手順に従って組み立ててください。
この説明書は大切に保管してください。



組立動画はこちらからご覧ください。



1 QR コード



2 YouTube



Palram - Canopia
Rubicon Assembly



3 リンクにアクセス

<https://bit.ly/3tSR3ve>

4 ホームページ

[https://canopia.com/
product/rubicon-6ft-shed/](https://canopia.com/product/rubicon-6ft-shed/)



1 部品のご依頼

速やかに対応させていただくため、
部品の不足・破損が発生した場合は店舗には返品せず、
下記メールアドレスへご連絡ください。

2 組立のご相談

組み立てに関するご相談は
下記メールアドレスへご連絡ください。

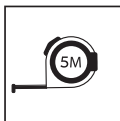
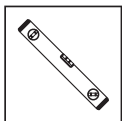
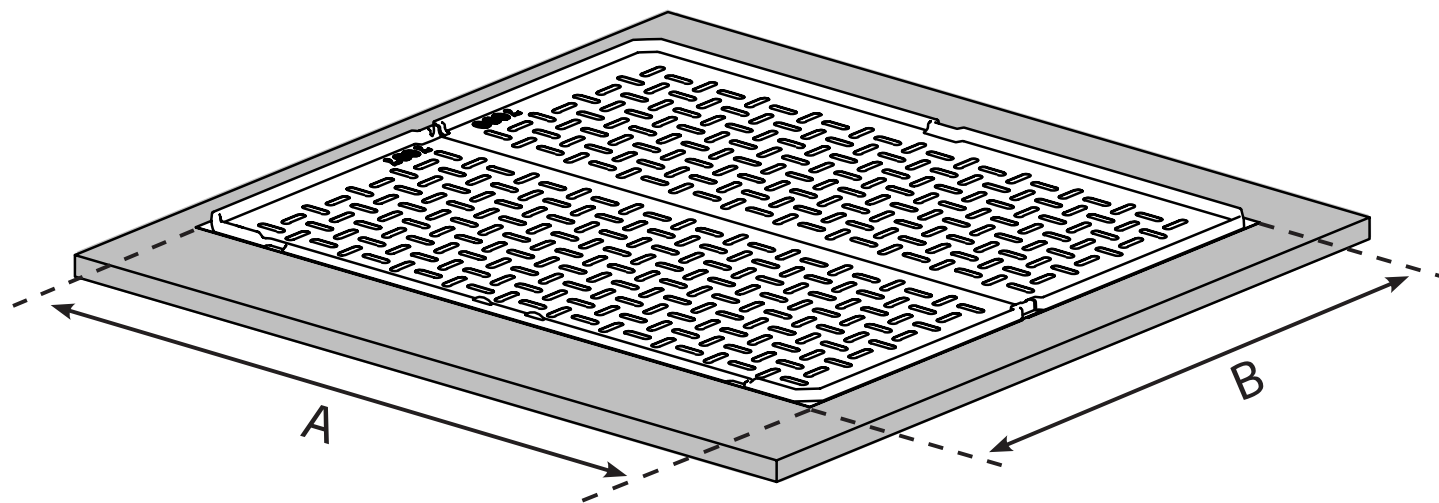
下記メールアドレスへご連絡ください。

Canopia 日本代理店：

wavefront@sekigahara-s.co.jp



RUBICON ガーデンシェッド 底面寸法



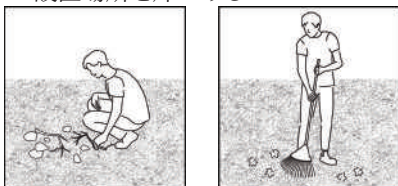
モデル	幅		長さ	
6x5 / 2x1.5	A	175 cm / 69"	B	152 cm / 60"

設置場所の準備と基礎

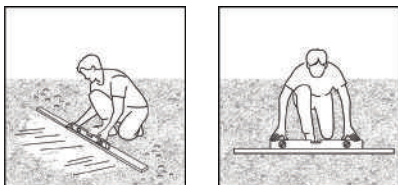
A - 設置場所の準備

平らで水平な地面の上に製品を設置、固定してください。

1 - 設置場所を片づける



2 - 地ならしする



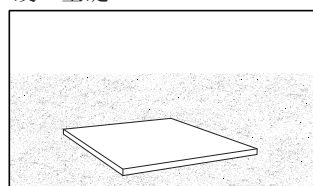
重要

製品の組み立てにあたっては、書類の提出や許可が必要な場合があります。事前にお住いの地域の規約をご確認ください。

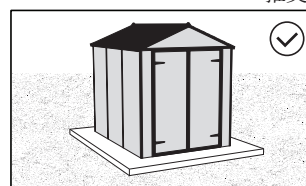
B - 基礎の選択

基礎には以下3種類の資材のご使用を推奨いたします：
コンクリート／圧力処理木材・ウッドデッキ／舗装ブロック

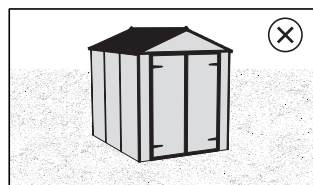
硬い基礎



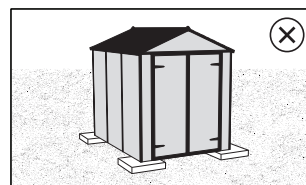
推奨



不可



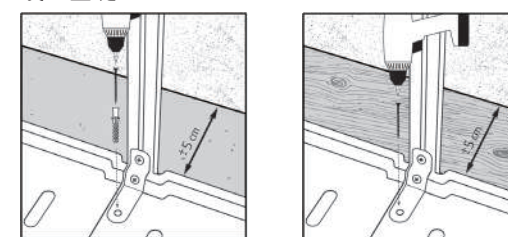
不可



* 表示されている製品のサイズは説明のみを目的としており、実際のサイズと異なる場合がございます。

C - 基礎に固定する

硬い基礎上



適切なネジとプラグまたはアンカー（付属しておりません）を使用して製品を基礎に固定してください。
製品土台と基礎の端の間はすべての面で少なくとも5 cm あけてください。

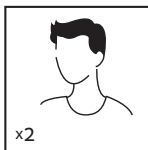
安全の手引き

- 組立説明書の手順に従って組み立ててください。
- パネルをお取り扱いの際は手袋の着用を推奨しております。
- アルミニウムの押出材をお取り扱いの際は必ず安全靴と保護メガネを着用してください。
- 脚立や電動工具を用いる場合は、製造元の安全上の注意をご確認の上、指示に従ってご使用ください。
- アルミニウムの枠で頭上の電力ケーブルに触れないようご注意ください。
- 風の強い日・雨の日は組み立て作業を避けてください。
- 梱包用のビニール袋は安全に廃棄していただき、小さなお子様の手が届かないようご注意ください。
- 組み立ての際は周囲に子どもが近づかないようご注意ください。
- 組み立て中、製品にぶら下がったり、寄りかかったりしないでください。
- 過度に風の強い場所に製品を置かないでください。
- 疲れているとき、薬やお酒を飲んだとき、めまいがするような場合には組み立て作業を避けてください。
- 使用したばかりのグリルやプロトーチなどの熱いものを製品の中に入れてください。
- 杭を打つ前に地面に隠れたパイプやケーブルがないかご確認ください。
- 本製品は主にガーデンシェッドとしてお使いいただくように設計されています。
- 床からの水の浸透を防ぐために、地面から離して組み立ててください。
- 厳しい気候条件における製品の安定性と耐風性を高めるため、製品を強固な基礎に直接固定してください。組み立て場所と製品の設置場所の間に物がなくどうかご確認ください。別途Palramアンカーキットもご購入いただけます。

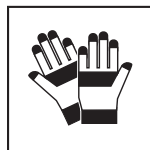
お手入れについて

- 製品のお手入れには中性洗剤をお使いいただき、冷たい水で洗い流してください。
- アセトンや研磨剤入り等の特殊な洗剤は使用しないでください。
- 組み立てが完了しましたら製品のお手入れをお願いいたします。

工具と機器



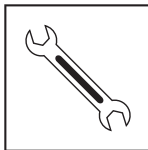
□ 2名以上で組み立て



□ 作業用手袋



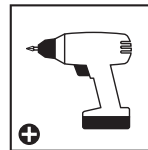
□ プラスドライバー



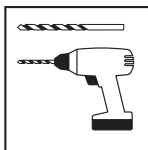
□ 10mm (13/32 インチ) レンチ



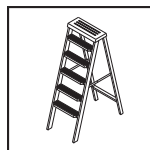
□ はさみ



□ プラスビット付き
コードレスドリル



□ 4mm (5/32 インチ)
ドリルビット付き
電動ドリル



□ はしご



□ 液体石けん

組み立てにあたっての注意事項

1. 設置場所の選択：
 - 組み立て開始前に設置場所を慎重にご検討ください。
 - 張り出した木々から離れた日当たりの良い場所に設置してください。
 - 製品を平らで水平な場所に設置、固定してください。
2. 頑丈な基礎に直接製品を固定してください。
3. 組み立て作業は2人以上で行ってください。
組み立てには少なくとも半日はかかります。
4. 梱包から部品を取り出しましたら、
仕分けをして部品一覧表と照合してください。
5. 小さな部品(ネジ等)は紛失してしまう恐れがあるため、
ボウル等に入れてお手元にご準備ください。
6. 多方向に使用可能な枠を採用しているため、いくつかのネジ穴は使用しません。
7. 開始前に組立説明書全体をご確認いただき、手順に従って組み立ててください。
8. 製品を組み立てる前に許可が必要な場合は地方自治体にご連絡ください。
9. 組み立て時に屋根パネルを挿入するスペースが十分にあることを確認してください。

重要

- 組み立てが完了しましたら製品を水平な面に固定してください。
- 製品の安定性を保つため、また保証を有効にするために必ず製品を地面に固定してください。
- 組み立て作業中は製品の傷を防ぐために部品の下にやわらかい素材を敷いてください。

組立施工時のご注意

- 製品ごとに異なるマークが記載されています。
詳細については、以下を参照してください。



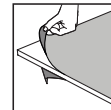
- このマークを見かけましたら関連する組立手順をご参照いただき、注意事項をご確認ください。



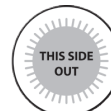
- ポリカーボネートパネルにはスプレーしないでください。



- 必要に応じてゴムハンマーをご使用ください。



- パネルの両面からカバーフィルムを剥がしてください。



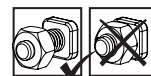
- UV保護面 (THIS SIDE OUT) の印がある面を外側にしてパネルを取り付けてください。
パネル設置後、ステッカーを剥がしてください。



- 製品の内側で組立作業を行ってください。



- 製品の外側で組立作業を行ってください。



- ネジを締めるかどうかはこちらのマークをご参照ください。



- 枠が滑り落ちないように一時的にネジをお締めいただく場合があります。

- 組立完了後、すべてのネジを締め直してください。



組立施工時のご注意

このマークを見かけましたら関連する組立手順をご参照いただき、注意事項をご確認ください。

- Step 17:** ネジを締める前にパネルが枠に差し込まれていることをご確認ください。
- Step 18:** パネルから保護フィルムを剥がしてください。
- Step 21:** 手順32 で使用するため、中央枠両端のネジ(411)を2本ずつ残してください(図a参照)。丸枠内の図(!)に示すように、枠7965 の間にネジ(411)を配置してください。
- Step 26:** ドアを組み立てる際は、パネル・枠・ネジ穴の向きにご注意ください。

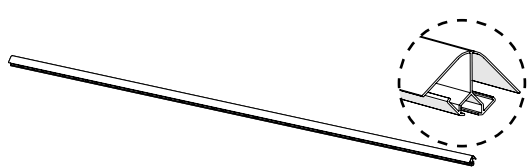
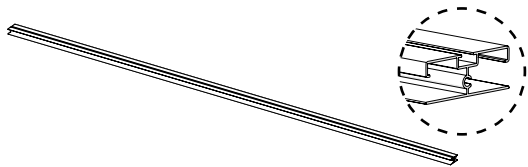
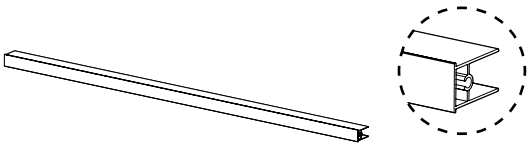
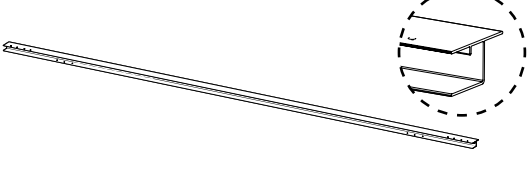
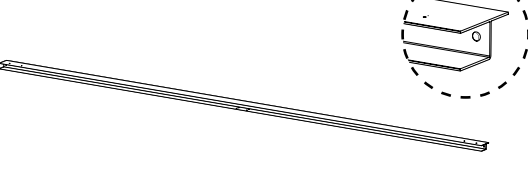
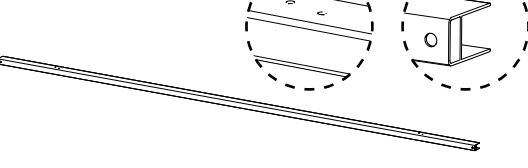
- Step 30:** ドアは右開き・左開きどちらにも取り付け可能です。本書では右開きドアの取り付け方を説明しています。

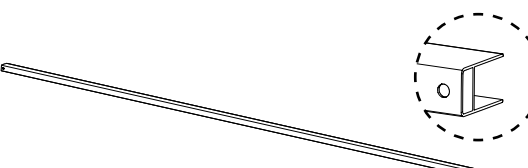
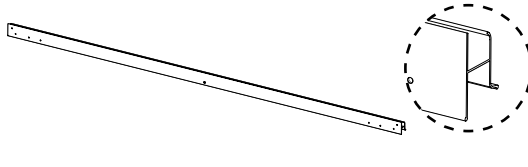
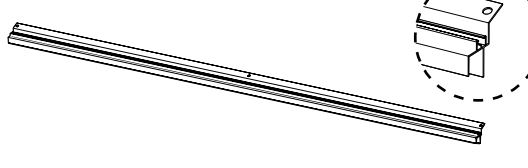
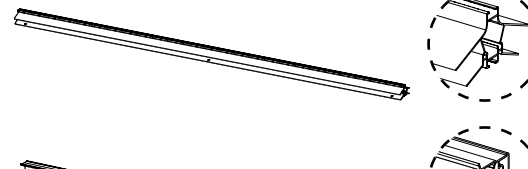
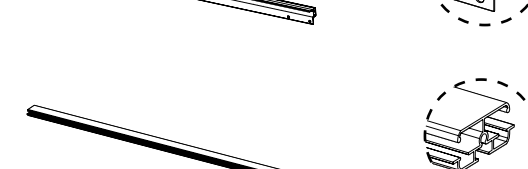
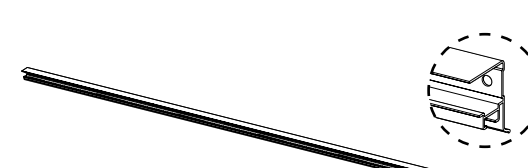

- Step 31:** マークされたネジ穴を使用してください。

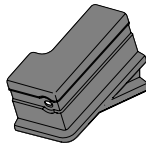
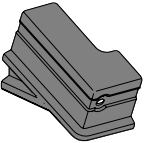

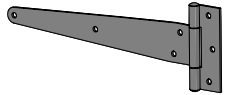
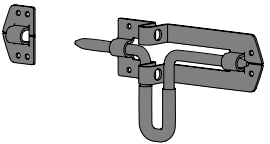
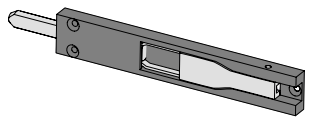
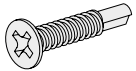
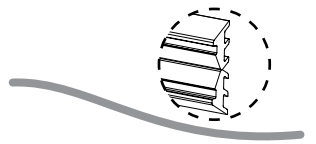
- Step 34:** 図a のようにシールストリップを外側に取り付けてください。石けんを使用すると組み立てが容易になります。余ったシールストリップは切り取ってください。

- Step 35:** コンクリート、アスファルト、ウッドデッキなどの頑丈な表面の上に製品を固定してください。適切なネジとプラグをご使用ください(ネジとプラグは付属していません)。

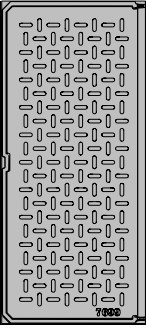
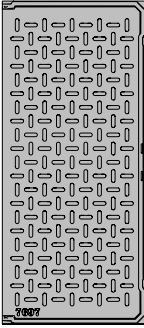
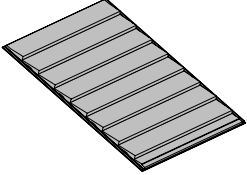

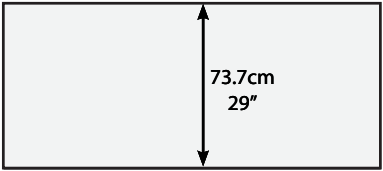
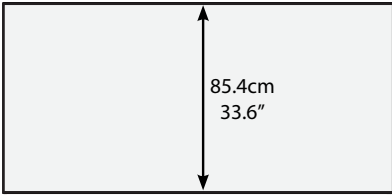
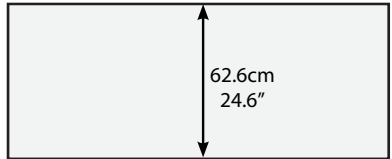
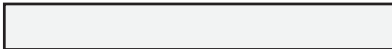
Contents


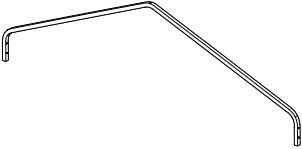
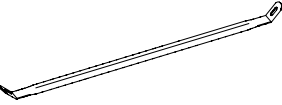
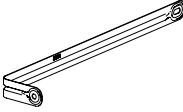
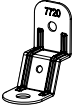
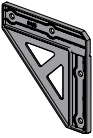

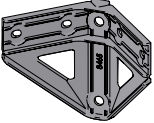
Item		Qty.
9737		4
9736		3
7726		4
7725		2
7727		1
7381		2



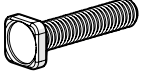
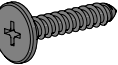
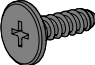

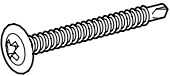



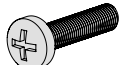





Item		Qty.
7382		1
8012		2
7977		2
8443		1
7967		4
7965		2
7972		2

Item		Qty.
7981		2
7980		2
7979		2
7356		4
8480		1
9707		2
9708		6
7869		1

Contents

Item		Qty.
7699		1
7697		1
7982		4
9704		2
9700		4
9701		2
9702		2
9703		2

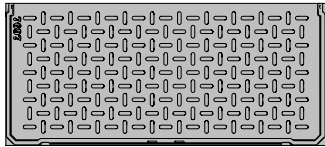
Item		Qty.
7716		1
7718		1
9735		2
8104		2
7720		9
8468		1
8466		1
8465		4

Item		Qty.
411		27 (+3)
8192		2
7284		11
7441		7 (+1)
7442		28 (+2)
7444		26 (+1)
7524		8 (+1)
4008 Silver		2 (+1)
4008 Black		8 (+1)
421		10 (+1)
7682		1
422		10 (+1)
466		39 (+5)
8050		1
9712		7
7175		10 (+1)

1

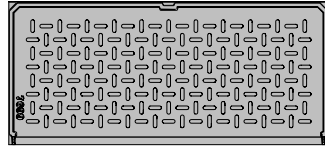


7697



..... 1

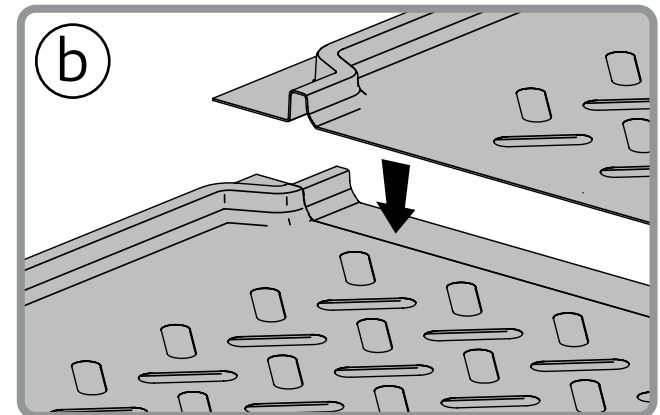
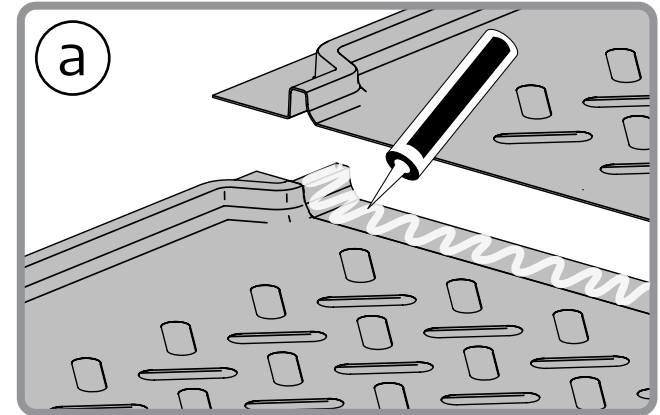
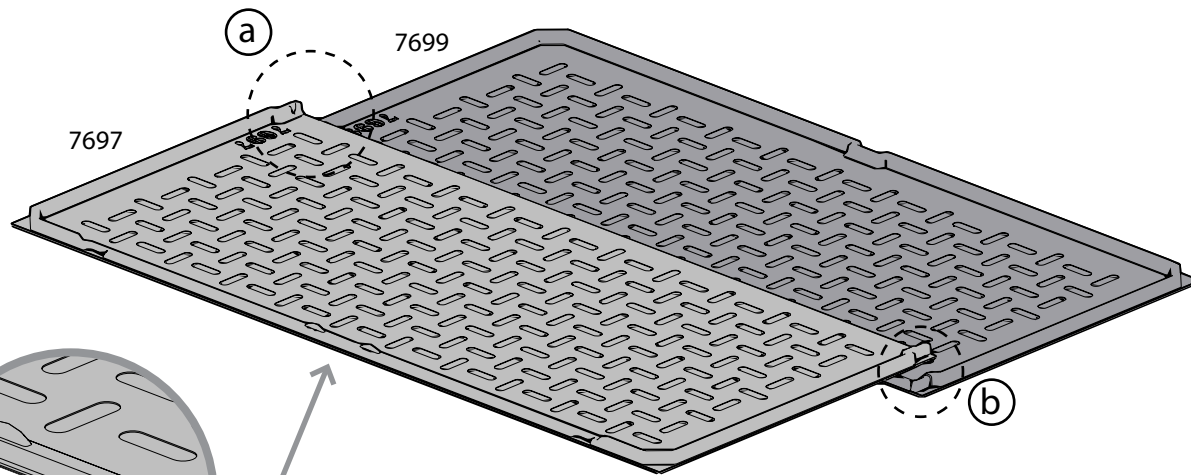
7699

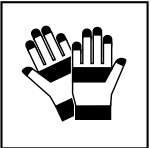
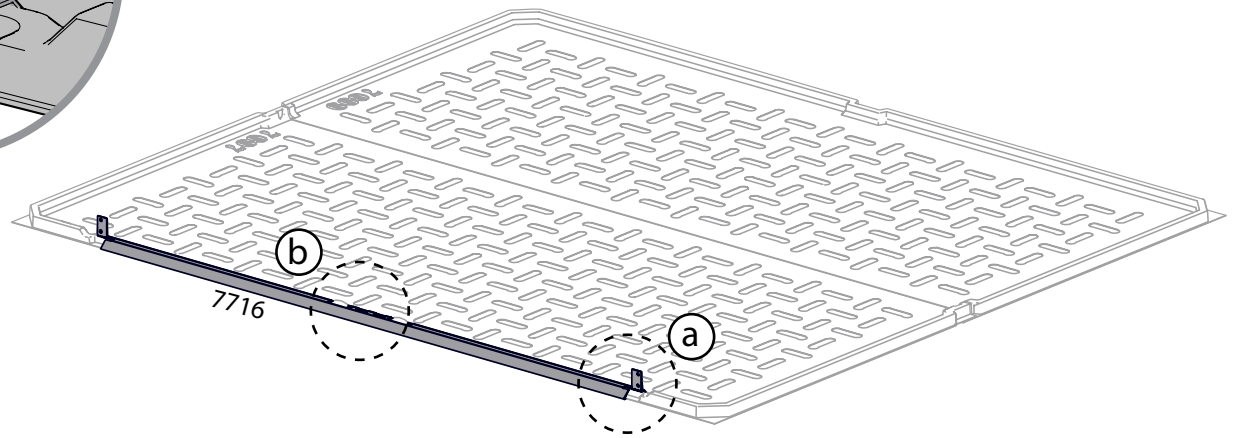
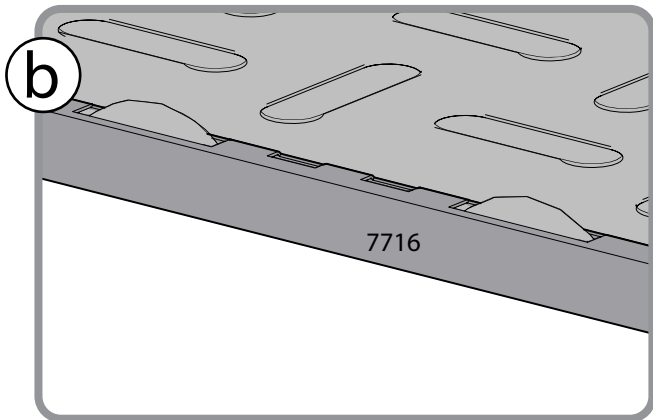
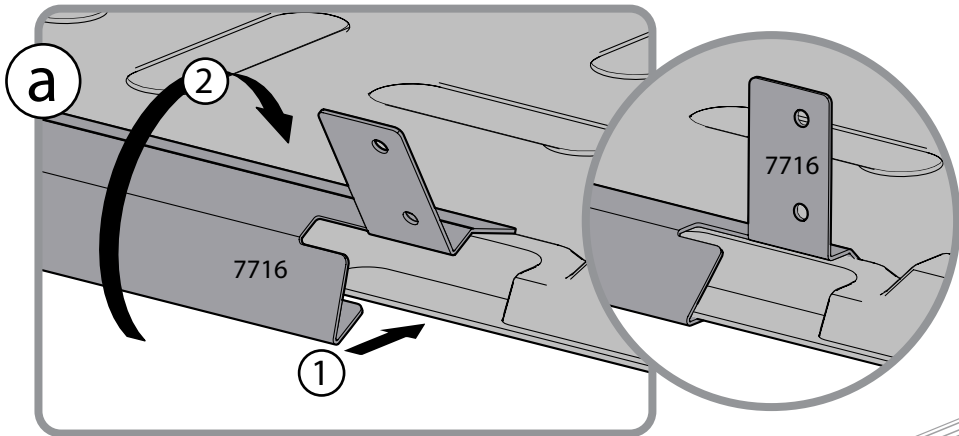
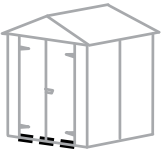


..... 1

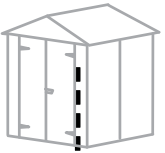


SILICONE

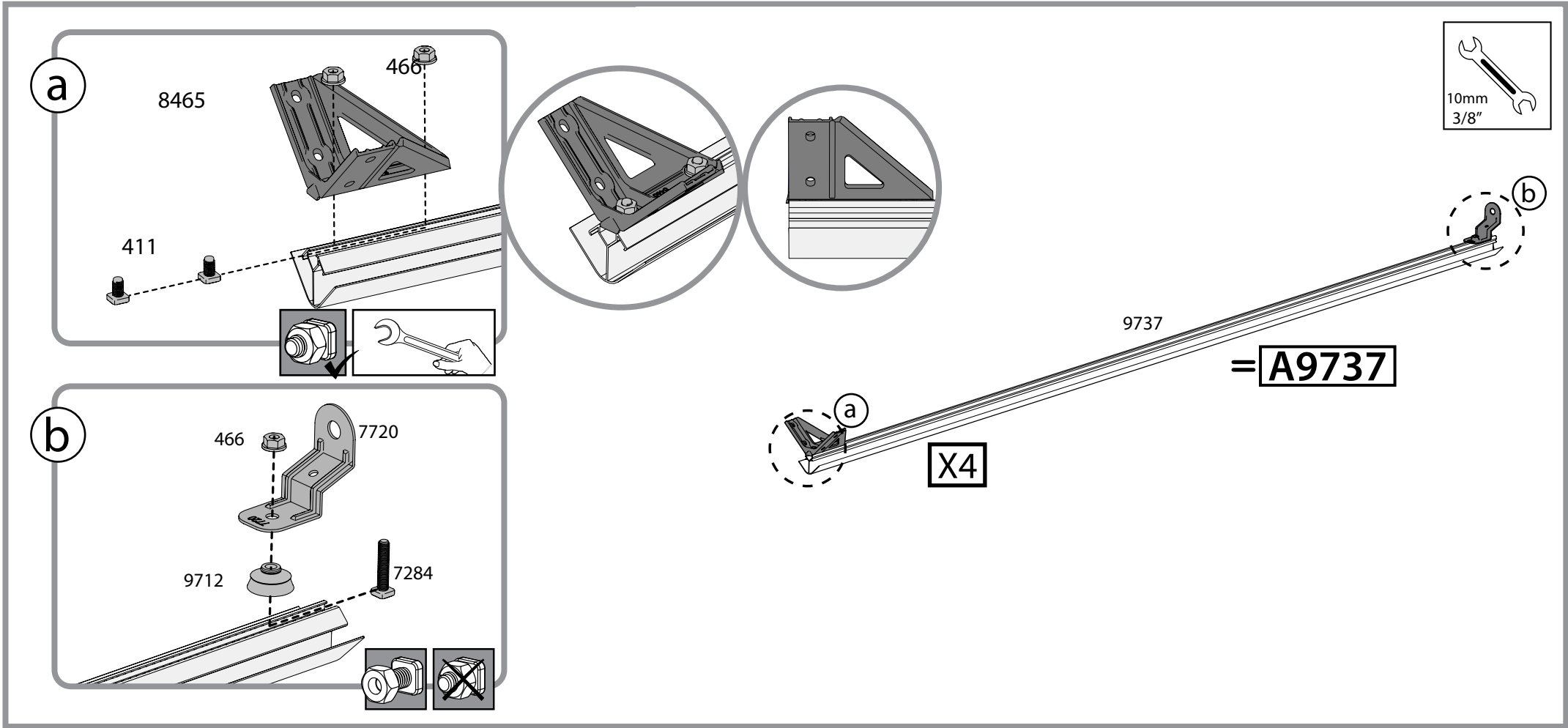




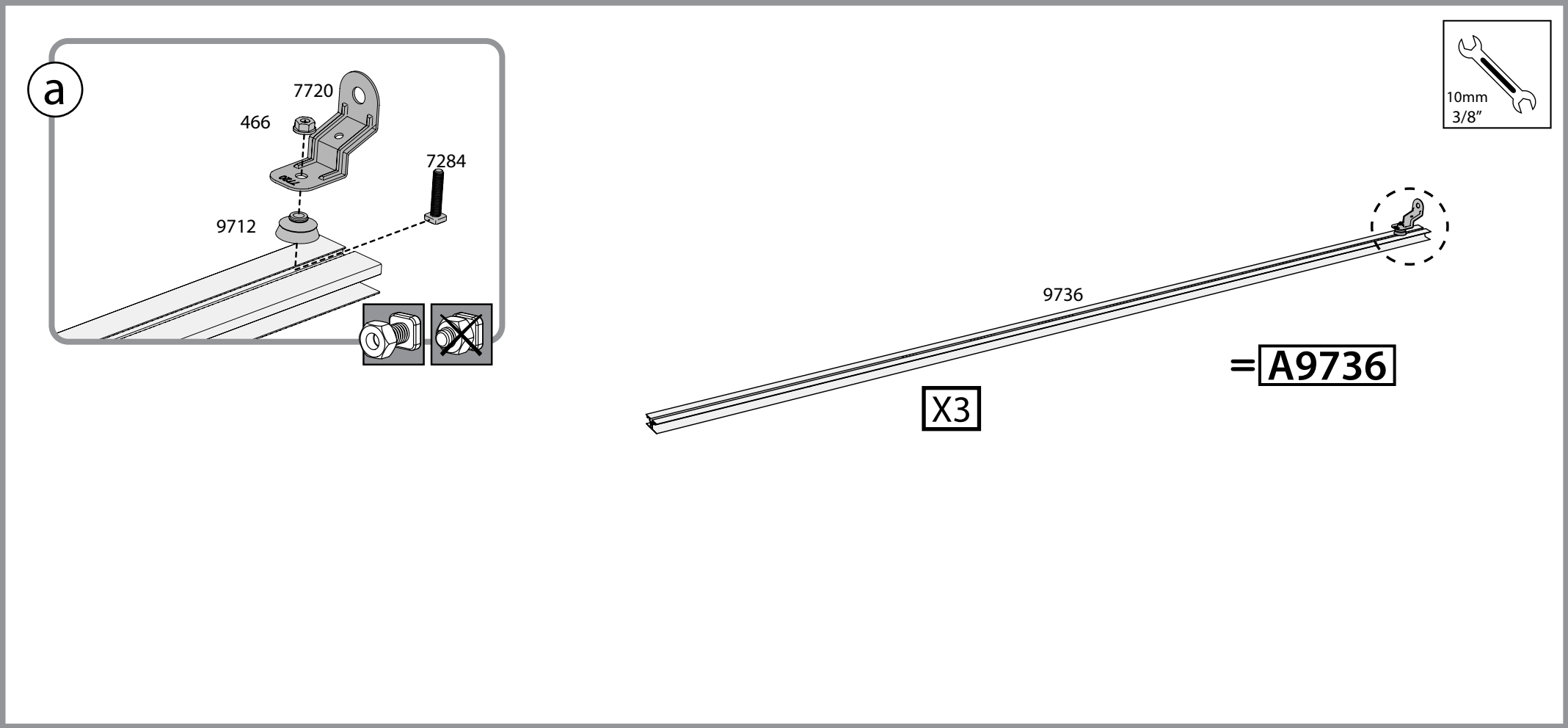
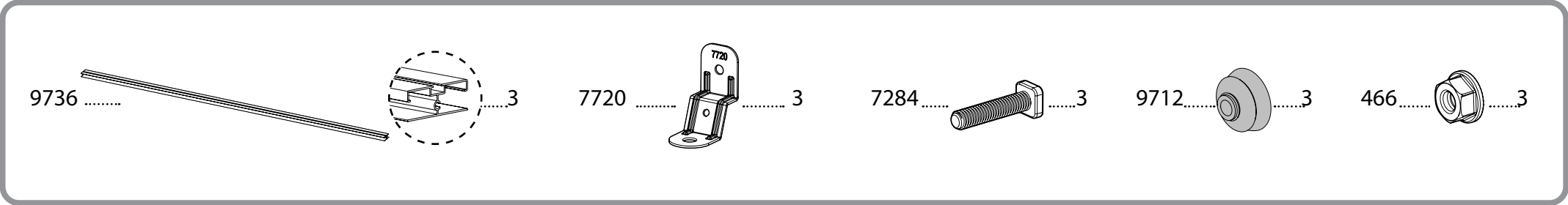
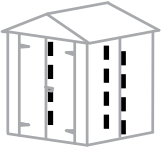
3

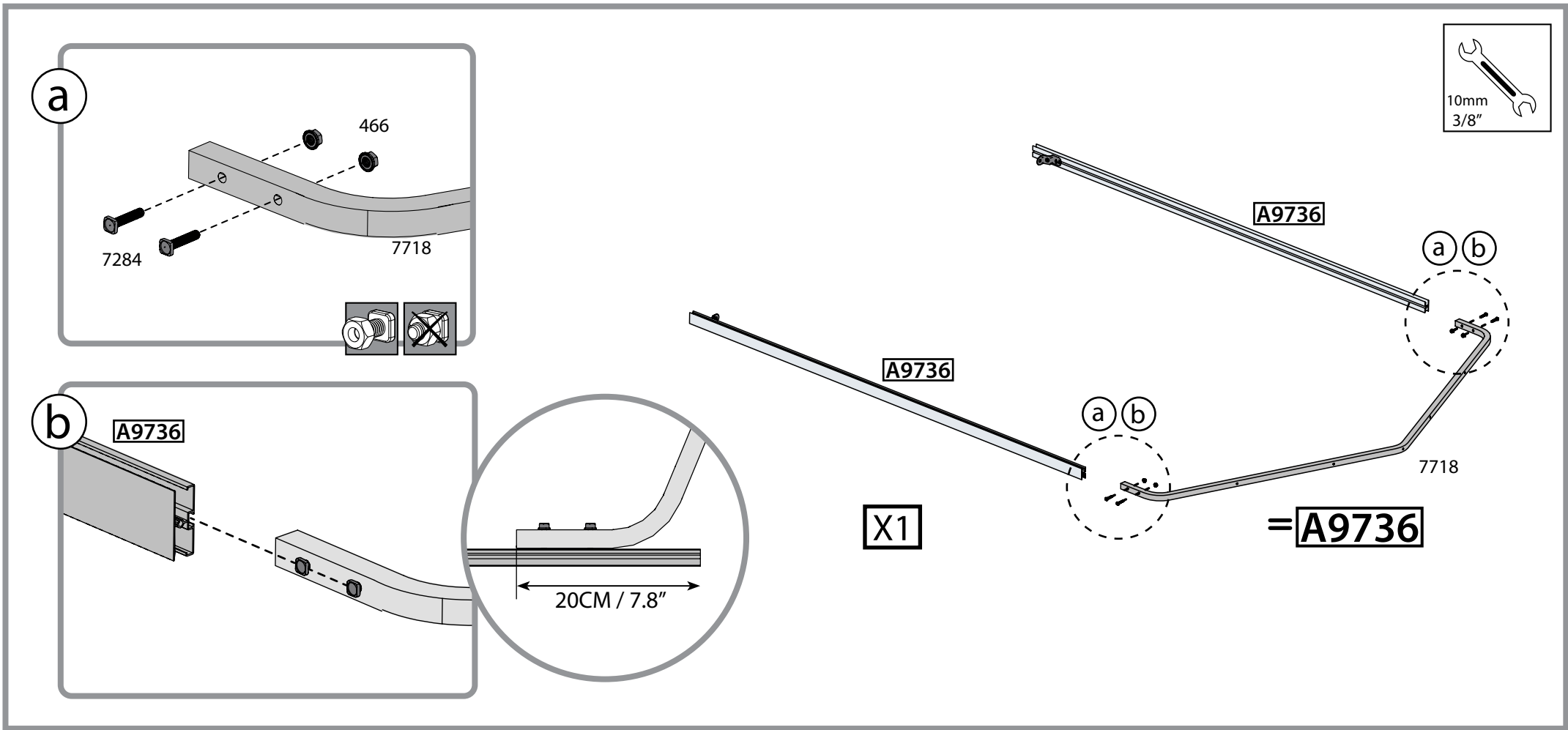
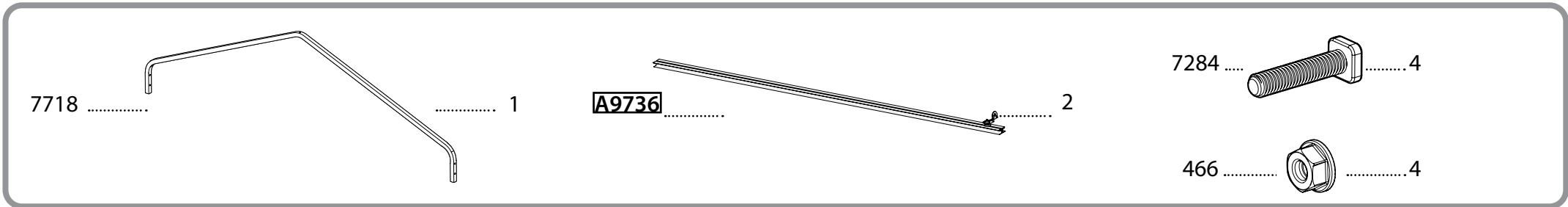


- 9737 4
- 8465..... 4
- 7720..... 4
- 411 8
- 9712..... 4
- 7284..... 4
- 466..... 12

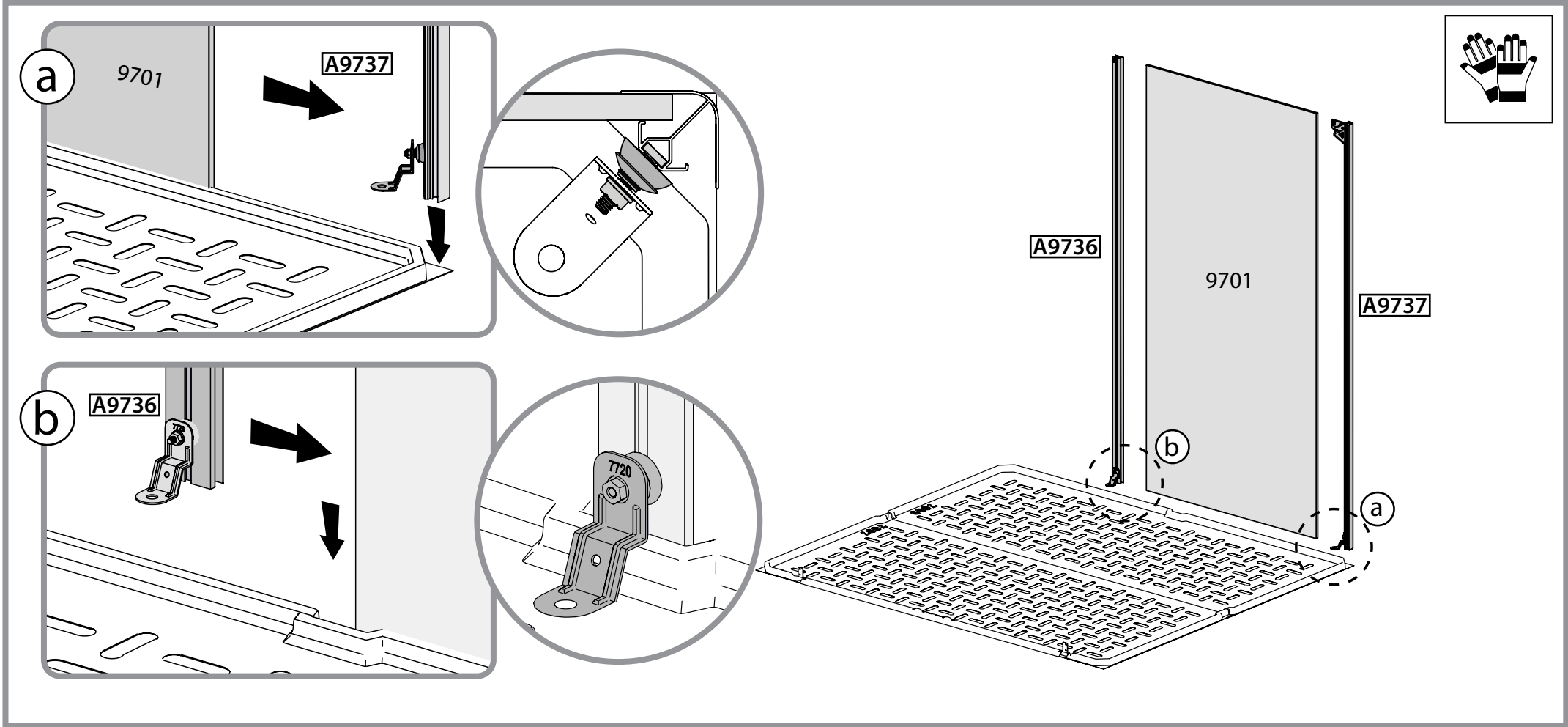
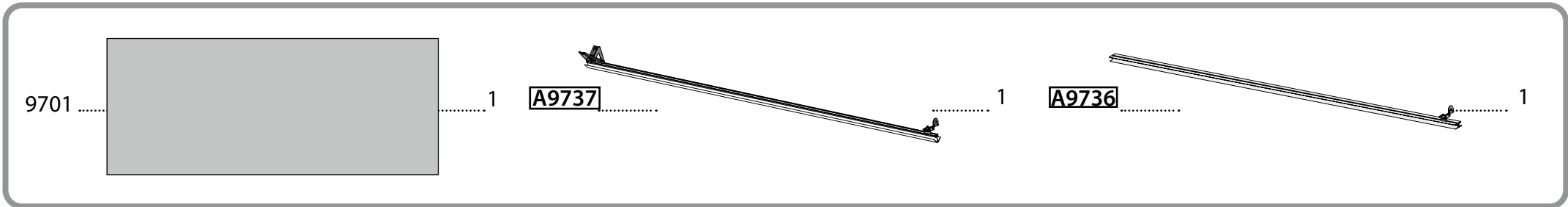
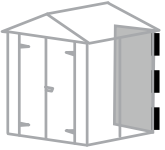


4

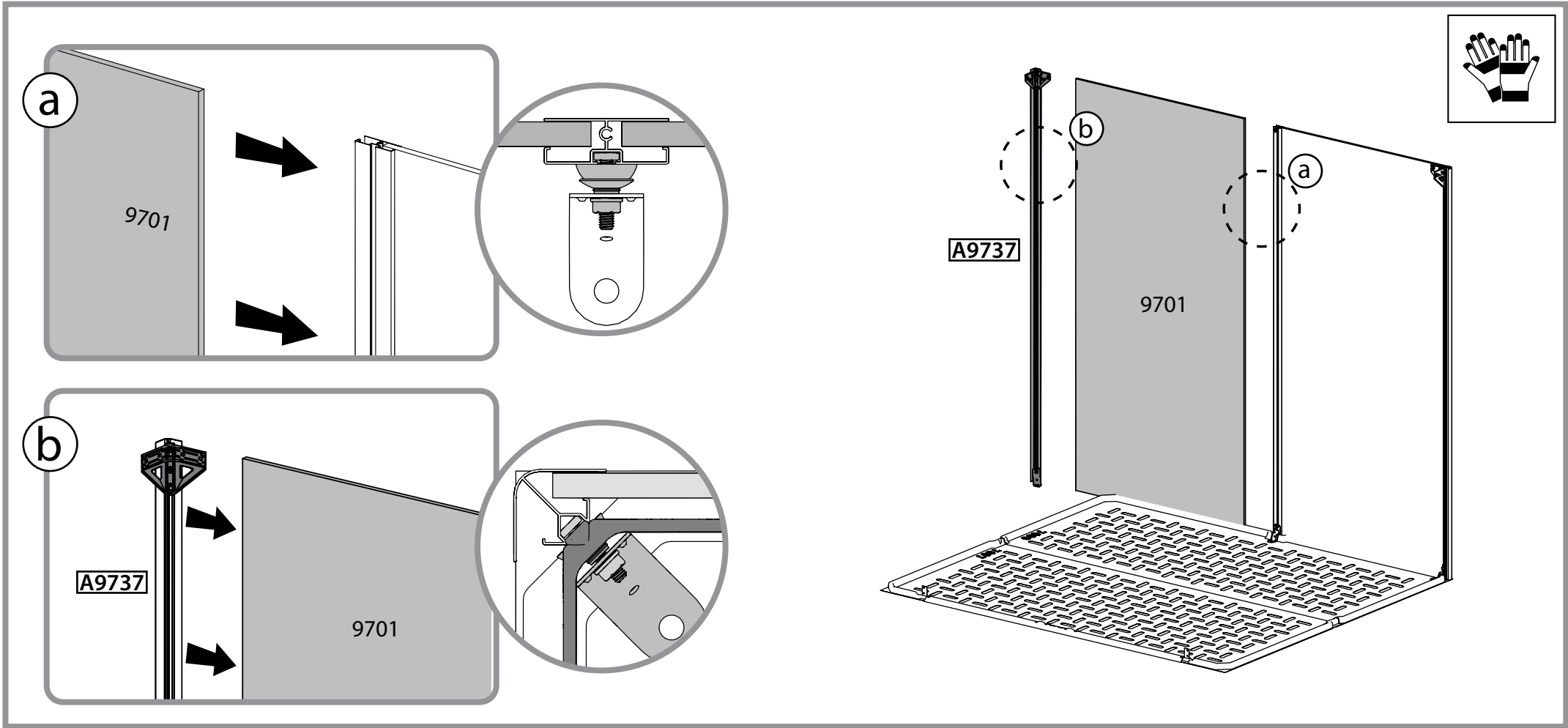
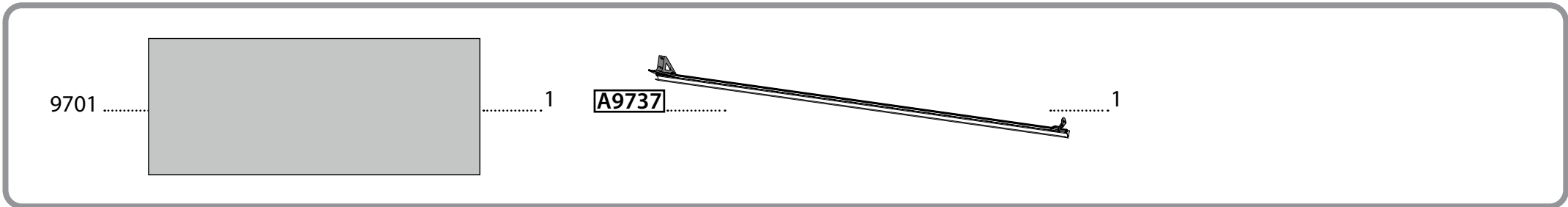
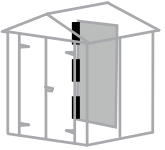




6



7





8012 1 8192 1 466 1 7442 4

a

b

c

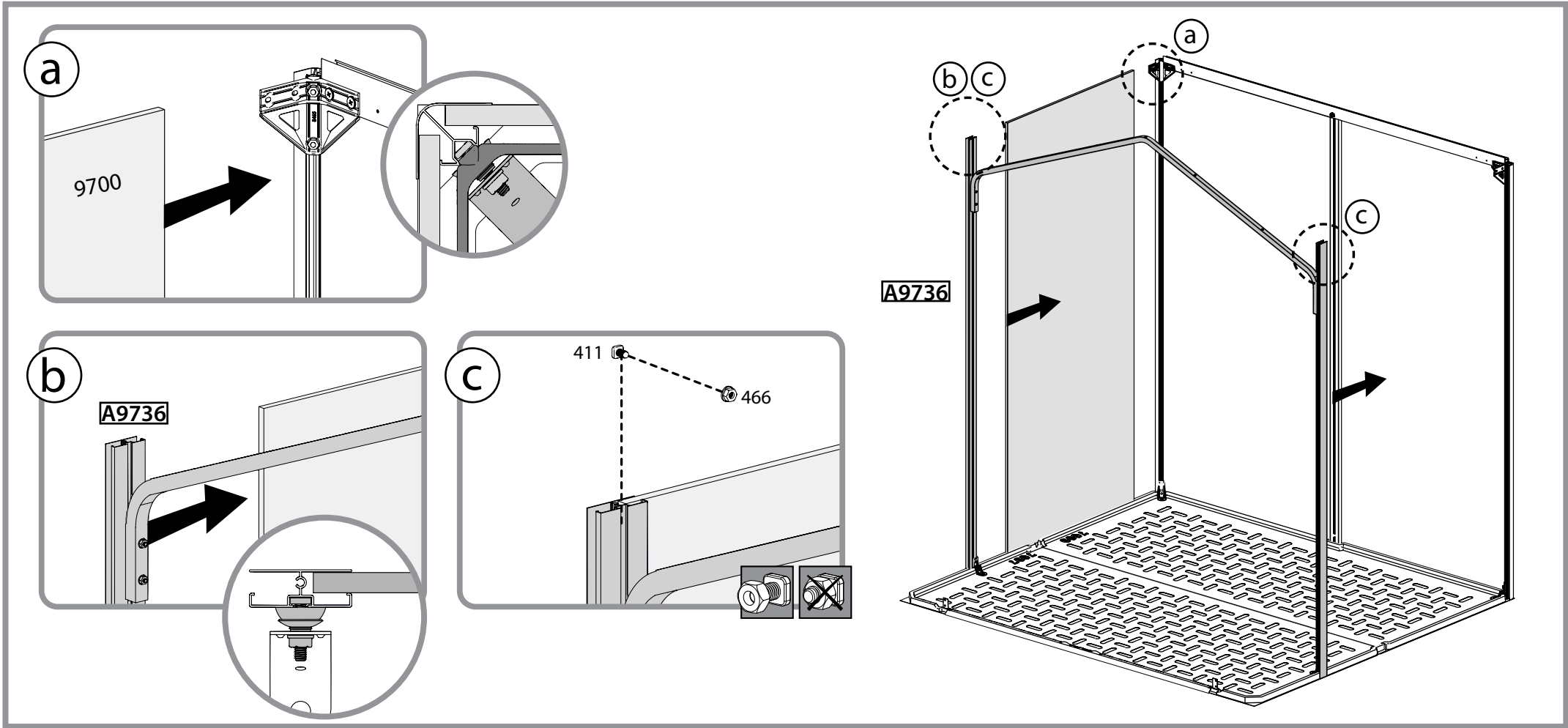
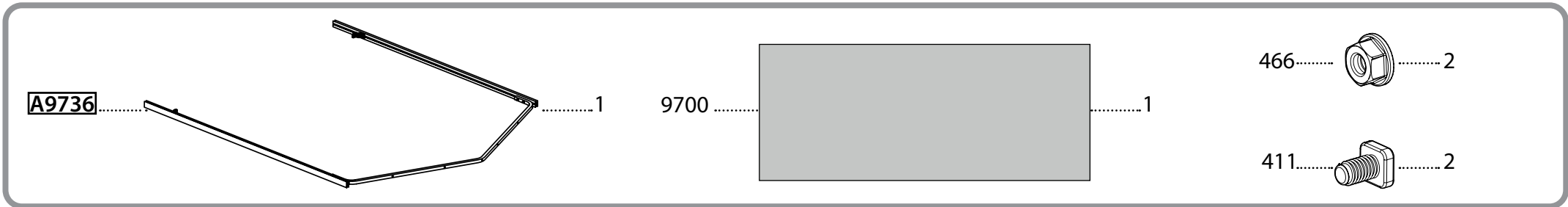
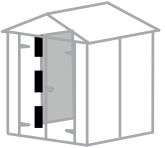
8012

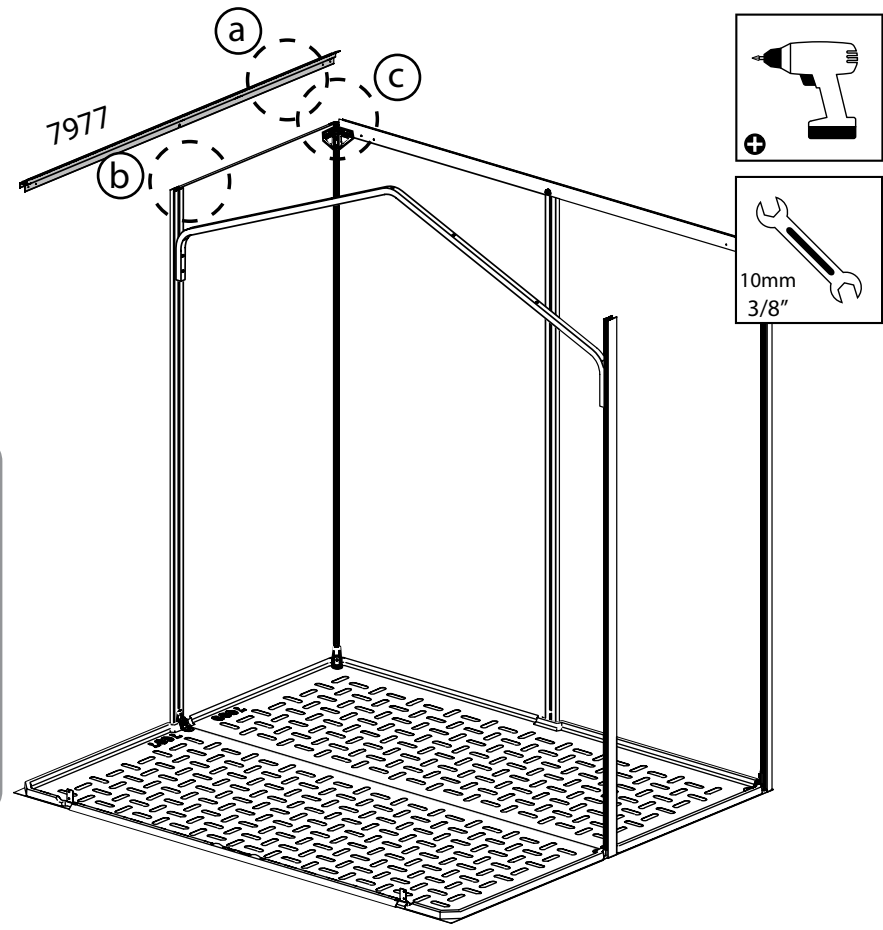
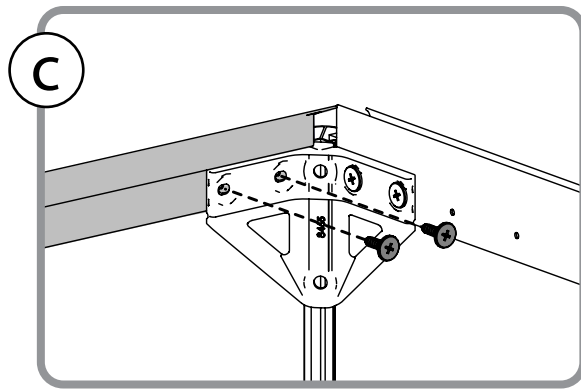
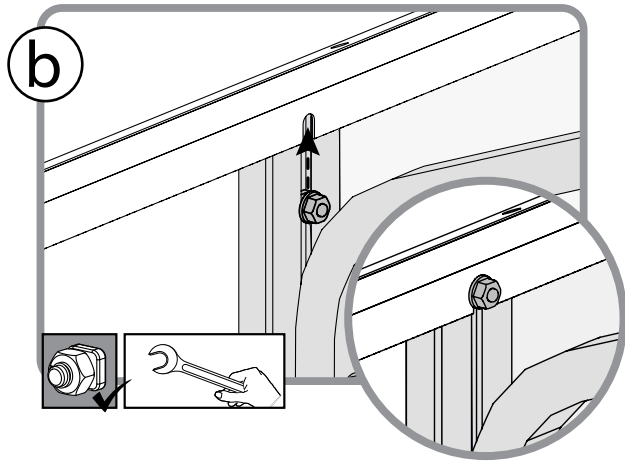
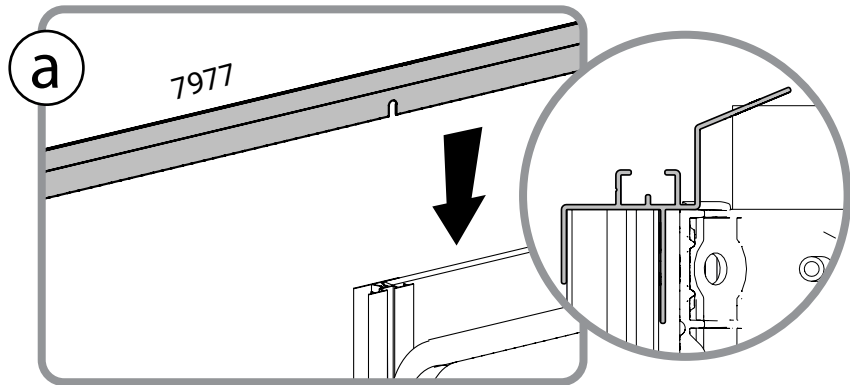
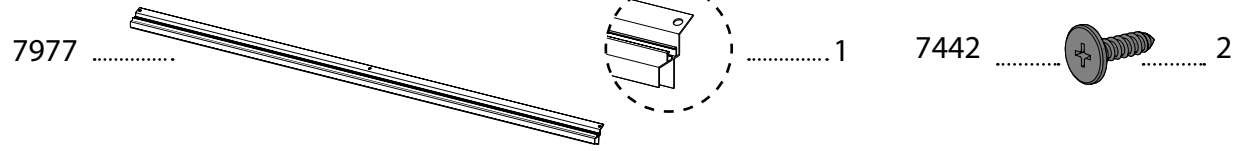
8192

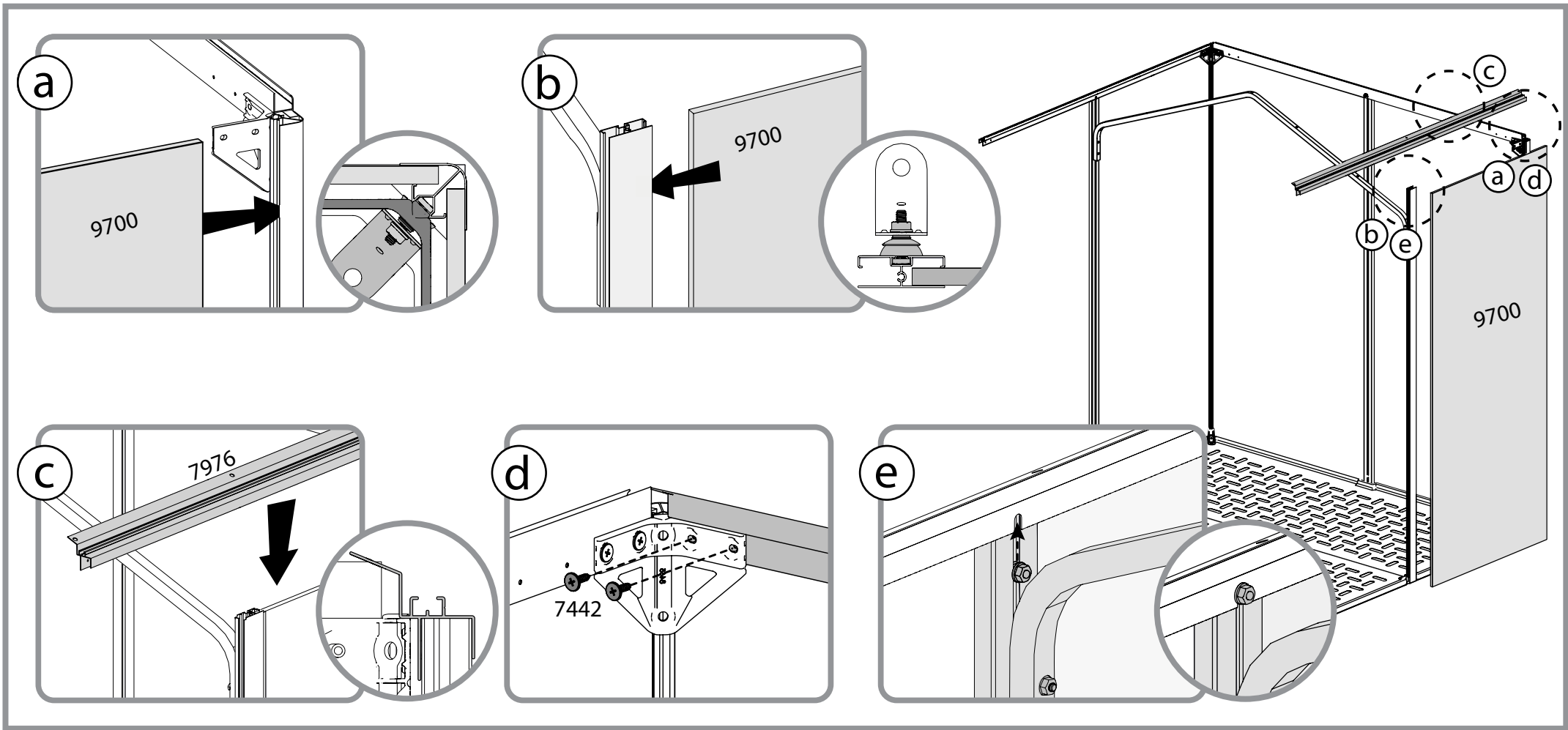
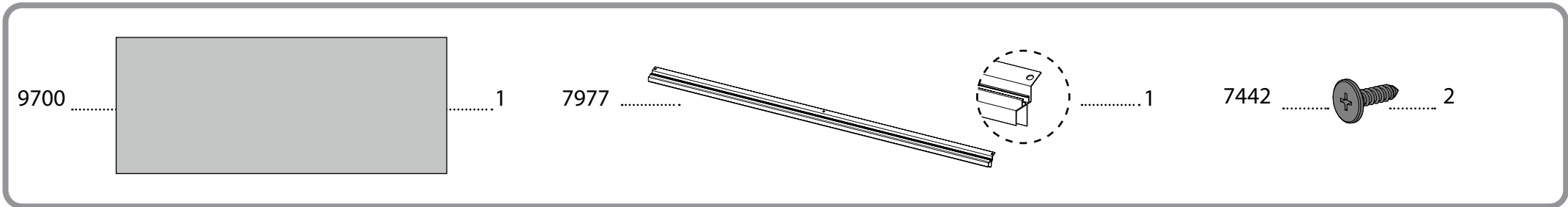
466

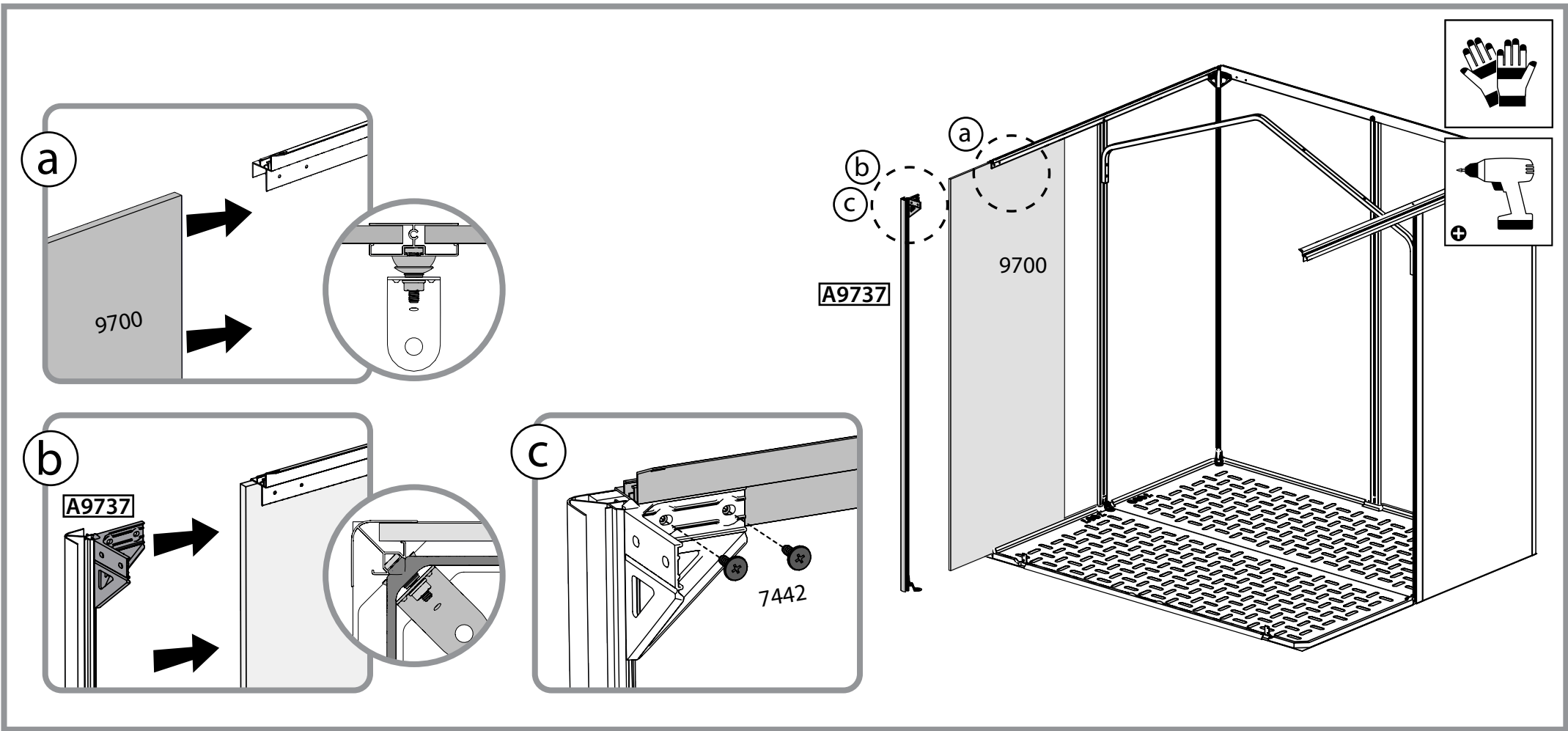
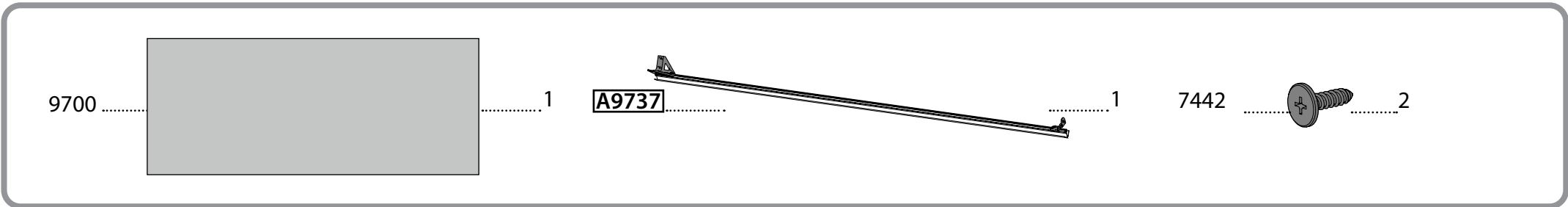
7442

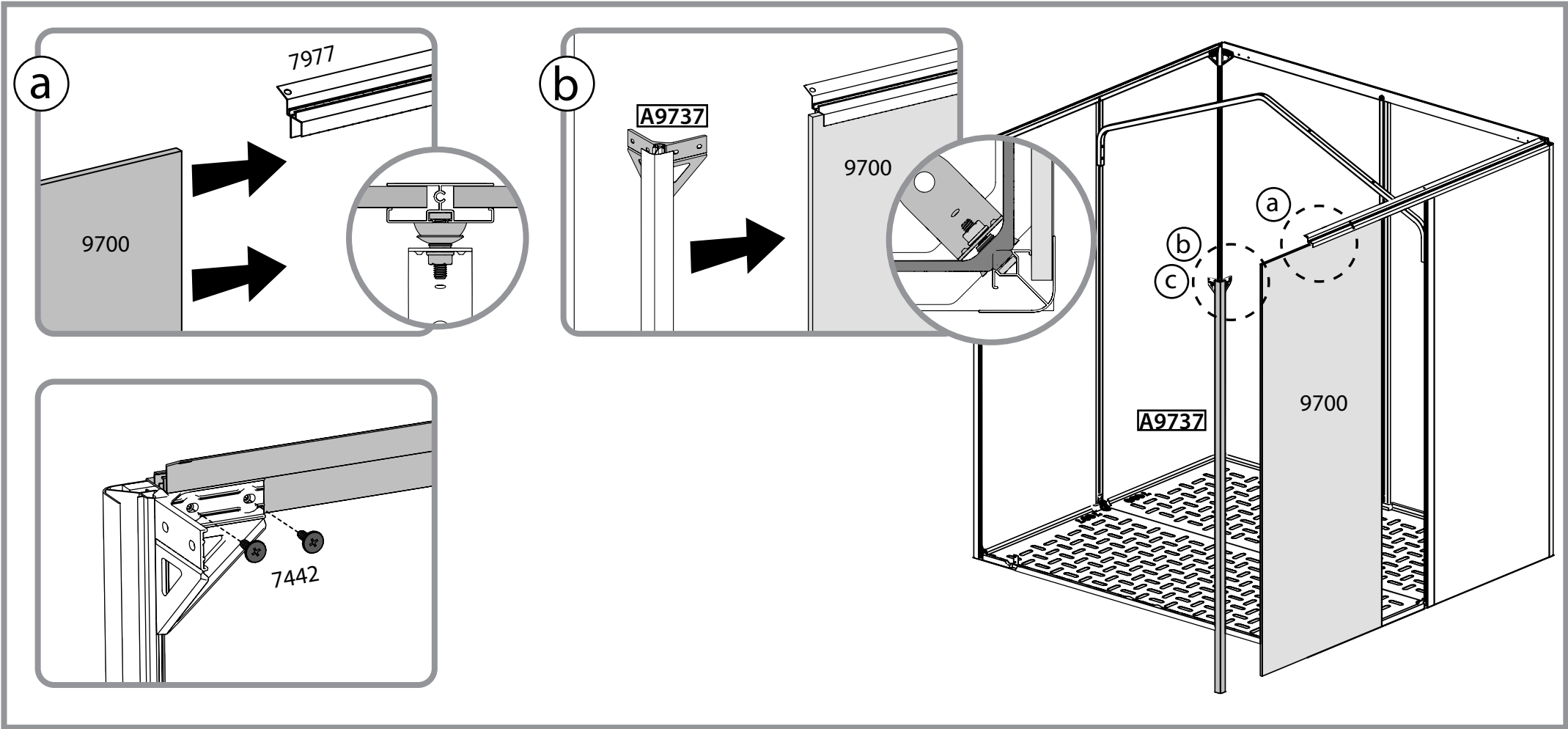
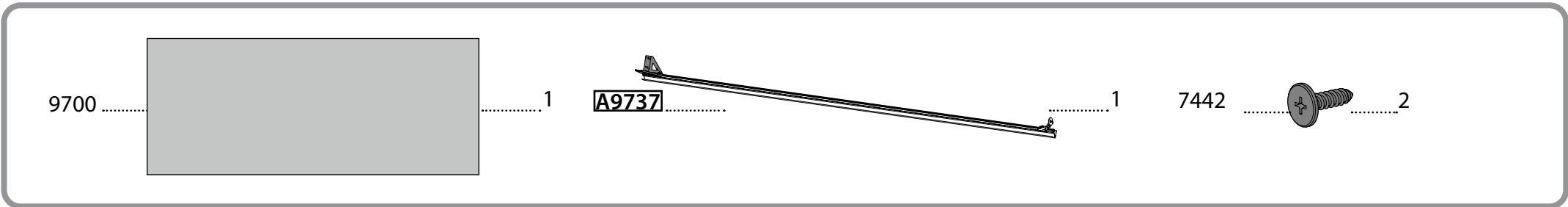
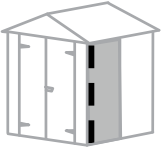
7442

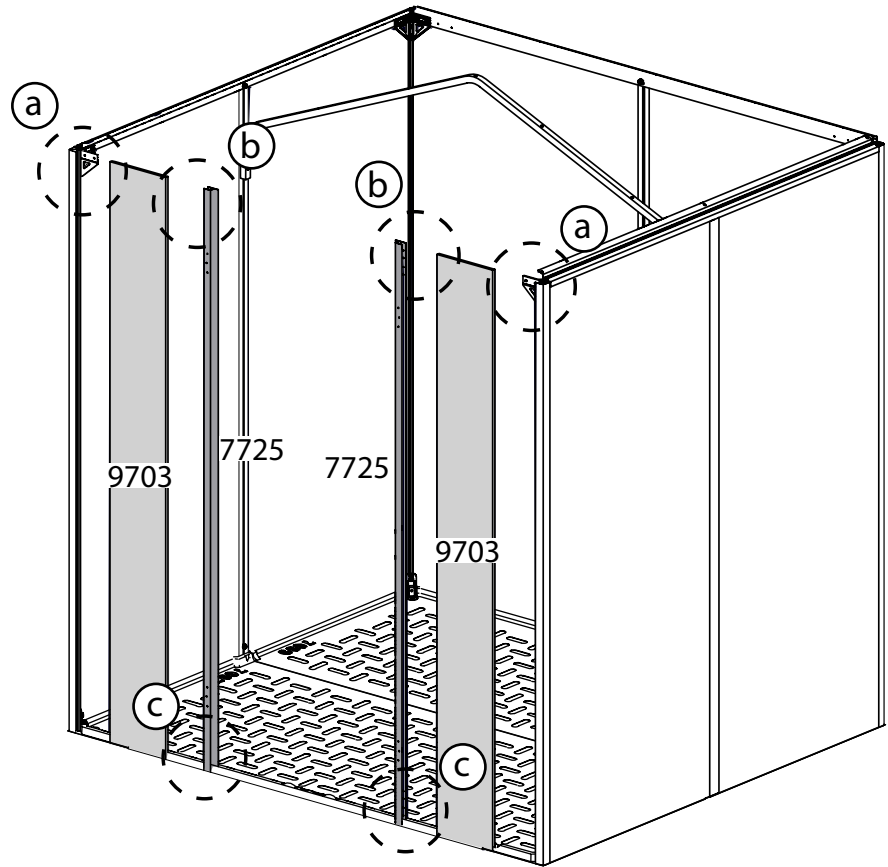
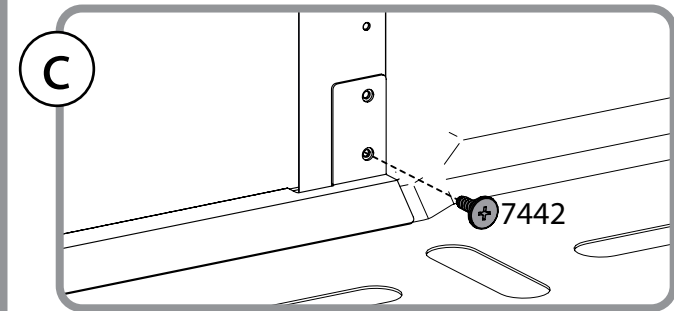
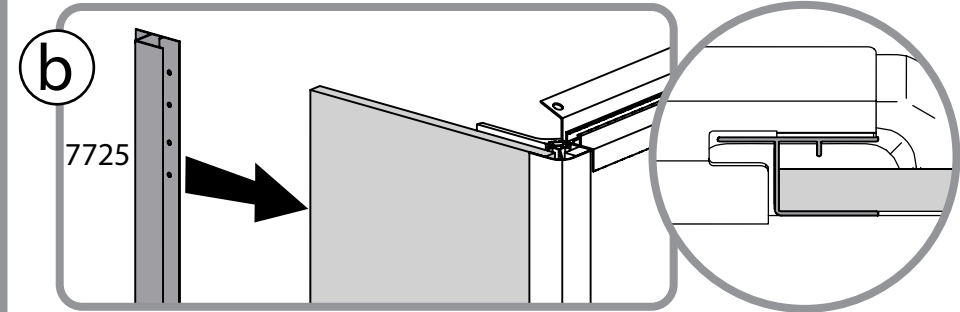
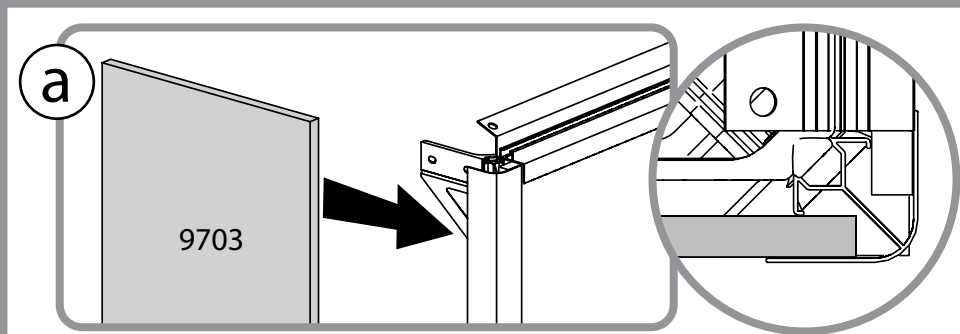
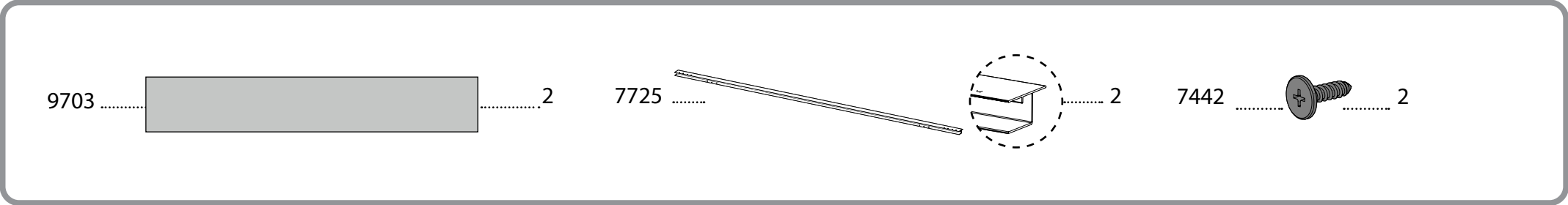
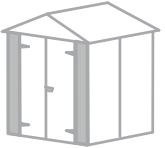







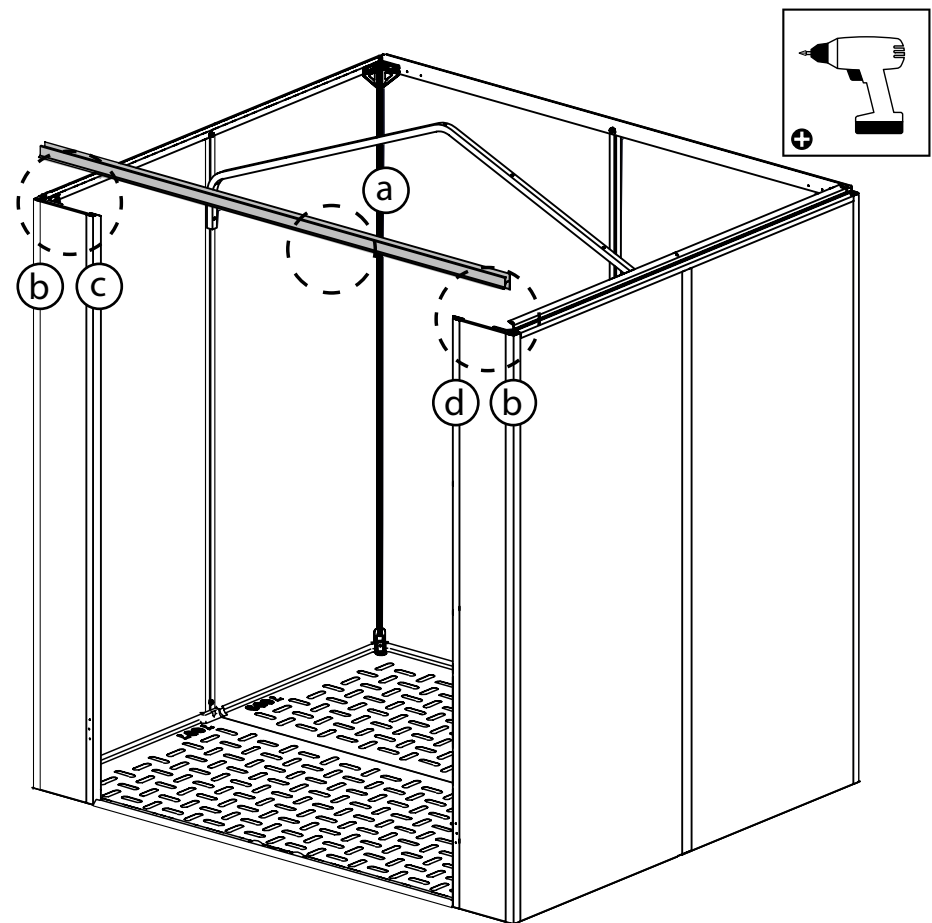
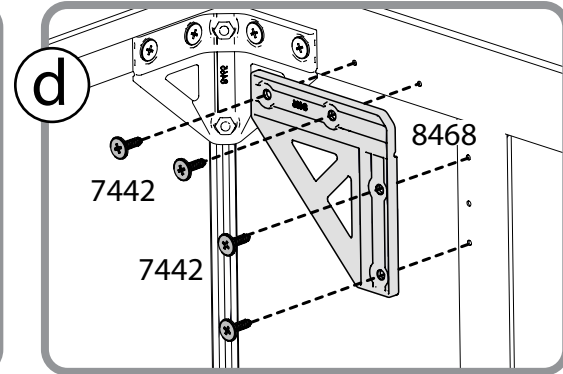
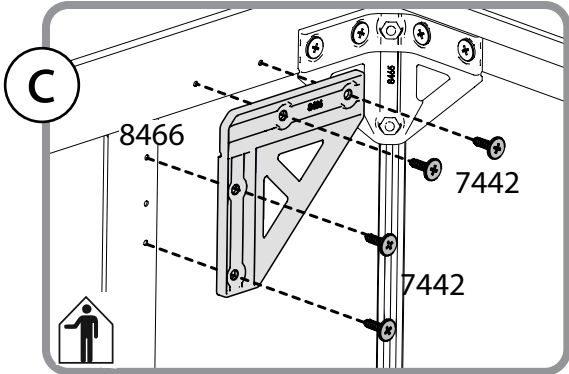
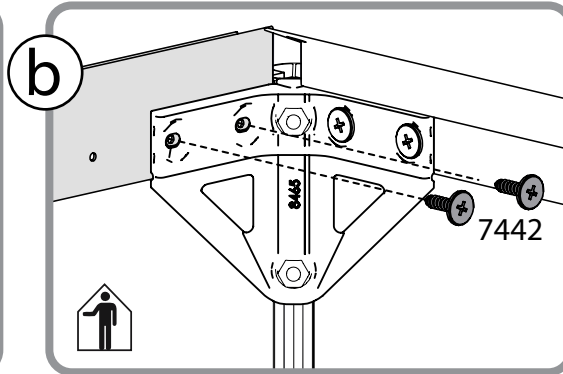
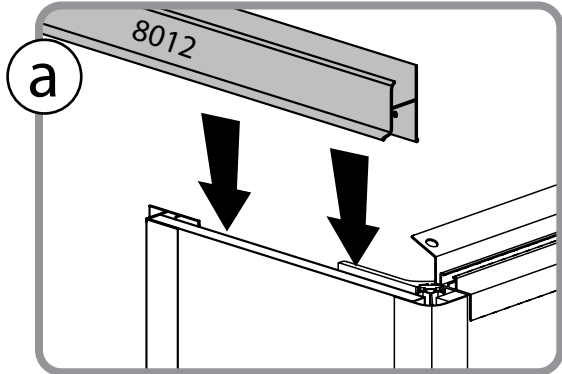


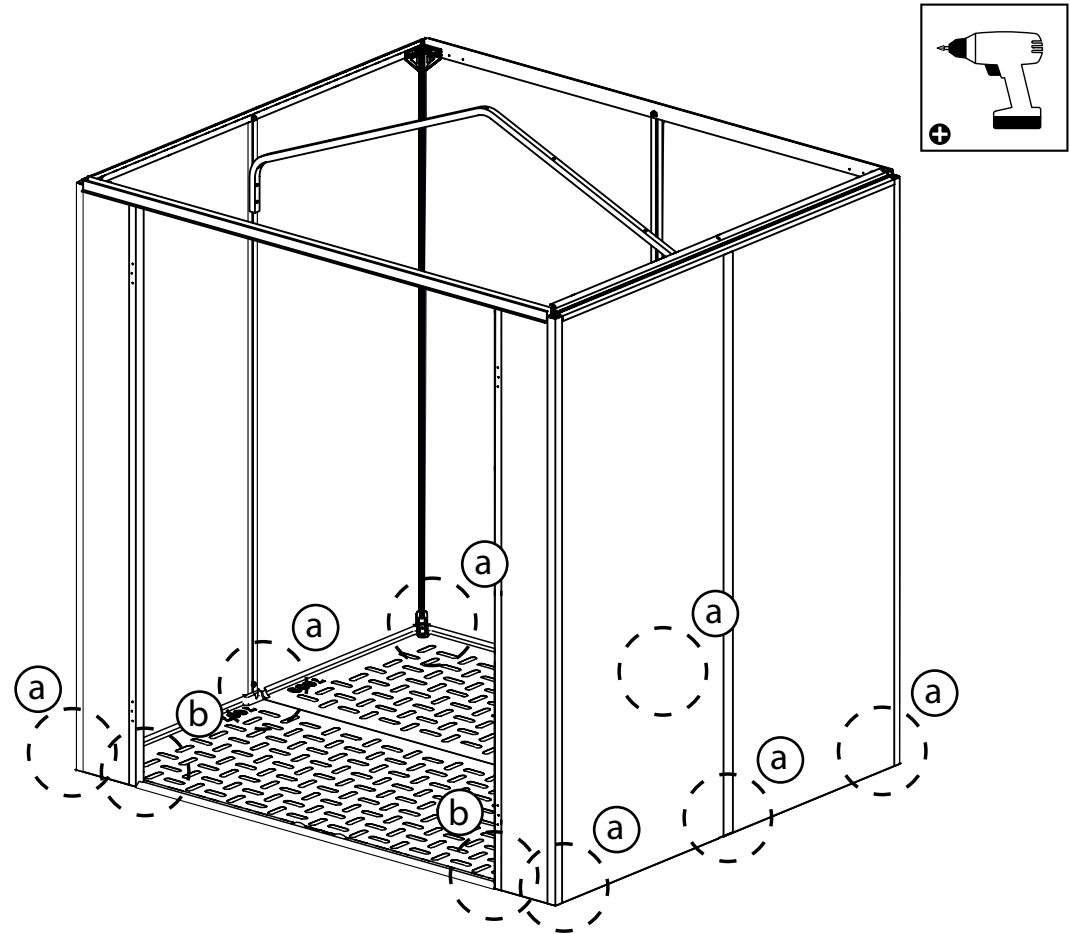
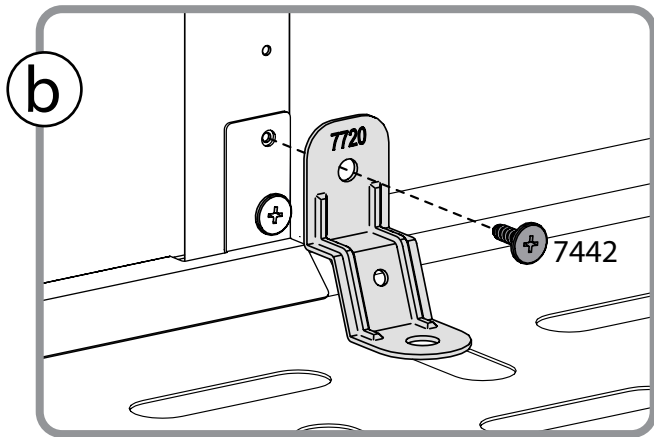
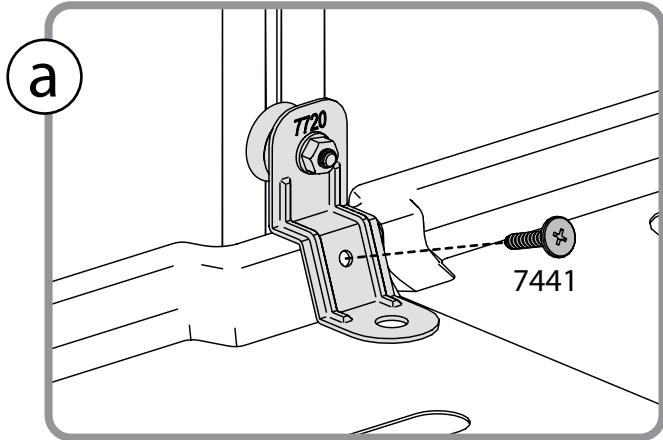
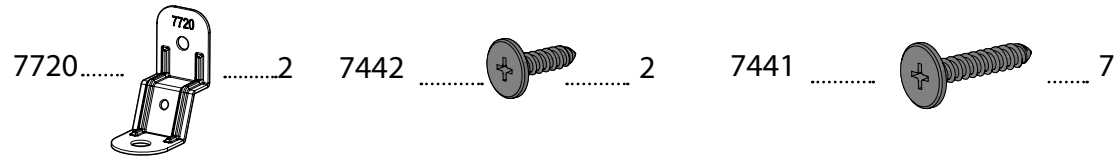




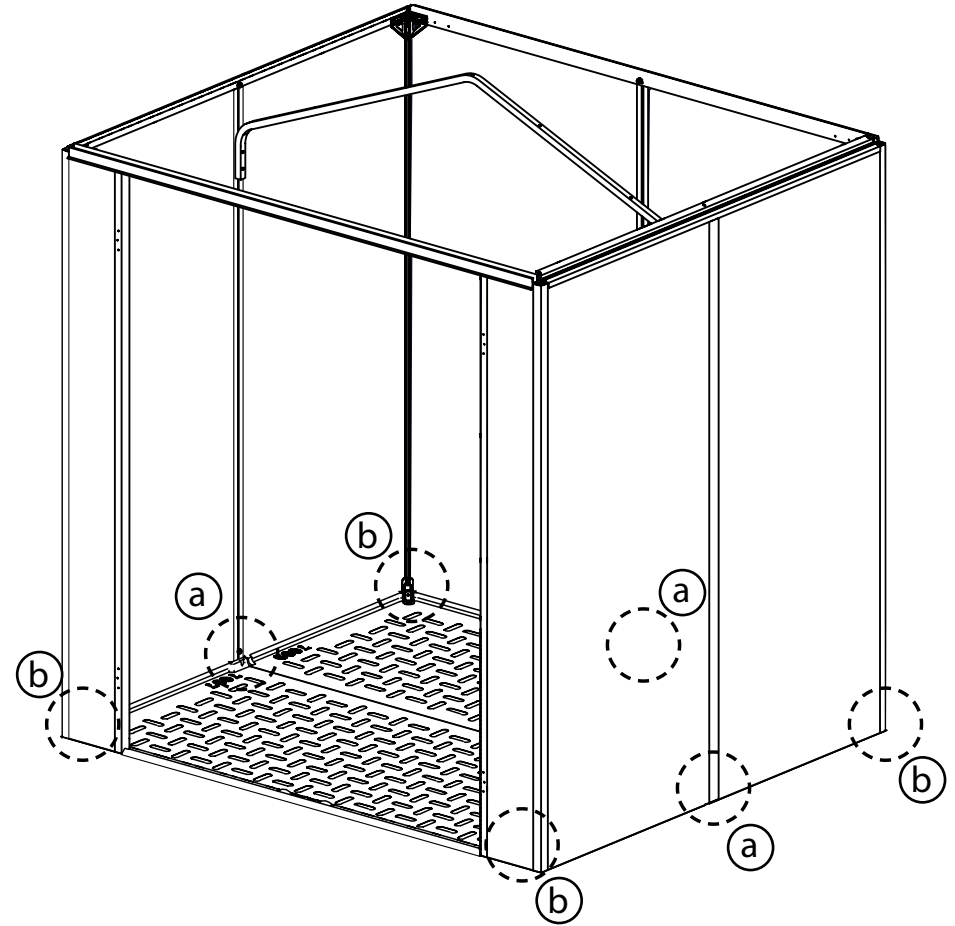
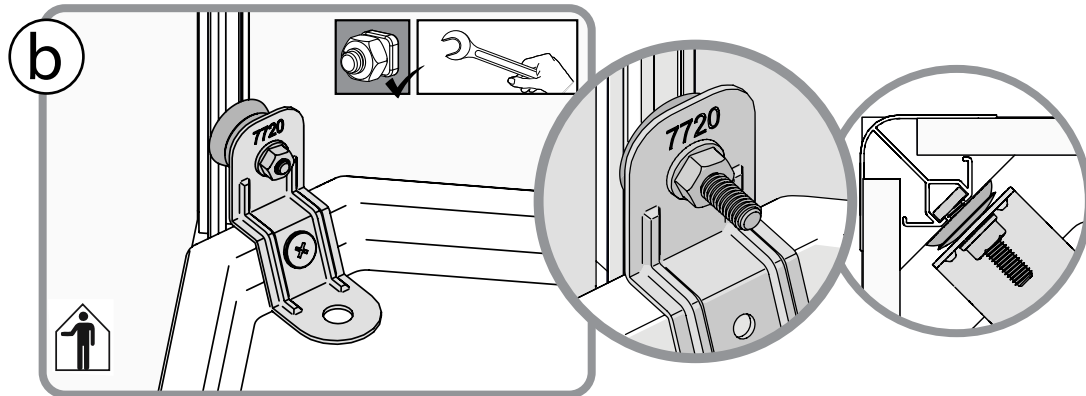
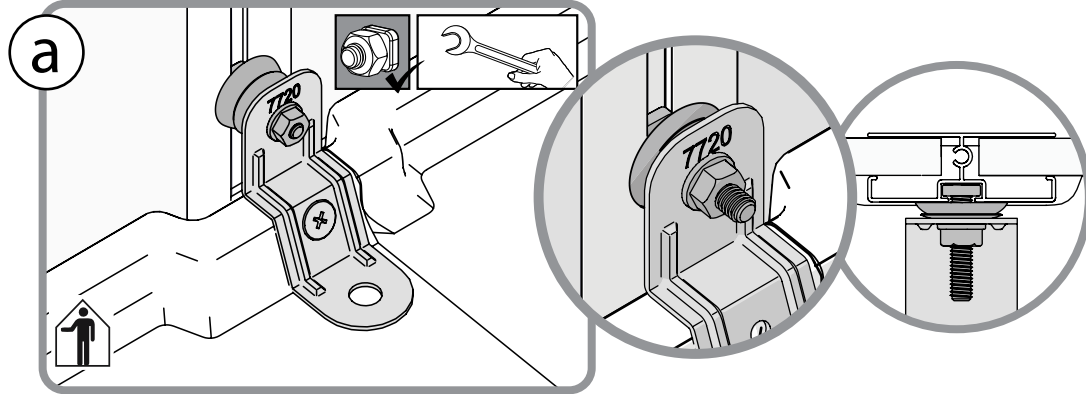
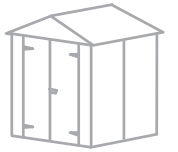


- 8012  1 8466  1 8468  1 7442  12





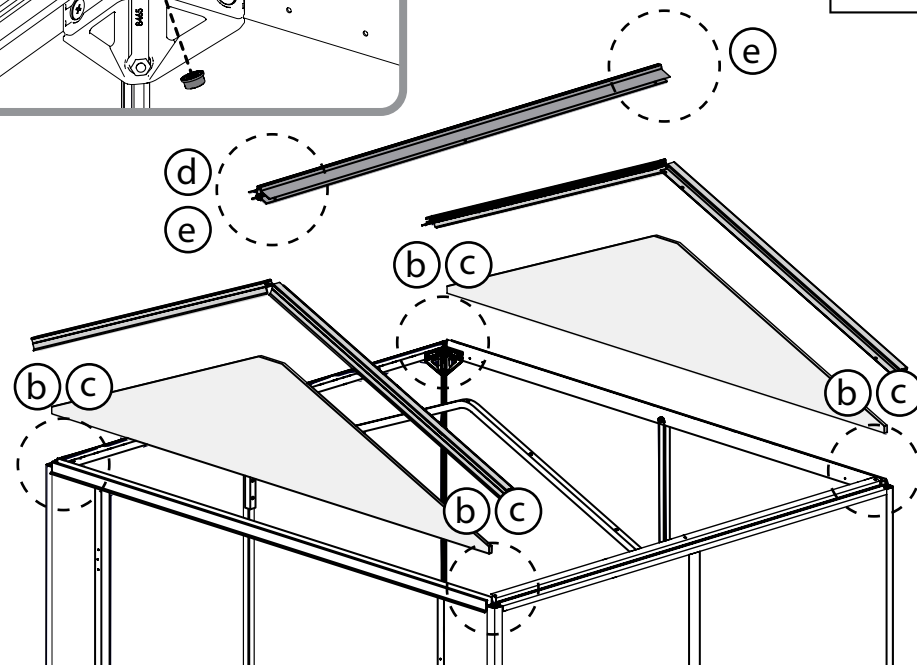
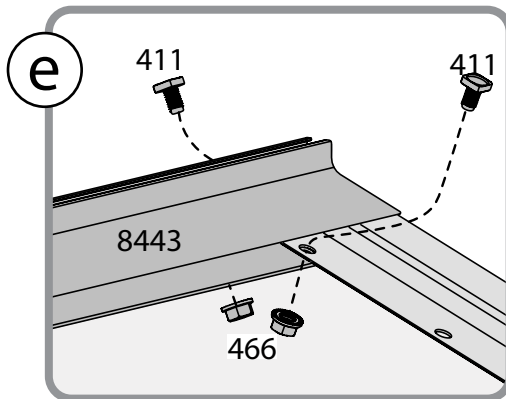
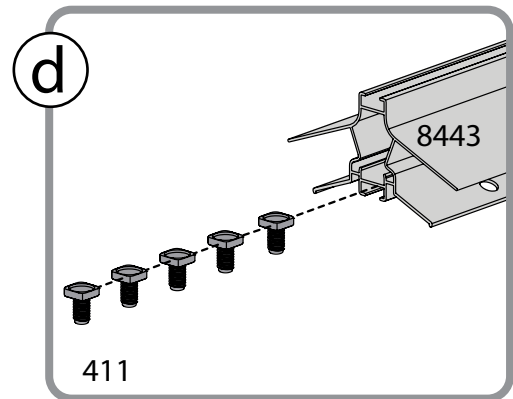
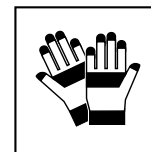
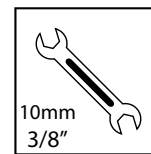
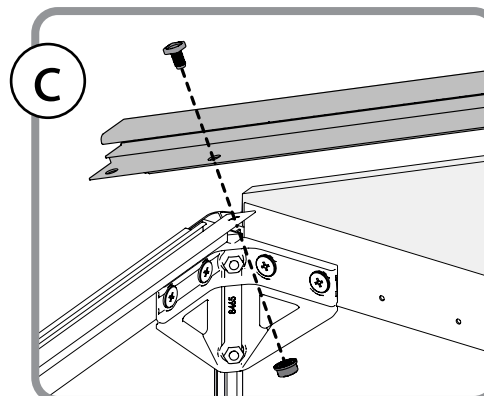
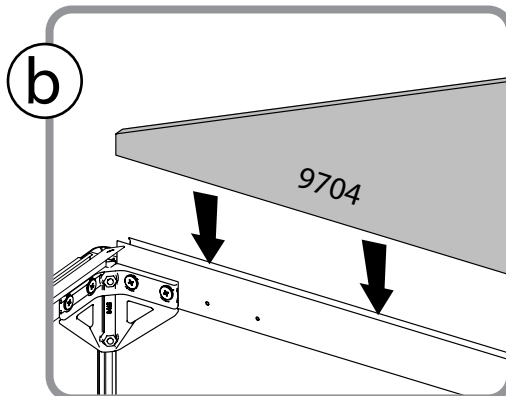
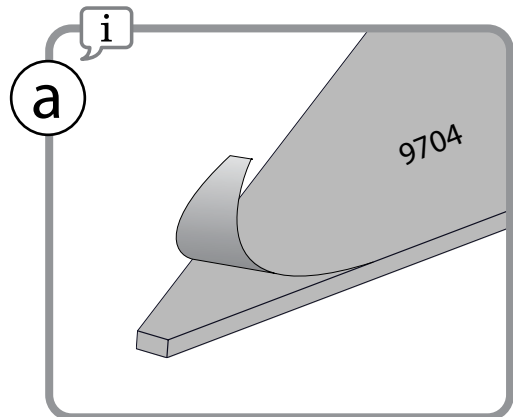
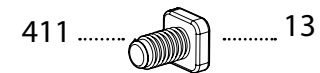
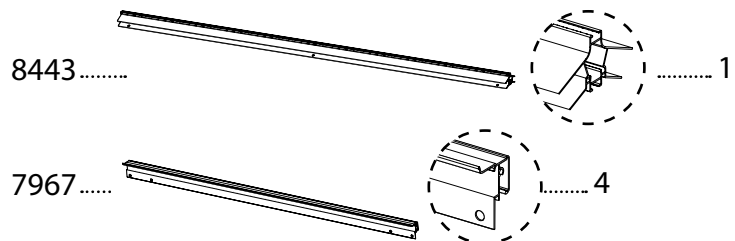
17 **i** Before tightening screws, make sure the panels are inserted inside the profiles.

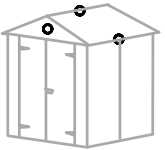


18



Remove plastic film from the panel if exist!

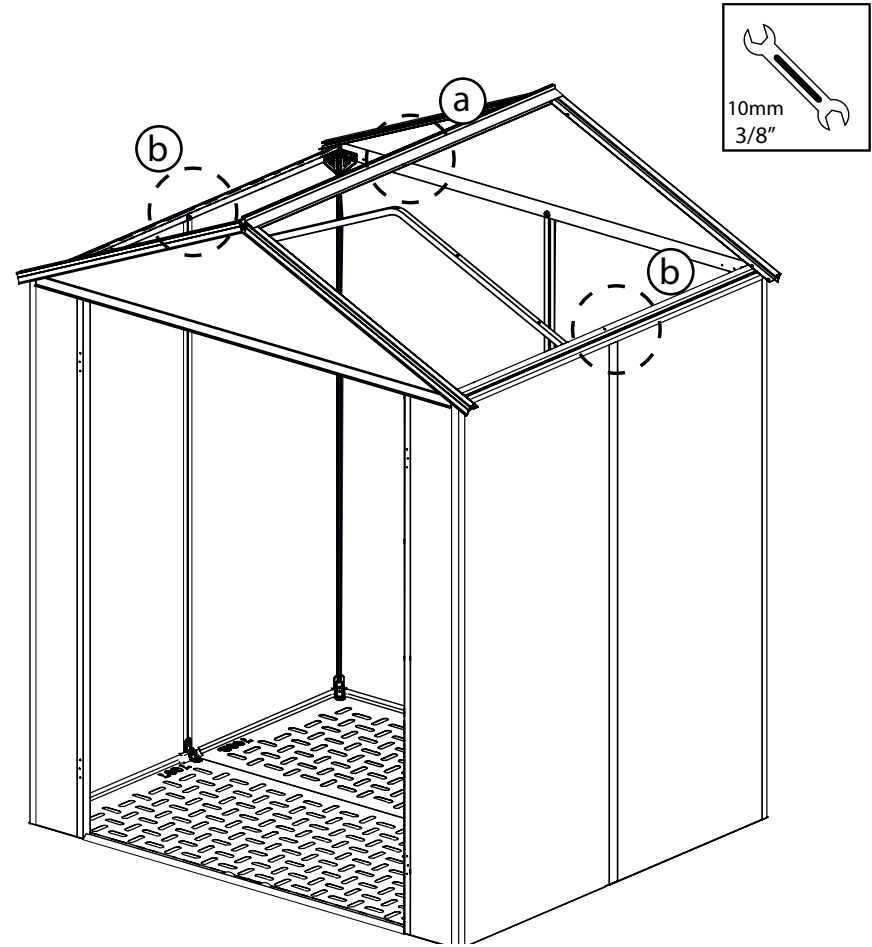
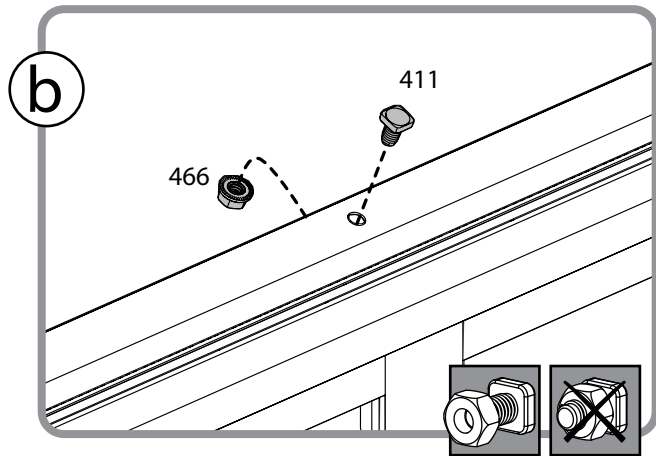
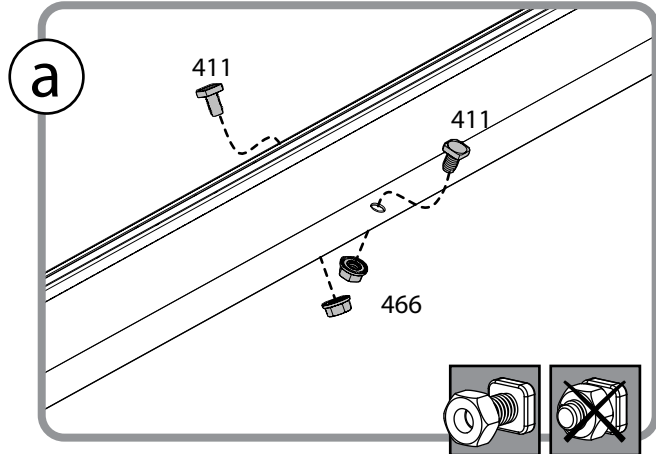


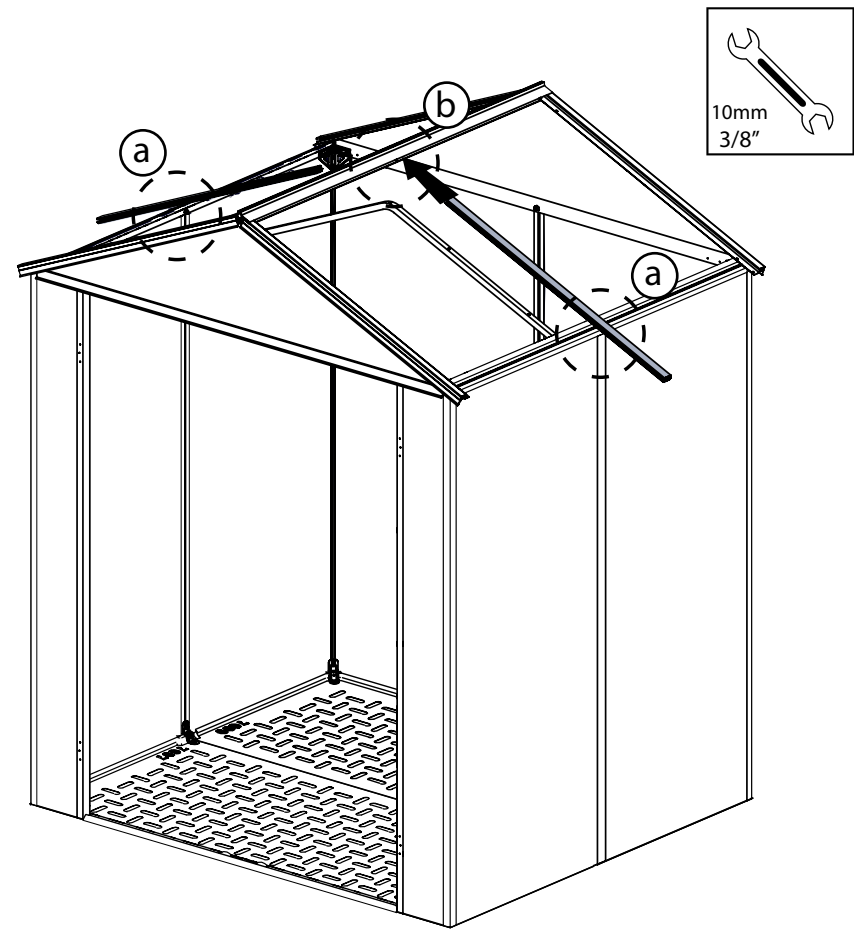
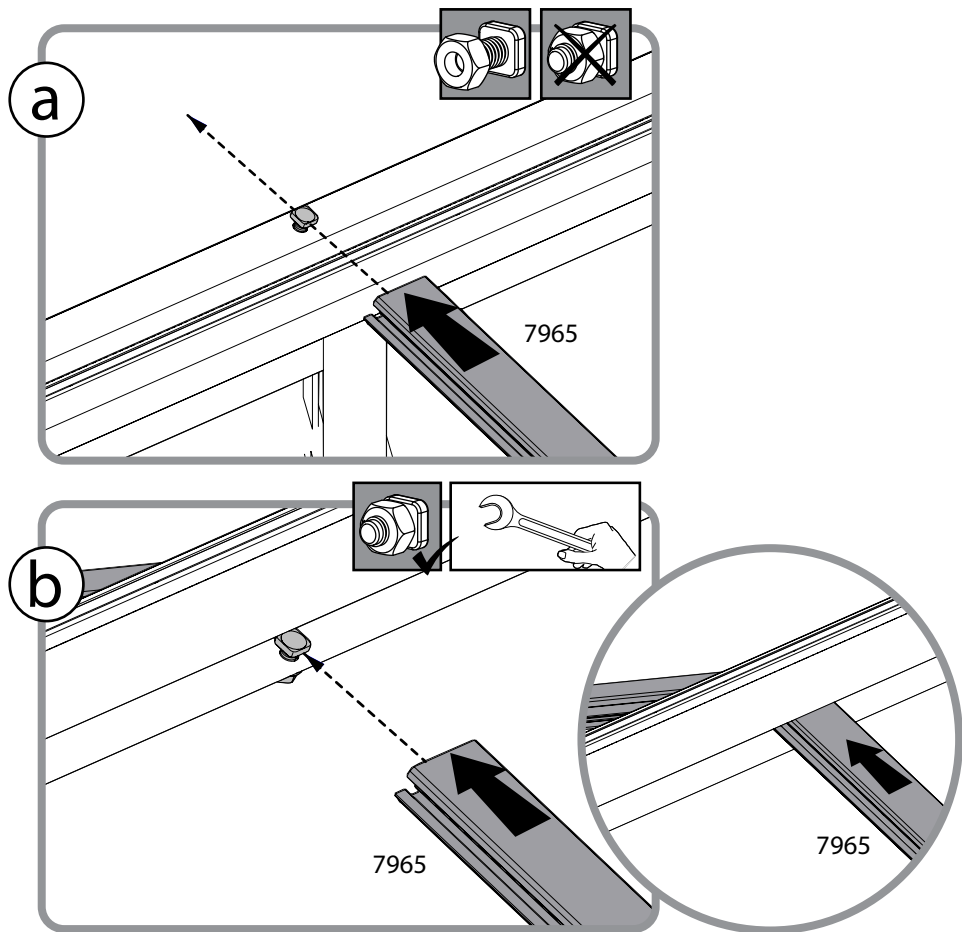


411 4



466 4



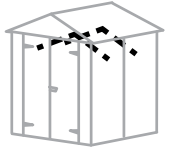


21

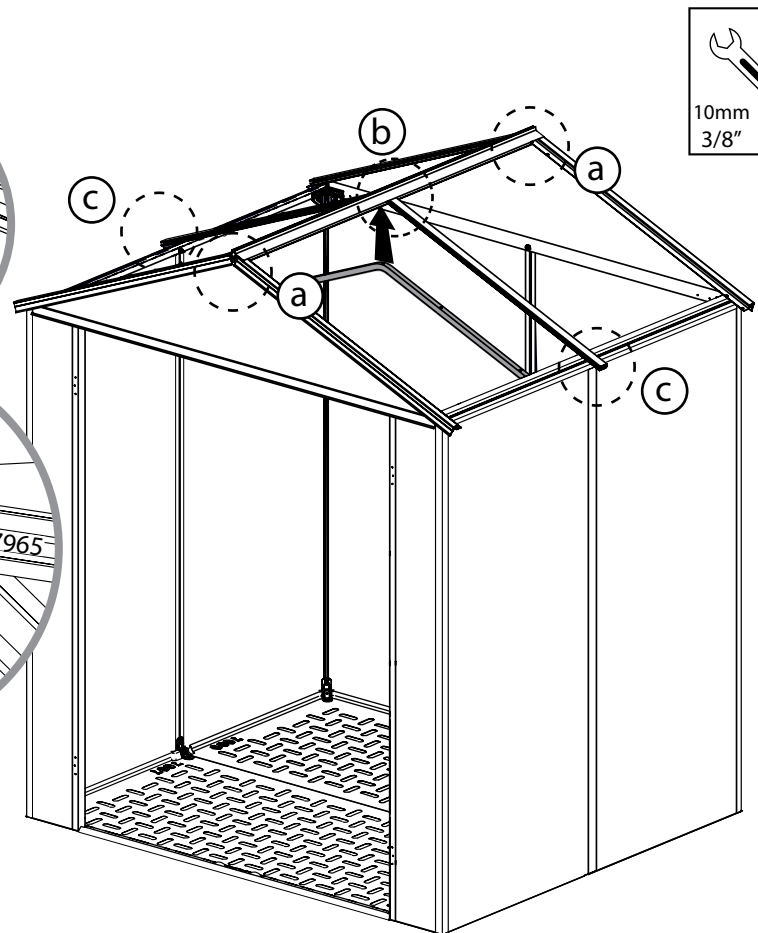
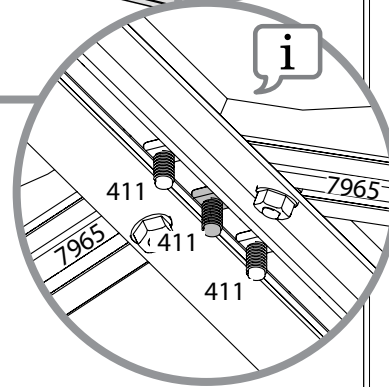
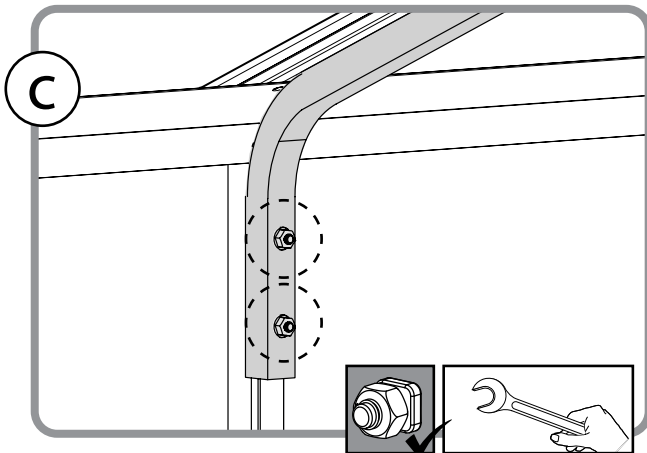
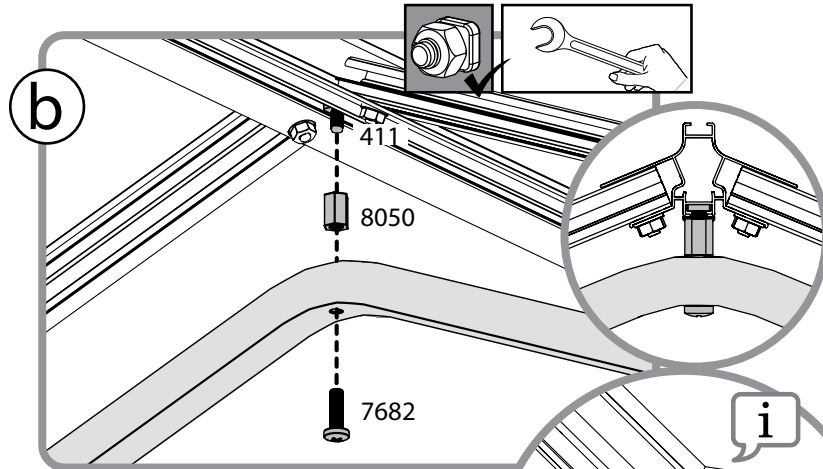
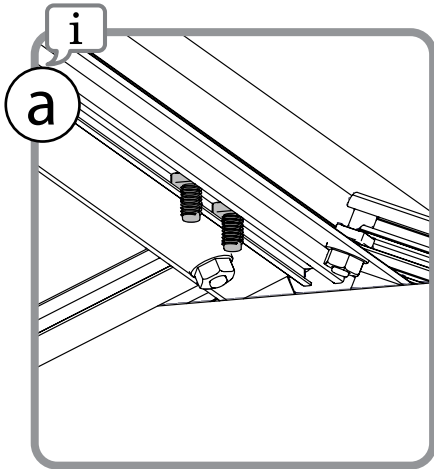


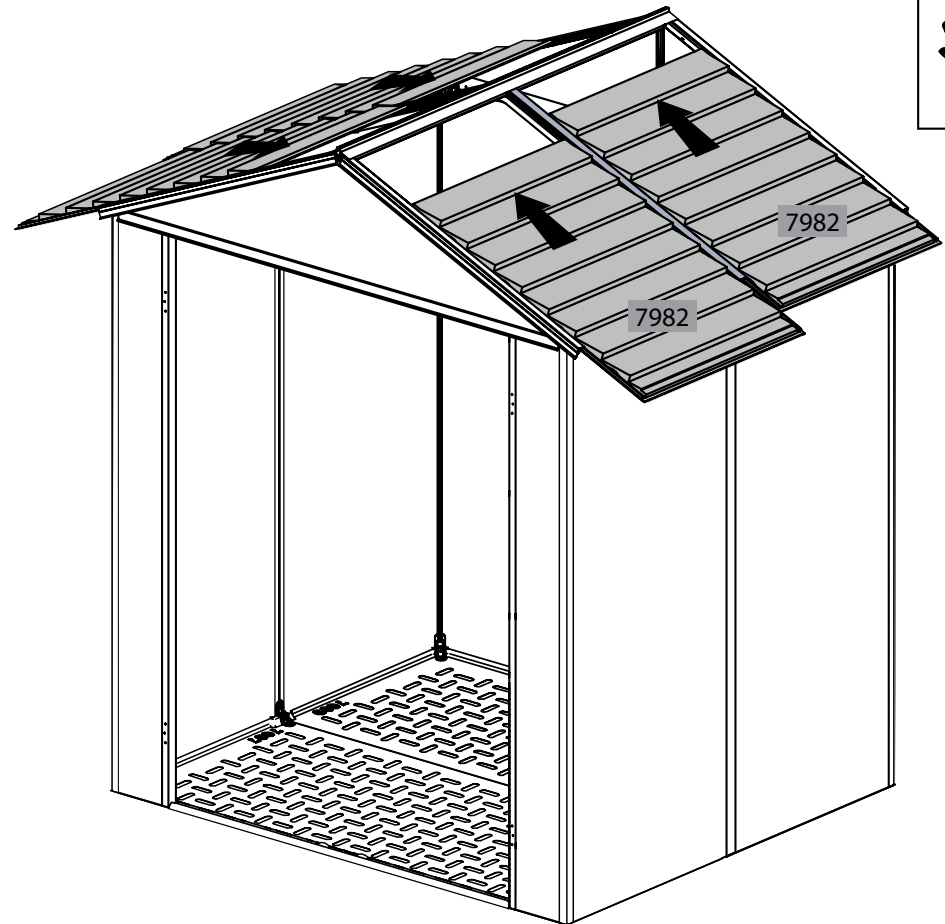
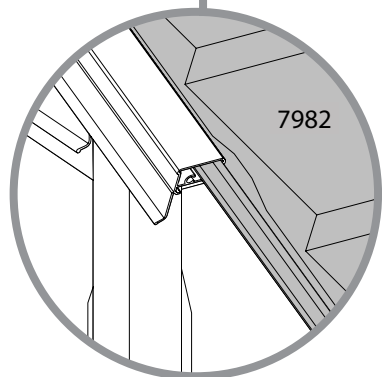
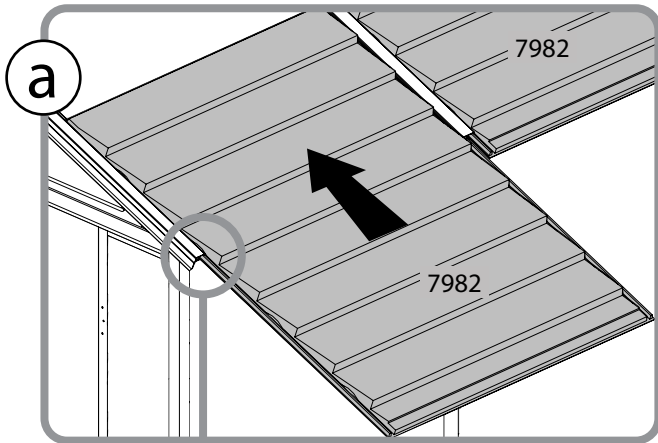
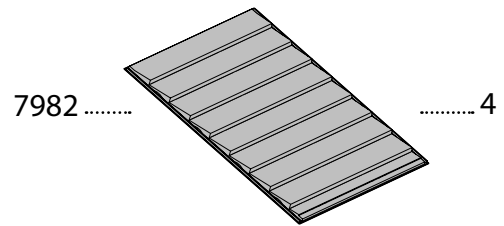
Leave two screws (411) at each end of the central profile for use in step 32 (see Figure a).

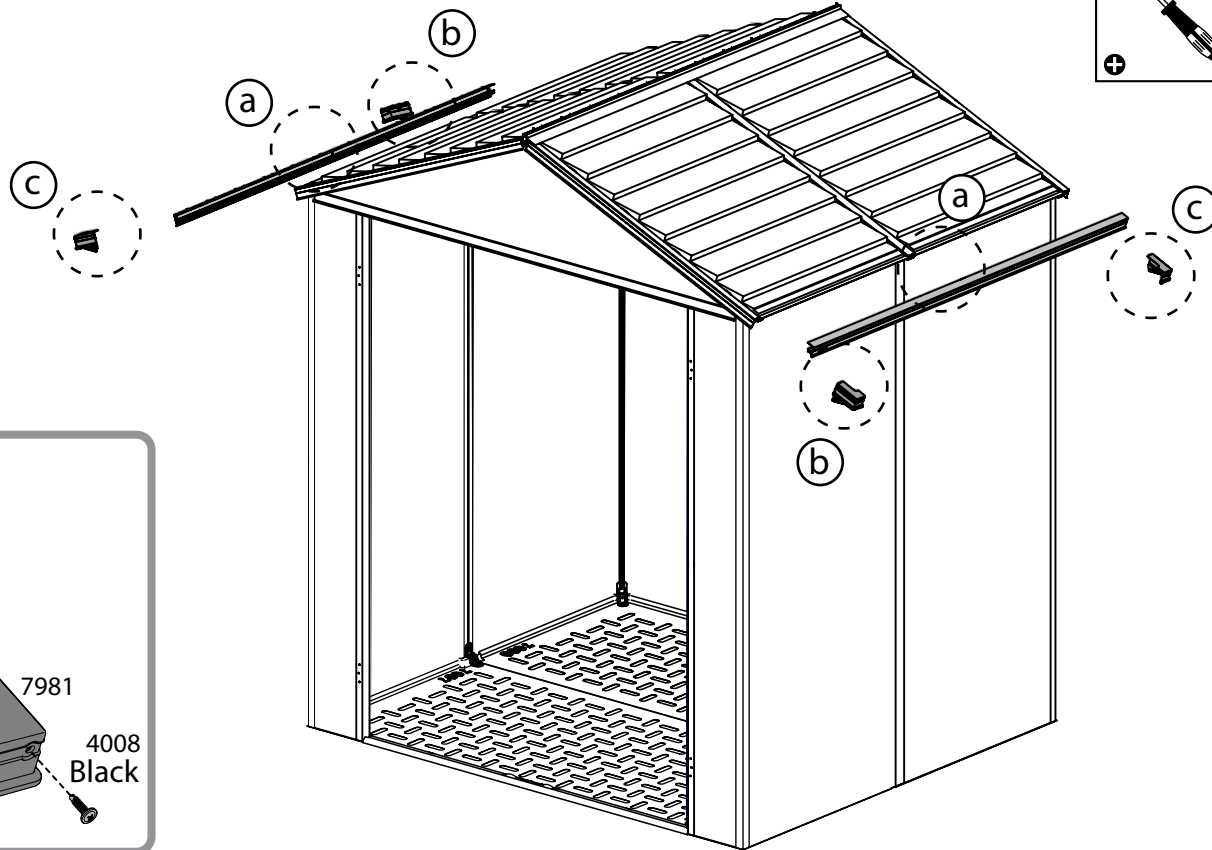
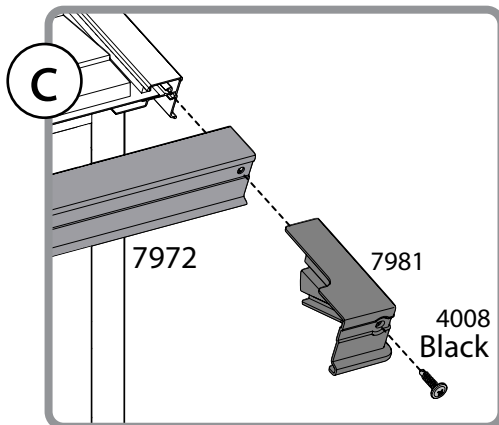
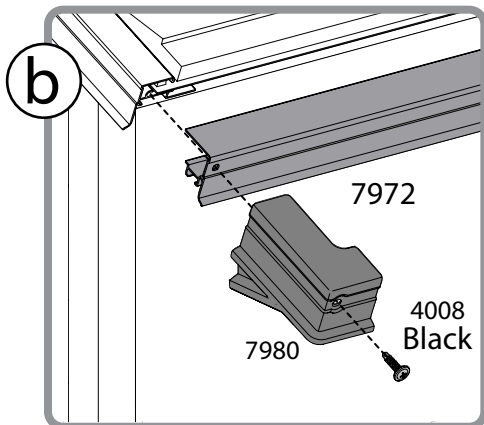
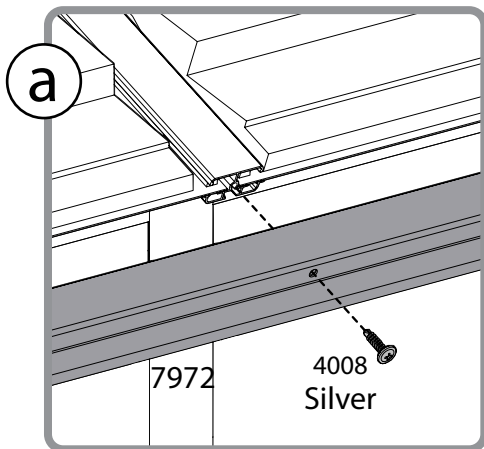
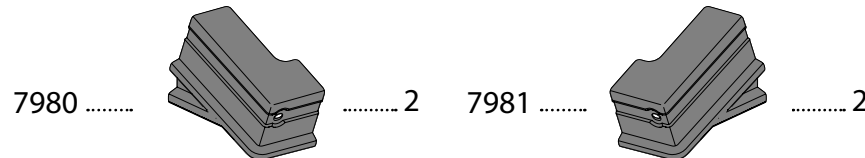
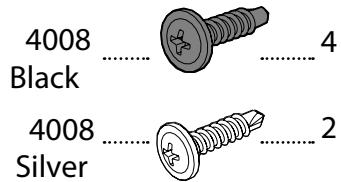
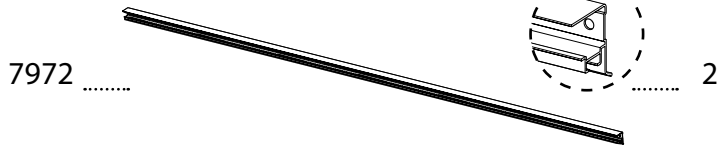
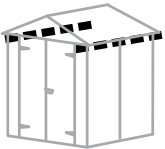
Screw (#411) should be placed between the profiles #7965 as shown in the marked round figure!

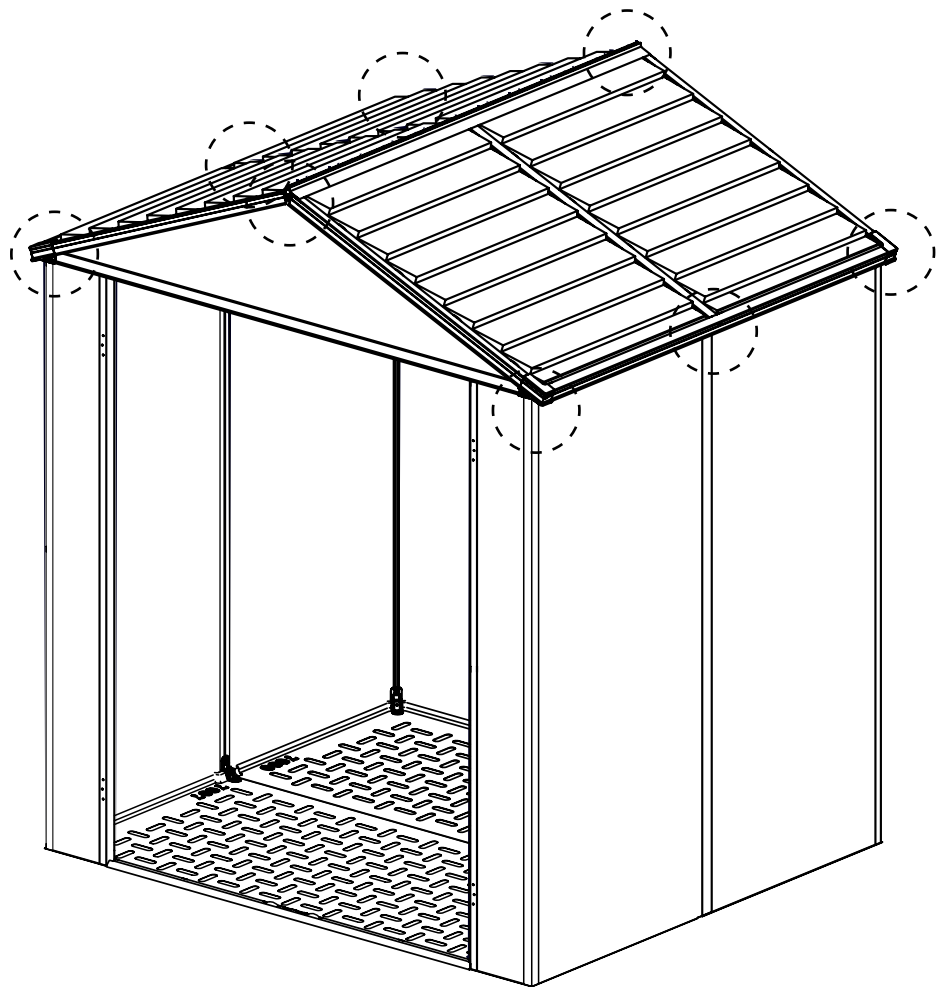
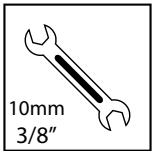
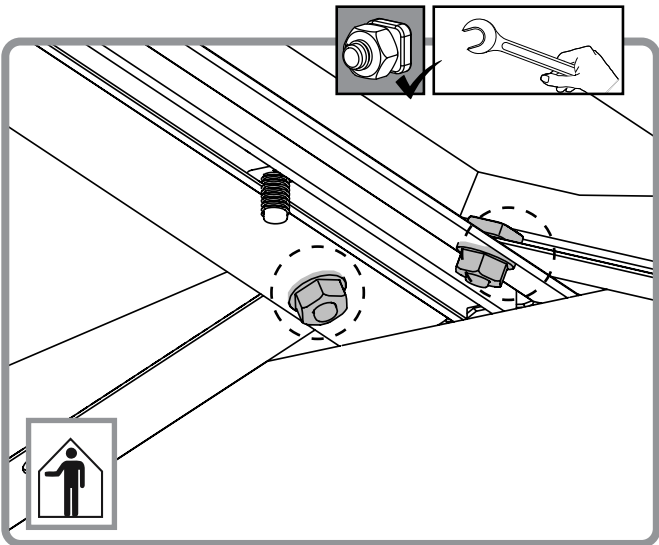
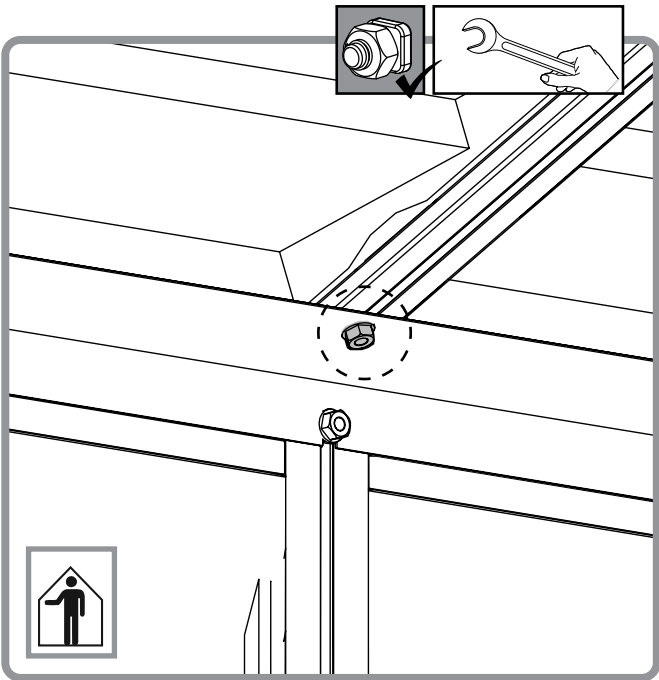
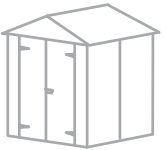


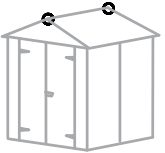
7682.....  1 8050.....  1







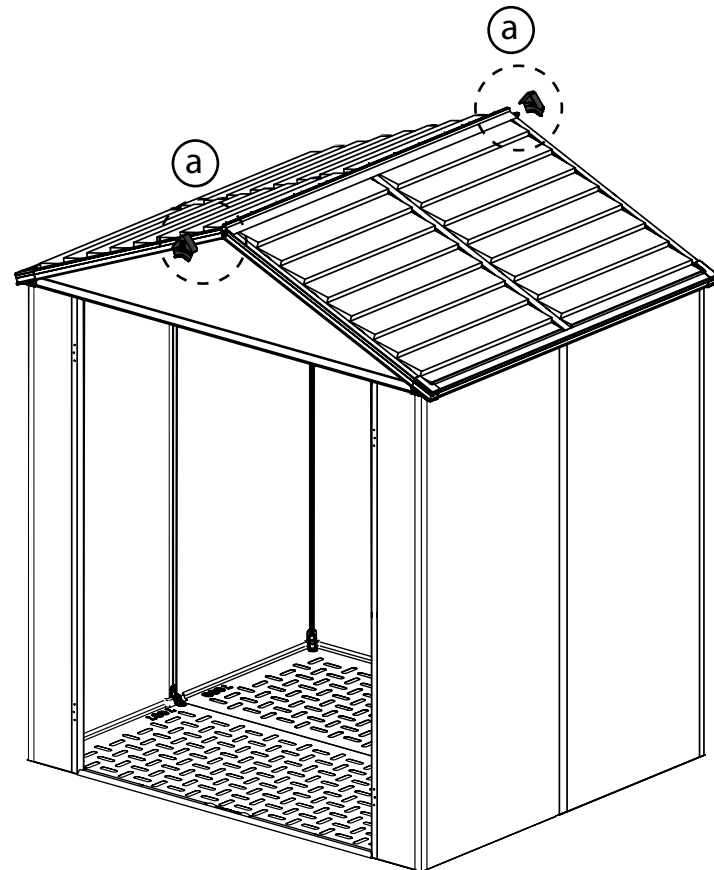
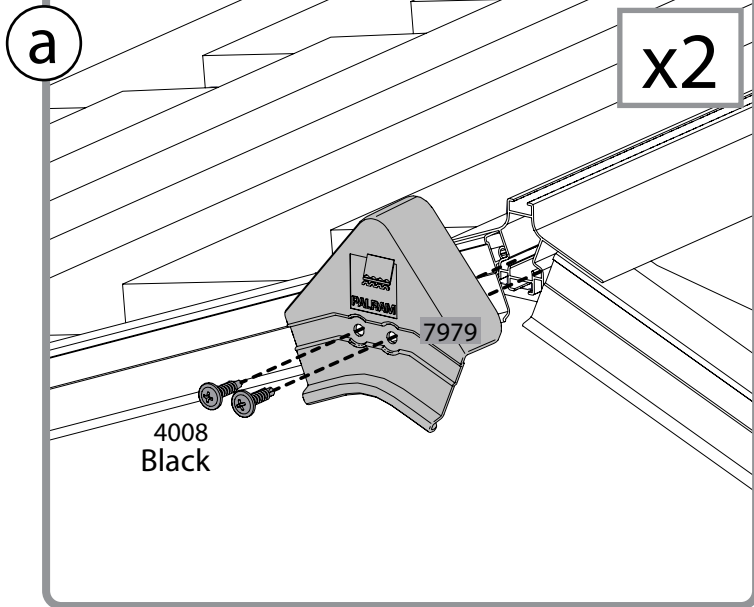




4008 4
Black



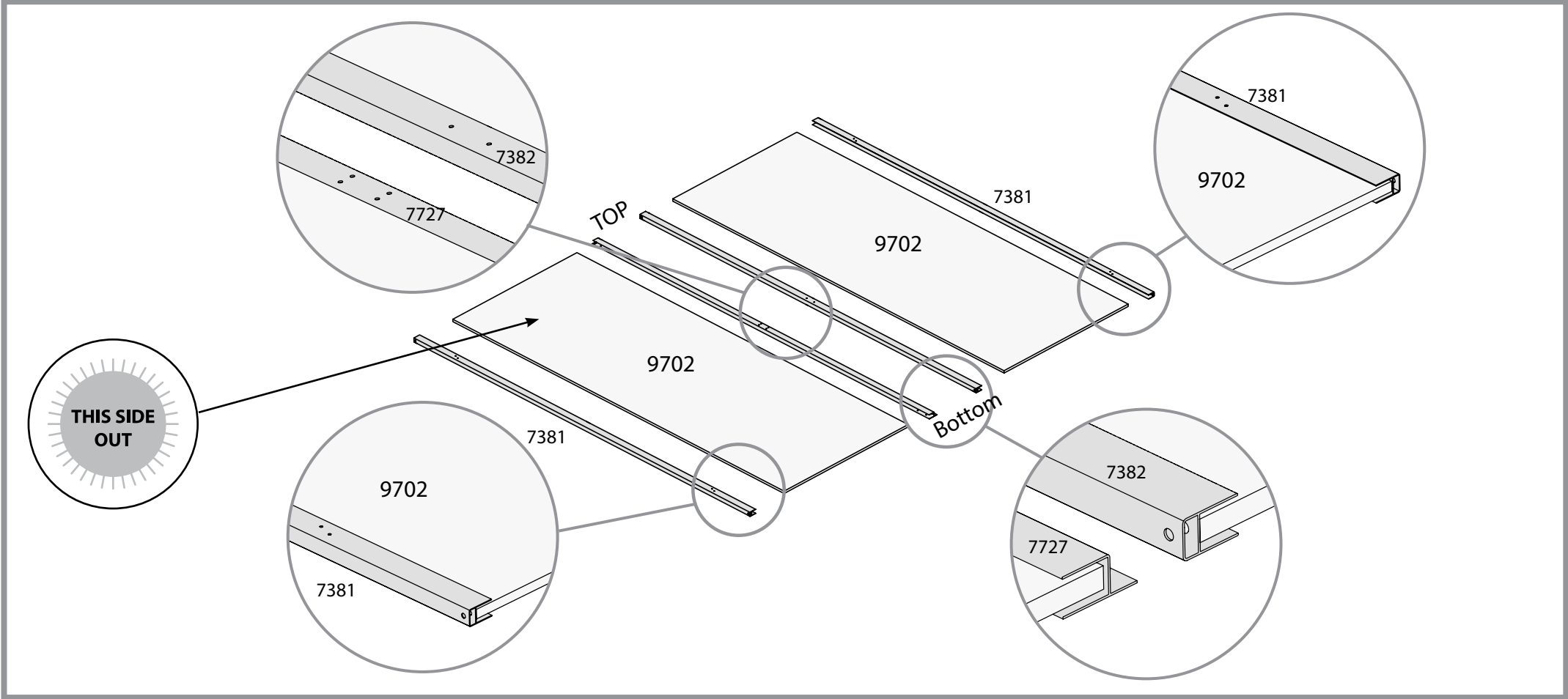
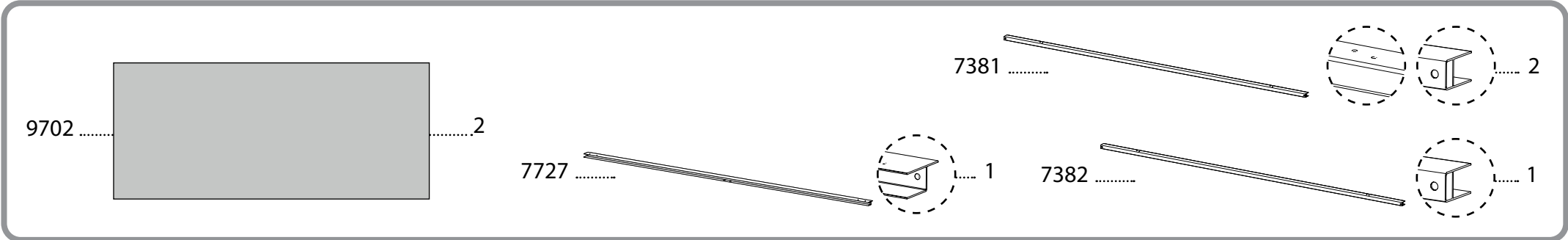
7979 2

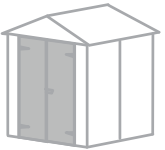


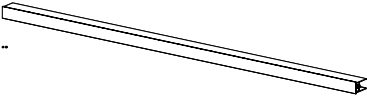

26

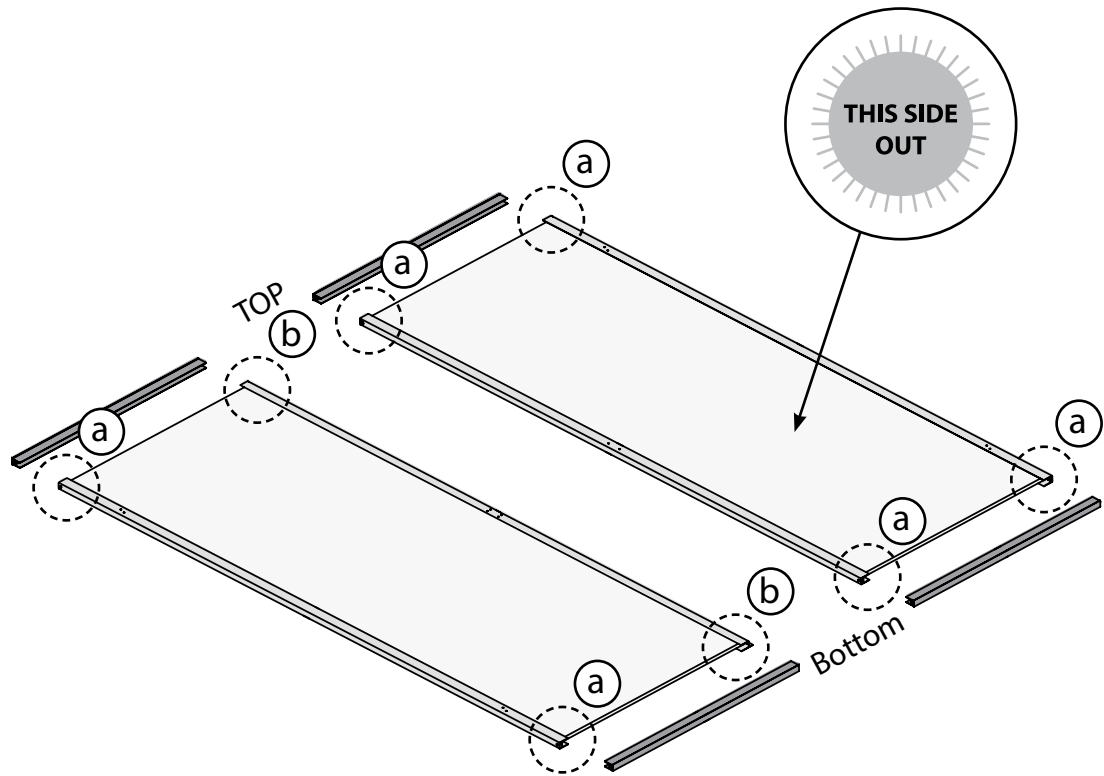
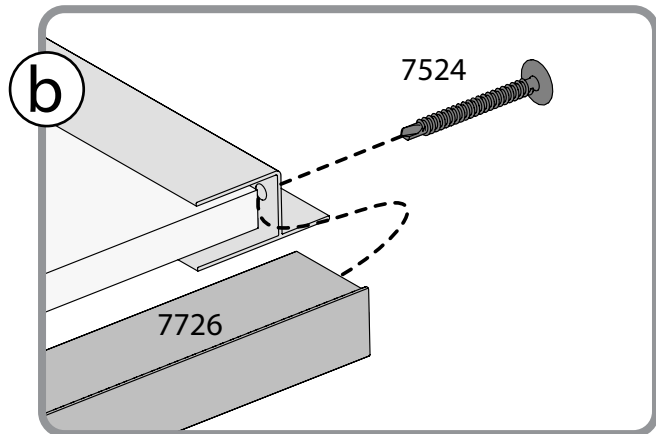
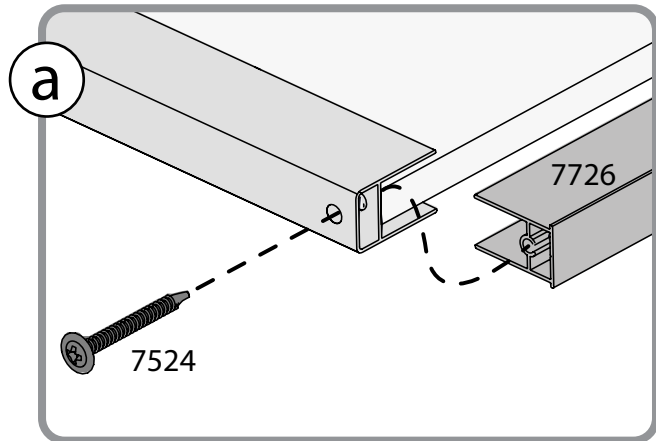


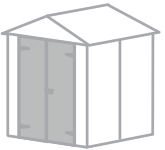
When assembling the doors, pay attention to the direction of the panels, profiles and holes.





7726  4 7524  8





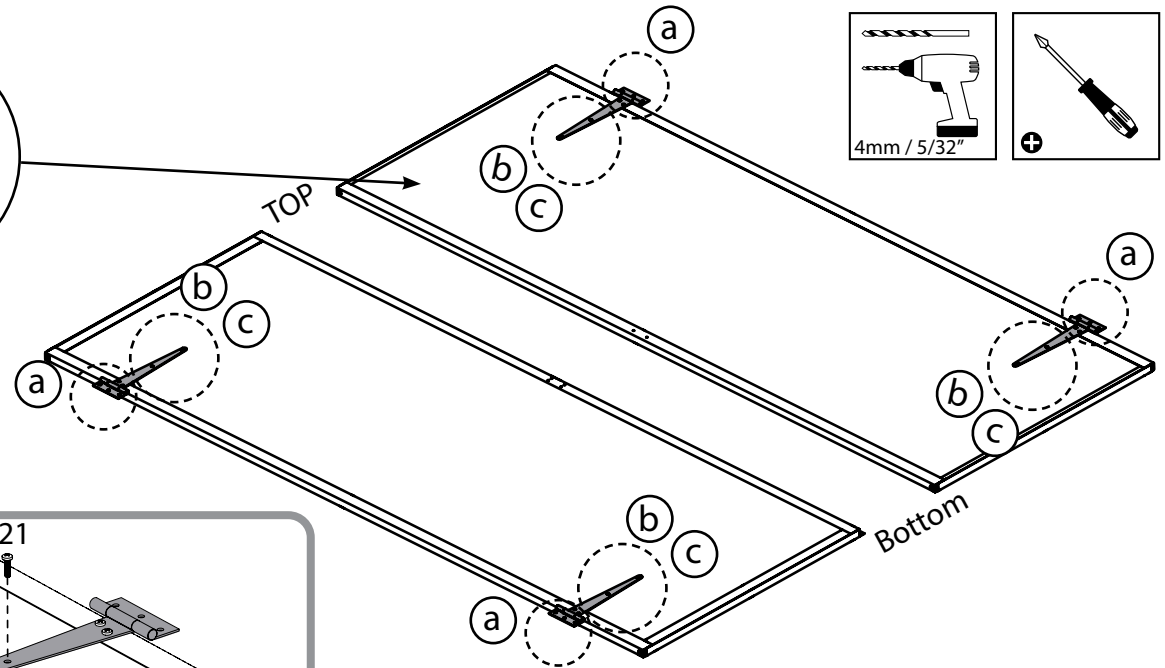
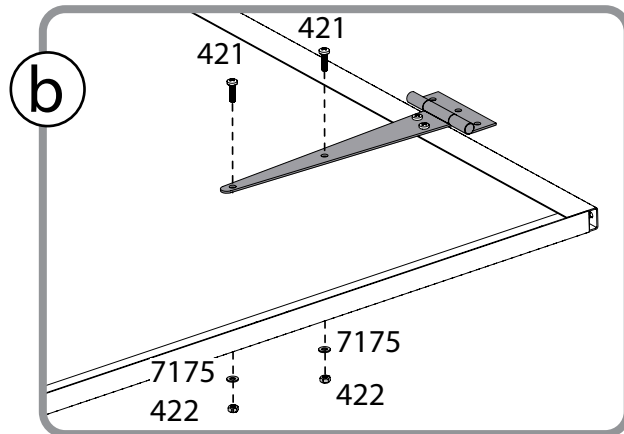
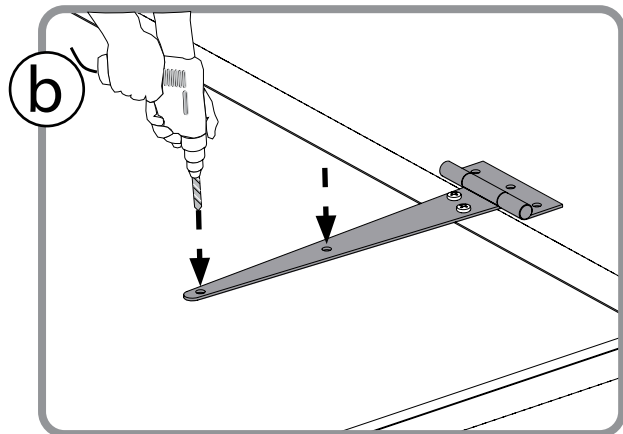
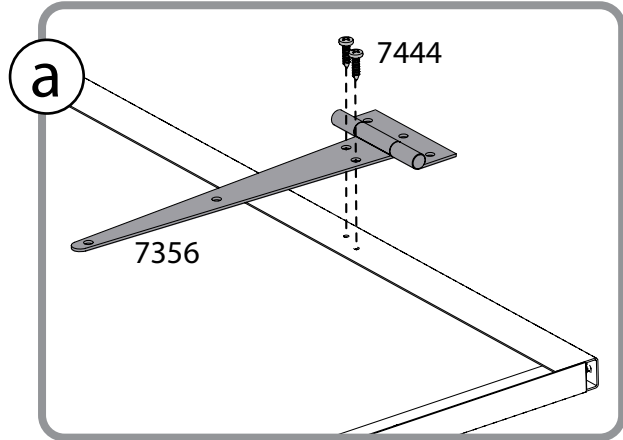
7356 4

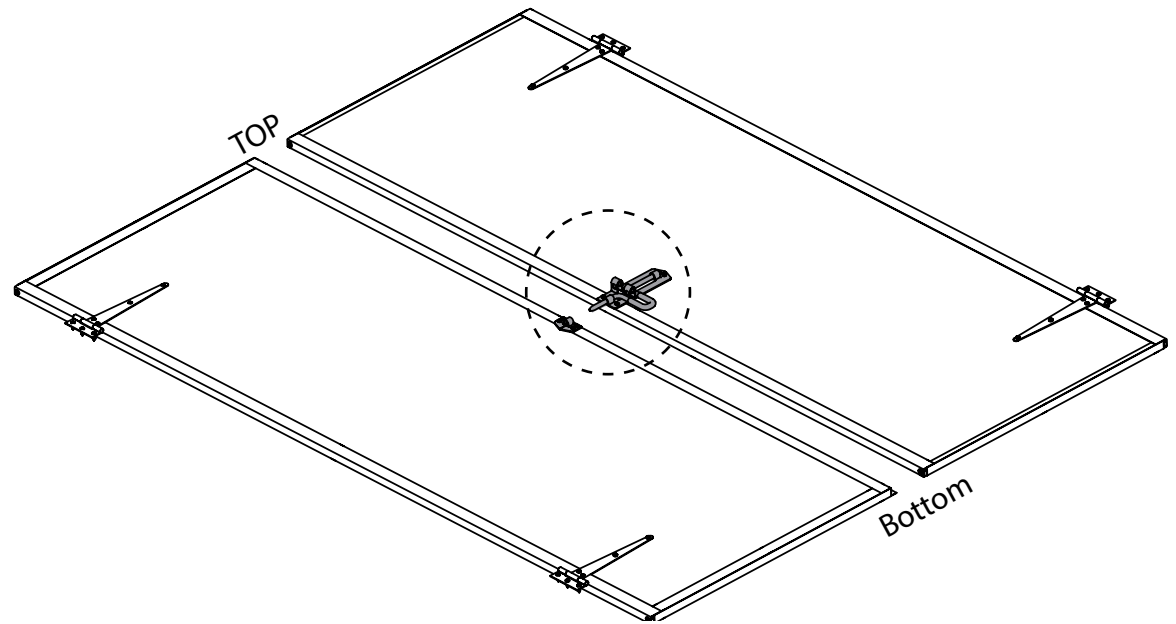
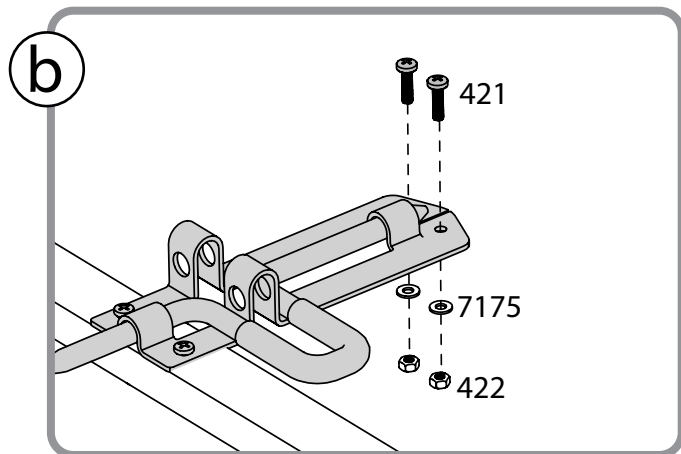
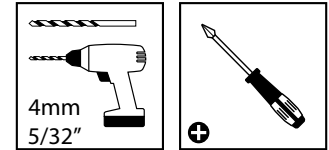
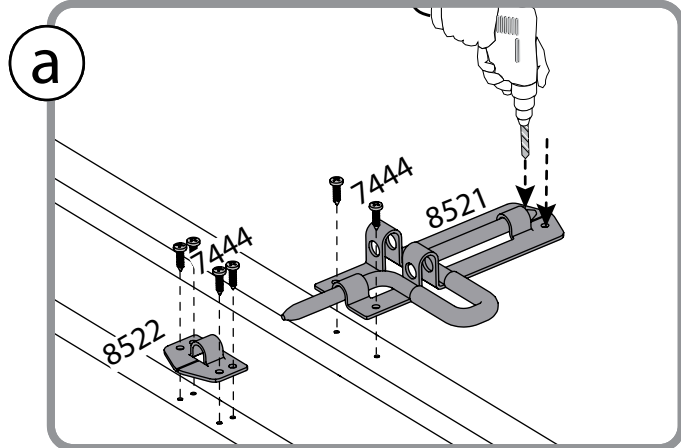
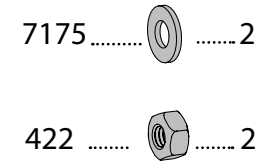
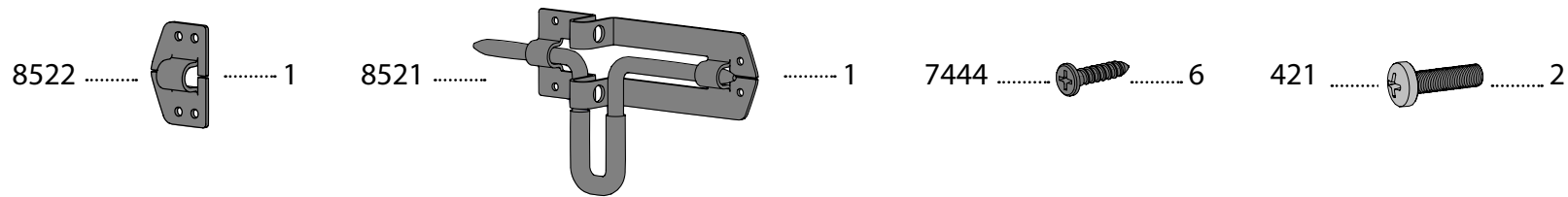
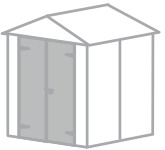
7444 8

421 8

7175 8

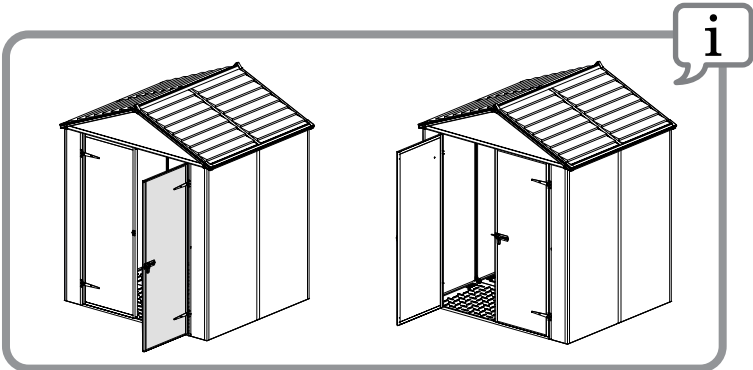
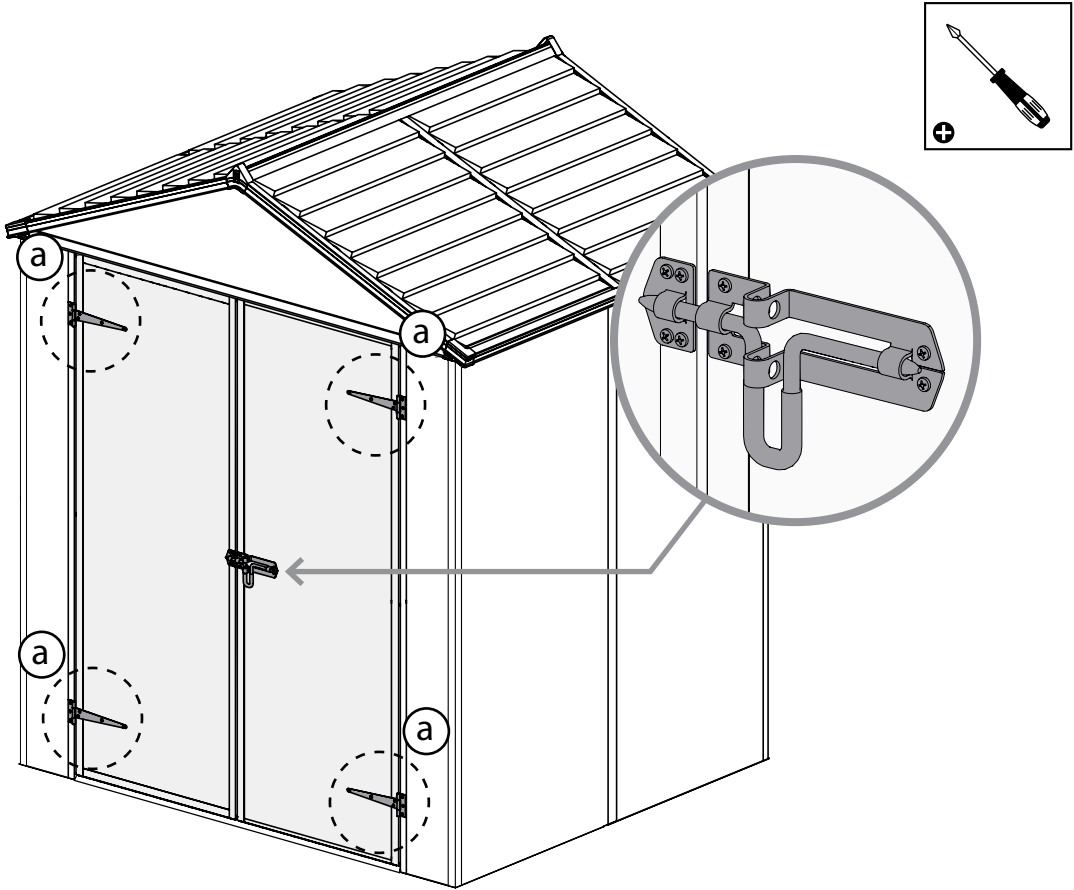
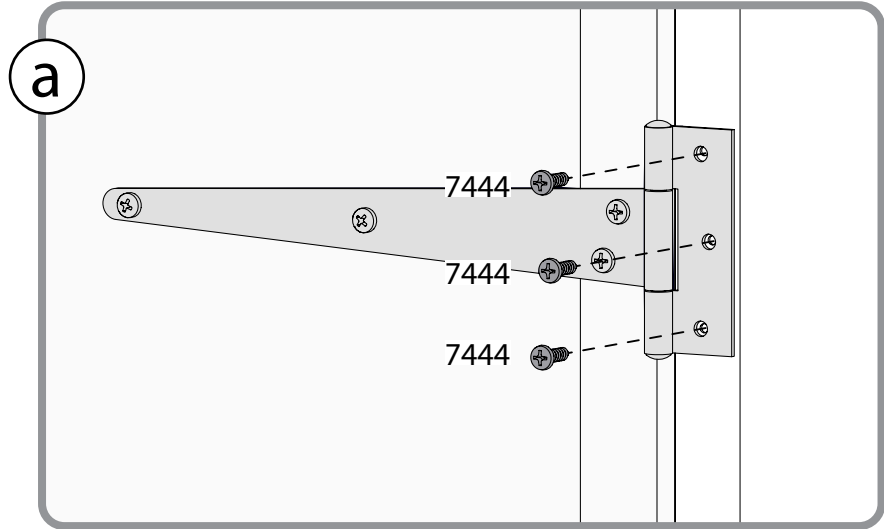
422 8







7444 12



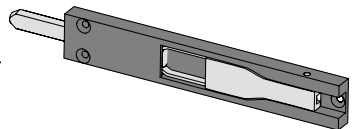
31



Use the marked holes

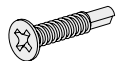


9707

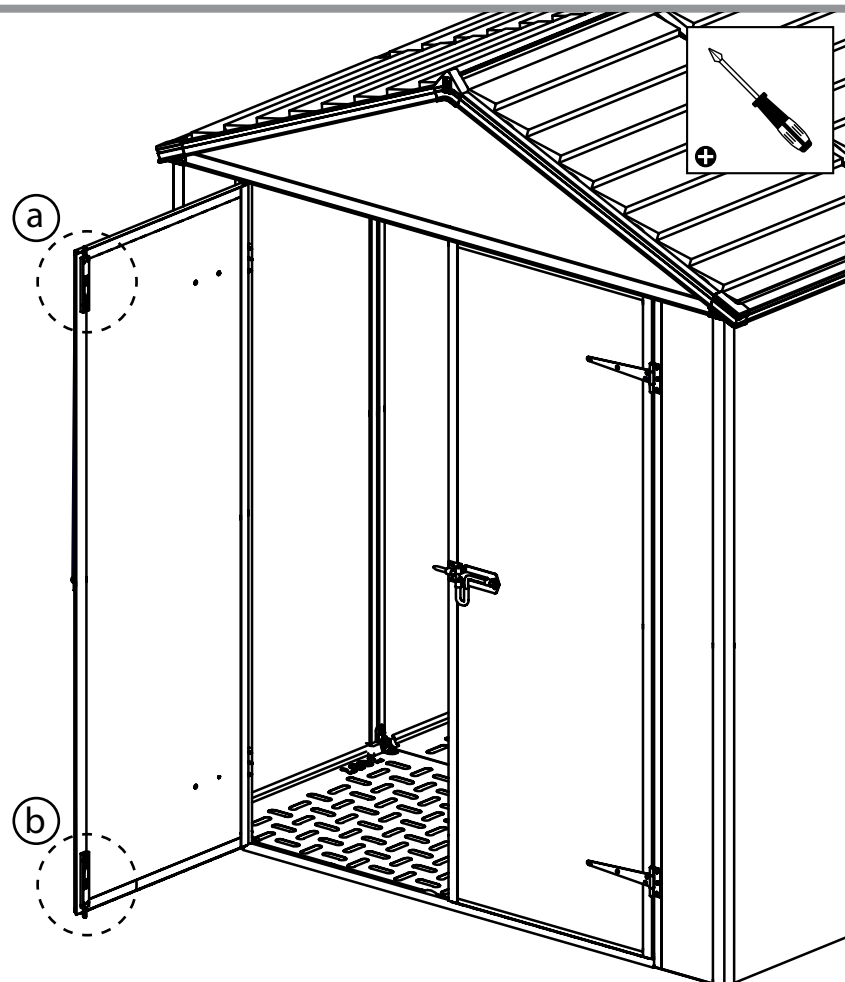
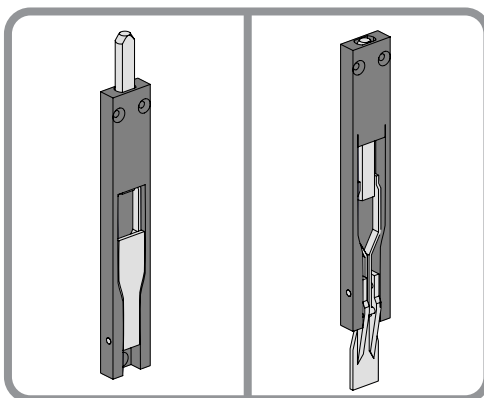
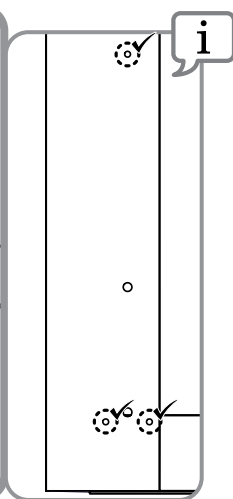
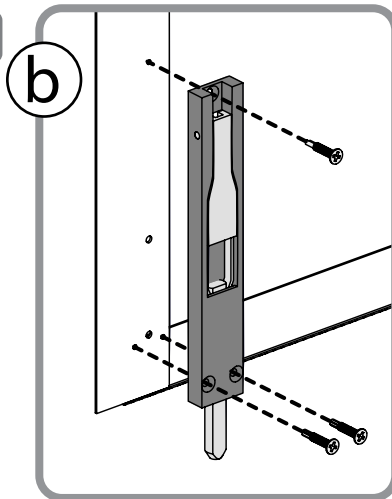
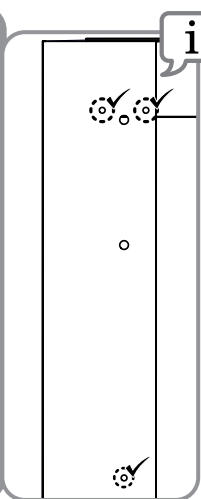
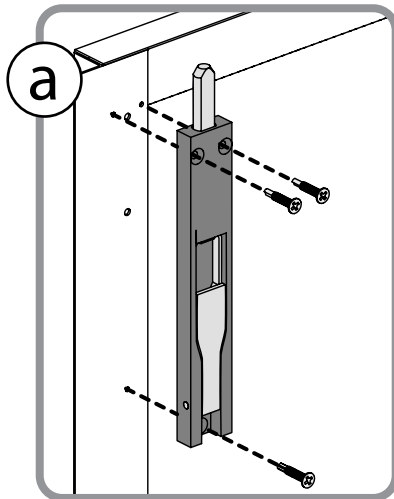


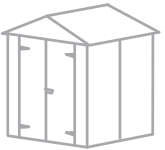
..... 2

9708

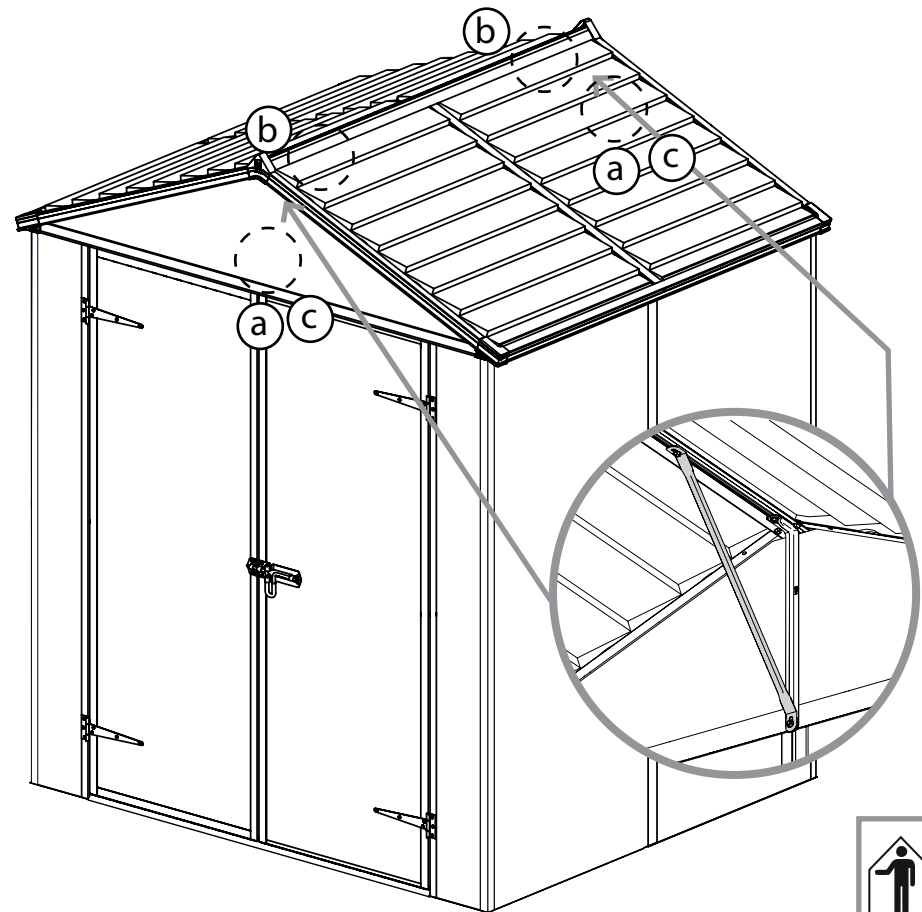
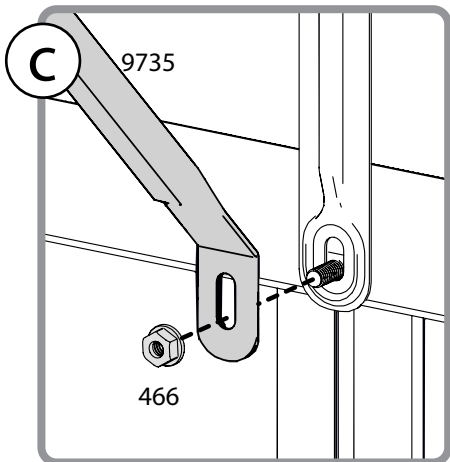
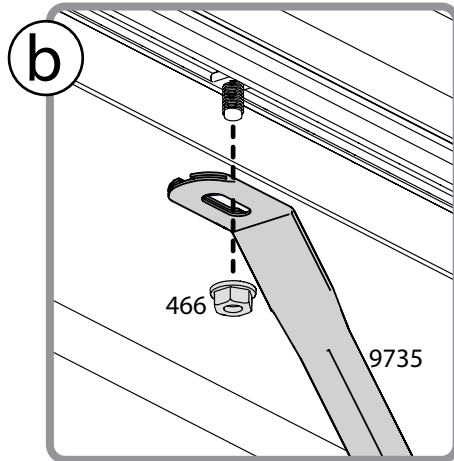
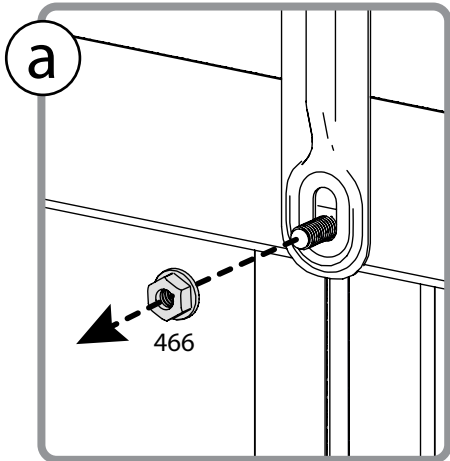


..... 6

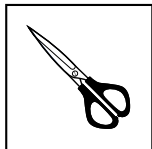
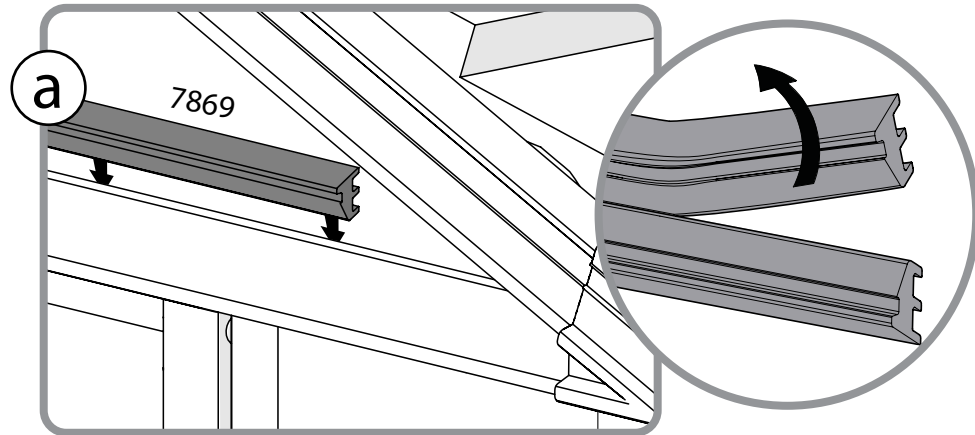
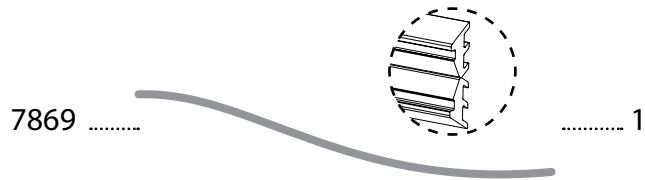
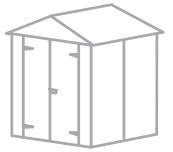




9735 2 466 2



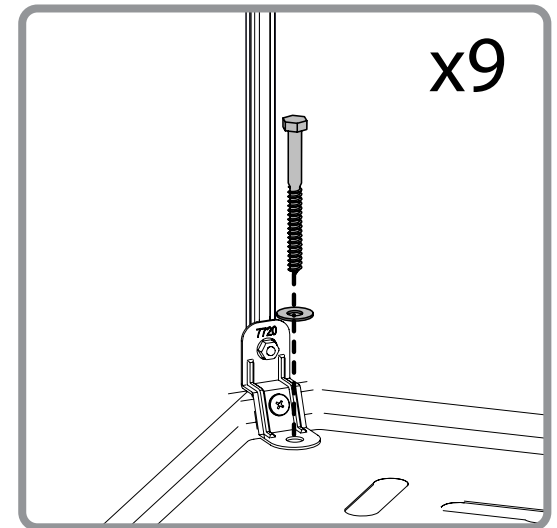
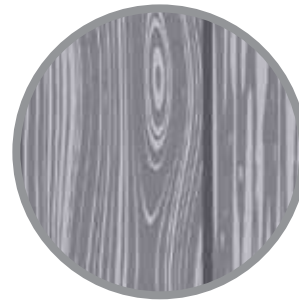
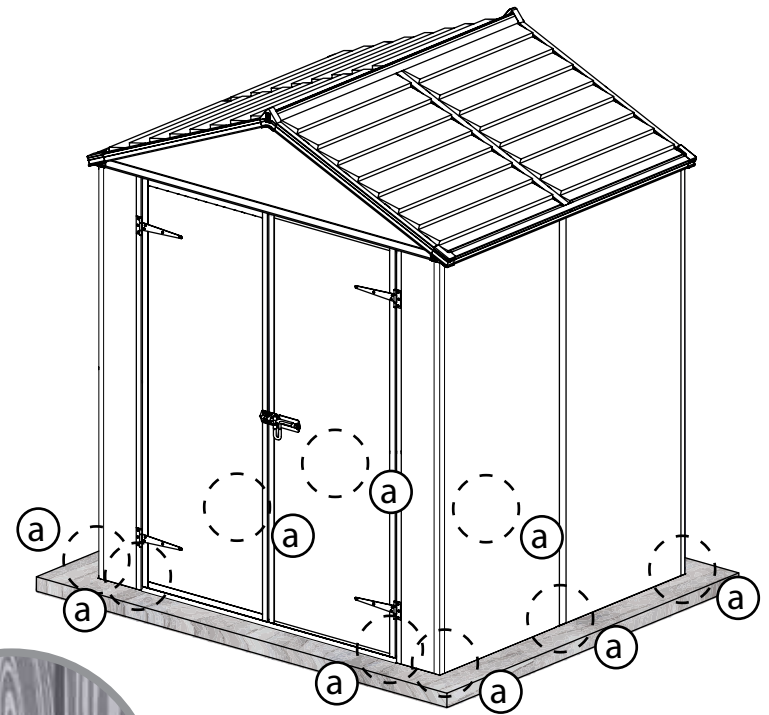
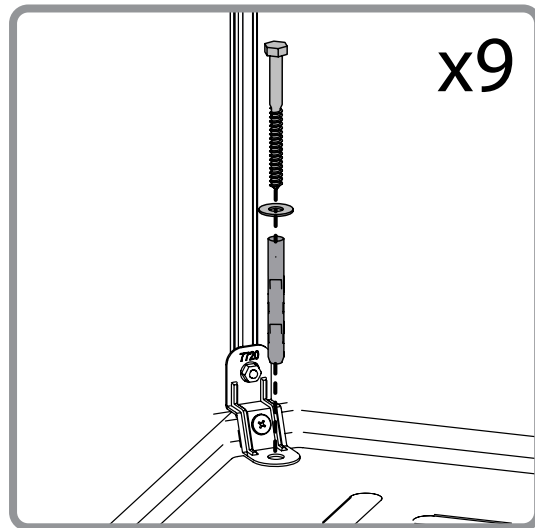
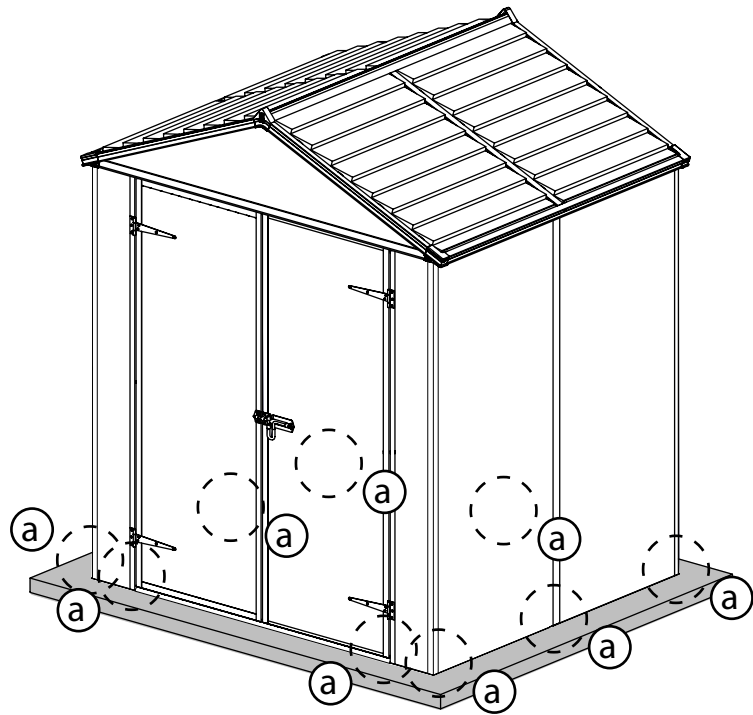
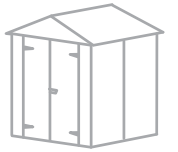
34 **i** Install the sealing strip on the outer side as shown in the diagram a.
Use mild soap for easier assembly, cut sealing leftovers.



35



Anchor the shed on to a solid surface such as concrete, asphalt or wood deck; use suitable screws and plugs



平らで水平な地面の上に製品を設置、固定してください。

1. 条件

- 1.1 本保証は、Canopia が書面により推奨している方法に従って製品が設置、手入れ、取り扱い、およびメンテナンスされている場合にのみ有効です（推奨用途：Canopia ホビーガーデニング）。
- 1.2 上記に限らず、力を加えたことによる損傷や不適切な取り扱い、不注意な設置や使用、維持管理、事故、異物による衝撃、破壊行為、汚染物質、説明書に従わずに行われた改造、塗装、接続、接着、密閉による損傷や不適切な洗剤でのお手入れによる損害およびわずかな湾曲は保証の対象外です。
- 1.3 本保証は、台風、地震、雹、暴風雨、竜巻、ハリケーン、暴風雪、積雪、洪水、火災等の「不可抗力」に起因する損害には適用されません。
- 1.4 Canopia が書面により推奨している構造部品をご使用いただけなかった場合、本保証は無効になります。
- 1.5 本保証は製品の最初の購入者にのみ適用され、他の購入者または使用者には適用されません（最初の購入者から製品を取得した人も保証の対象外です）。
- 1.6 その他の目的での使用は使用者個人の責任となります。Canopia は本保証で推奨されていない使用について一切の責任を負いかねます。

2. 請求と通知

- 2.1 すべての保証請求は、欠陥の発見後30日以内に購入時のレシートと本書を同封して Canopia 日本代理店に書面で通知しなければなりません。
- 2.2 請求者は製品が撤去、移動されておらずいかなる方法によっても変更されていない状態で Canopia が関連製品と設置場所を検査すること、および/または検査のために Canopia に製品を返却することを許可しなければなりません。
- 2.3 Canopia は不具合の原因を独自に調査する権利を留保します。

3. 補償

- 3.1 本保証に基づく請求が適切に通知され、Canopia によって承認された場合、購入者は保証期間の間、交換用の製品または部品を無償で受け取ることができます。
- 3.2 Canopia は製品またはその部品が入手できないか廃止された場合に代替品を提供する権利を留保します。
- 3.3 本保証は製品の取り外しや取り付けの費用、税金、送料または製品の不具合に起因しうるその他の直接的または間接的な損害には適用されません。

4. 一般的な条件と制限

- 4.1 本保証に明確な記載がある場合を除き、商品性または特定目的への適合性における黙示の保証を含むすべての保証は、明示または黙示を問わず法律で認められている範囲で除外されます。
- 4.2 本保証に明記されている場合を除き、Canopia は購入者が直接的、間接的、使用の結果、または製品に関連するその他の方法で被った損失または損害について責任を負わないものとします。
- 4.3 Canopia が適用法の下で商品性または製品に関連する特定目的への適合性の黙示の保証を除外することを禁じられている場合、そのようなすべての黙示の保証期間は本保証の期間、より長い場合は適用法で定められている最大期間に明示的に制限されます。
- 4.4 購入者は、任意の場所、使用方法、または状況における製品の取り扱いや保管、組み立て、設置、使用が安全かつ適切であるかを判断する全責任を負います。Canopia は不適切な取り扱い、保管、設置、組み立て、製品の使用、または書面による指示に従わなかったことに起因する購入者や他者、財産に対するいかなる損害または傷害についても責任を負いません。
- 4.5 Canopia により明示されていない限り、本製品は通常の住宅および商業用途のみを対象としています。Canopia は説明書で推奨されていない、または適用法や購入者が製品を使用する地域の条例で許可されていない目的で製品を使用したことに起因する損失や損害について責任を負いません。
- 4.6 注意：安定性を保つために、必ず製品を地面に固定してください。保証を有効にするためにもこの工程を完了する必要があります。