

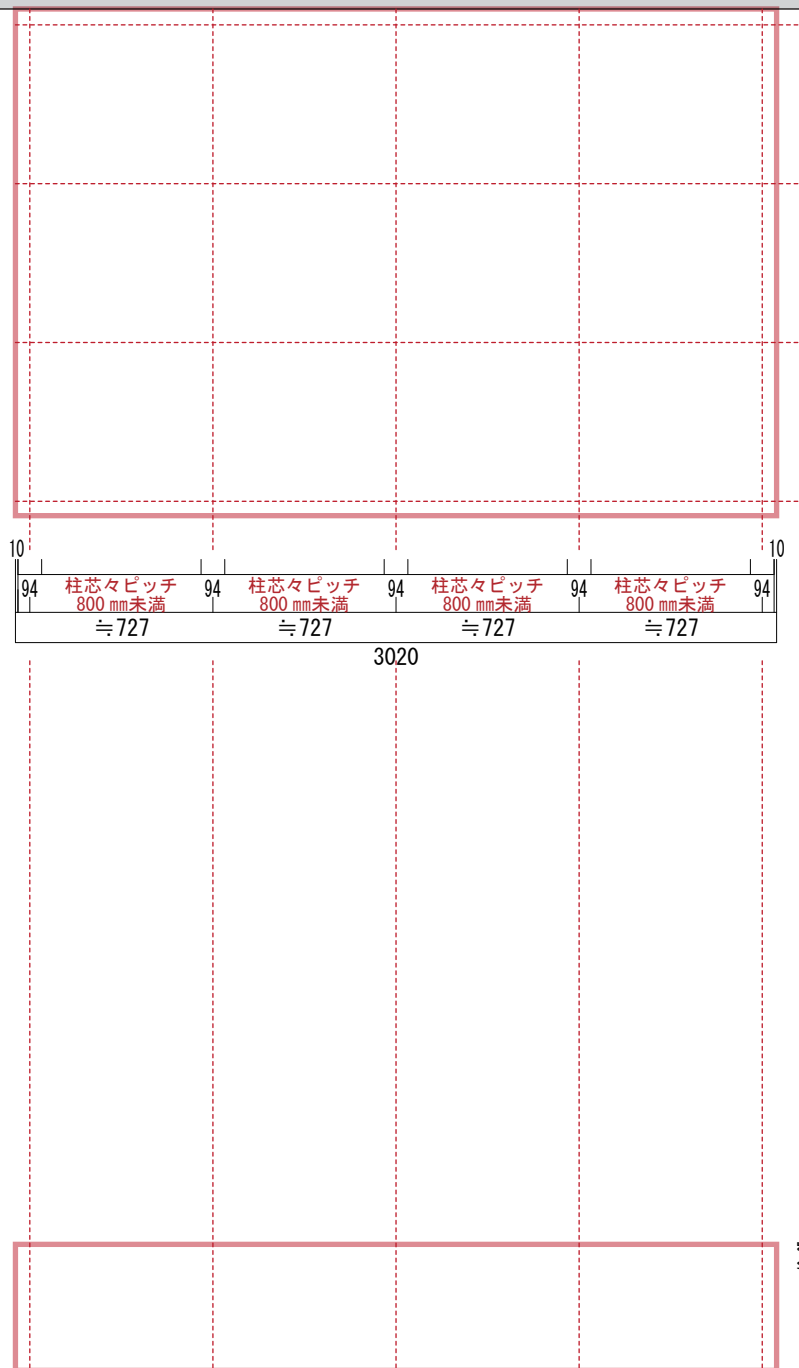
## タテ張<アドバンスデッキ3>パッケージ

■セット概要		部位	商品名	数量
基本 ベ ー ス		床材	※人工木 アドバンスデッキ3・床材 ・床材 25×140×2000mm(4.5kg) 中空 カラー/ライトブラウン/ダークブラウン/グレー/チーク	20
		鋼製束	16028770-014 【KD3045F】T型 鋼製束 カチ フラット型 300～450mm	20
		大引	WDADV3-013 ※アルミ根太・大引 H40×W60(94)×L2000mm	5
		根太	WDADV3-014 ※アルミハット型鋼【根太・大引】 H40×W60(94)×L3000mm	5
		端部金具	WDADV3-007 端部金具(25個/箱入り) リーベ人工木用共通	1
		固定クリップ	固定クリップ(50pcs/箱入り)リーベ人工木用共通 カラー/ブラウン・ブラック	2
		ドリルビス	WDADV3-008 ドリルビス サラ 4.0×25 (25本入り) 頭部径:6.0mm 十字穴 SUS410	10
タ イ プ	・Aタイプ 幕板1段	幕板受下地	WDADV3-017 幕板取付部材 幕板受下地 L=70mm [98mm 1段用]	17
		幕板	※人工木 アドバンスデッキ3/オーロラデッキ2 共通 幕板(片面 フラット/片面 木目) 10×98×2000mm カラー/ライトブラウン/ダークブラウン/グレー/チーク	4
	・Bタイプ 幕板2段	幕板受下地	WDADV3-018 幕板取付部材 幕板受下地 L=159mm [98mm 2段用]	17
		幕板	※人工木 アドバンスデッキ3/オーロラデッキ2 共通 幕板(片面 フラット/片面 木目) 10×98×2000mm カラー/ライトブラウン/ダークブラウン/グレー/チーク	8
タ イ プ	・Cタイプ 幕板2段	幕板受下地	WDADV3-015 幕板取付部材 幕板受下地 L=105mm [145mm 1段用]	17
		幕板	※人工木 アドバンスデッキ3/オーロラデッキ2 共通 幕板(片面 フラット/片面 木目) 10×145×2000mm カラー/ライトブラウン/ダークブラウン/グレー/チーク	4
	・Dタイプ 幕板二段	幕板受下地	WDADV3-016 幕板取付部材 幕板受下地 L=255mm [145mm 2段用]	17
		幕板	※人工木 アドバンスデッキ3/オーロラデッキ2 共通 幕板(片面 フラット/片面 木目) 10×145×2000mm カラー/ライトブラウン/ダークブラウン/グレー/チーク	8

 **リーベ** <https://www.1128.jp>

金属構造+意匠床タテ張(奥行方向)  
W3, 020×D2, 010×H500mm

縮尺(S)	人工木デッキDIYセット アドバンス・オーロラご参考図
1/30	




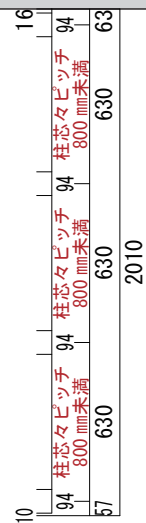
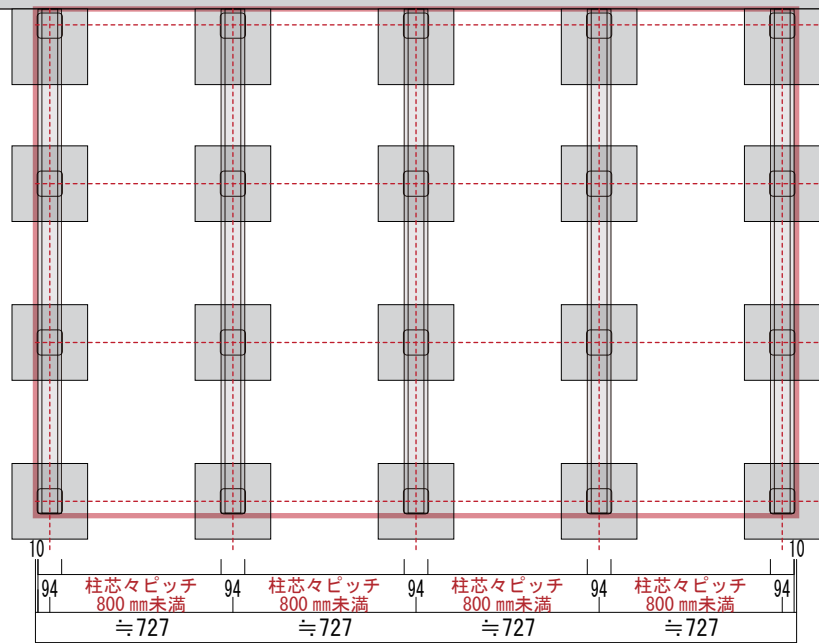
16  
94 柱芯タビッチ 94 柱芯タビッチ 94 柱芯タビッチ 94 柱芯タビッチ 94  
800 mm未満 800 mm未満 800 mm未満 800 mm未満 800 mm未満  
630 630 630 630  
2010  
57

10 10  
94 柱芯タビッチ 94 柱芯タビッチ 94 柱芯タビッチ 94 柱芯タビッチ 94  
800 mm未満 800 mm未満 800 mm未満 800 mm未満 800 mm未満  
≒727 ≒727 ≒727 ≒727  
3020

40 25  
調整束  
395 105  
500

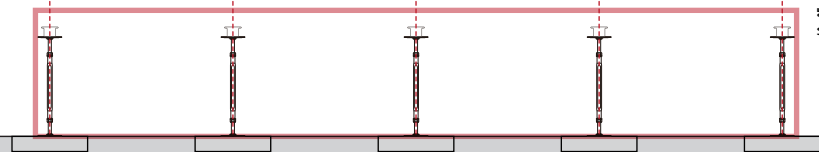
※割付レイアウト

 <b>リーベ</b> <a href="https://www.1128.jp">https://www.1128.jp</a>	
<b>金属構造+意匠床タテ張 (奥行方向)</b> <b>W3, 020×D2, 010×H500mm</b>	
縮尺 (S)	人工木デッキDIYセット
1/30	アドバンス・オーロラご参考図

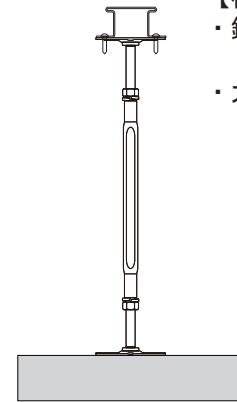


94 柱芯々ピッチ 800mm未満 ≒727 94 柱芯々ピッチ 800mm未満 ≒727 94 柱芯々ピッチ 800mm未満 ≒727 94 柱芯々ピッチ 800mm未満 ≒727 94

3020



調整束 40 105 395 500



【構造】

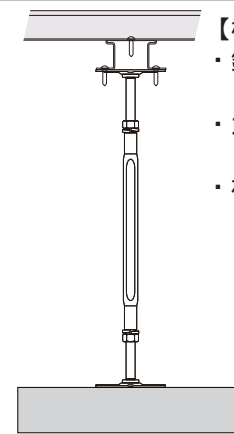
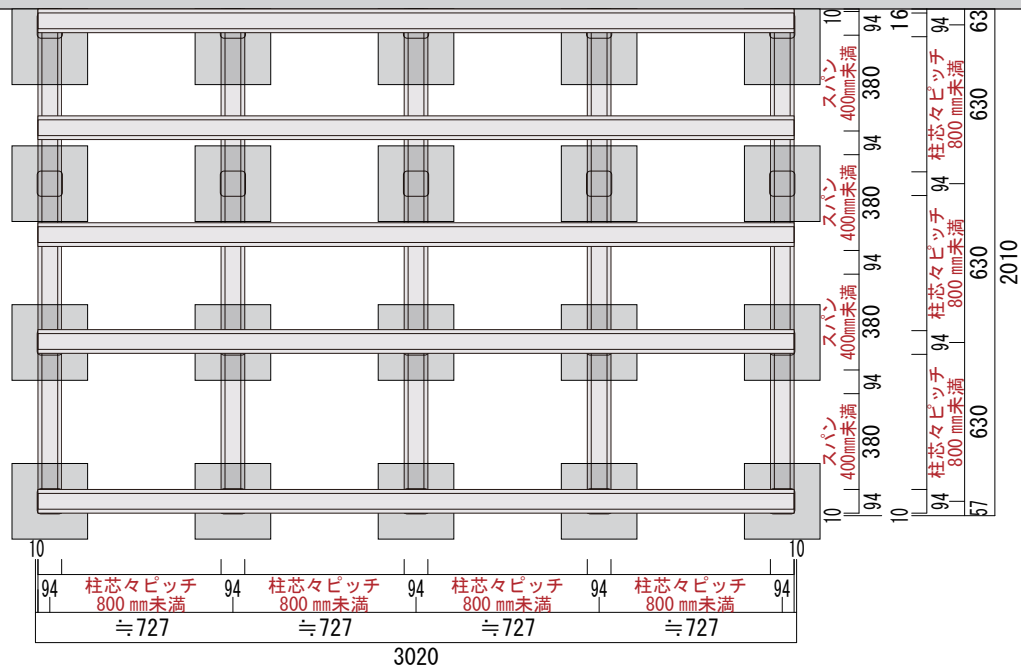
- ・ 鋼製束 16028770-014 鋼製束 力技 フラット型 300~450mm 20本
- ・ 大引 WDADV3-013 ※アルミハット型 H40×W60(94)×L2000mm 5本

※束柱大引

 リーベ <https://www.1128.jp>

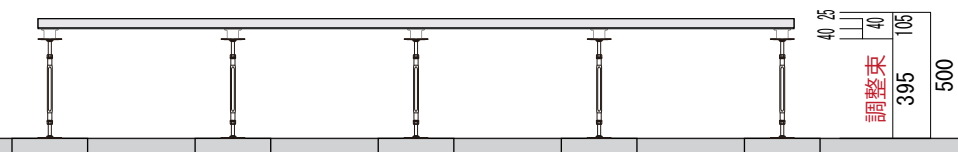
金属構造+意匠床タテ張(奥行方向)  
W3, 020×D2, 010×H500mm

縮尺(S)	人工木デッキDIYセット アドバンス・オーロラご参考図
1/30	



【構造】

- ・ 鋼製束 16028770-014 鋼製束 力技 フラット型 300~450mm 20本
- ・ 大引 WDADV3-013 ※アルミハット型 H40×W60 (94) ×L2000mm 5本
- ・ 根太 WDADV3-014 ※アルミハット型 H40×W60 (94) ×L3000mm 5本

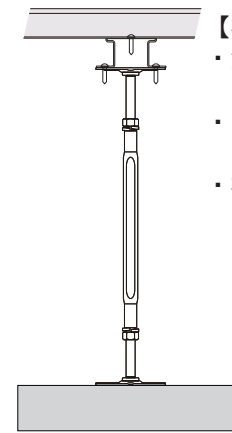
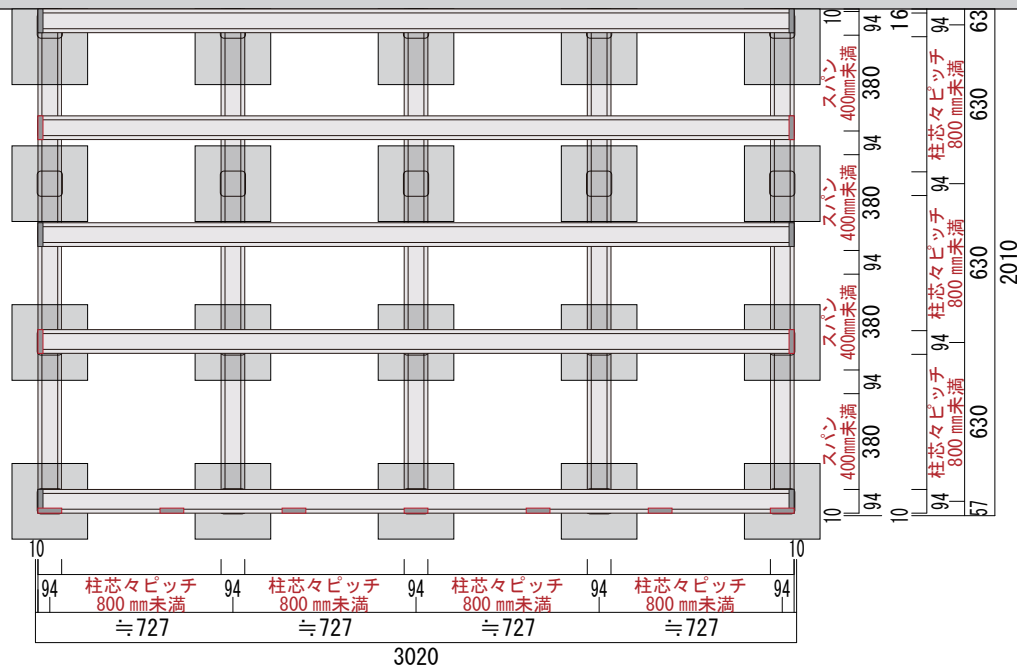


※束柱大引 + 根太

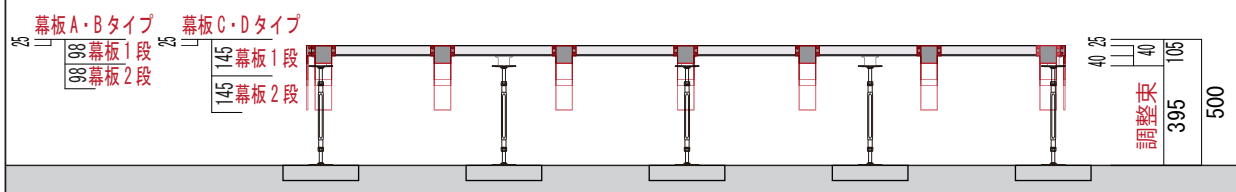
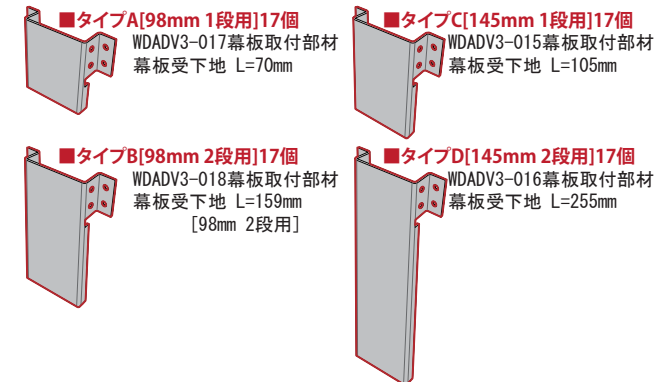
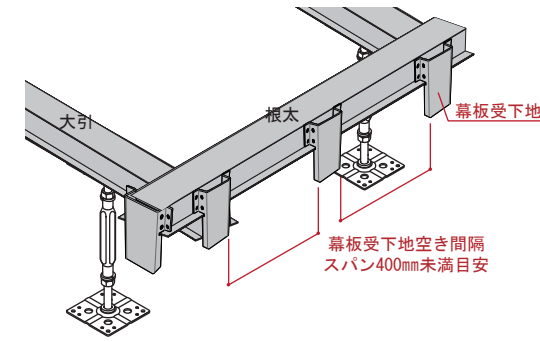
 **リーバ** <https://www.1128.jp>

金属構造+意匠床タテ張 (奥行方向)  
W3, 020×D2, 010×H500mm

縮尺 (S)	人工木デッキDIYセット アドバンス・オーラご参考図
1/30	



- 【構造】
- ・鋼製束 16028770-014 鋼製束 力技 フラット型 300~450mm 20本
  - ・大引 WDADV3-013 ※アルミハット型 H40×W60 (94) ×L2000mm 5本
  - ・根太 WDADV3-014 ※アルミハット型 H40×W60 (94) ×L3000mm 5本

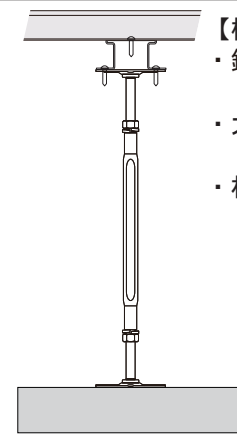
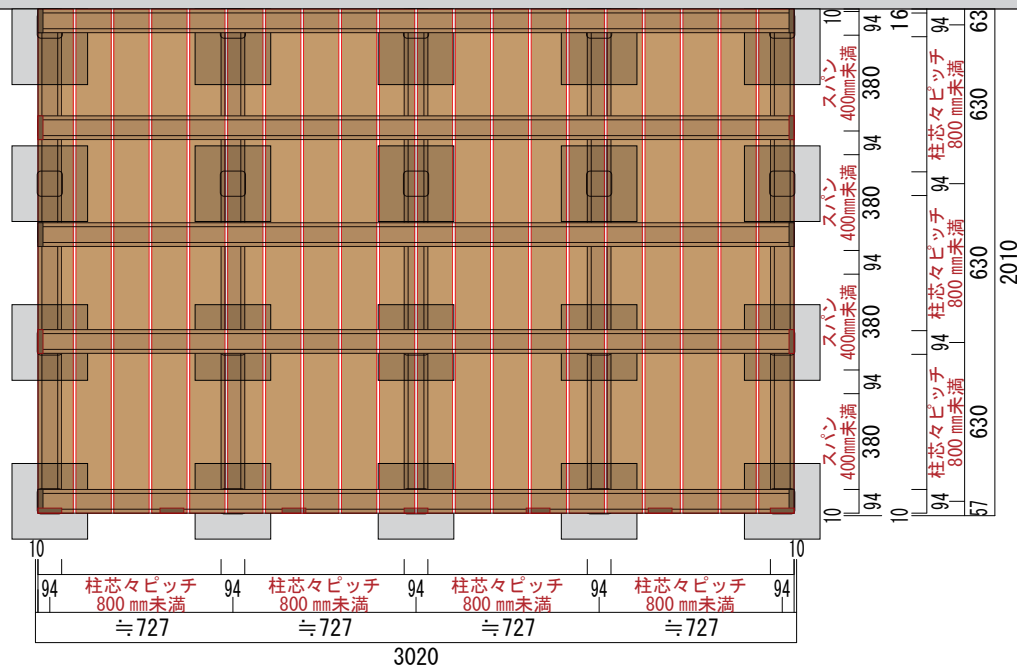


※束柱大引 + 根太 + 幕板下地

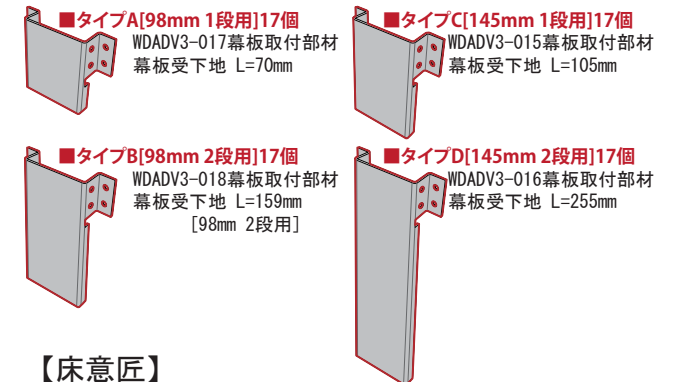
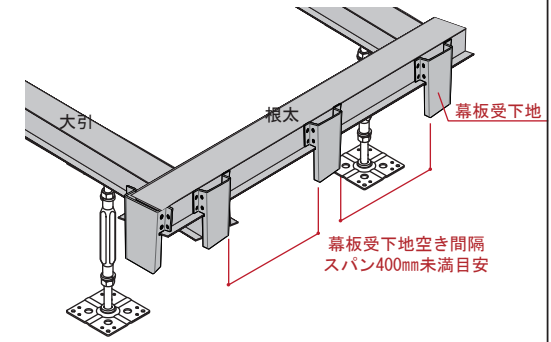
**リーベ** <https://www.1128.jp>

金属構造+意匠床タテ張 (奥行方向)  
W3, 020×D2, 010×H500mm

縮尺(S)	人工木デッキDIYセット
1/30	アドバンス・オーロラご参考図

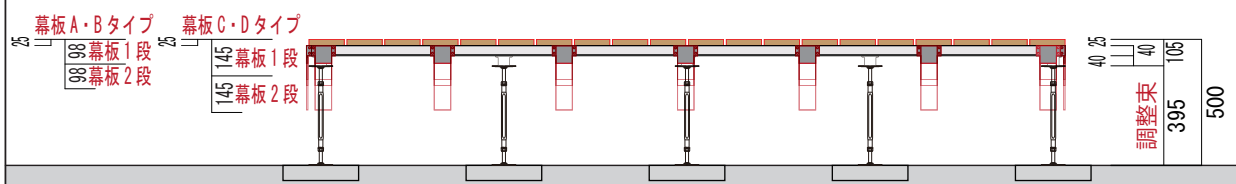


- 【構造】**
- ・鋼製束 16028770-014 鋼製束 力技 フラット型 300~450mm **20本**
  - ・大引 WDADV3-013 ※アルミハット型 H40×W60 (94) ×L2000mm **5本**
  - ・根太 WDADV3-014 ※アルミハット型 H40×W60 (94) ×L3000mm **5本**



**【床意匠】**

- ・床材 人工木 アドバンスデッキ3 or オーロラデッキ 25×140×2000mm **20枚**



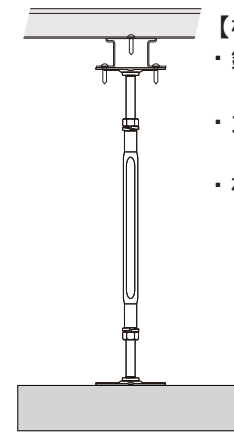
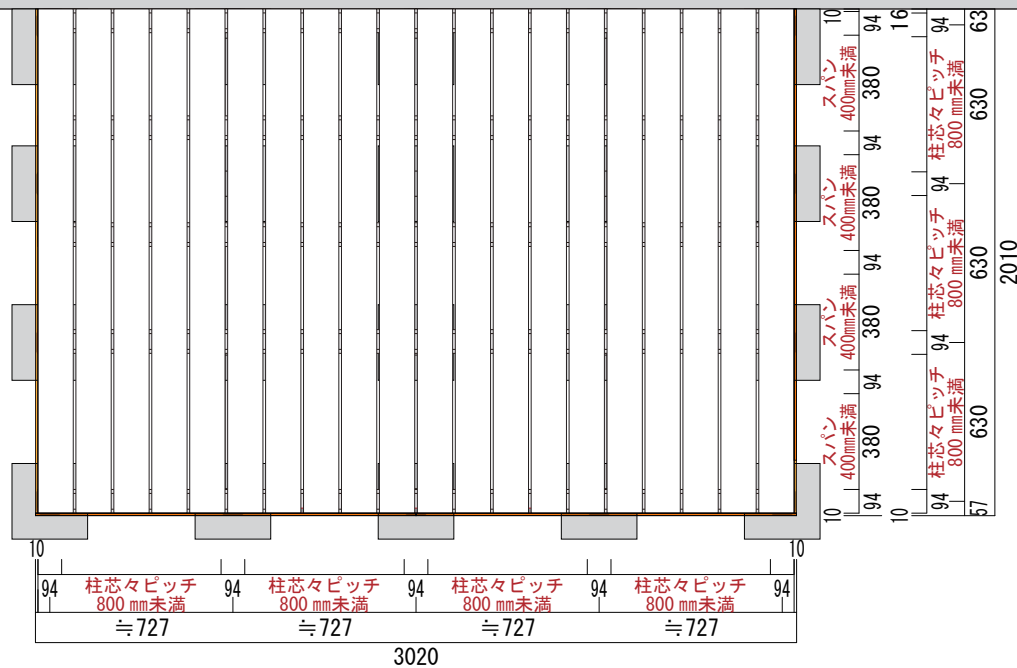
※意匠：幕板 + 床材

**リーベ** <https://www.1128.jp>

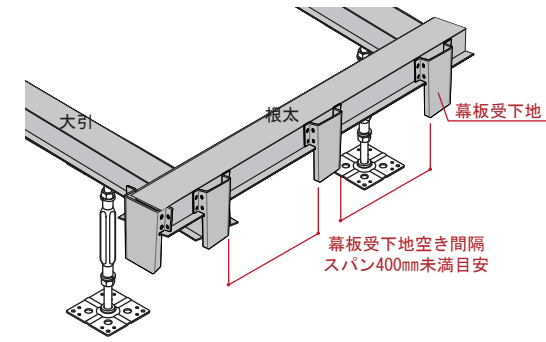
金属構造+意匠床タテ張 (奥行方向)  
W3, 020×D2, 010×H500mm

縮尺 (S)	人工木デッキDIYセット
1/30	アドバンス・オーロラご参考図

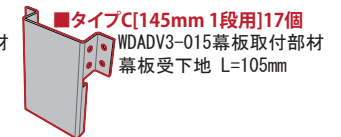




- 【構造】
- ・鋼製束 16028770-014 鋼製束 力技 フラット型 300~450mm 20本
  - ・大引 WDADV3-013 ※アルミハット型 H40×W60 (94) ×L2000mm 5本
  - ・根太 WDADV3-014 ※アルミハット型 H40×W60 (94) ×L3000mm 5本



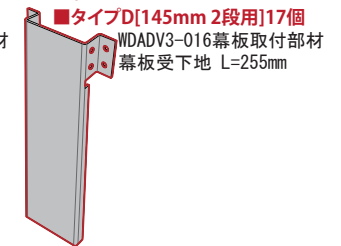
■タイプA[98mm 1段用]17個  
WDADV3-017幕板取付部材  
幕板受下地 L=70mm



■タイプC[145mm 1段用]17個  
WDADV3-015幕板取付部材  
幕板受下地 L=105mm



■タイプB[98mm 2段用]17個  
WDADV3-018幕板取付部材  
幕板受下地 L=159mm  
[98mm 2段用]



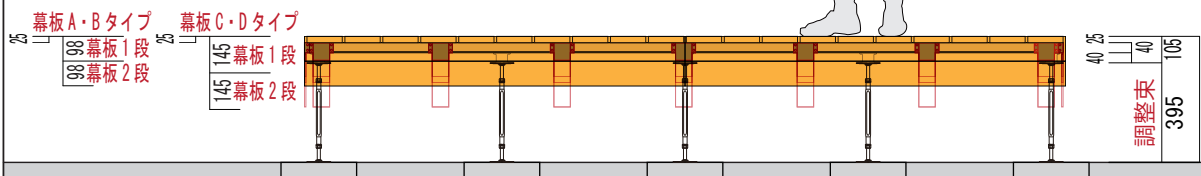
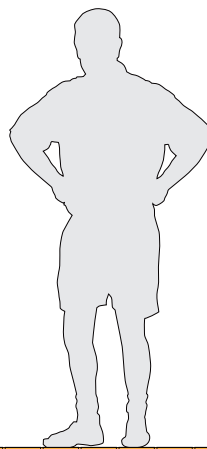
■タイプD[145mm 2段用]17個  
WDADV3-016幕板取付部材  
幕板受下地 L=255mm

【床意匠】


- ・床材 人工木 アドバンスデッキ3 orオーロラデッキ 25×140×2000mm 20枚

【タイプA・B 幕板意匠】

- ・1段幕板 幕板 (片面 フラット/片面 木目) 10×98×2000mm 4枚
- ・2段幕板 幕板 (片面 フラット/片面 木目) 10×98×2000mm 8枚



※DIYセット仕上りイメージ  
タイプA・B

 <b>リーベ</b> <a href="https://www.1128.jp">https://www.1128.jp</a>	
<b>金属構造+意匠床タテ張 (奥行方向)</b> <b>W3, 020×D2, 010×H500mm</b>	
縮尺(S)	人工木デッキDIYセット
1/30	アドバンス・オーロラご参考図

