



# シェード付きガゼボ シエロ

## 取扱説明書

この度は当社製品をお買い上げいただき、誠にありがとうございます。  
ご使用前に必ず、この取扱説明書をお読みください。  
ご使用の際は安全の為、下記の注意をよくお読みになってからご使用ください。  
この取扱説明書は組み立て後も捨てずに、保管しておいてください。

### 組立上の注意

- 組立の際は手袋等を着用して、指などを挟まないよう注意して組み立ててください。
- 組み立て前に、部材・部品が揃っているかをご確認ください。万が一不足、不良の場合は、お申し付けください。
- 取扱説明書に従って、各パーツを正しい位置に取り付けをしてください。誤った組み立て方をされると怪我や破損の原因となる場合がございます。
- 組み立て時は、平坦な場所でバランスを取りながら、組み立てをしてください。
- 組み立て時は、安全のため必ず手袋を着用してください。
- 組み立て後、各パーツが確実に設置されているか確認してください。
- ボルトを締める際、はじめは仮止め程度にして完成後にしっかりと締めなおしてください。
- ボルトの締めすぎにご注意ください。

**！必ず2人以上で組立を行ってください。**

### その他の注意

- 定期的なメンテナンスとしてやわらかい布での乾拭き、汚れがひどい場合は薄めた中性洗剤を使用してください。アルカリや酸の強い洗剤は絶対に使用しないでください。
- 商品の形状や仕様等が品質向上のため若干変更される場合があります。予めご了承ください。

### 使用上の注意

- 各部分がしっかりと組み立てられていることをご確認の上ご使用ください。
- 風が強く当たる場所には設置しないでください。
- 雨天や強風時はシェードを畳んでください。
- 火気のそばや高温になる場所には置かないでください。変形や変色等の原因となります。
- 支柱や屋根枠に物や洋服を掛けないでください。転倒、変形や破損の原因となります。
- 用途以外の目的でご使用にならないでください。
- 取り付け部にゆるみ等がないか定期的に確認し、ある場合には固定しなおしてください。
- 組み立ての際に必要な以上の力を加えないで下さい。変形や破損の恐れがあります。
- 設置場所は、固い床面および水平な場所に設置して下さい。倒れて破損・怪我等する恐れがあり、大変危険です。また通行の邪魔になる場所での使用は避けて下さい。
- 公共の場所や商業施設では耐久性が極端に落ちる恐れがあります。定期的な点検を行い、商品の安全性を十分にご確認下さい。
- 直射日光により、変形(反り等)や日焼け、変色、劣化が発生する可能性があります。
- 天災などの不可抗力や不当な修理や改造による故障・破損に対する補償等は致しかねます。あらかじめご了承ください。
- 破損や割れが確認された場合、事故防止のため使用を中止して下さい。また処分する場合は地域の条例に従って正しく行って下さい。

品質表示	
商品名	シェード付きガゼボ シエロ
商品コード	121610090-001
原産国	中国
素材	支柱：アルミニウム 支柱ベース：スチール シェード：ポリエステル シェードポール：アルミニウム ロープ：ポリエチレン
本体サイズ	外寸(約)：W300×D300×H225cm 内寸(約)：W252×D252×H210cm
本体重量	約38Kg

輸入販売元：株式会社リーベ

〒274-0825

千葉県船橋市前原西 2-17-12 DOGO 津田沼ビル

Eメール：contact@liebejapan.com

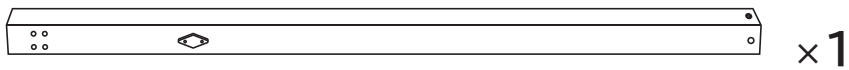


お問合せ、ご相談はこちらから。

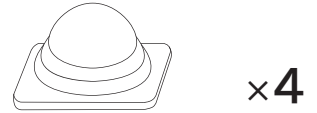


## 部品一覧

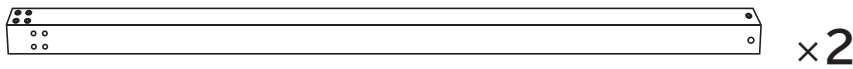
A 支柱 (フック付き)



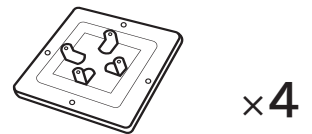
R 支柱キャップ



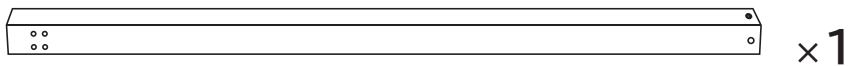
B 支柱 (穴の位置に注意してください)



S 支柱ベース



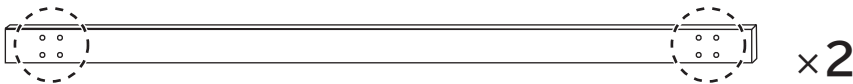
C 支柱 (穴の位置に注意してください)



O 屋根枠キャップ



D 屋根枠



N ボルト M6×15mm



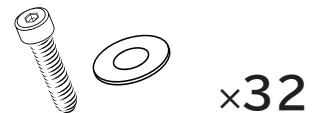
E シェードポール



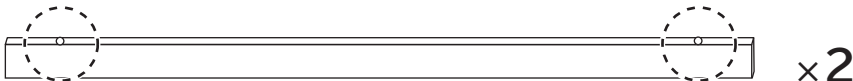
I シェードポール



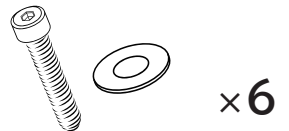
L ボルト M6×45mm



F 中間屋根枠 (穴が2か所に開いている)



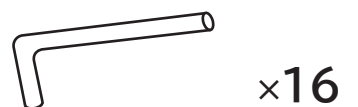
M ボルト M6×75mm



G 屋根枠



Q アンカー



H ロープ付き中間屋根枠



P シェード



T 六角レンチ

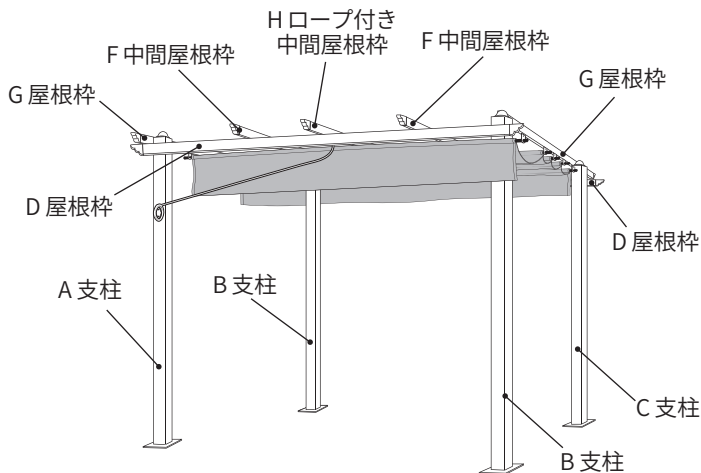




完成イメージ

作業上の注意

- ❗ 必ず二人以上で組み立てを行ってください。
- ❗ 高所での作業は十分に注意してください。
- ❗ ケガ防止のため手袋等を着用してください。
- ❗ 支柱部はアンカー等で必ず固定してください。



①支柱の組み立て

**1** A・B・C支柱の上部にR支柱キャップを取り付けます。

R支柱キャップ  
A・B・C支柱

※しっかりと入らない場合にはゴムハンマー等を使用してください。

**2** A・B・C支柱にS支柱ベースを取り付けます。

A・B・C支柱  
S支柱ベース

**3** A・B・C支柱にL支柱ベースをNボルトで4か所固定します。

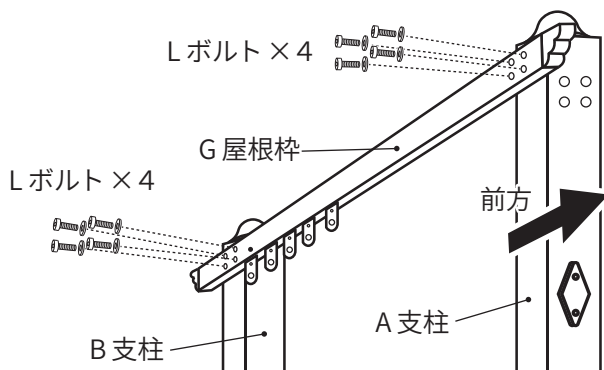
②屋根枠の組み立て

**1** D屋根枠 × 2、F中間屋根枠 × 2、G屋根枠 × 2、Hロープ付き中間屋根枠にO屋根枠キャップを取り付けます。屋根枠の上下に注意して取り付けてください。

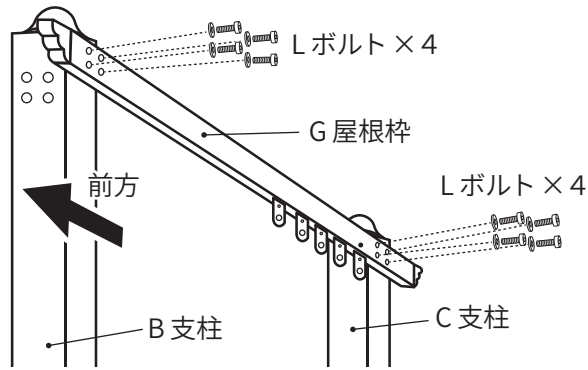


### ③組み立てた支柱と屋根枠を連結する

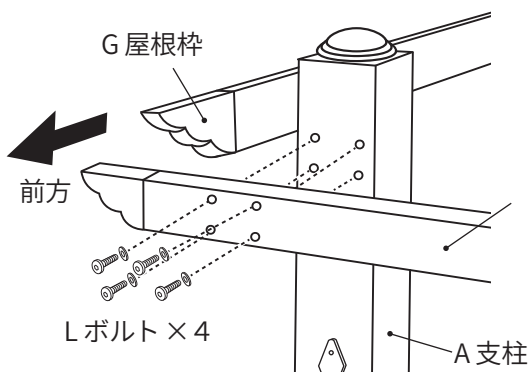
**1** A支柱とB支柱にG屋根枠を取り付けます。Lボルトを片側4本、計8本使用します。G屋根枠のシェード取付用リングが固定されている側が後方となります。



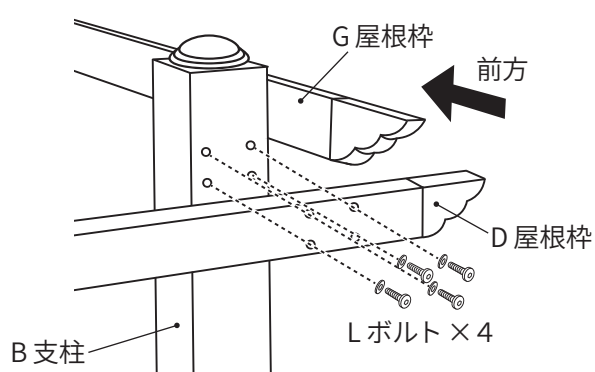
**2** B支柱とC支柱にG屋根枠を取り付けます。Lボルトを片側4本、計8本使用します。G屋根枠のシェード取付用リングが固定されている側が後方となります。



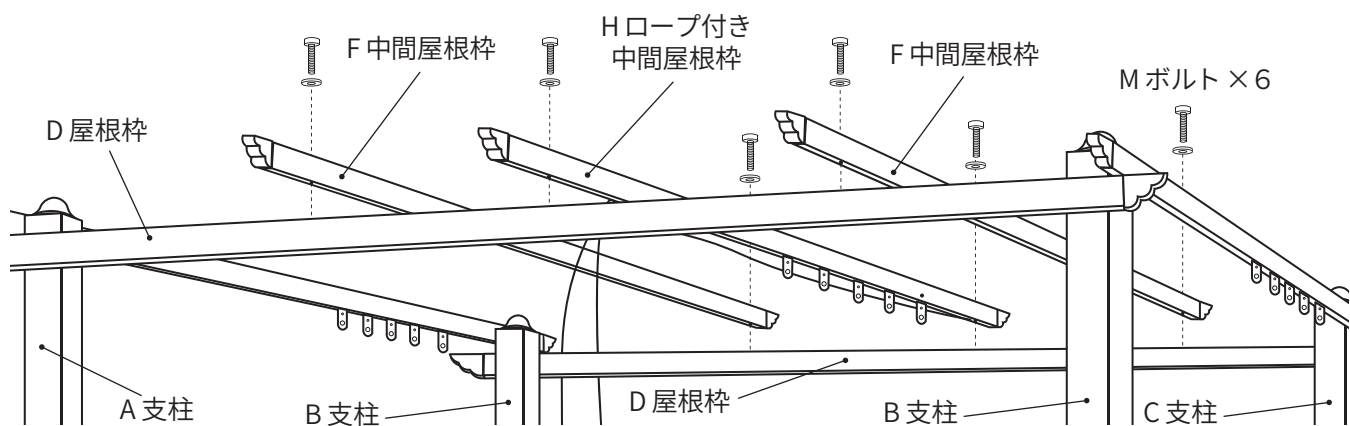
**3** 前方側のA支柱にD屋根枠を取り付けます。Lボルトを片側4本使用して固定し、B支柱側もLボルト4本で固定します。



**4** 後方側のB支柱にD屋根枠を取り付けます。Lボルトを片側4本使用して固定し、C支柱側もLボルト4本で固定します。



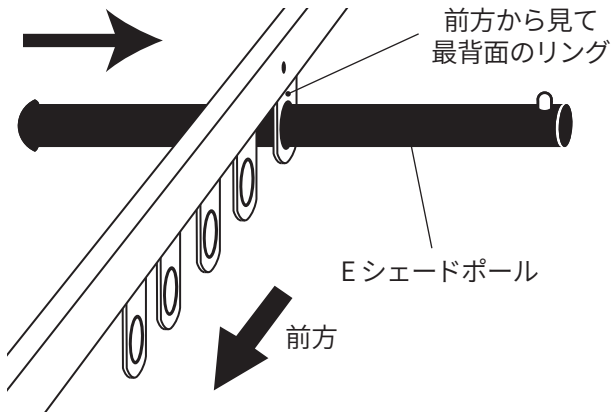
**5** 前後2本のD屋根枠に、2本のF中間屋根枠、Hロープ付き中間屋根枠を取り付けます。Mボルトを計6本使用して固定します。Hロープ付き中間屋根枠はシェード取付用リングが固定されている側が後方となります。



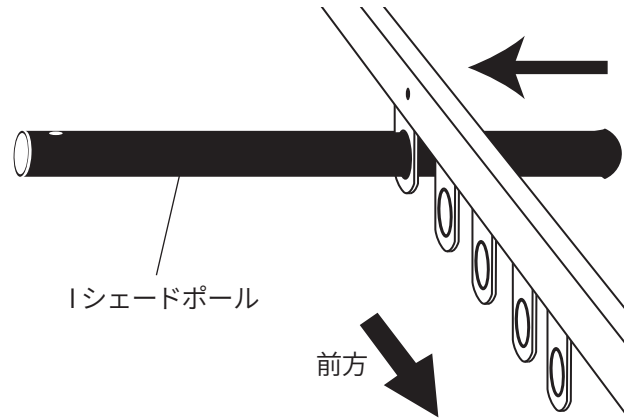


## ④シェードの取り付け

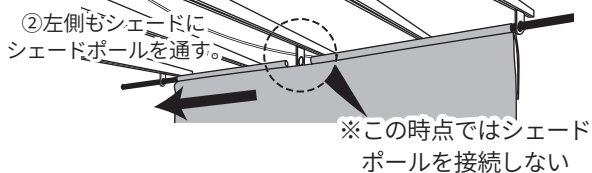
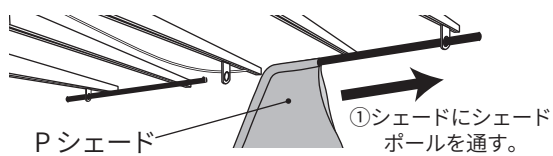
- 1** 前方から見て左側のG屋根枠のリングの一番奥のリングにシェードポールを外側から挿入します。



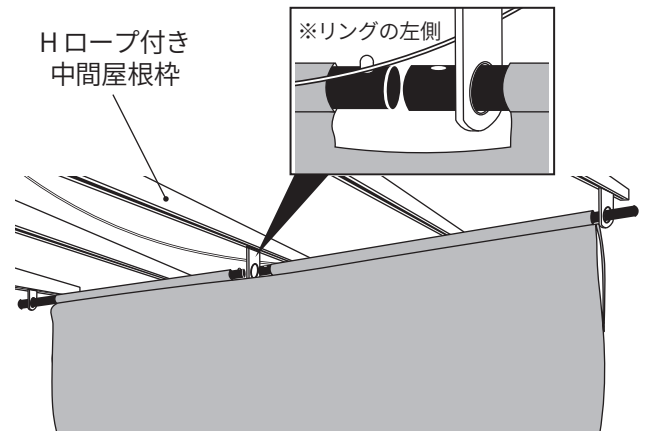
- 2** 前方から見て右側のG屋根枠のリングの一番奥のリングにシェードポールを外側から挿入します。



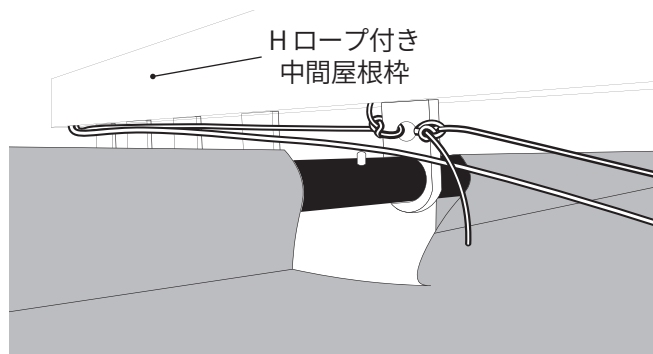
- 3** Pシェードに右側のIシェードポールを通します。左側も同様にPシェードをEシェードポールに通します。



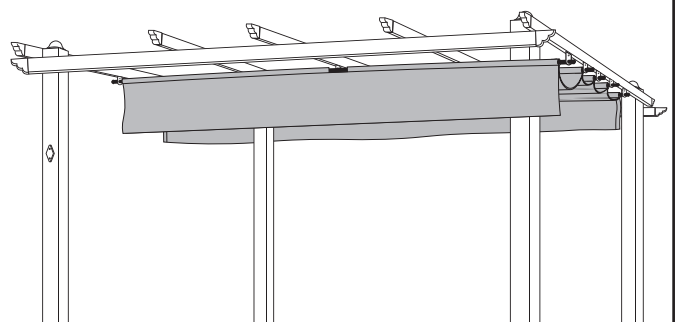
- 4** 2本のシェードポールをHロープ付き中間屋根枠のリングに通してから接続します。接続は必ず前方から見て左側で行い、ロープを上に通してください。



- 5** Hロープ付き中間屋根枠のロープはシェードポールをはめ込む際にシェードポールの上、正面から見て左側を通してください。



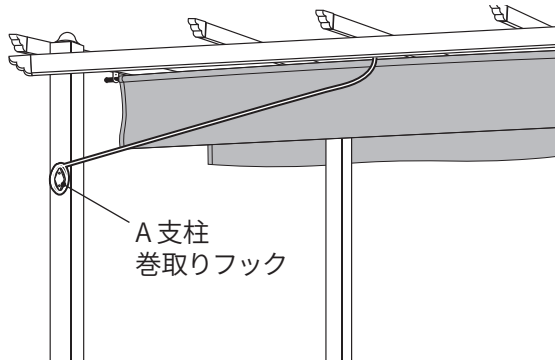
- 6** 上記のシェード取付工程をPシェードの後方側から順番に行います。リングは全部で5か所あります。※Hロープ付き中間屋根枠のロープがシェードポールよりも下にならないよう注意してください。





## ④シェードの取り付け

**7** ロープをA支柱の巻取りフックに巻き付けて、シェードを固定することができます。



## 完成予想図

