



## DBB sheds 8×8f t

### 取扱説明書

この度は当社製品をお買い上げいただき、誠にありがとうございます。  
ご使用前に必ず、この取扱説明書をお読みください。  
ご使用の際は安全の為、下記の注意をよくお読みになってからご使用ください。  
この取扱説明書は組立て後も捨てずに、保管しておいてください。

#### 使用上の注意

- 収納庫は保管目的のみに設計されています。居住用に設計されていません。
- 風の影響を強く受ける場所には設置しないでください。建物の屋上、ベランダ、バルコニーには設置できません。
- 収納庫を設置する際は、付属のアンカーピンで地面に固定することを強くお勧めします。
- 設置場所が水平であることを事前に確認してください。
- 風の強い日や寒い日には組立てないでください。
- 収納庫の組立ては、組立て説明図P2に記載されている道具を使用してください。
- 収納庫の組立てメンテナンスの際は、作業用手袋、安全メガネ、長袖の衣料を着用してください。
- 電動工具を使用するときは、安全メガネを着用し、使用上の注意に従い使用してください。
- 屋根の上には上らないでください。
- 壁には重いもの立てかけないでください。変形の原因になります。
- 収納庫には、熱が残ったグリルやトーチ、揮発性化学物質などは保管しないでください。
- 収納庫の近くで芝刈り機やヘッジトリマーは使用しないでください。
- 屋根に大量の雪や落ち葉が積もった場合は取り除いてください。破損、変形の原因になります。
- 収納庫を清掃する際は水または中性洗剤溶液で洗ってください。
- 金属ブラシ、研磨剤、脱脂剤、油やアセトンベースの洗浄剤は使用しないでください。収納庫にシミや損傷を与える可能性があります。

**！ 必ず2人以上で組立てを行ってください。**

品質表示	
商 品 名	DBB sheds 8×8ft
商品コード	120710060-004
原 産 国	中国
素 材	PP・スチール・ポリカーボネート
サ イ ズ	(約)W240×D246×H242cm
重 量	(約) 129kg

輸入販売元：株式会社リーベ  
〒274-0825  
千葉県船橋市前原西 2-17-12DOGO 津田沼ビル  
Eメール：contact@liebejapan.com

お問合せ、ご相談はこちらから。



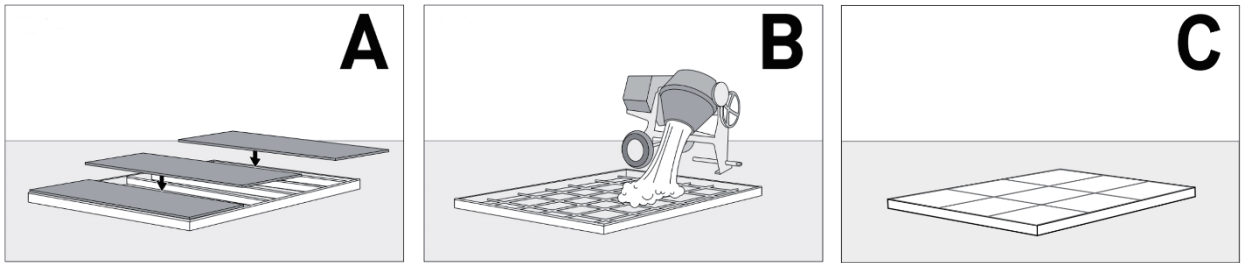
## 1. 設置上の注意

地面を平らにする。



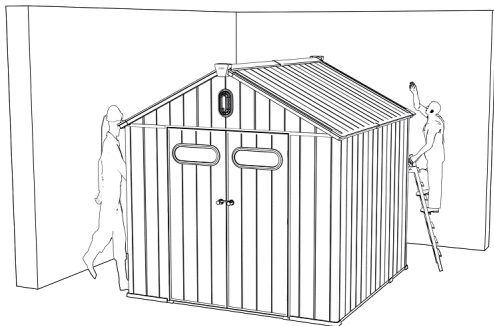
## 2. 基礎を設置する

木製ベースまたはコンクリートベースなど基礎を設置することをお勧めします。



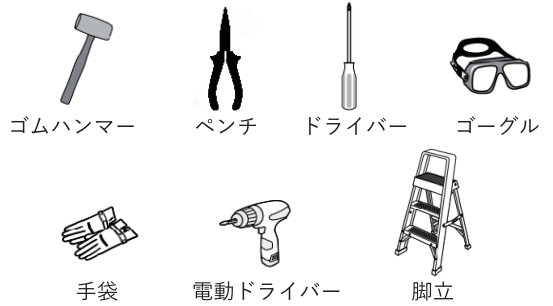
## 3. 広い場所で作成する

外部設置作業のために作業スペースを確保する必要があります。



## 4. 設置に必要な道具

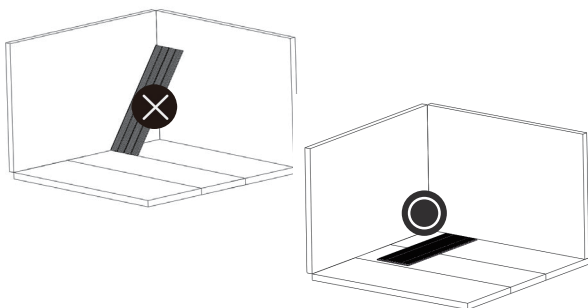
※注意 作業は必ず二人以上で行ってください。



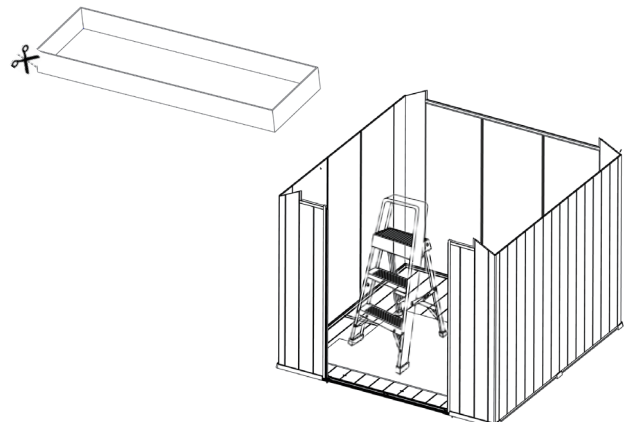
※ナイフ、金属ハンマーは使用しないでください。

## 5. 開梱後に部品を配置する

※商品を立てかけないでください。

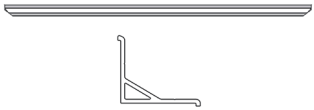


## 6. 梱包用の段ボール箱を解体し、広げて床を保護する

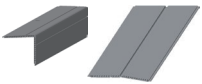
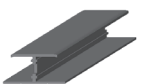

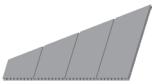

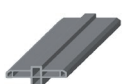
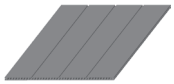
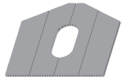
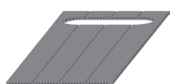




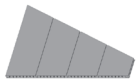




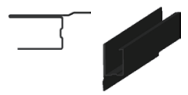



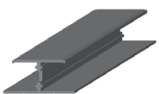



# 部品一覽

## 床用

部品番号	画像	個数	部品番号	画像	個数
F.1(kc)		× 1	F.13(kc)		× 1
KCFFB.L8		× 1	F.17(kc)		× 3
F.6(kc)		× 6	F.18(kc)		× 3
KCFBC		× 3	F.19(kc)		× 1
KCFRC		× 2			
KCFFB.R8		× 1			
F.8(kc88)		× 6			
F.9(kc88)		× 6			
F.10(kc88)		× 2			
F.11(kc)		× 2			
F.12(kc)		× 1			

# 壁面用

部品番号	画像	個数	部品番号	画像	個数
W.1(kc)		× 2	W.12(kc)		× 1
W.2(kc)		× 3	W.13(kc)		× 2
W.3(kc)		× 6	W.14(kc)		× 4
W.4(kc)		× 5	W.15(kc)		× 2
W.5(kc)		× 1	VNR2.外側		× 2
W.6(kc)		× 2	VNR2.内側		× 2
W.7(kc)		× 2	W.16(kc)		× 2
W.8(kc)		× 1	WIR2.外側		× 3
W.9(kc)		× 1	WIR2.内側		× 3
W.10(kc)		× 1	WIR2.PC		× 3
HD.1(kc)		× 2	ラバー パッキン 5mm幅		× 3
W.11(kc)		× 2	ラバー パッキン 12mm幅		× 3

# 屋根用

部品番号	画像	個数	部品番号	画像	個数
R.1(kc)		× 4	R.6(kc)		× 4
R.2(kc68)		× 4	HD.2(kc)		× 2
KCRBLC		× 2	HD.3(kc)		× 4
FR.1(kc8)		× 4	HD.4(kc)		× 3
FR.2(kc)		× 2	HD.5(kc)		× 3
FR.3(kc)		× 1	R.7(kc)		× 4
FR.14(kc)		× 4	R.8(kc68)		× 2
ラバー パッキン 20mm幅		× 4	KCRRC		× 1
FR.6(kc)		× 2	KCRRH		× 2
FR.7(kc68)		× 4	KCRBC.L		× 2
R.4(kc)		× 4	KCRBC.R		× 2
R.5(kc)		× 6	FR.9(kc)		× 3









# 部品

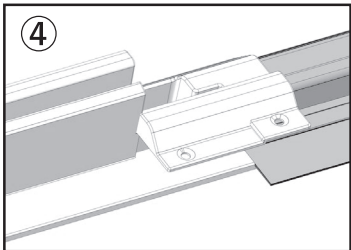
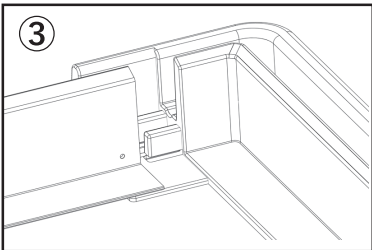
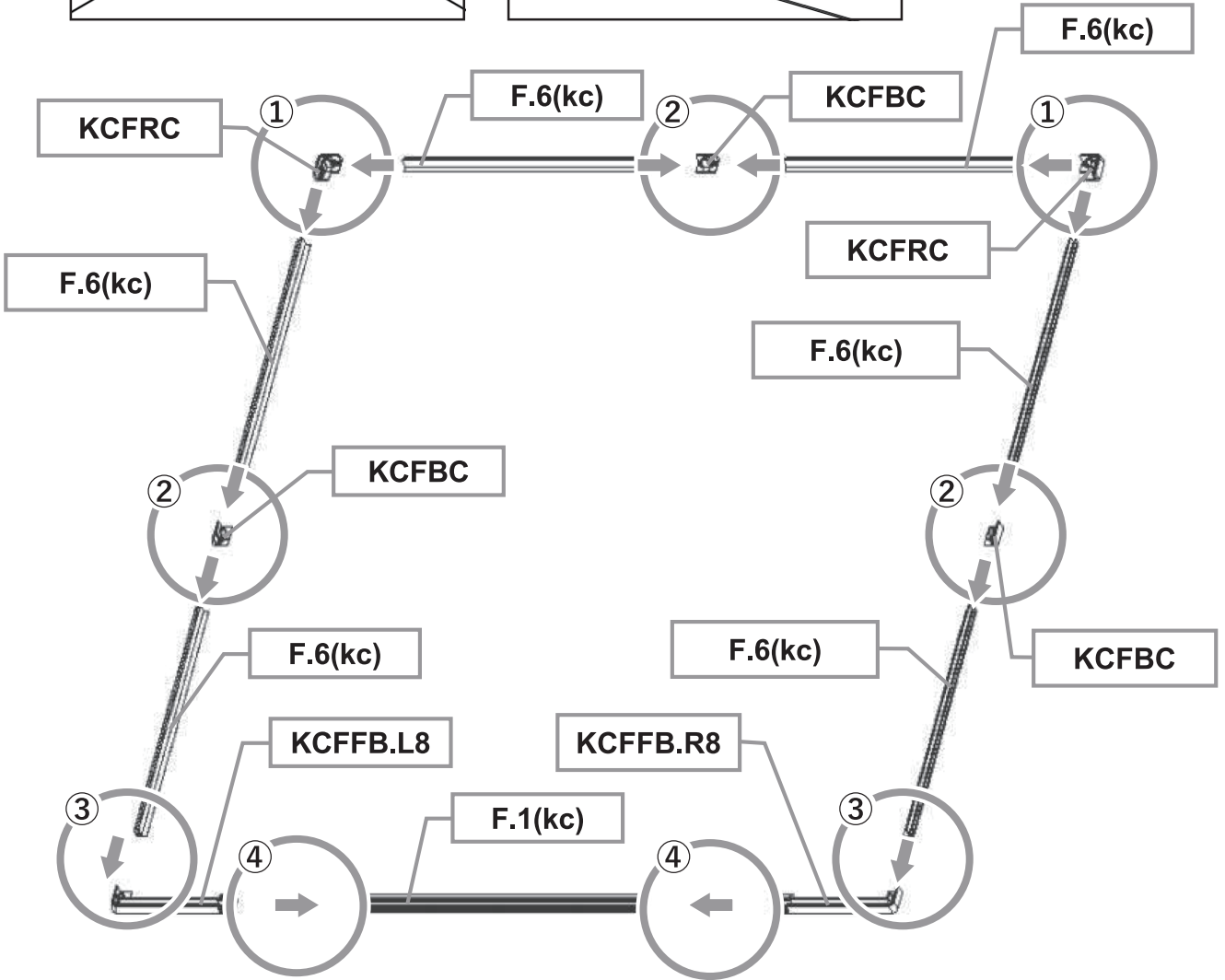
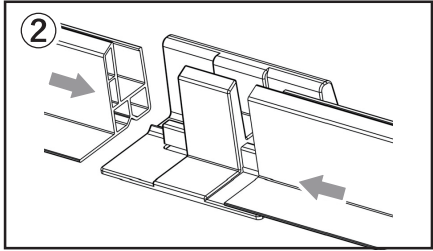
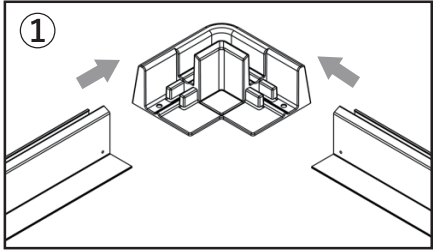
部品番号	画像	個数	部品番号	画像	個数
FT.1 5×14		×183 (10)	FT.11 3×6		×2
FT.2 3.9×12		×205 (15)	FT.12 8×80		×6
FT.3 3.9×30		×62 (5)	ステッカー		×2
FT.4 2.9×8		×24	傾斜 スペーサー		×2
FT.5 2.9×20		×36	差し込み 用ガイド		×2
FT.6 4×14		×59 (5)	HD.6(kc)		×2
FT.7 6×40		×34 (4)			
FT.7A M6		×39 (4)			
FT.8 6×16		×4			
FT.9 M6		×3			
FT.10 M6		×3			

※括弧の数字は予備の部品数です。

# 【床フレームの組立て】

# 1

					
KCFRC 2pcs	F.6(kc) 6pcs	KCFFB.L8 1pcs	KCFFB.R8 1pcs	F.1(kc) 1pcs	KCFBC 3pcs



※フレームをブラケットに挿入し穴の位置を合わせます。

# 【床フレームの組立て】

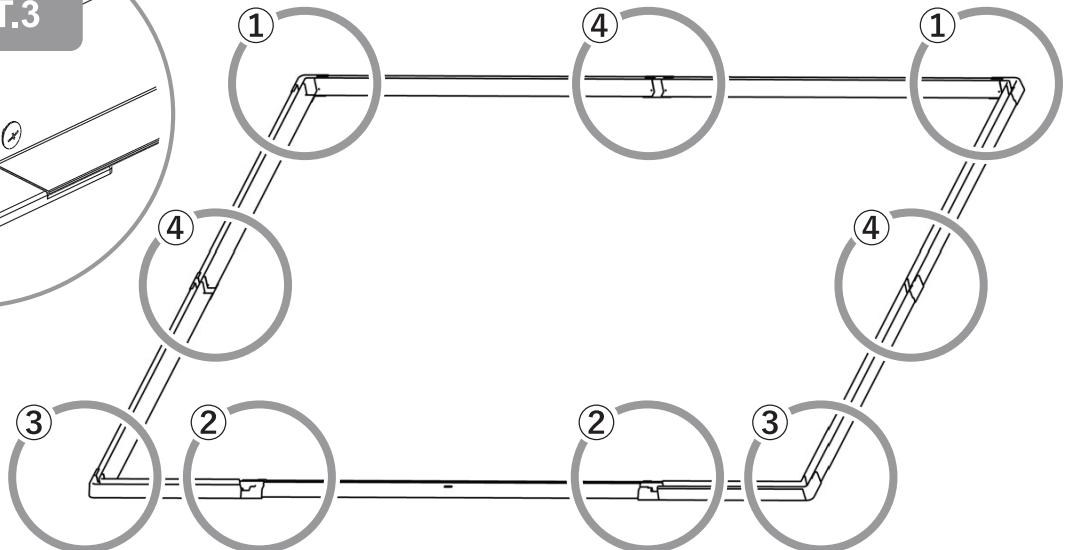
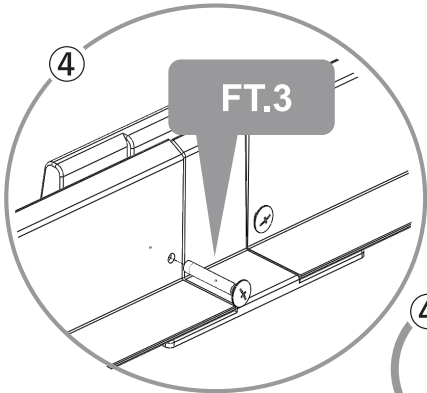
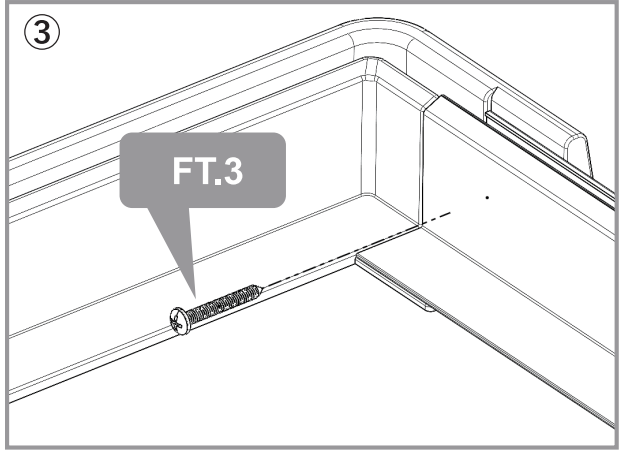
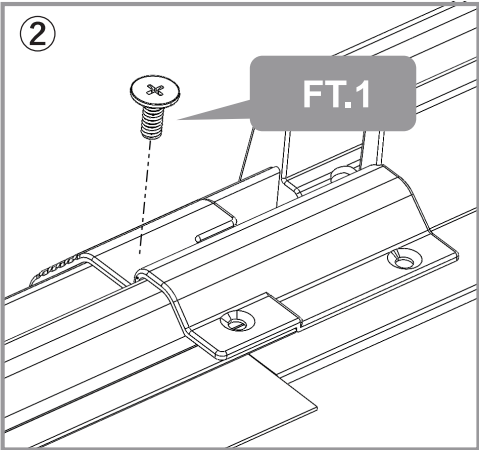
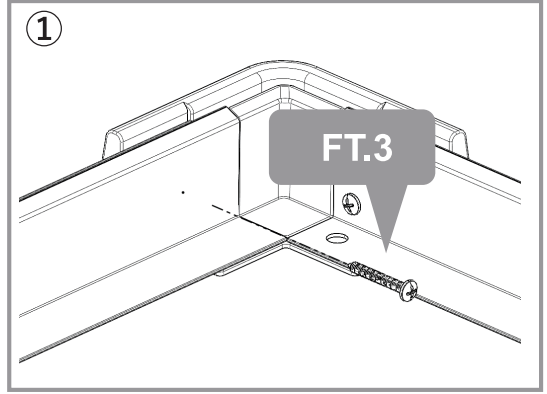
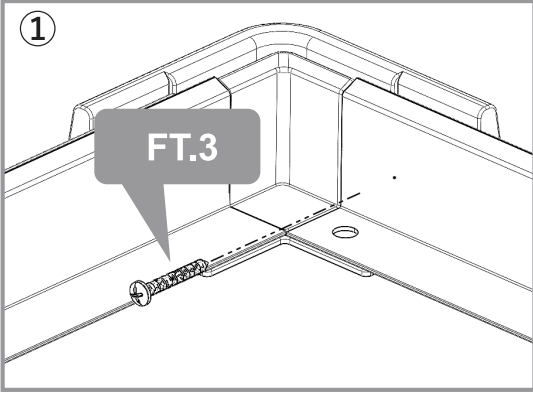
# 2



FT.1  
2pcs

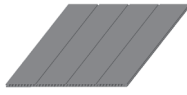


FT.3  
12pcs

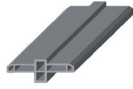


# 【床板の取り付け】

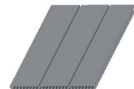
# 3



F.8(kc88)  
6pcs



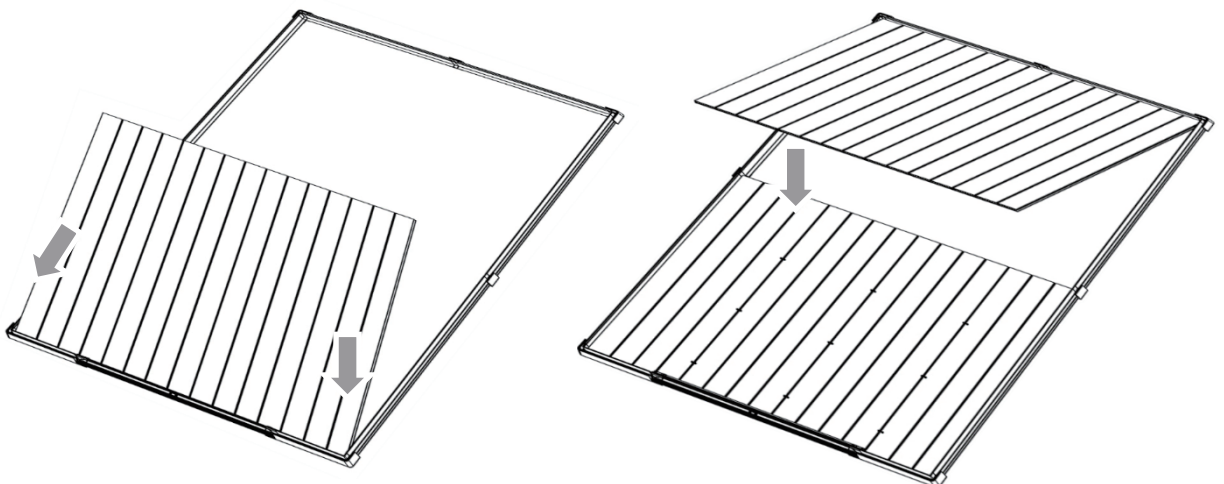
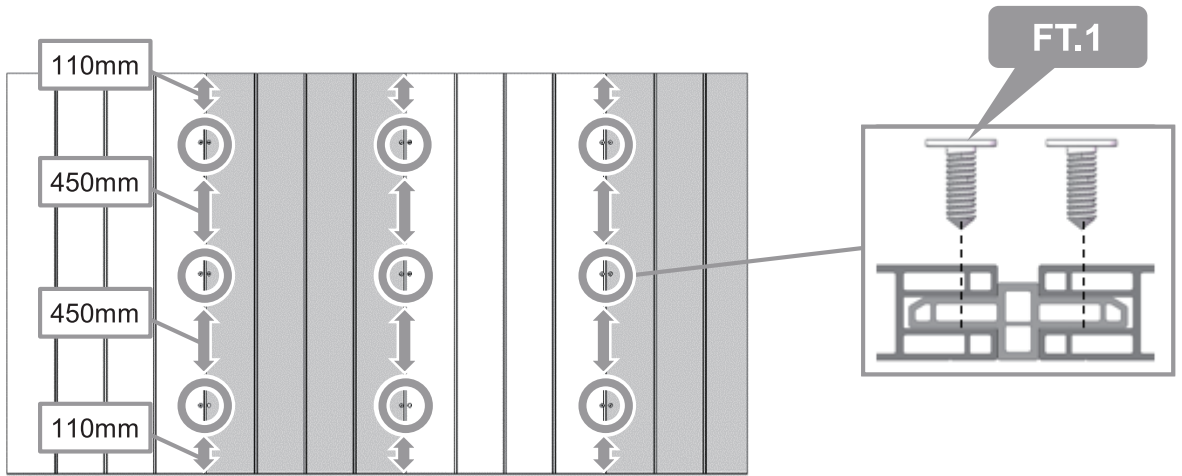
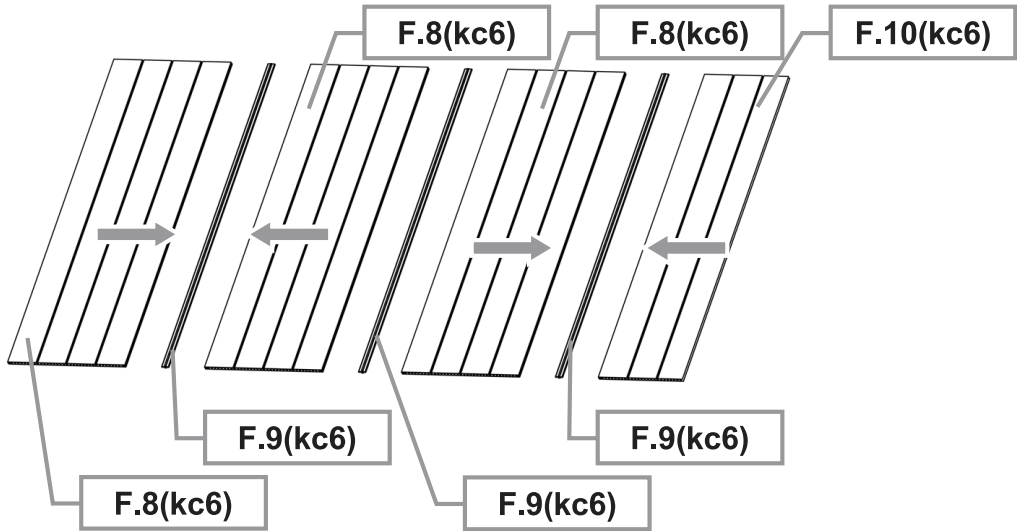
F.9(kc88)  
6pcs



F.10(kc88)  
2pcs



FT.1  
36pcs



# 【床板の固定】

# 4



**FT.1**  
24pcs



**F.17(kc)**  
2pcs

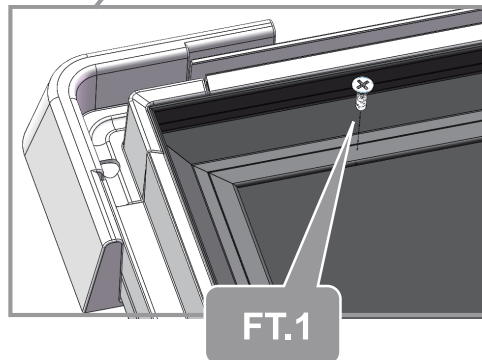
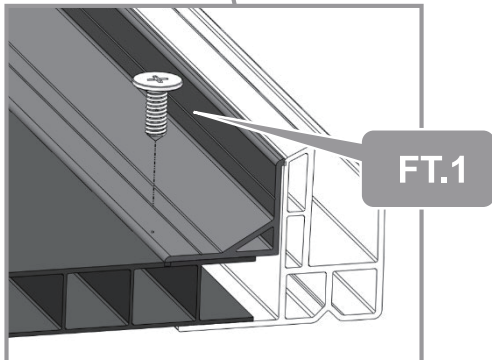
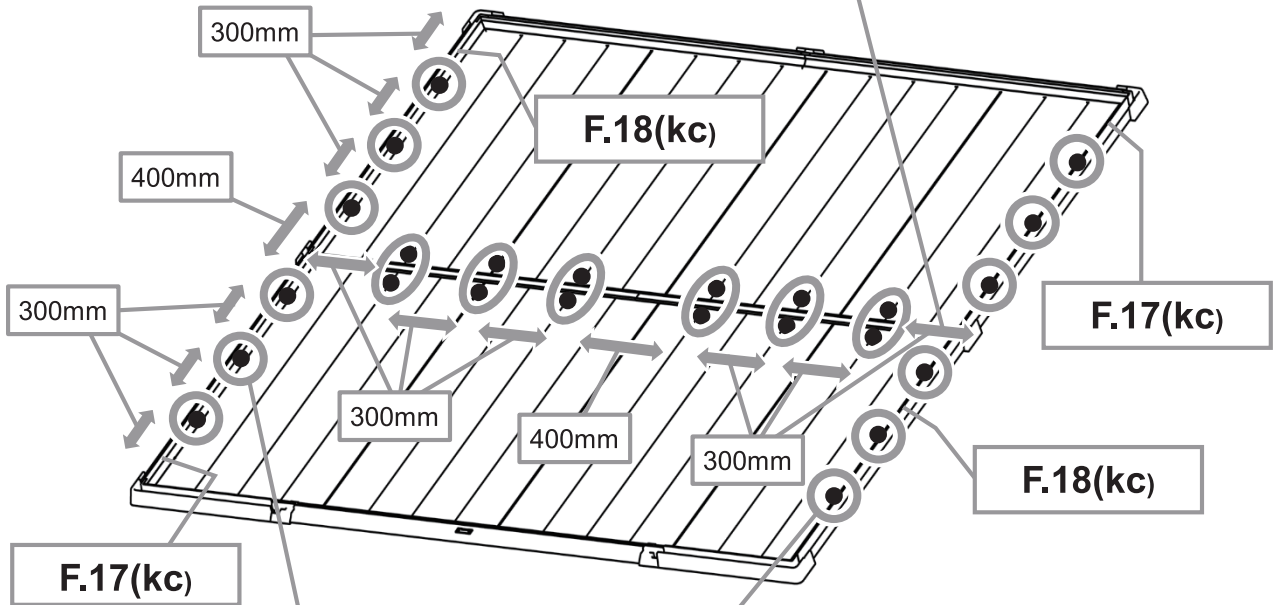
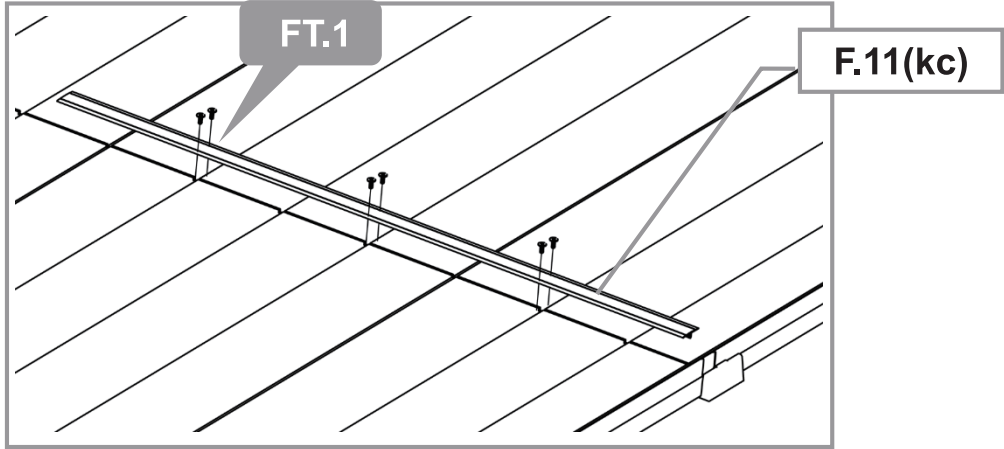


**F.18(kc)**  
2pcs



**F.11(kc)**  
2pcs

※上記部品は図面上の指示位置をご確認の上、取り付けてください。



# 【床縁の取り付け】

# 5

F.12(kc)  
1pcs

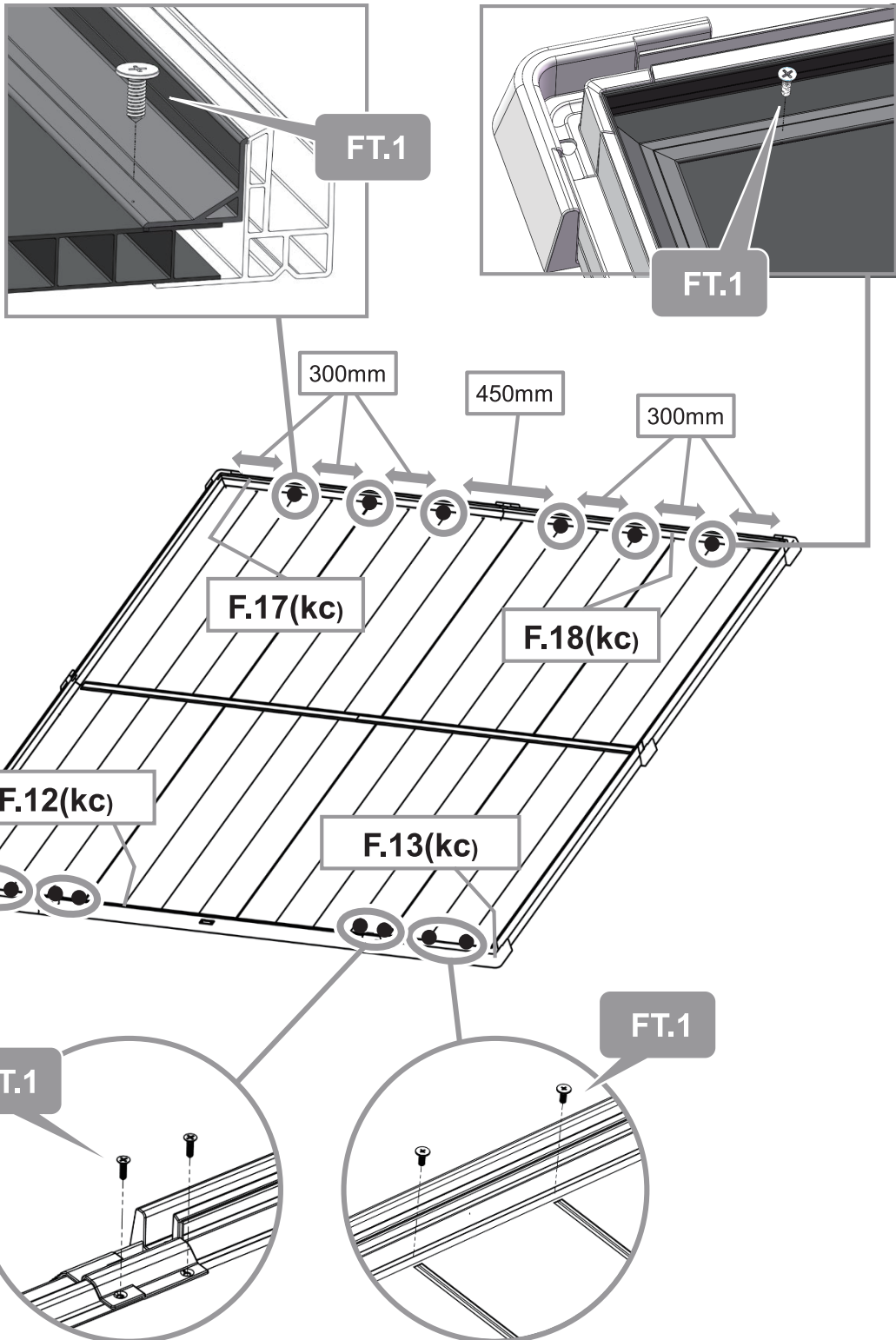
F.13(kc)  
1pcs

F.17(kc)  
1pcs

F.18(kc)  
1pcs

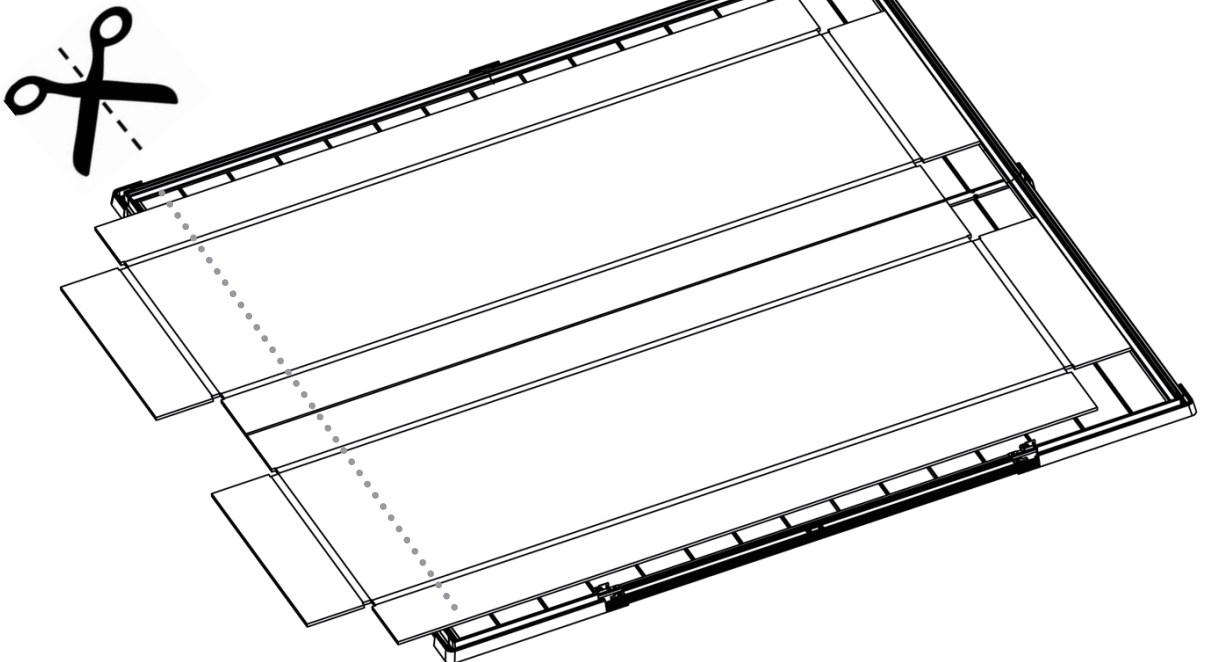
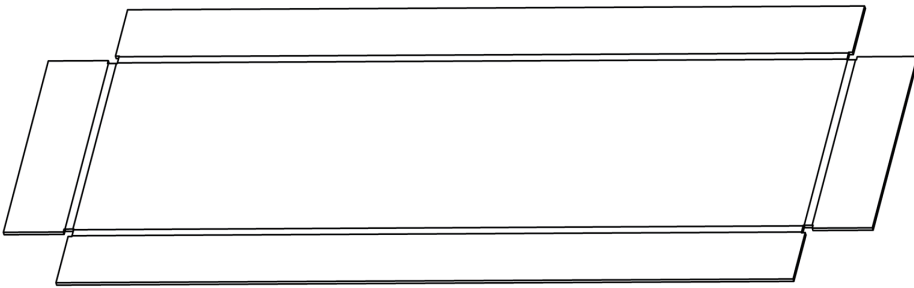
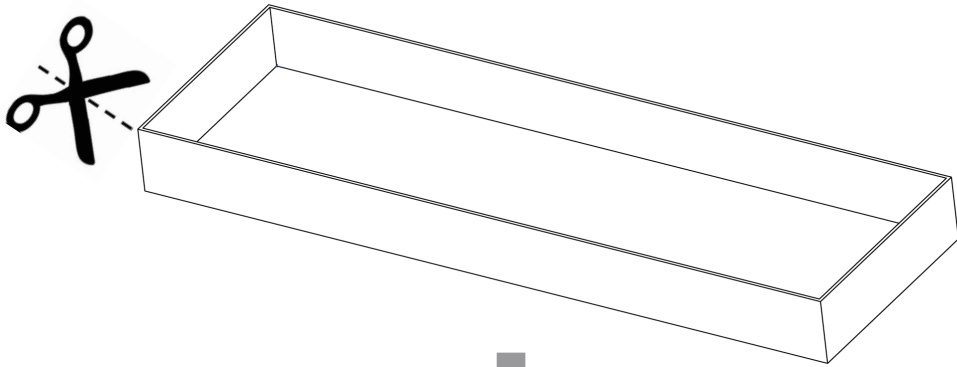
FT.1  
14pcs

※上記部品は図面上の指示位置をご確認の上、取り付けてください。



6

梱包用の段ボール箱を解体し、広げて床に敷き、床を保護します。



# 【壁板の設置】

# 7

W.1(kc)  
2pcs

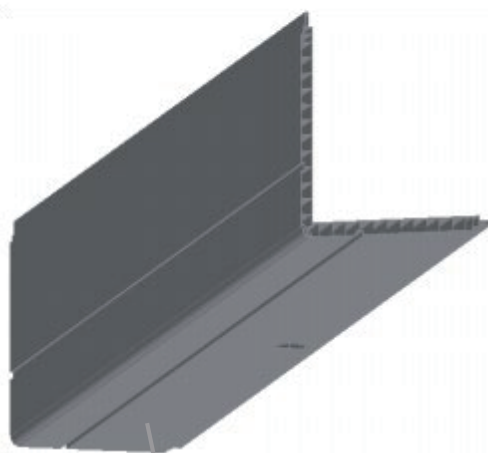
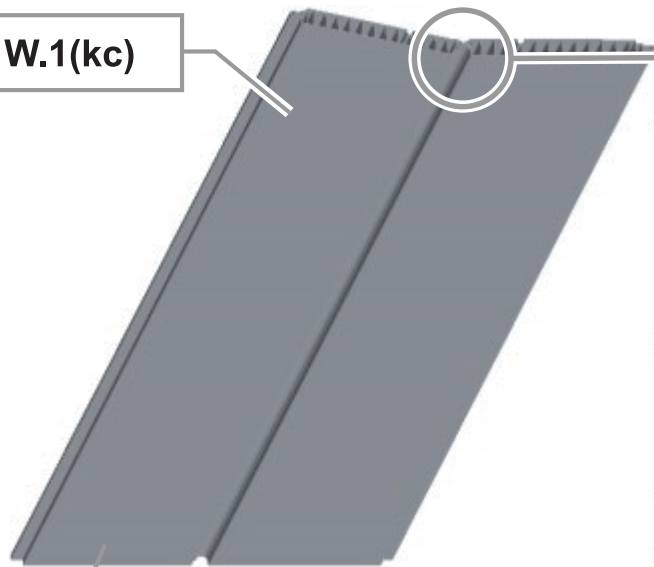
W.6(kc)  
2pcs

## コーナーパネル

※表裏に注意してください。

中央を木目無し側に向かって  
山折にします。

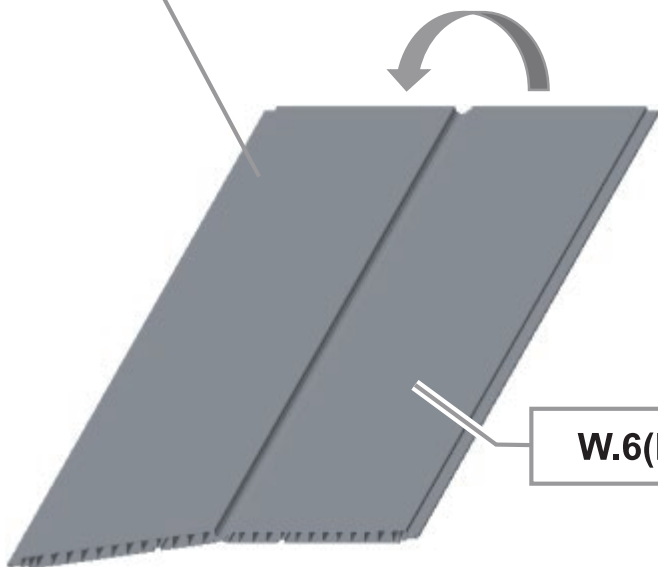
W.1(kc)



x2

内側は木目無し

外側は木目



W.6(kc)



x2

# 【壁板の設置】

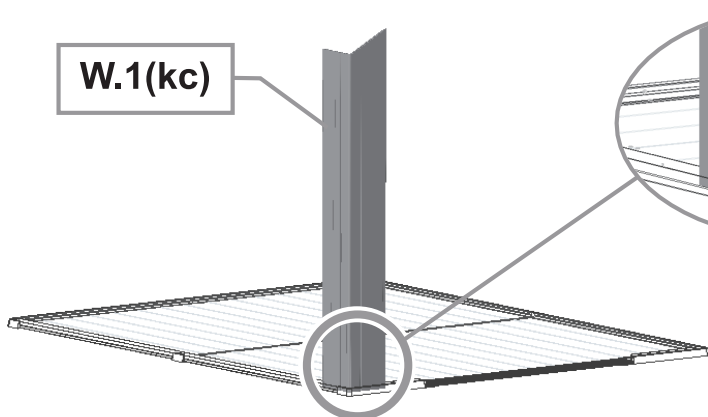
# 8

W.1(kc)  
1pcs

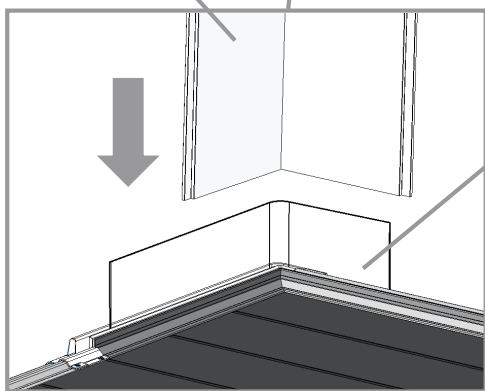
W.2(kc)  
1pcs

W.3(kc)  
1pcs

W.4(kc)  
1pcs



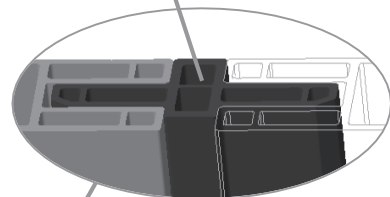
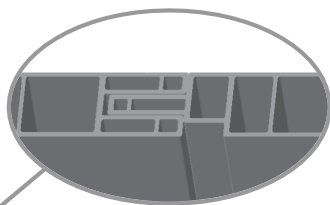
W.1(kc)



先に差し込み用ガイドを入れ、  
壁板をはめ込みます。

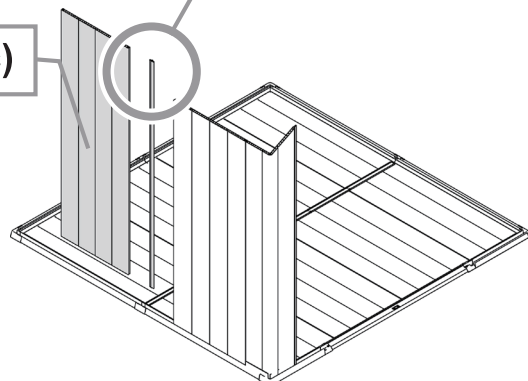
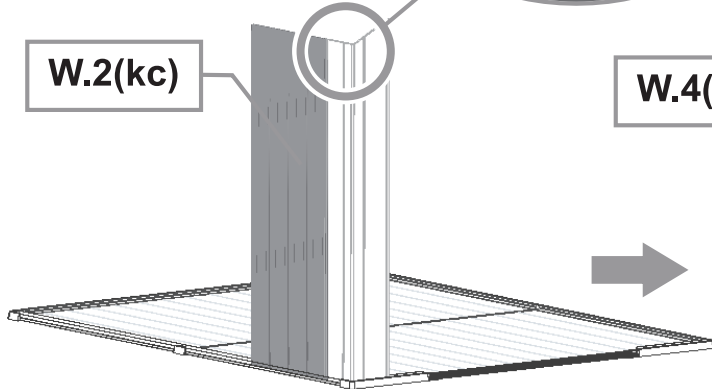
W.3(kc)

W.3を間に入れて  
連結します。



W.2(kc)

W.4(kc)



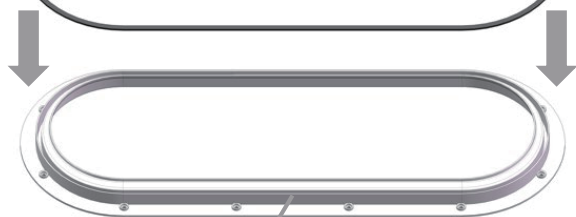
# 【窓部シーリングの貼り付け】

9

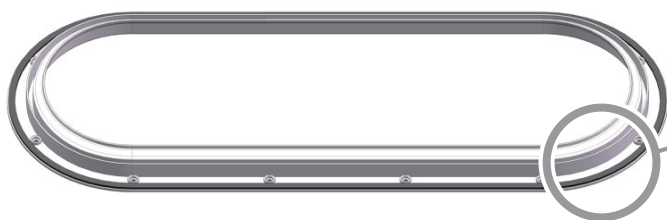
ラバーパッキン 5mm 幅  
1pcs

ラバーパッキン 12mm 幅  
1pcs

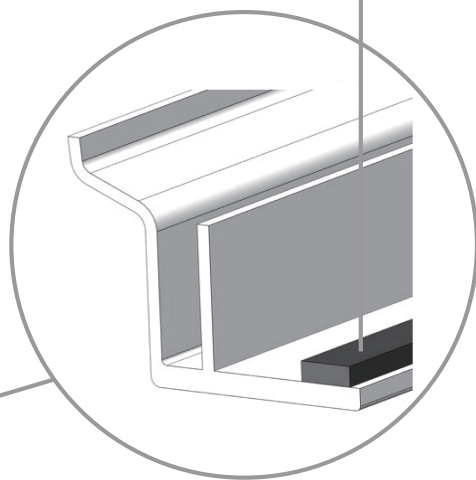
ラバーパッキン5mm幅



WIR2.内側



ラバーパッキン  
5mm幅



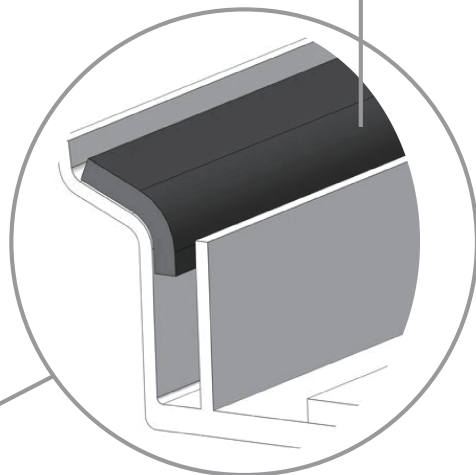
ラバーパッキン12mm幅



WIR2.内側

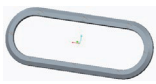


ラバーパッキン  
12mm幅



# 【窓部の組立て】

# 10



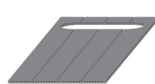
WIR2.外側  
1pcs



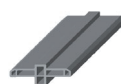
WIR2.内側  
1pcs



WIR2.PC  
1pcs



W.5(kc)  
1pcs



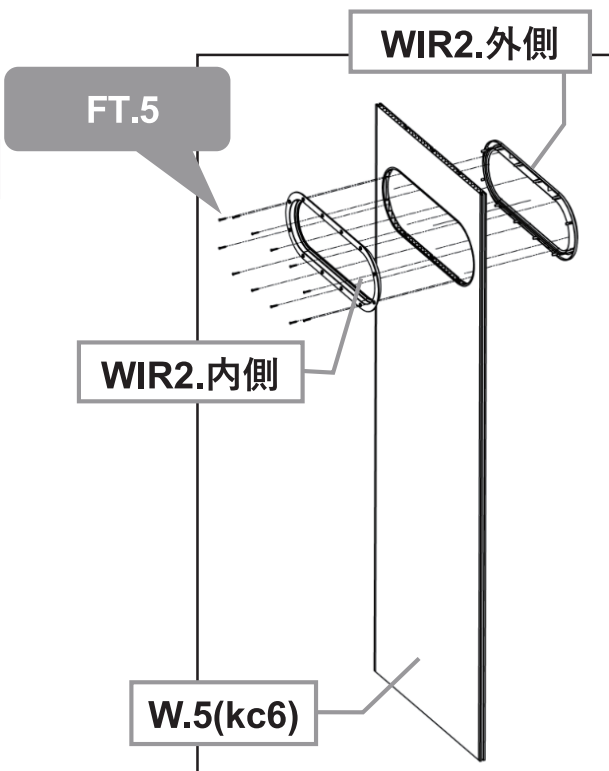
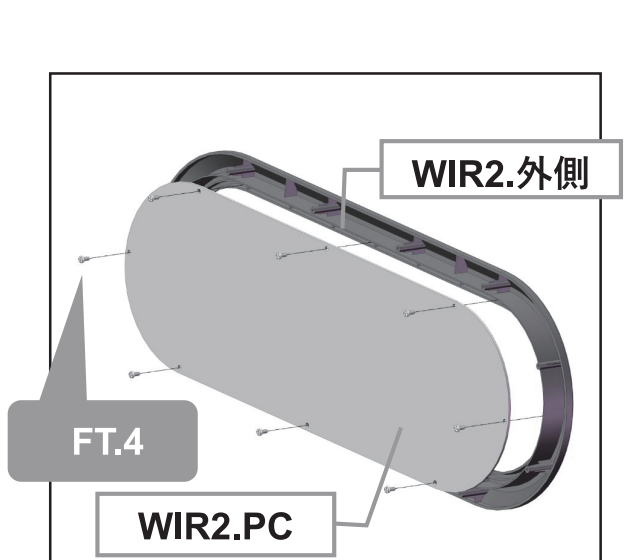
W.3(kc)  
1pcs



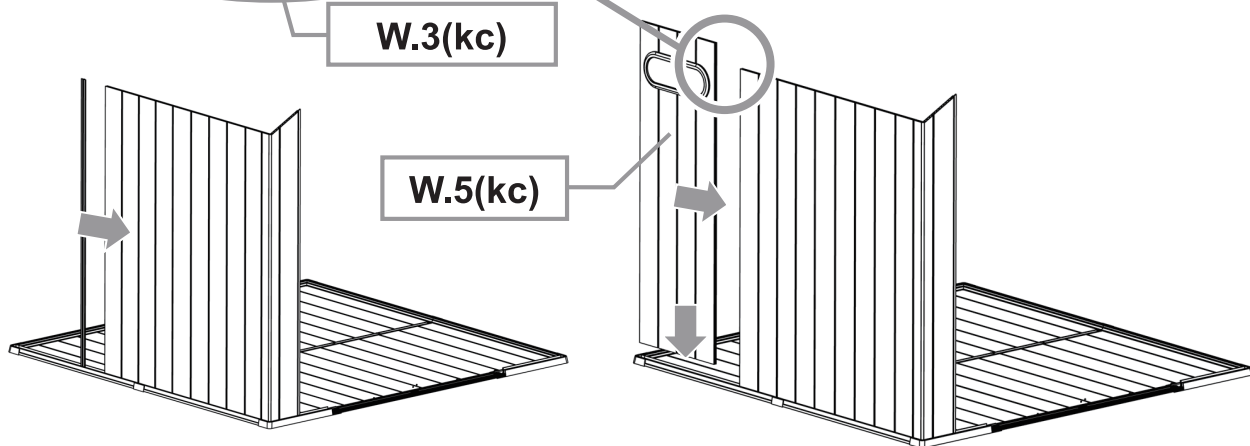
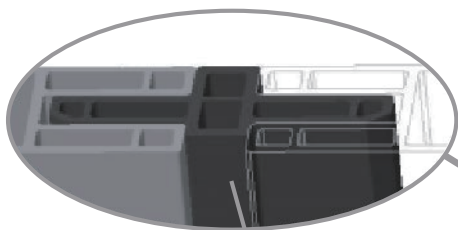
FT.4  
8pcs



FT.5  
12pcs



※各パネルは隙間なく取り付けてください。



# 【壁板の設置】

# 11



W.6(kc)  
1pcs



W.4(kc)  
1pcs

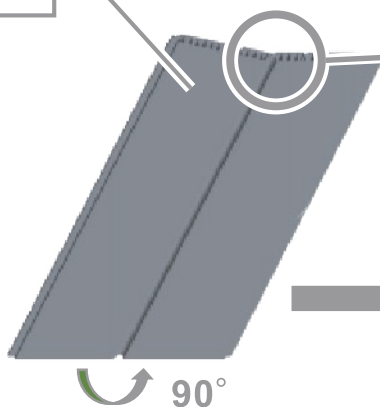


差し込み用ガイド  
2pcs

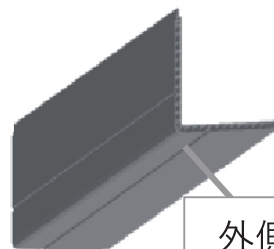
※表裏に注意してください

W.6(kc6)

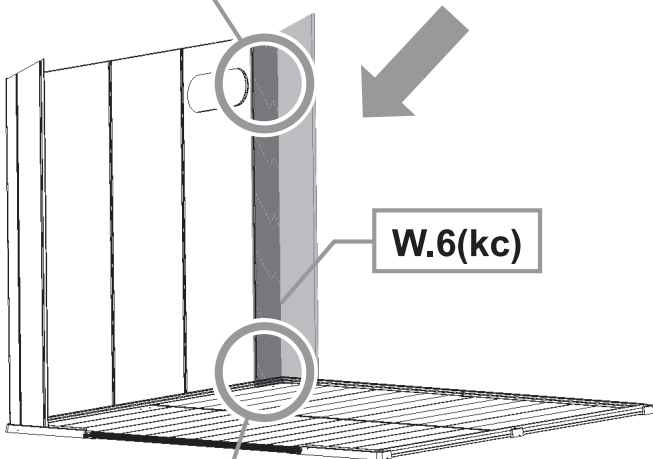
中央を木目無し側に向かって  
山折にします。



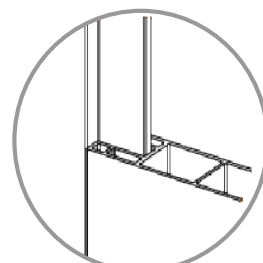
90°



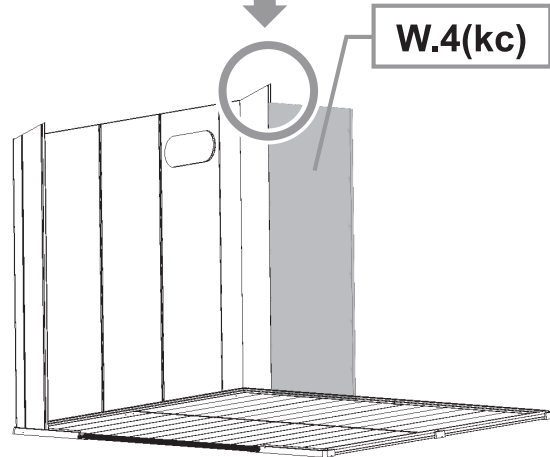
外側は木目あり



W.6(kc)



W.4(kc)



先に差し込み用ガイドを入れて  
から壁板をはめ込みます。

# 【壁板の設置】

# 12



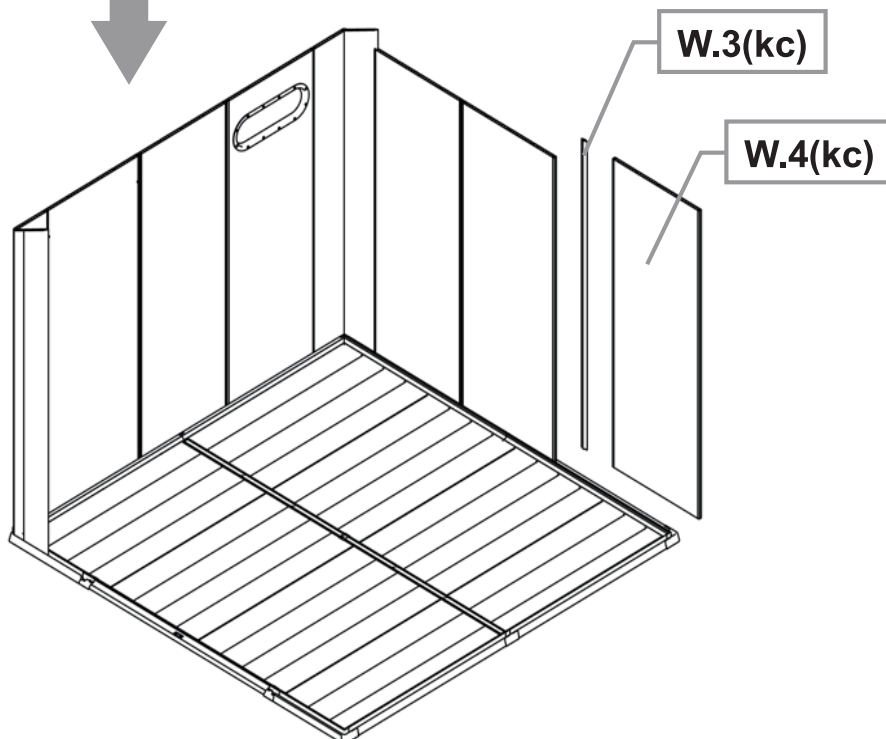
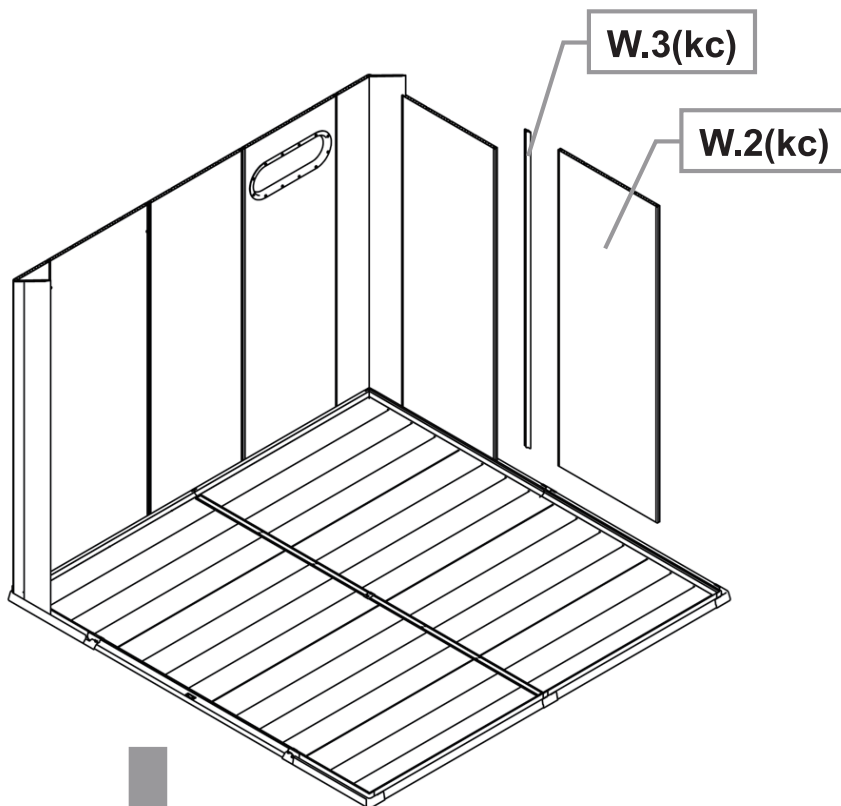
W.2(kc)  
1pcs



W.3(kc)  
2pcs



W.4(kc)  
1pcs

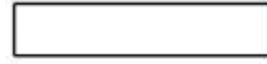


# 【壁板の設置】

# 13



W.1(kc)  
1pcs



差し込み用ガイド  
2pcs

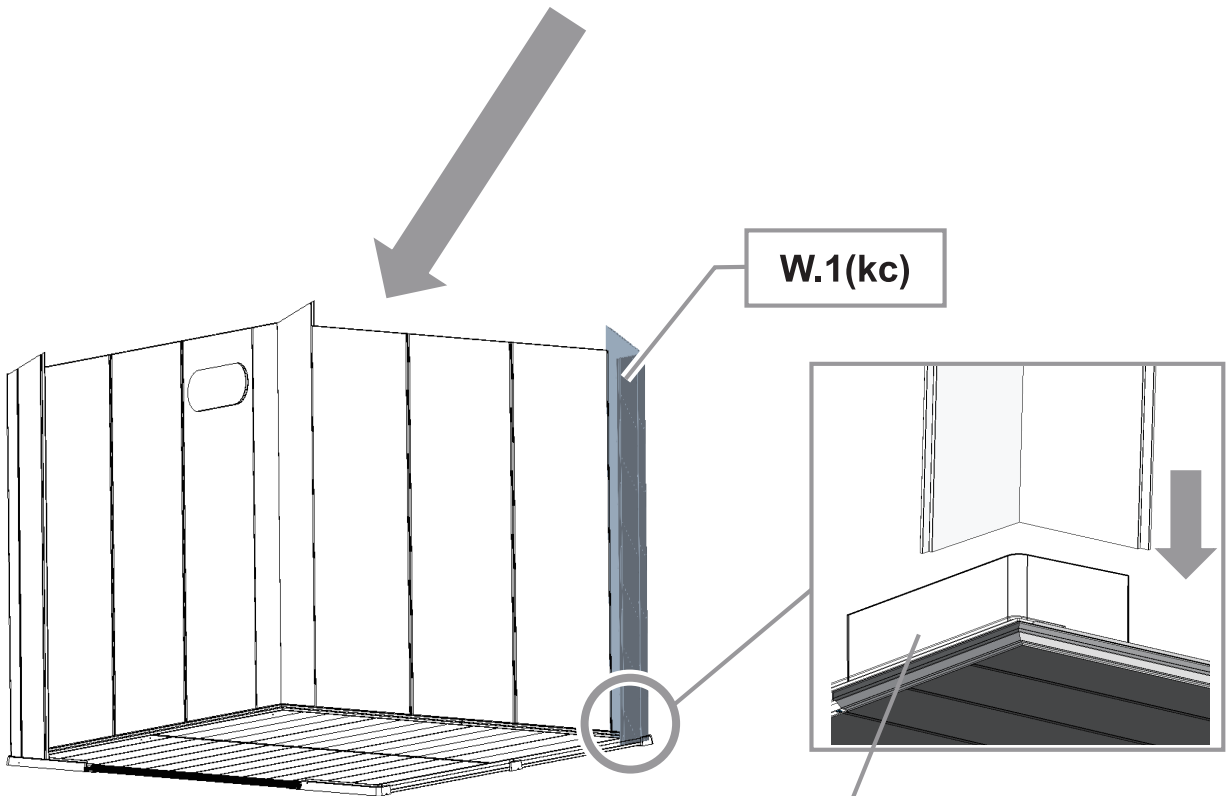
※表裏に注意してください

W.1(kc)

中央を木目無し側に向かって  
山折にします。

90°

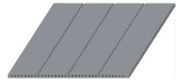
外側は木目あり



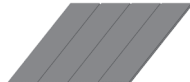
先に差し込み用ガイドを入れて  
から壁板をはめ込みます。

# 【壁板の設置】

# 14



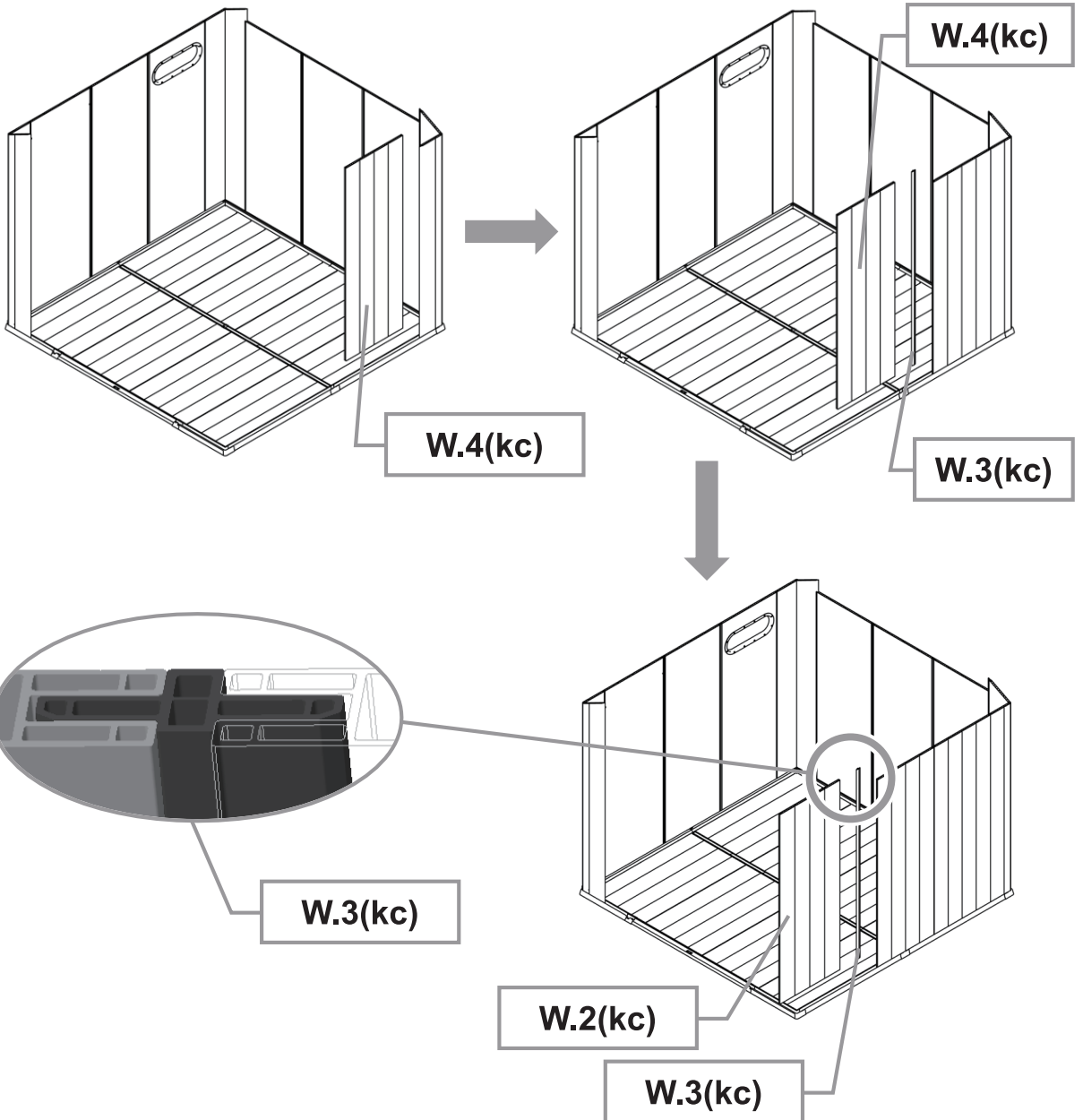
W.2(kc)  
1pcs



W.4(kc)  
2pcs

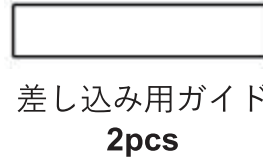


W.3(kc)  
2pcs

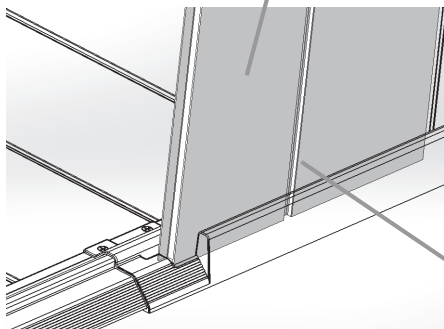
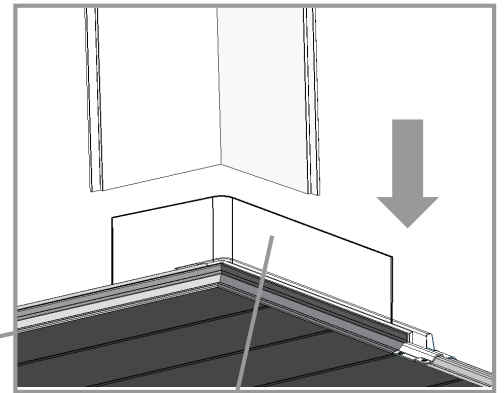
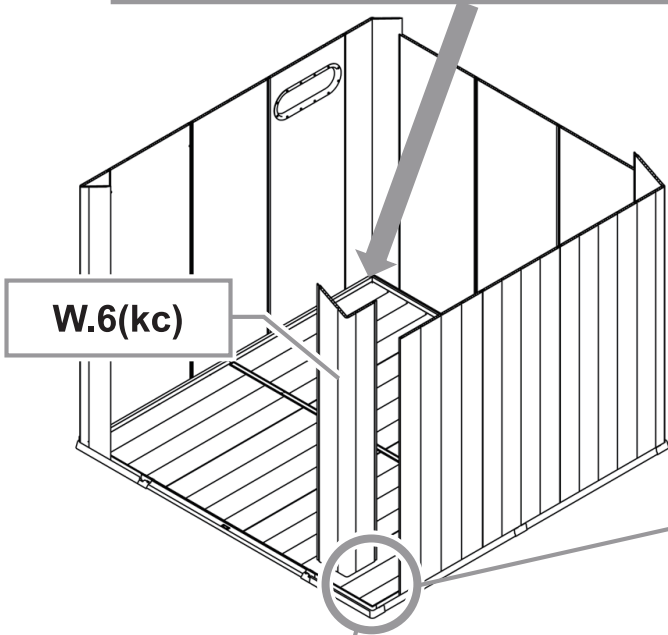
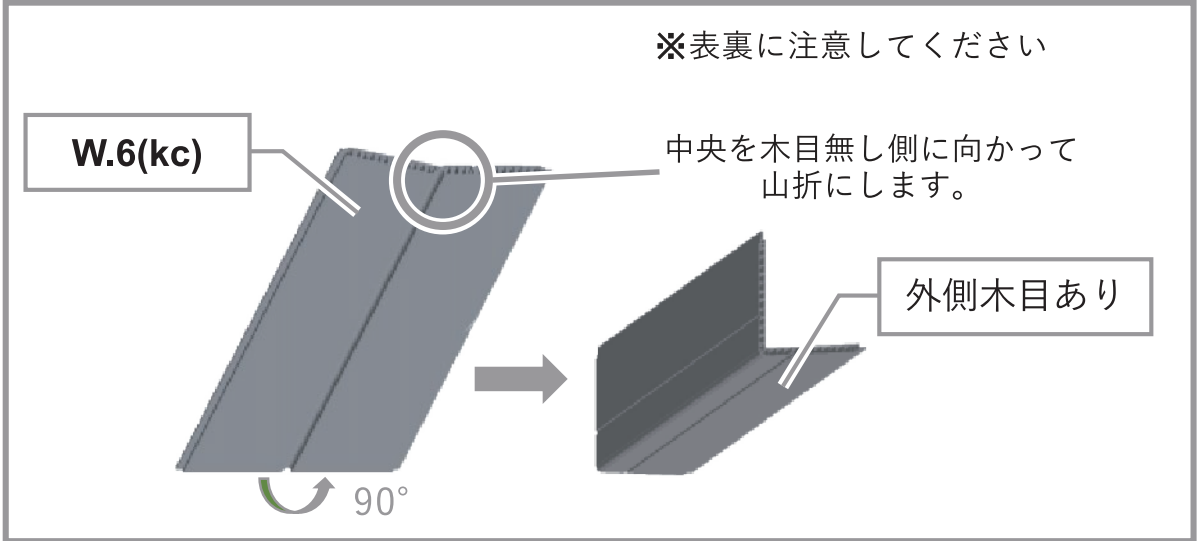


# 【壁板の設置】

# 15

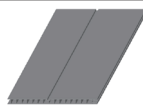


※表裏に注意してください

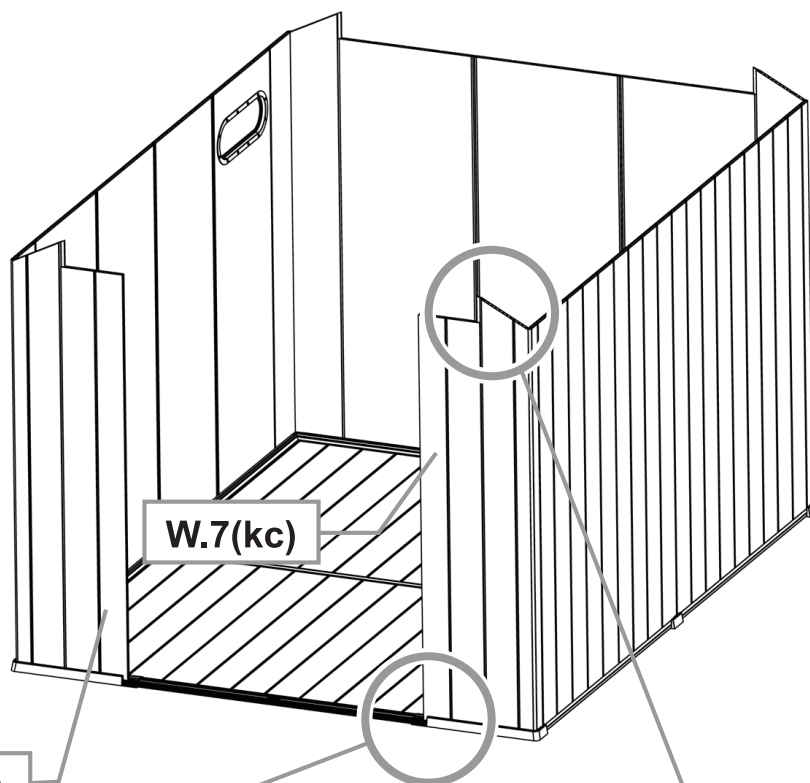


壁パネルを下部に挿入します。

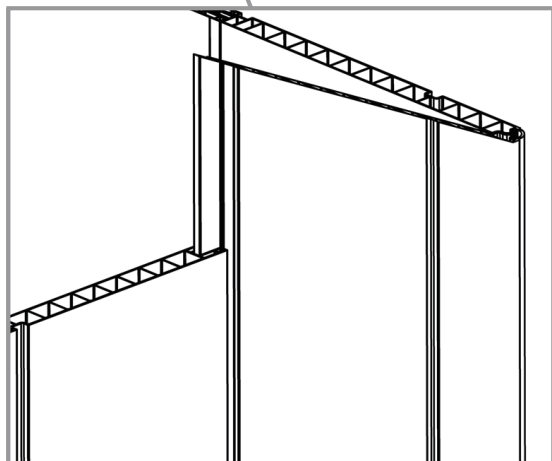
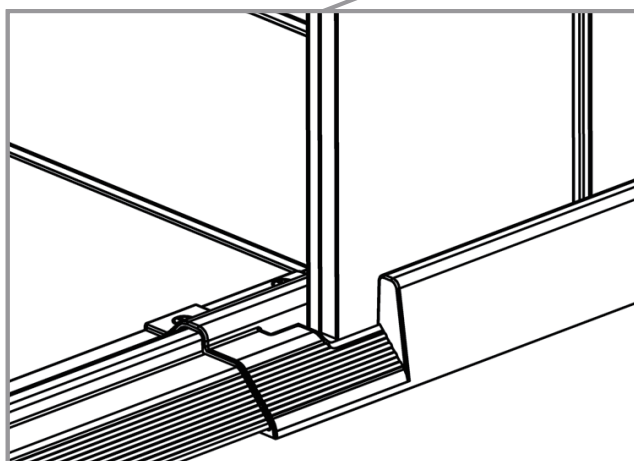
16



W.7(kc)  
2pcs



W.7(kc)



# 【扉用フレームの設置】

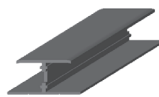
# 17



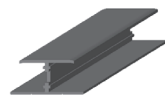
W.8(kc)  
1pcs



W.9(kc)  
1pcs

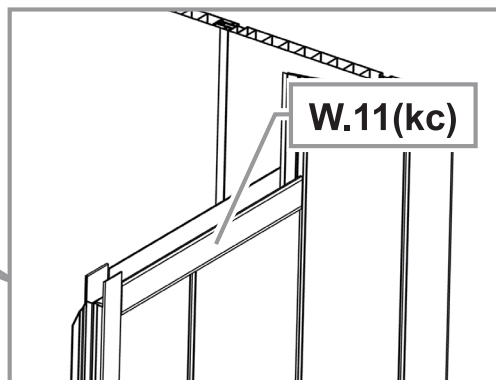
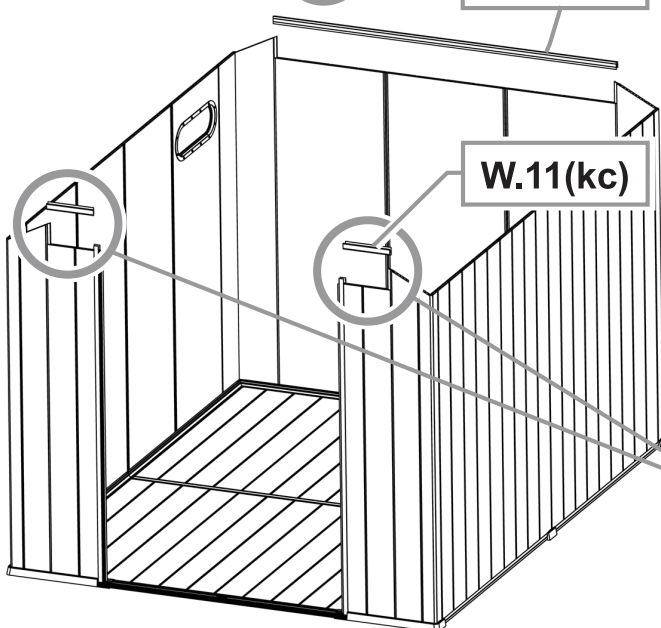
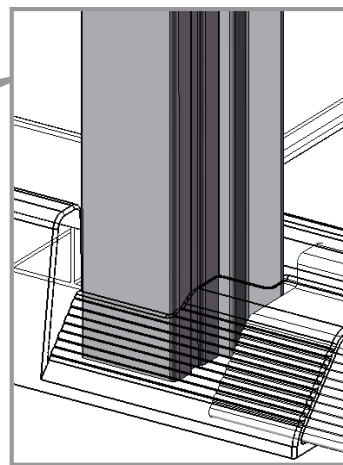
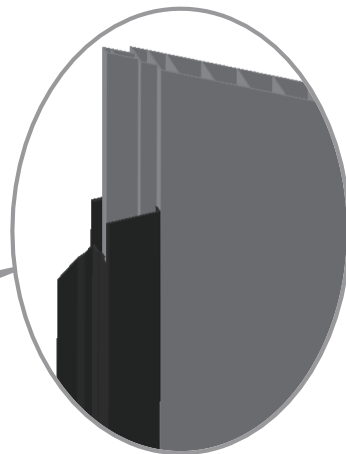
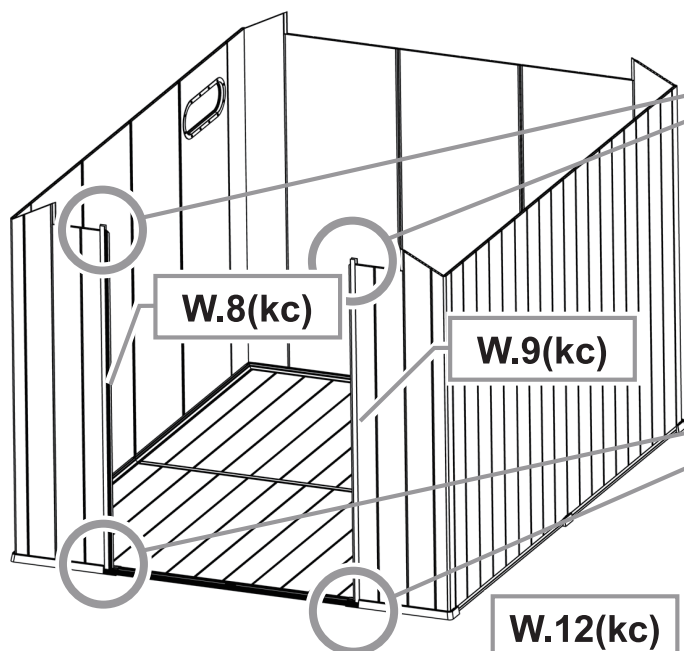


W.11(kc)  
2pcs



W.12(kc)  
1pcs

左右の扉用フレームを取り付けます。  
左：W.8(kc)  
右：W.9(kc)



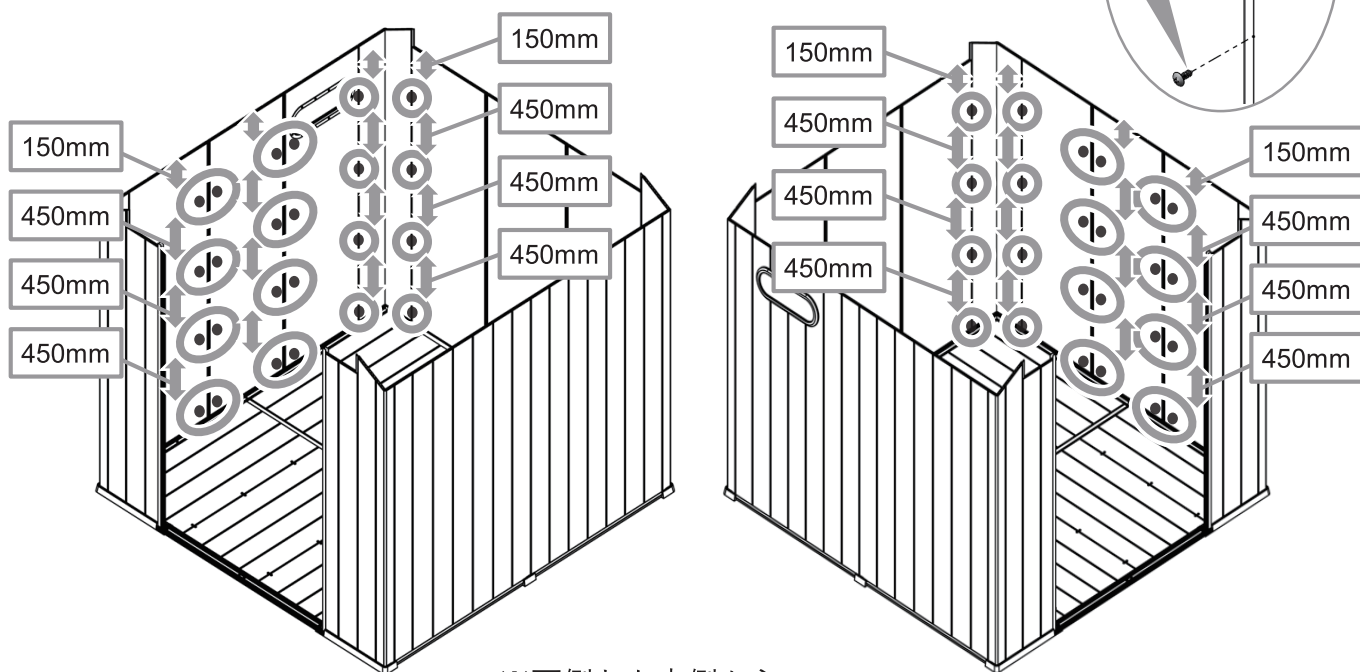
# 【壁板の固定】

# 18

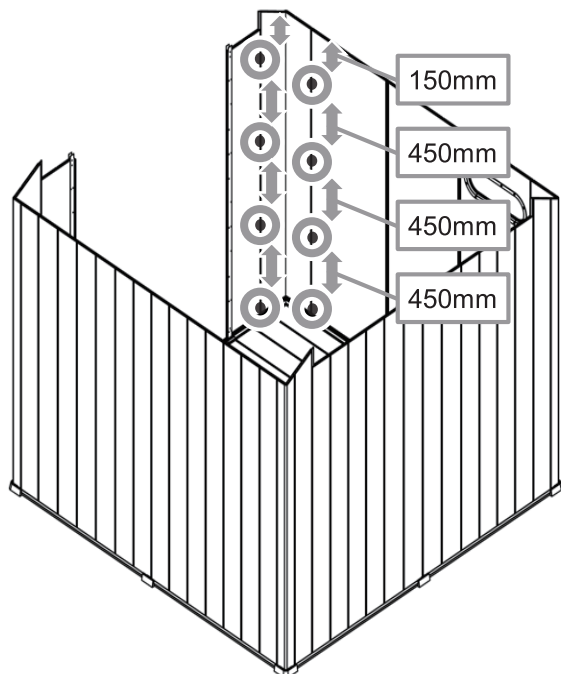
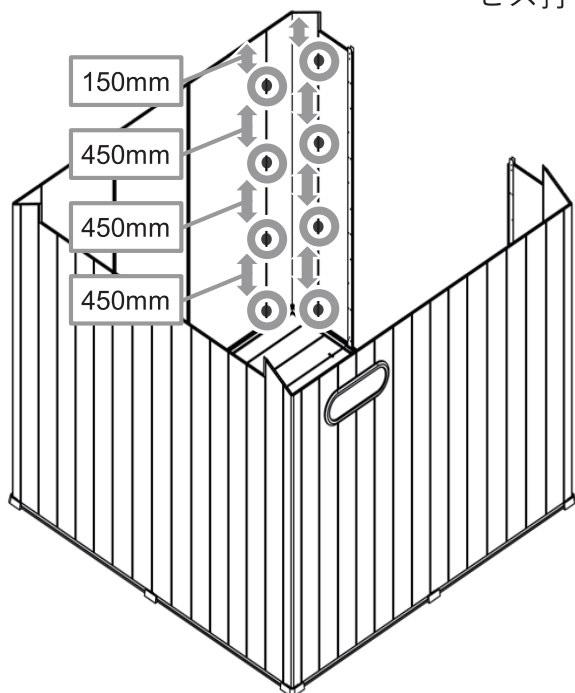


FT.1  
64pcs

パネル上部が揃っていることを確認してから隣接する壁パネルをネジで固定します。



※両側とも内側から  
ビス打ちしてください。

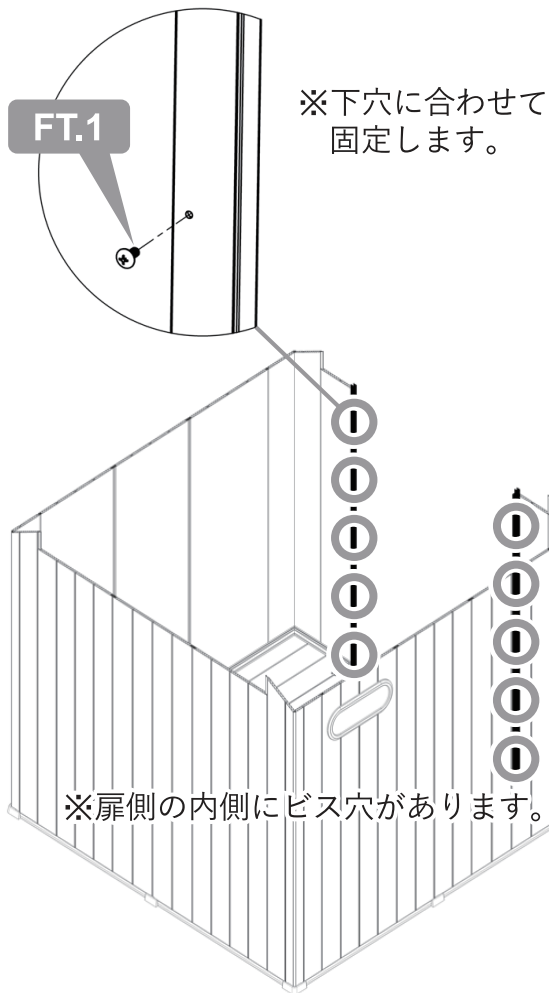
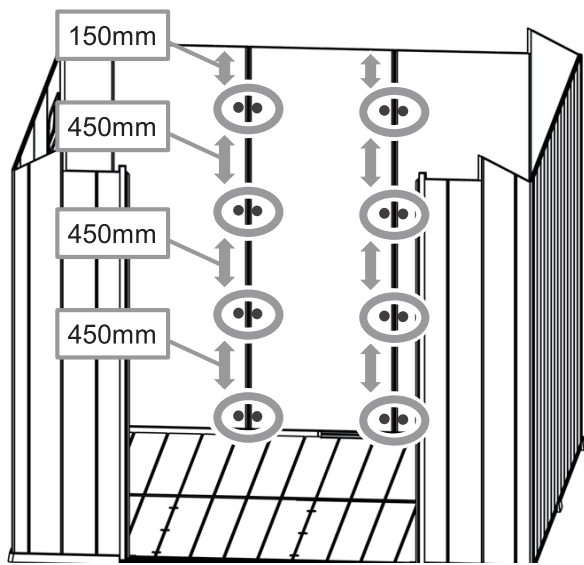


# 【壁板の固定】

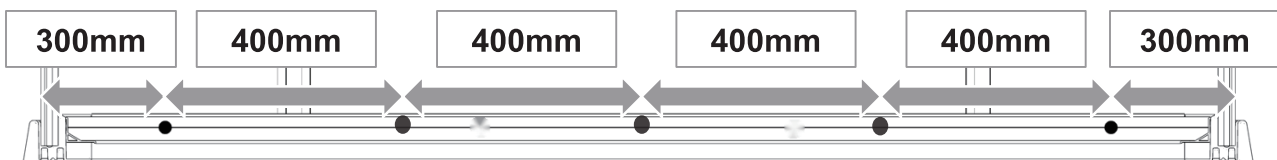
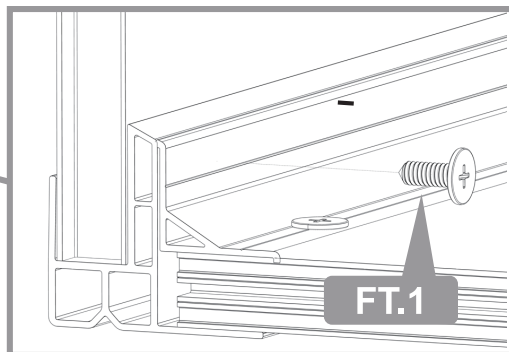
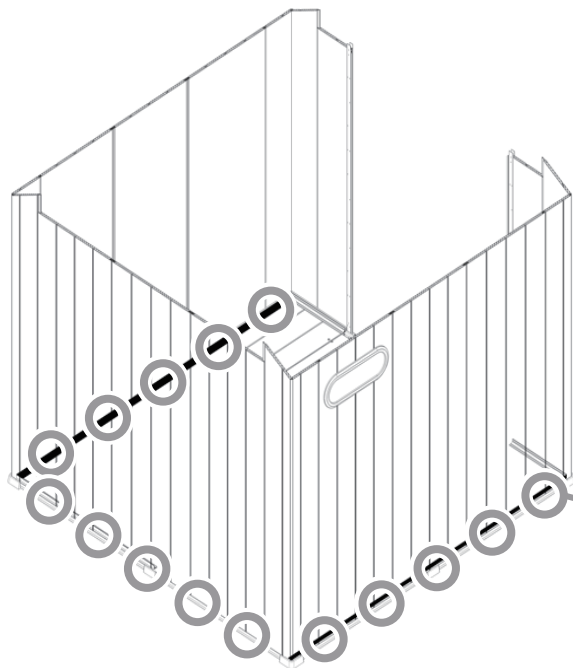
# 19



FT.1  
41pcs

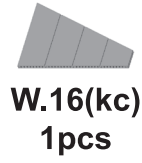
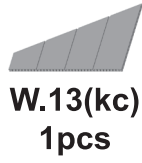


※扉側の内側にビス穴があります。



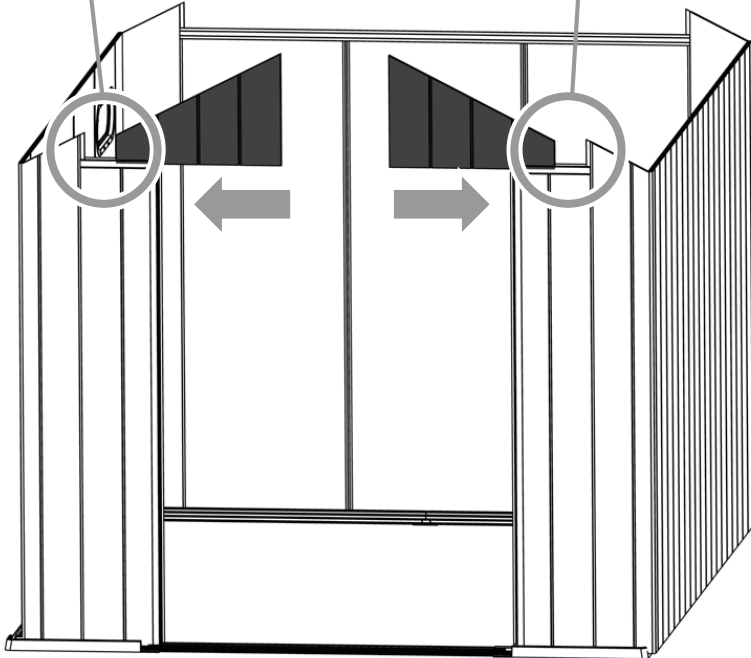
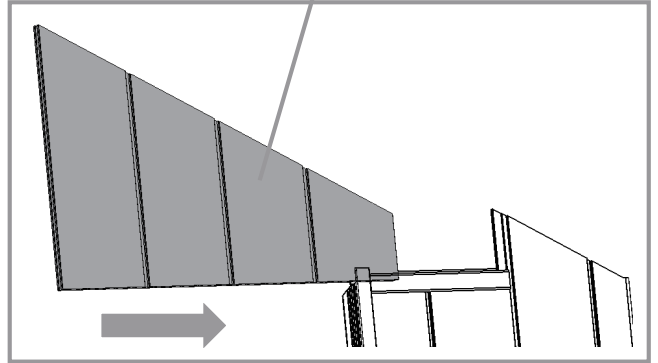
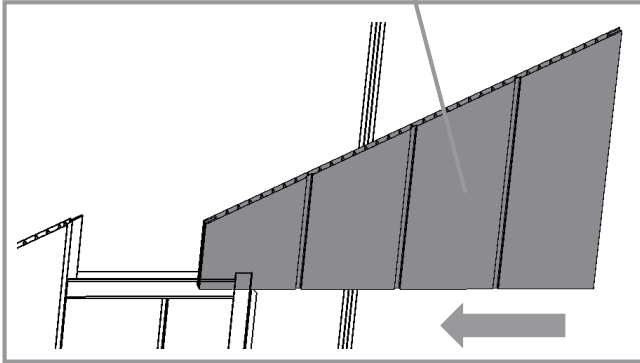
# 【上部壁板の設置】

20



W.13(kc)

W.16(kc)



# 【上部壁板の設置】

# 21



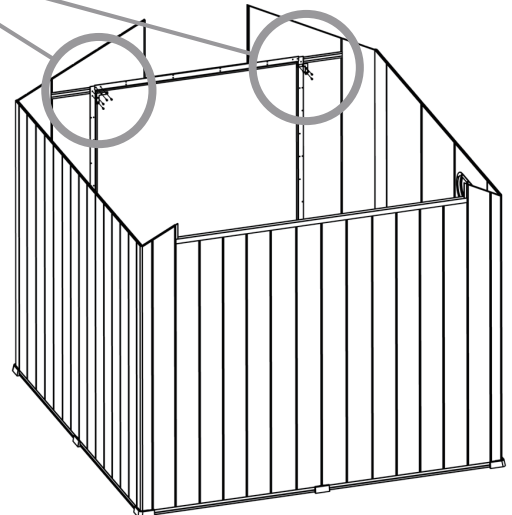
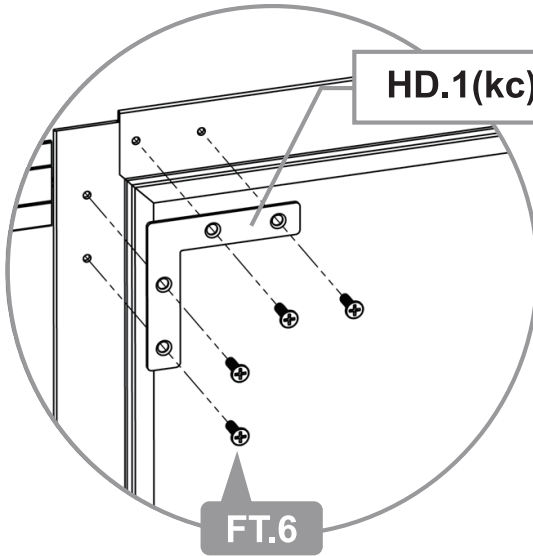
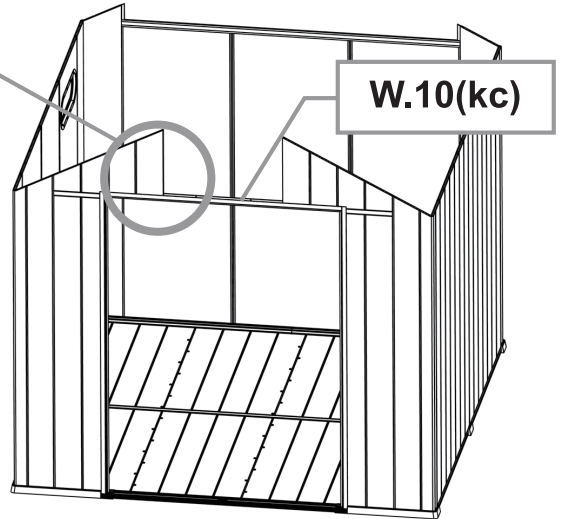
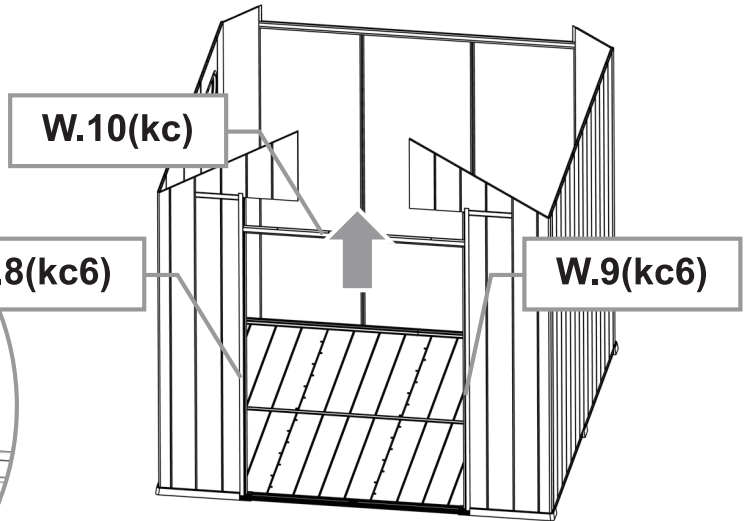
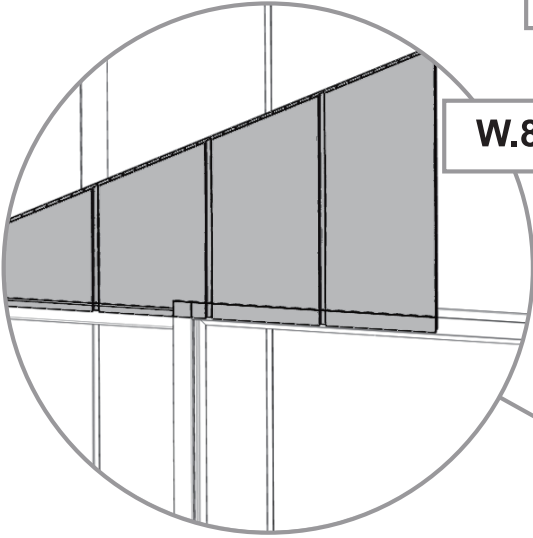
W.10(kc)  
1pcs



HD.1(kc)  
2pcs



FT.6  
8pcs



# 【上部壁板の設置】

# 22

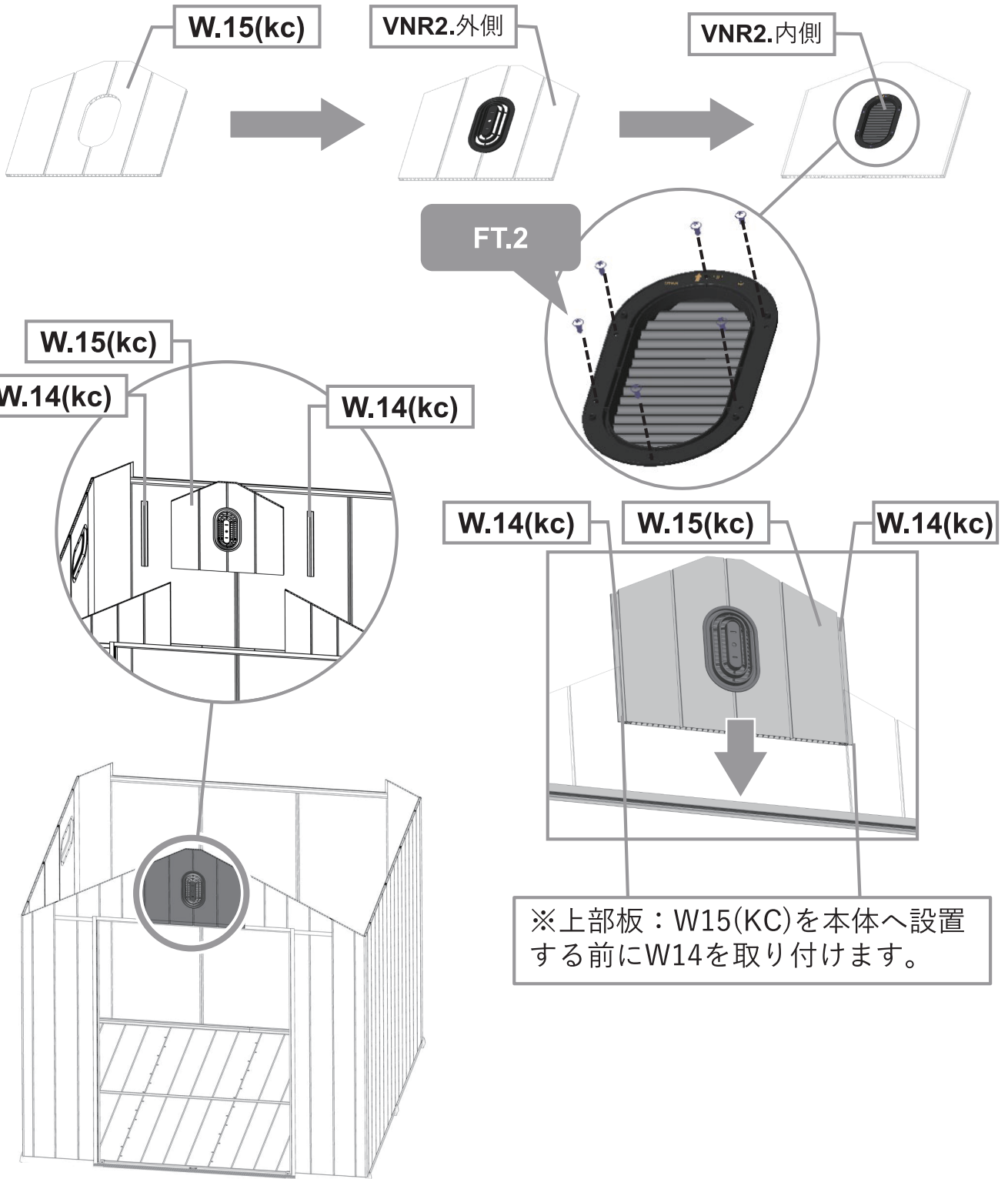
W.15(kc)  
1pcs

VNR2.外側  
1pcs

VNR2.内側  
1pcs

FT.2  
6pcs

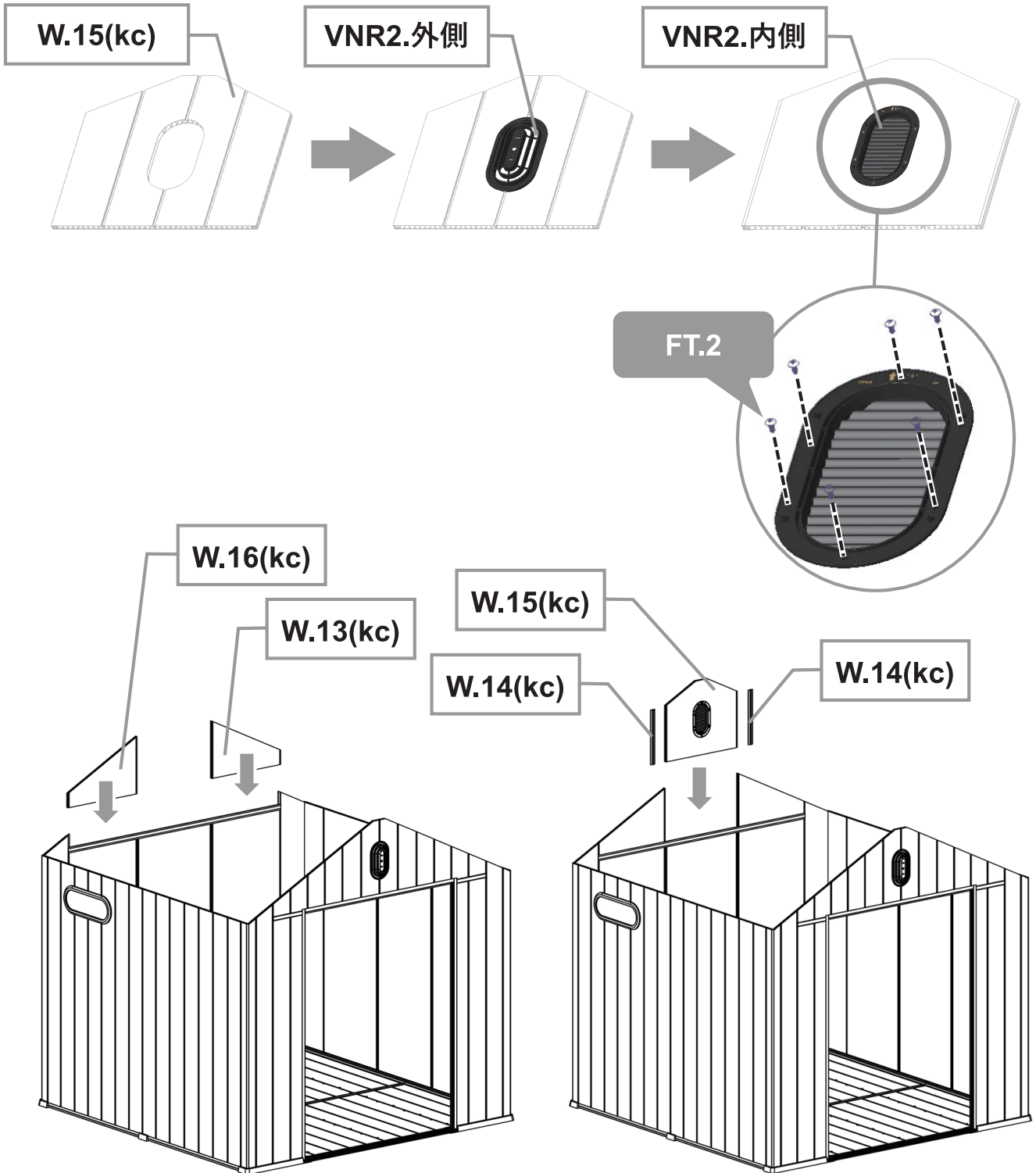
W.14(kc)  
2pcs



# 【上部壁板の設置】







# 23

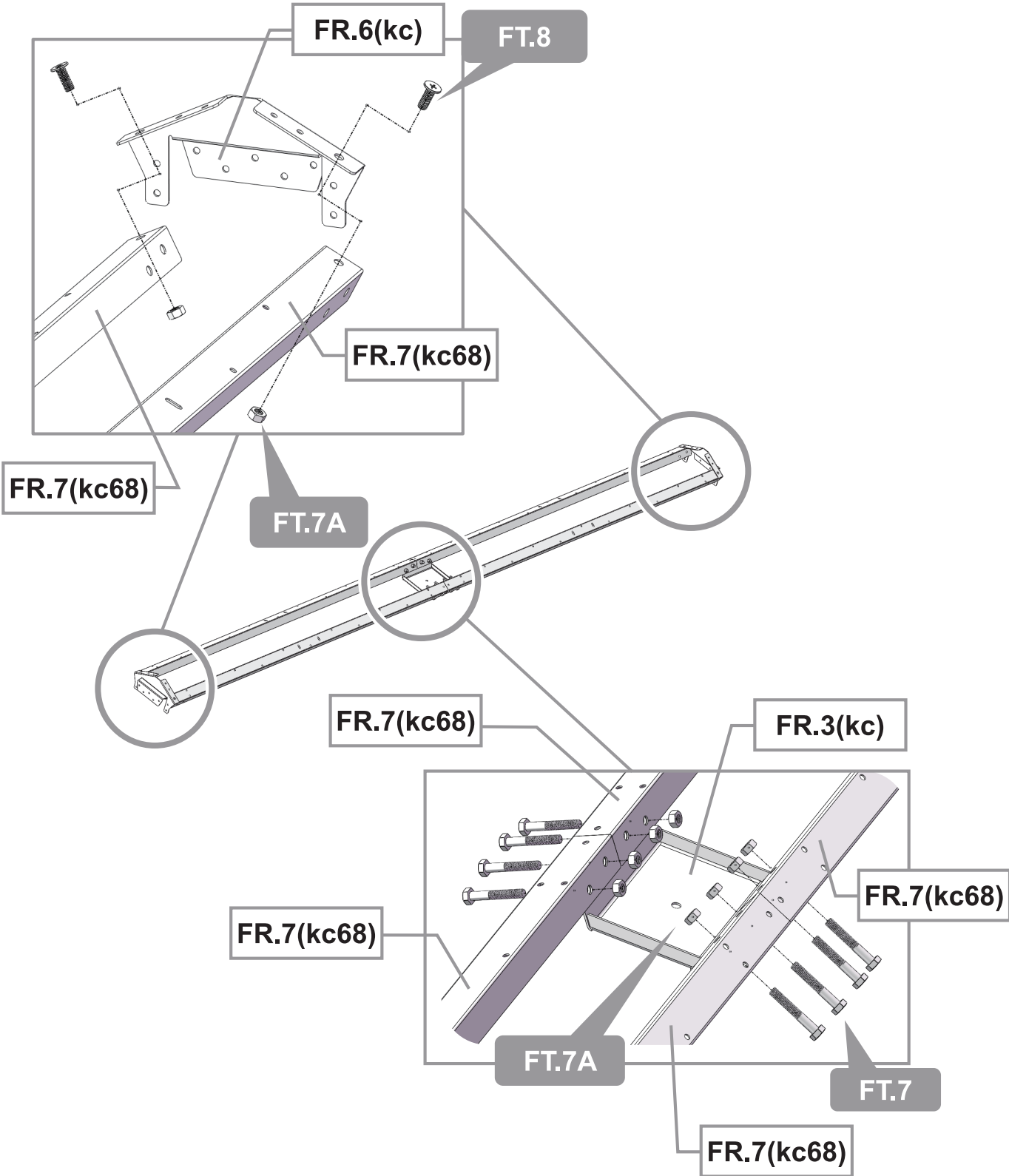
- |   |   |   |   |  |   |   |
|---|---|---|---|--|---|---|
|  |  |  |  |  |  |  |
| W.15(kc)<br>1pcs  | VNR2.外側<br>1pcs   | VNR2.内側<br>1pcs   | FT.2<br>6pcs  | W.14(kc)<br>2pcs   | W.13(kc)<br>1pcs  | W.16(kc)<br>1pcs  |



# 【屋根中央部の組立て】

# 24

- |   |   |   |   |   |   |
|---|---|---|---|---|---|
|  |  |  |  |  |  |
| FR.7(kc68)<br>4pcs  | FR.6(kc)<br>2pcs  | FR.3(kc)<br>1pcs  | FT.7<br>8pcs  | FT.7A<br>12pcs  | FT.8<br>4pcs  |



# 【屋根枠の設置】

# 25



R.2(kc)  
4pcs



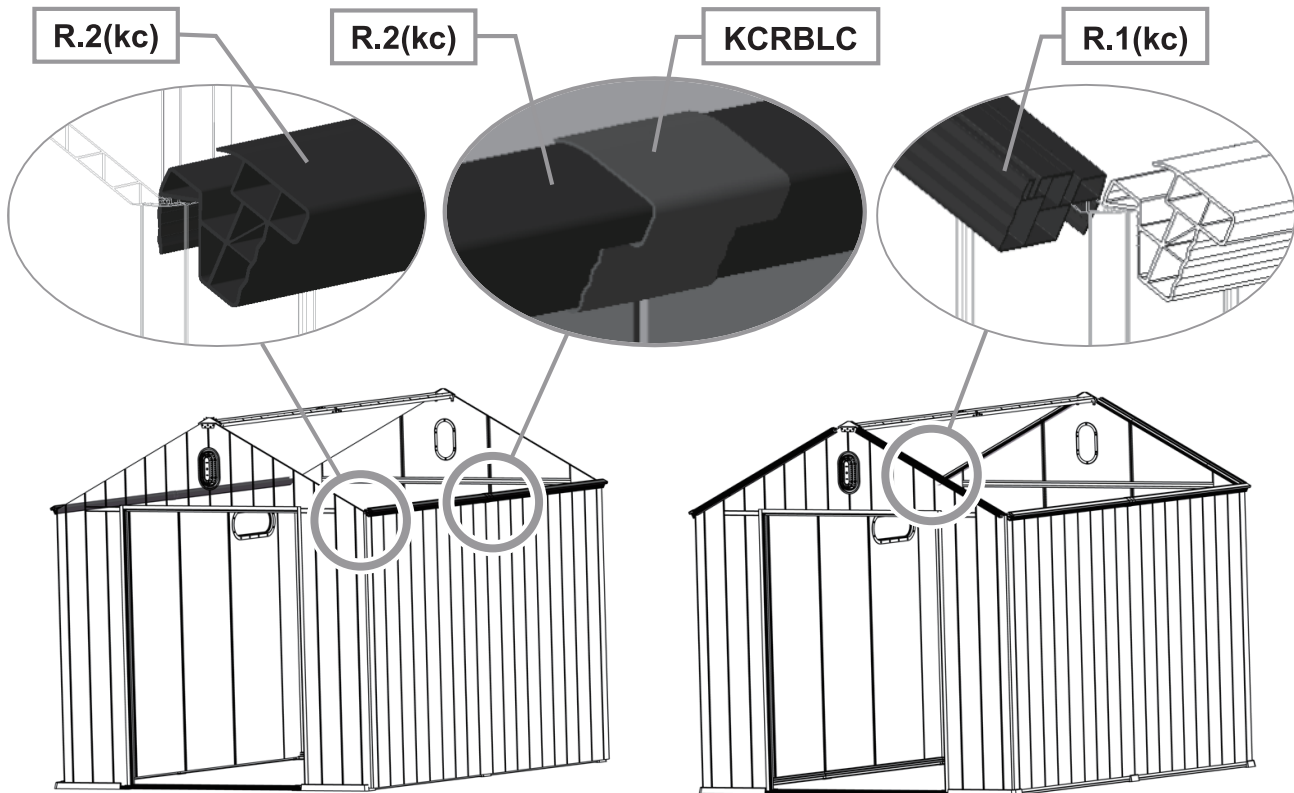
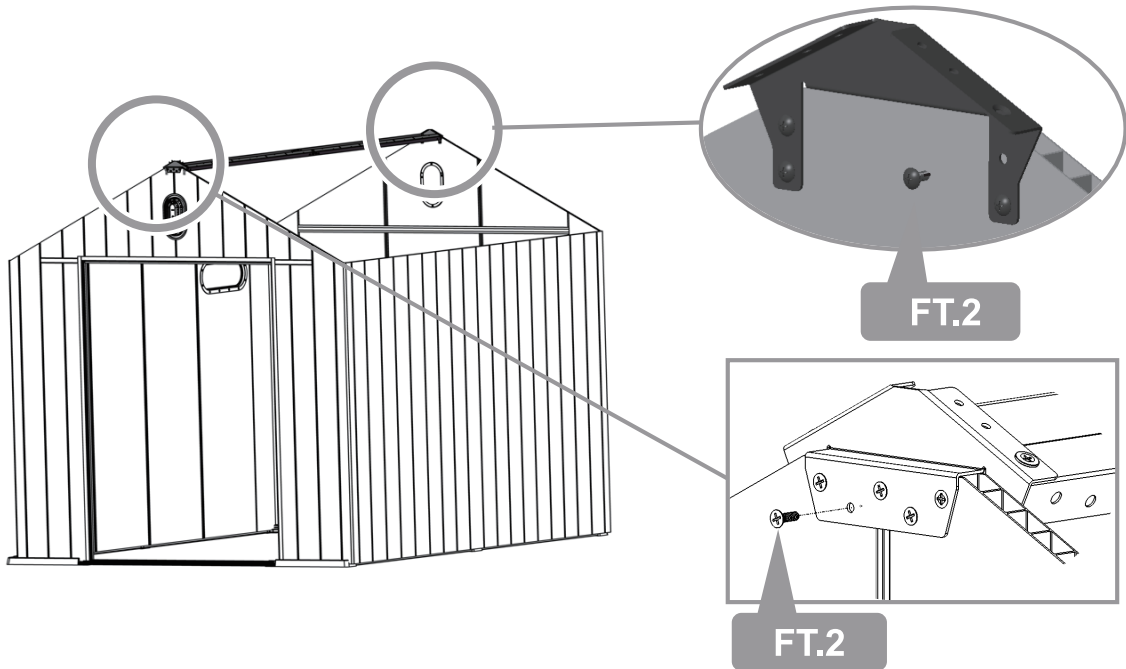
KCRBLC  
2pcs



R.1(kc)  
4pcs

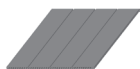


FT.2  
18pcs



# 【屋根の固定】

# 26



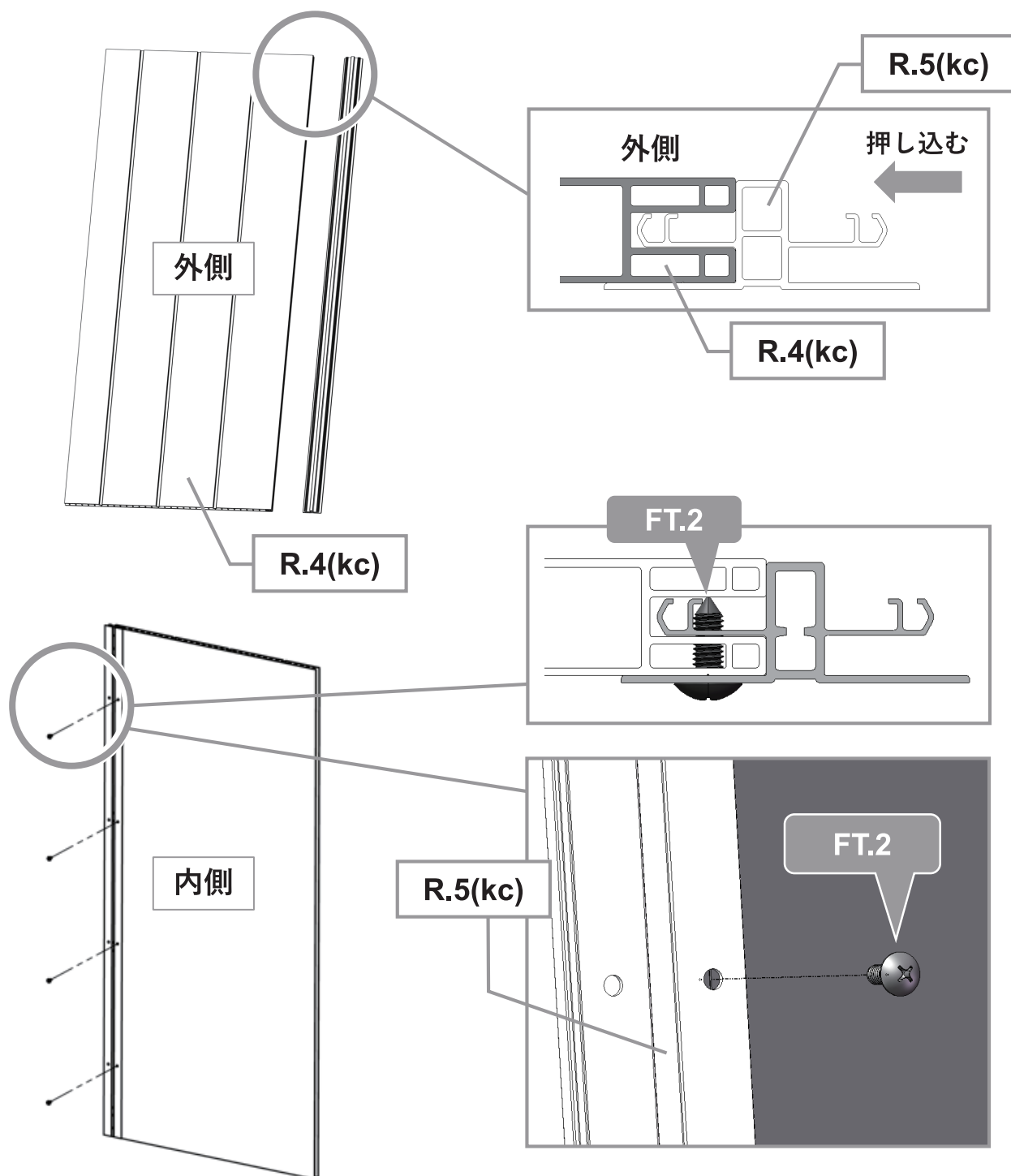
R.4(kc)  
1pcs



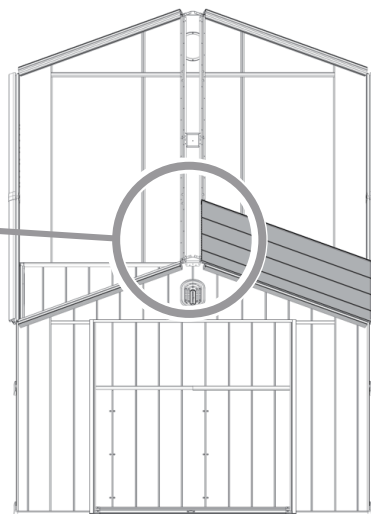
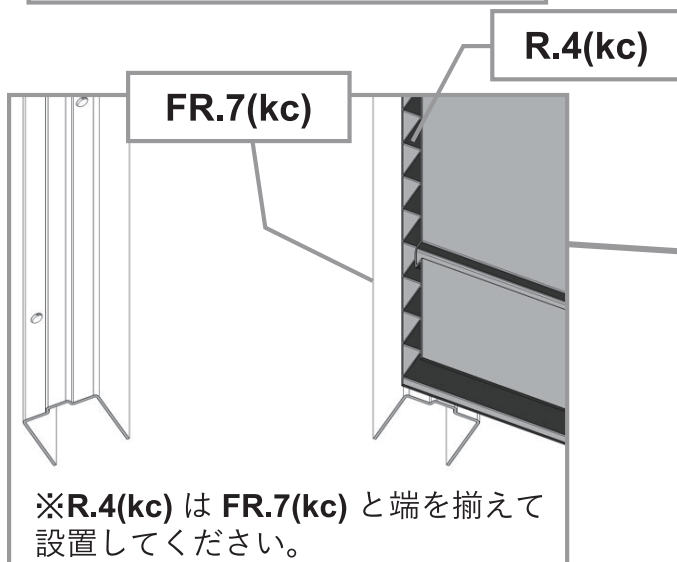
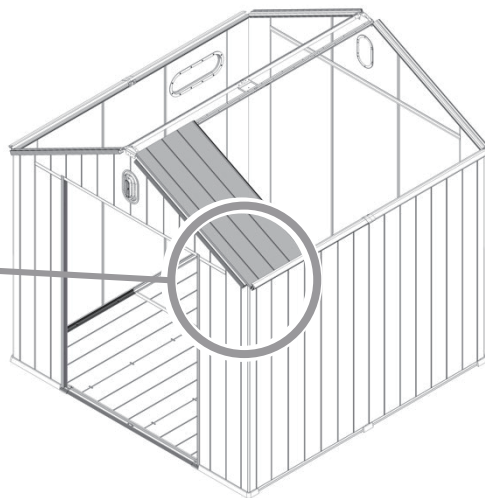
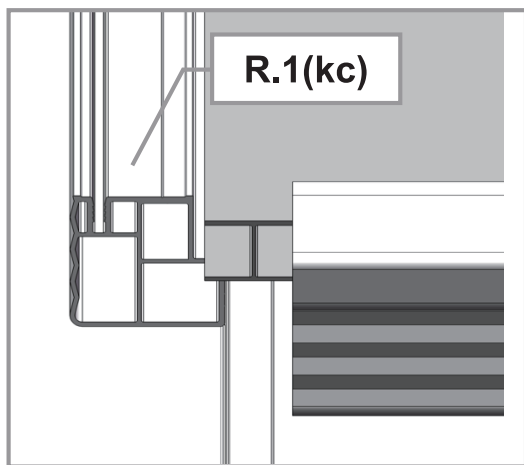
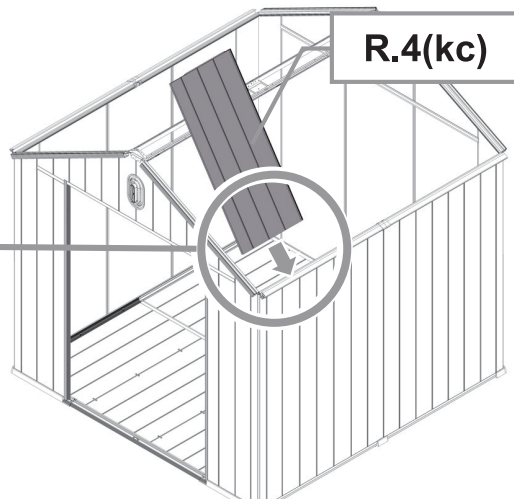
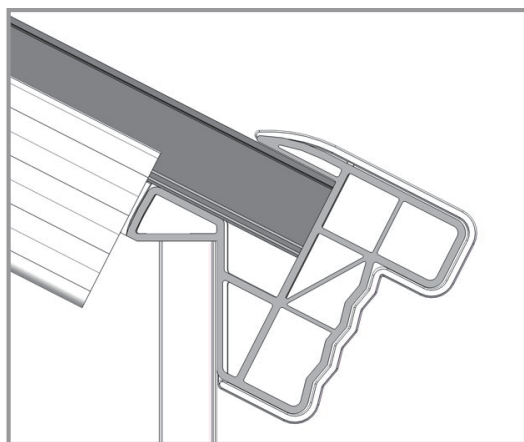
R.5(kc)  
1pcs



FT.2  
4pcs

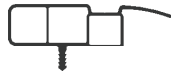


27



# 【屋根の固定】

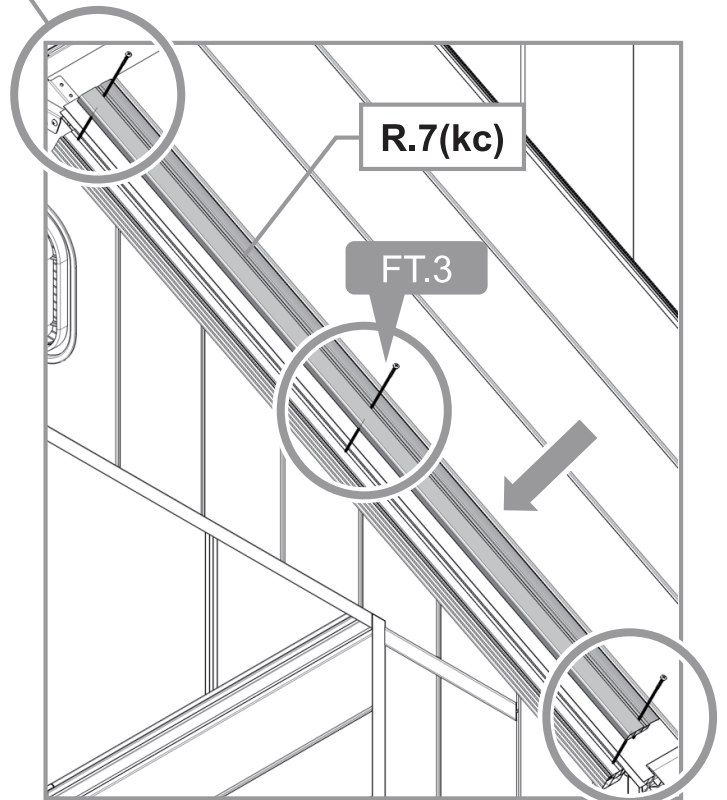
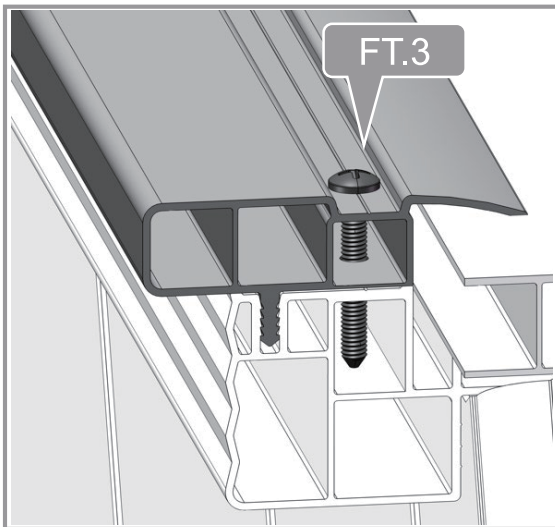
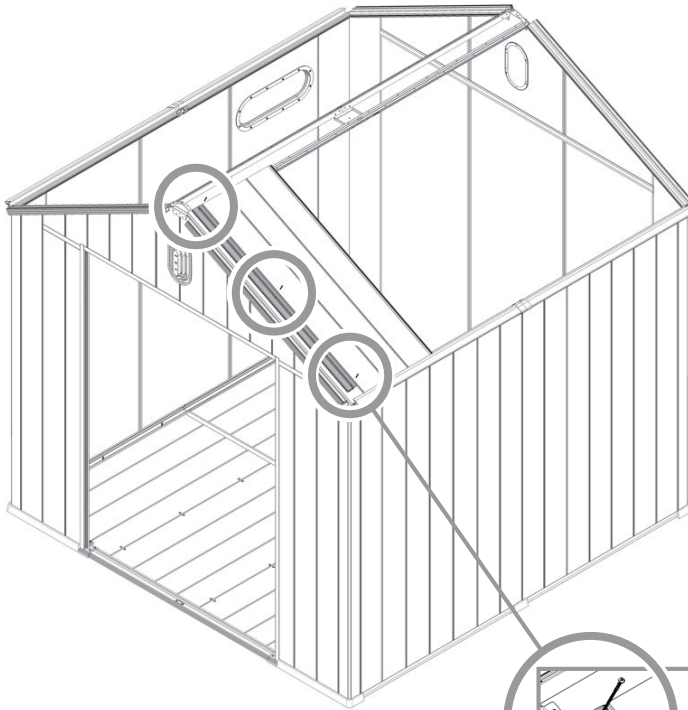
# 28



R.7(kc)  
1pcs

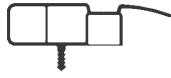


FT.3  
3Pcs



# 【屋根の固定】

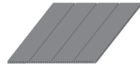
# 29



R.7(kc)  
1pcs



FT.3  
3pcs



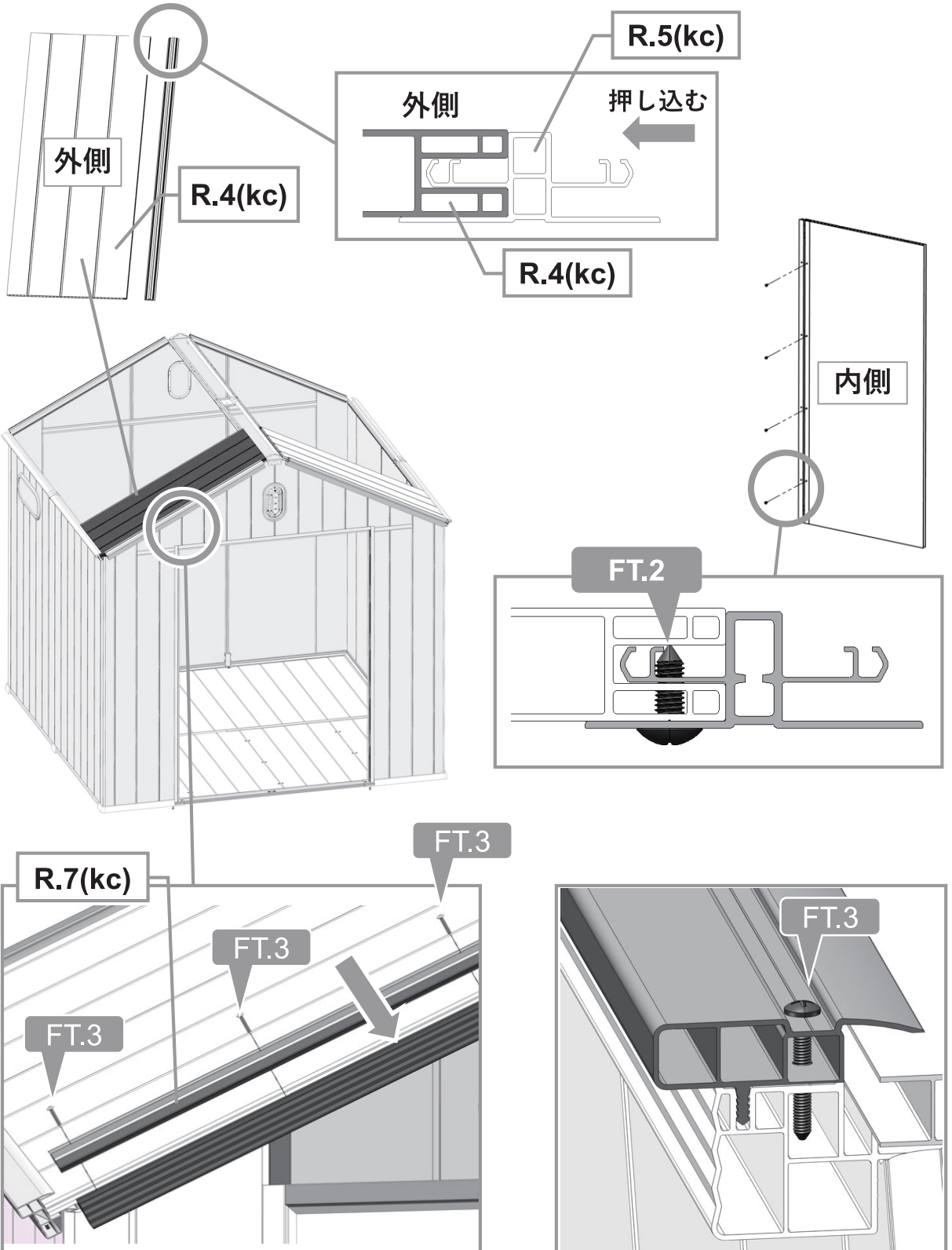
R.4(kc)  
1pcs



R.5(kc)  
1pcs



FT.2  
4pcs



# 【屋根部内側の補強】

# 30



HD.2(kc)  
1pcs



FT.3  
4pcs

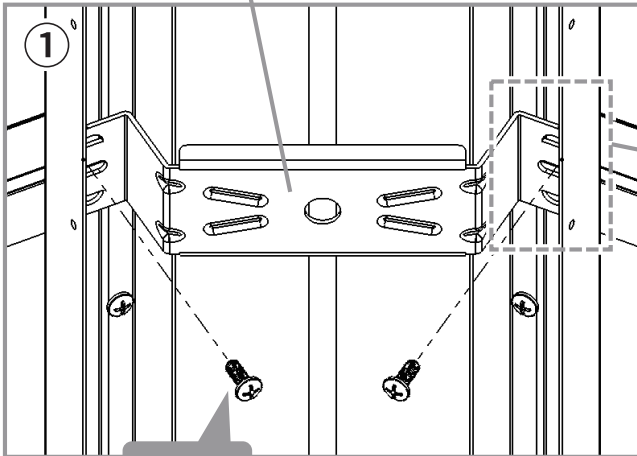


FT.2  
6pcs



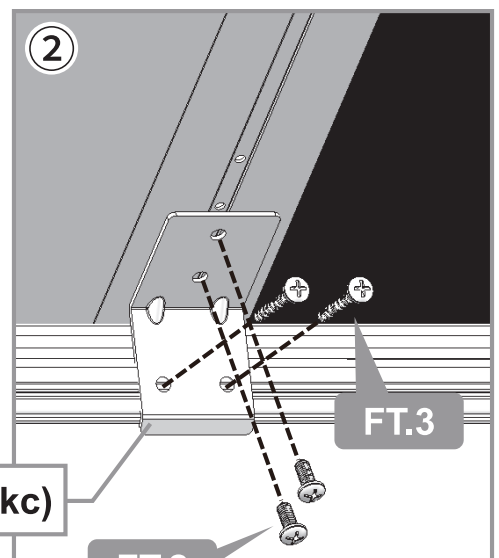
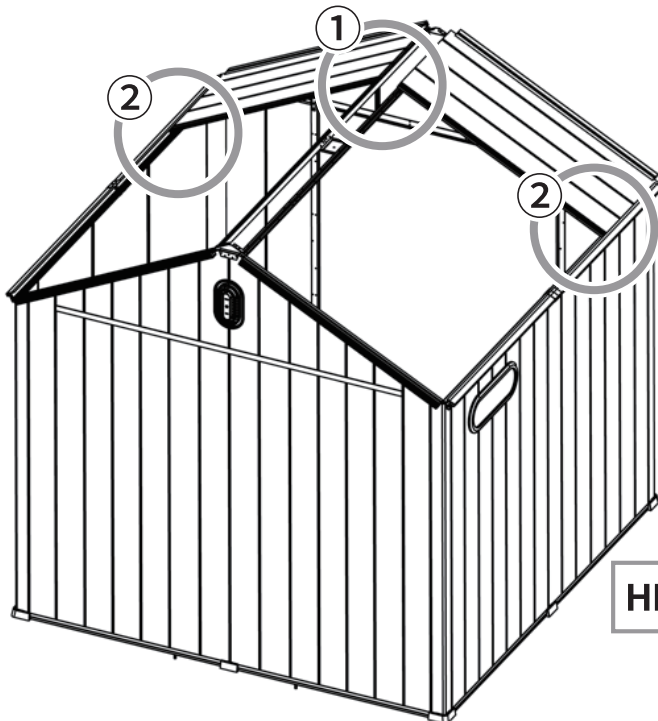
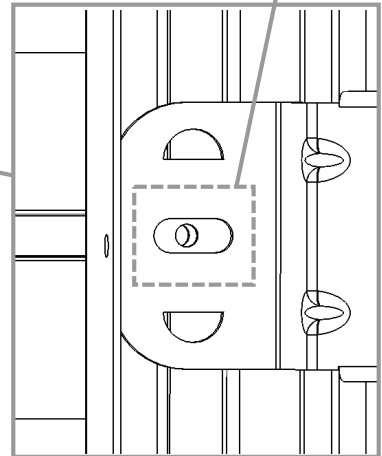
HD.3(kc)  
2pcs

HD.2(kc)



FT.2

穴の位置合わせに注意してください



HD.3(kc)

FT.2

FT.3

# 【屋根部内側の補強】

# 31



FT.9  
1pcs



HD.5(kc)  
1pcs



FT.2  
4pcs



HD.4(kc)  
1pcs



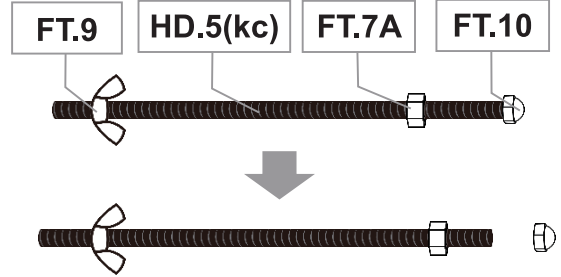
FT.10  
1pcs



FT.7A  
1pcs

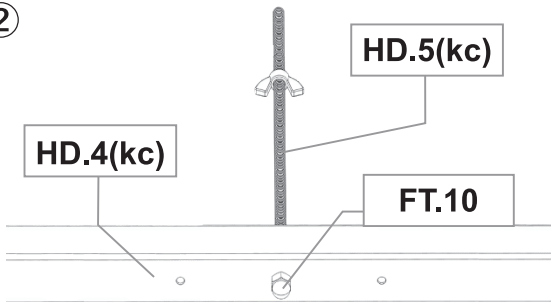


①



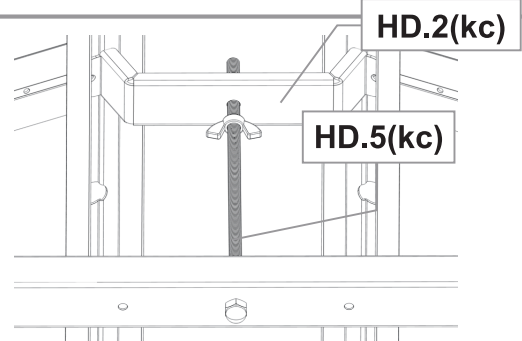
FT.10を取り外します。

②



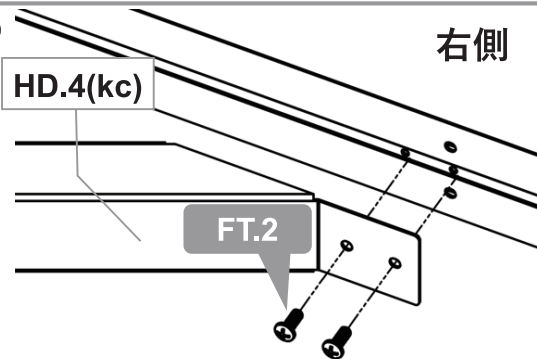
HD.4(kc)に①のFT.10を取り外した側からHD.5(kc)挿入します。取り外したFT.10で固定します。

③



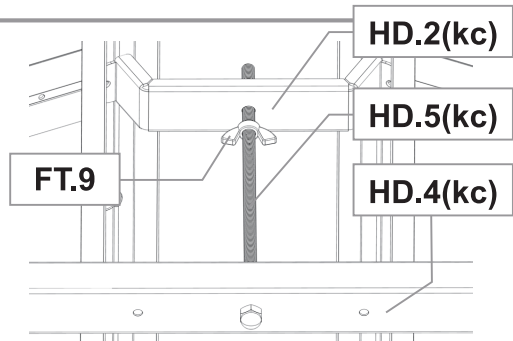
HD.2(kc)の穴にHD.5(kc)を挿入します。

④



HD.4(kc)をFT.2で裏側に固定します。

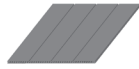
⑤



HD.2(kc)にFT.9でHD.5(kc)を固定します。HD.4(kc)の左側を④と同様にFT.2で固定します。

# 【屋根の固定】

# 32



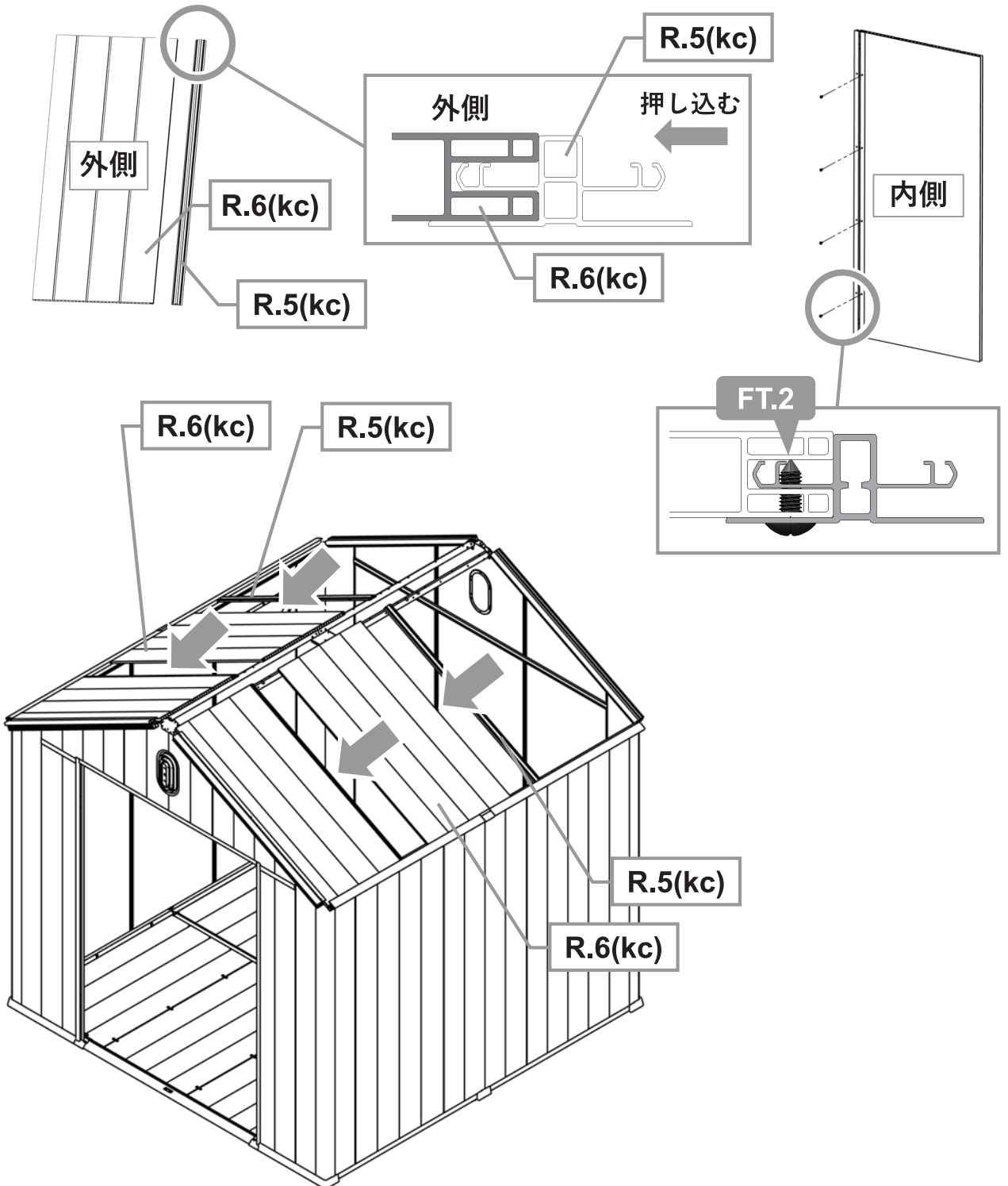
R.6(kc)  
2pcs



R.5(kc)  
2pcs



FT.2  
8pcs



# 【屋根部内側の補強】

# 33



FT.9  
1pcs



HD.5(kc)  
1pcs



FT.2  
4pcs



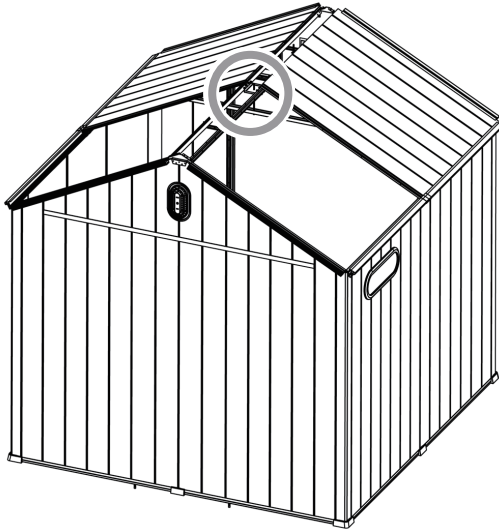
HD.4(kc)  
1pcs



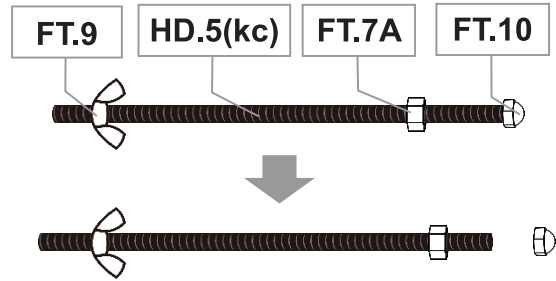
FT.10  
1pcs



FT.7A  
1pcs

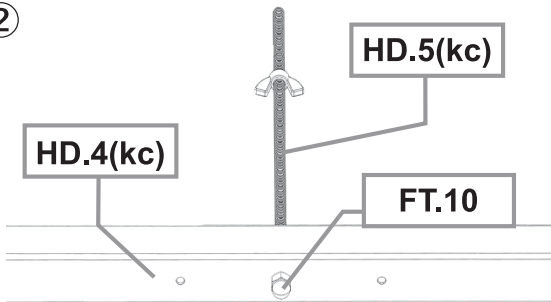


①



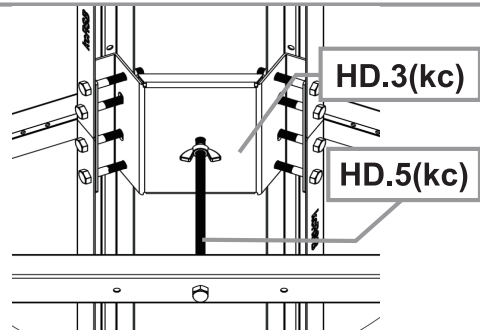
FT.10を取り外します。

②



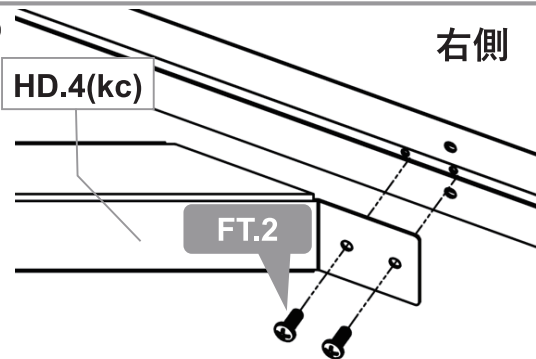
HD.4(kc)に①のFT.10を取り外した側からHD.5(kc)挿入します。取り外したFT.10で固定します。

③



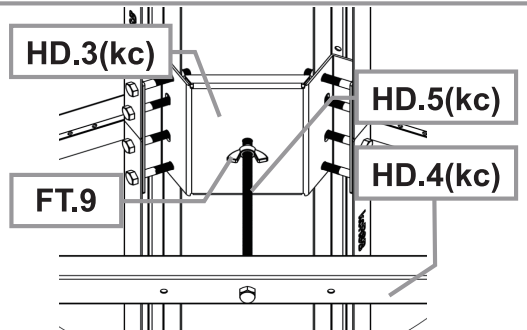
HD.3(kc)の穴にHD.5(kc)を挿入します。

④



HD.4(kc)をFT.2で裏側に固定します。

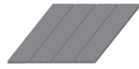
⑤



HD.3(kc)にFT.9でHD.5(kc)を固定します。HD4(kc)の左側を④と同様にFT.2で固定します。

# 【屋根の固定】

# 34



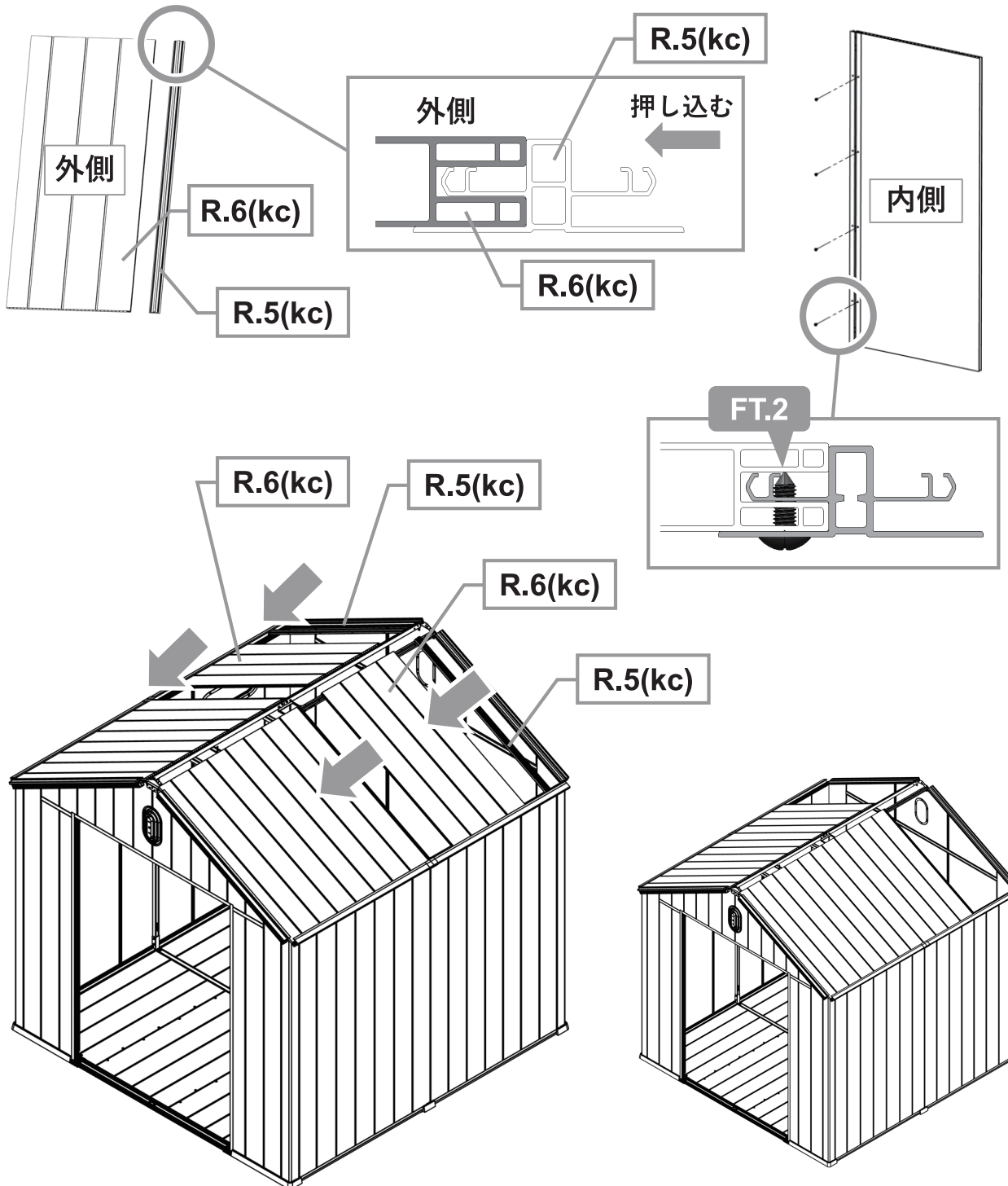
R.6(kc)  
2pcs



R.5(kc)  
2pcs



FT.2  
8pcs



# 【屋根部内側の補強】

# 35



HD.2(kc)  
1pcs



FT.3  
4pcs

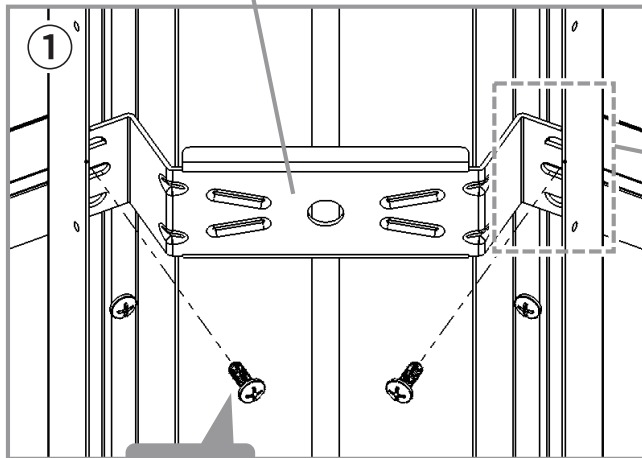


FT.2  
6pcs



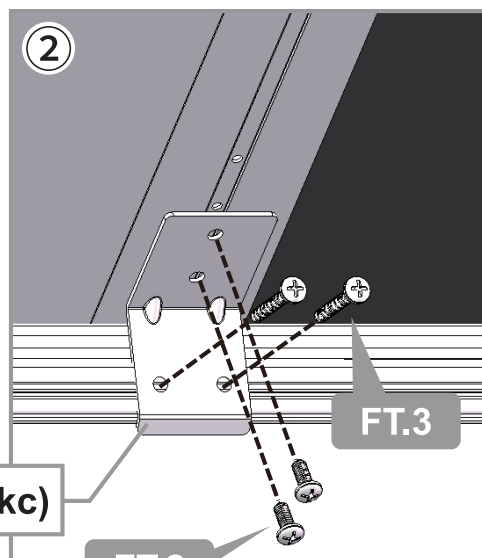
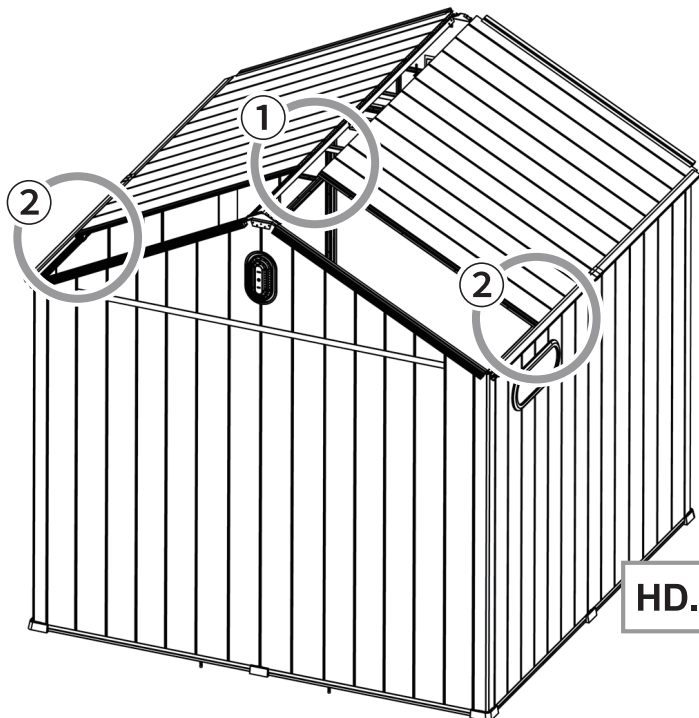
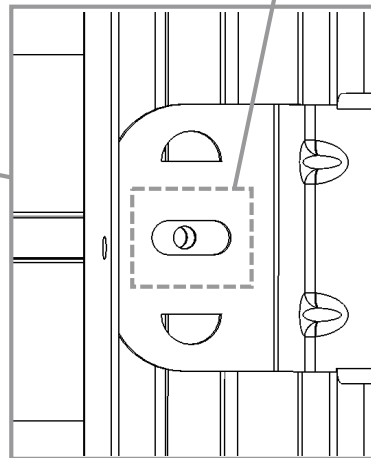
HD.3(kc)  
2pcs

HD.2(kc)



FT.2

穴の位置合わせに注意してください



# 【屋根部内側の補強】

# 36



FT.9  
1pcs



HD.5(kc)  
1pcs



FT.2  
4pcs



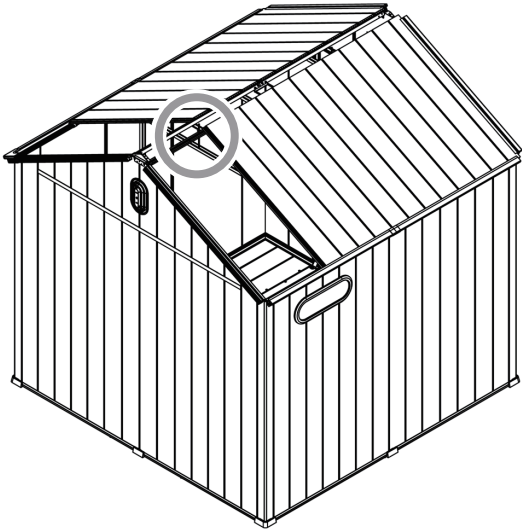
HD.4(kc)  
1pcs



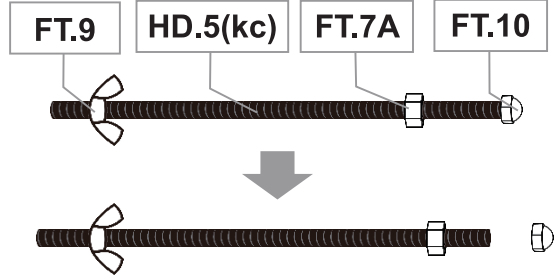
FT.10  
1pcs



FT.7A  
1pcs

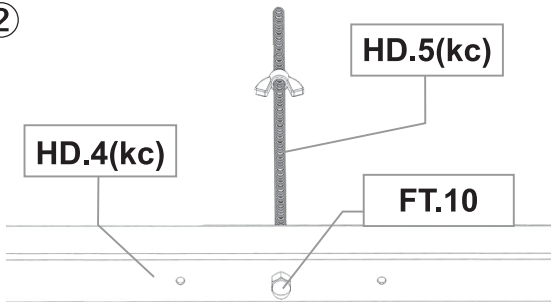


①



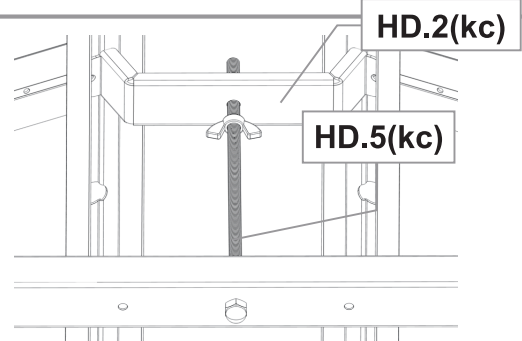
FT.10を取り外します。

②



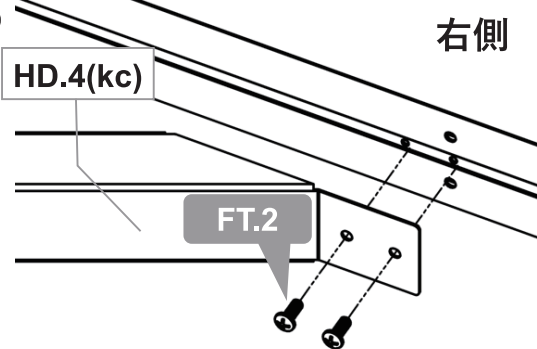
HD.4(kc)に①のFT.10を取り外した側からHD.5(kc)挿入します。取り外したFT.10で固定します。

③



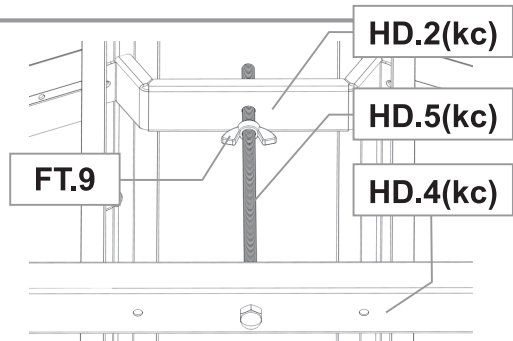
HD.2(kc)の穴にHD.5(kc)を挿入します。

④



HD.4(kc)をFT.2で裏側に固定します。

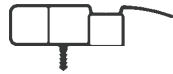
⑤



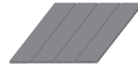
HD.2(kc)にFT.9でHD.5(kc)を固定します。HD.4(kc)の左側を④と同様にFT.2で固定します。

# 【屋根の固定】

# 37



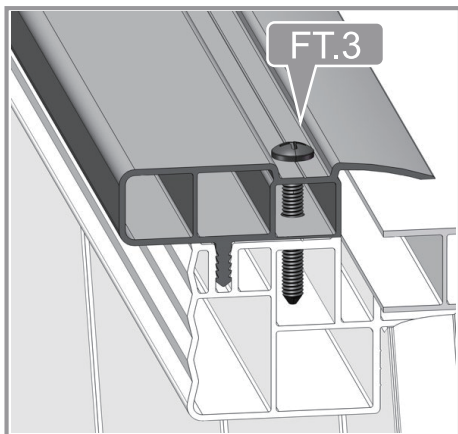
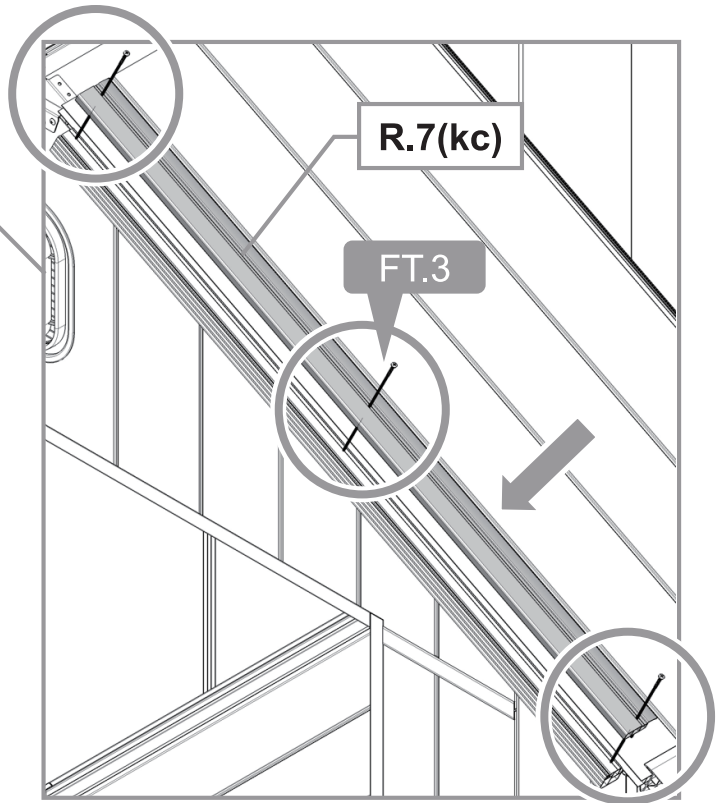
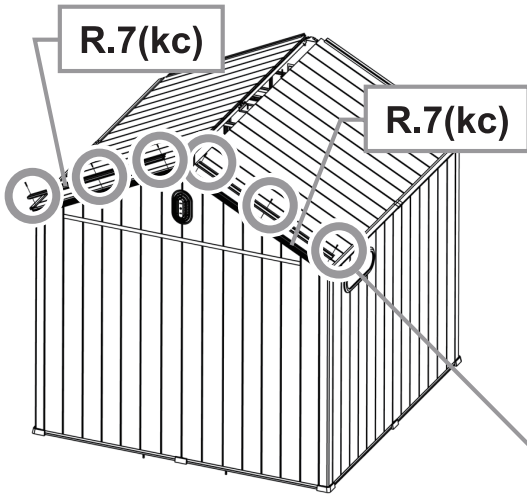
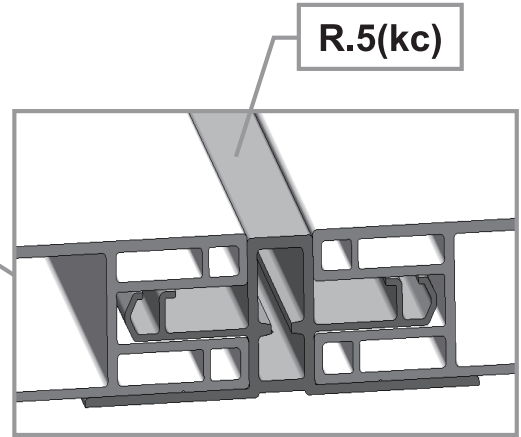
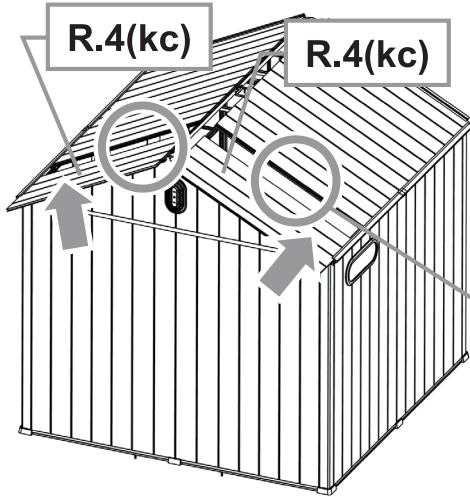
R.7(kc)  
2pcs



R.4(kc)  
2pcs



FT.3  
6Pcs

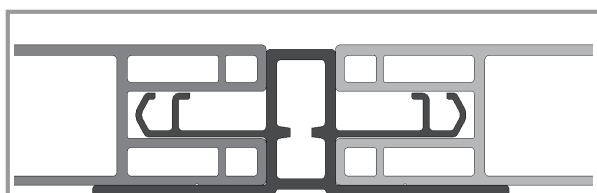
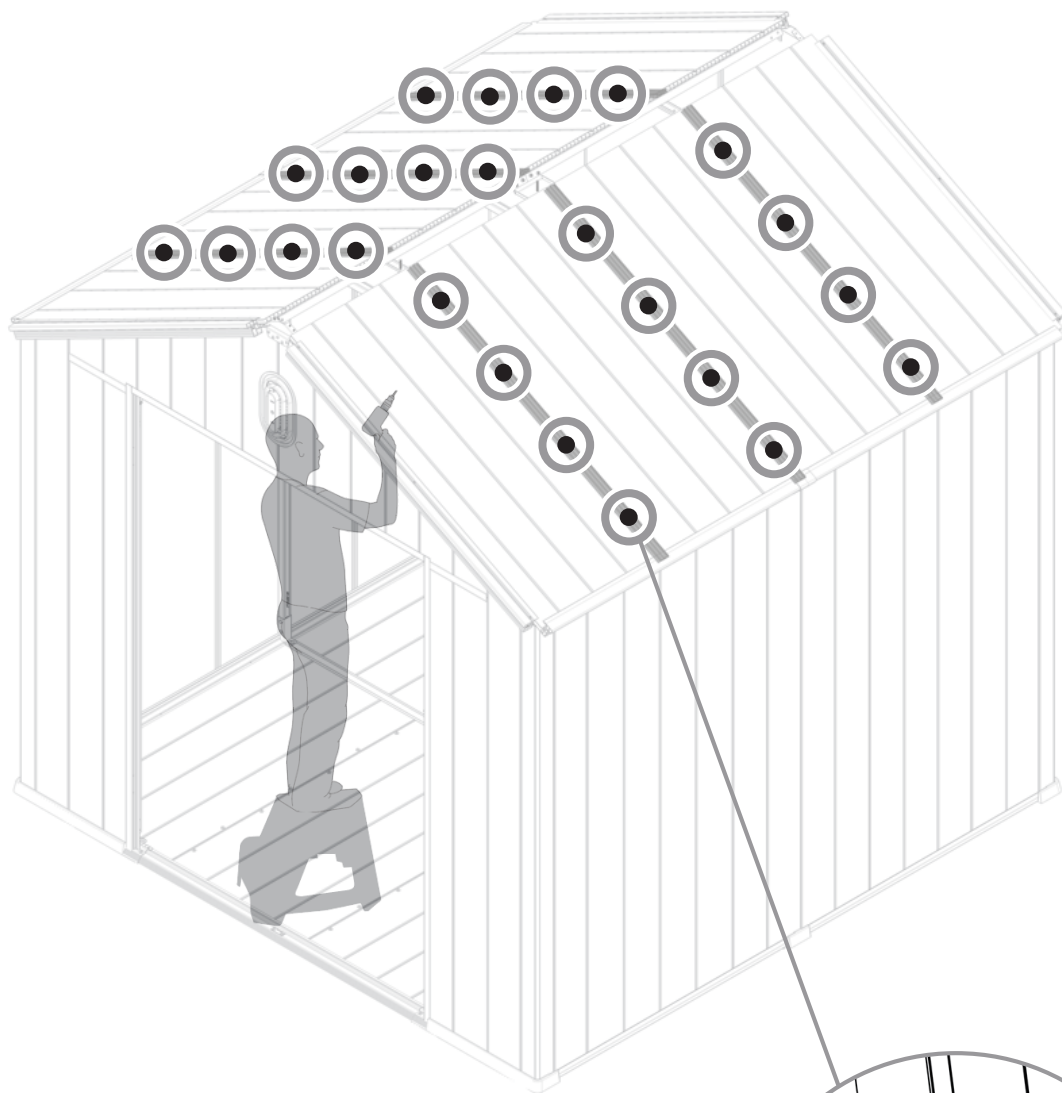


# 【屋根の固定】

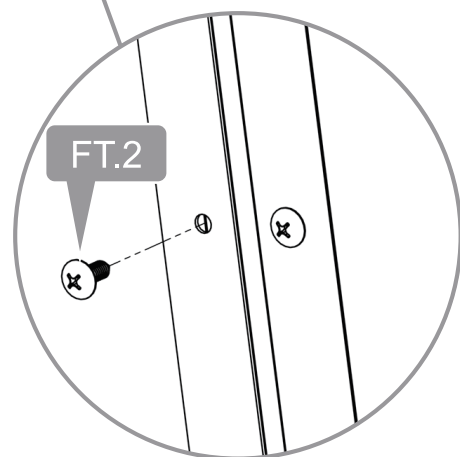
# 38



FT.2  
24pcs



ロックネジを締める前に屋根パネルとR.5(kc)が固定されていることをしっかりと確認してください。



# 【屋根部中央の設置】

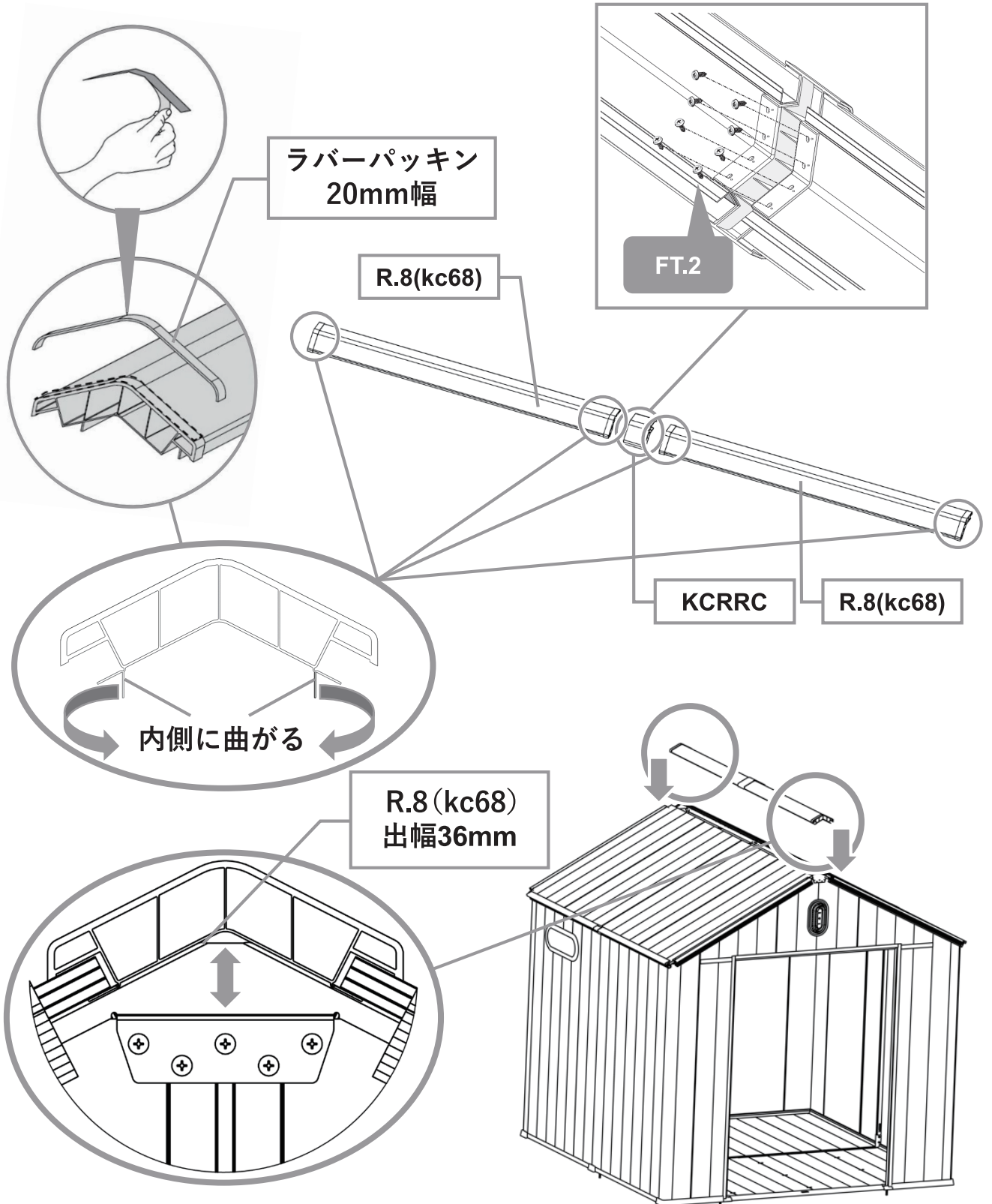
# 39

R.8(kc68)  
2pcs

KCRRC  
1pcs

ラバーパッキン20mm幅  
4pcs

FT.2  
8pcs



# 【屋根部中央の固定】

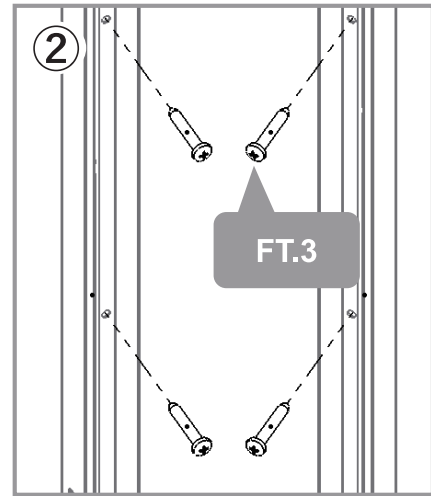
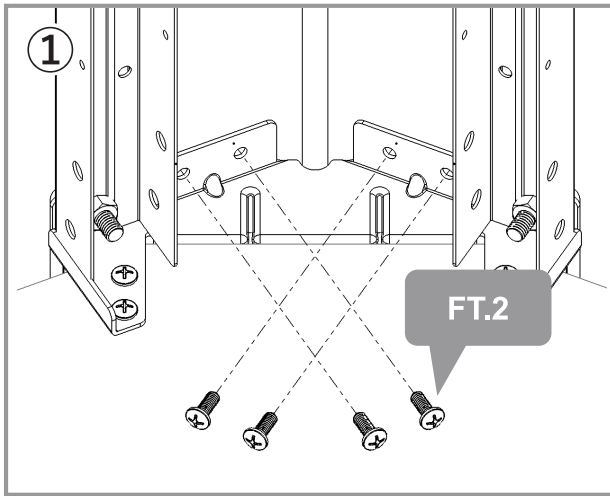
# 40



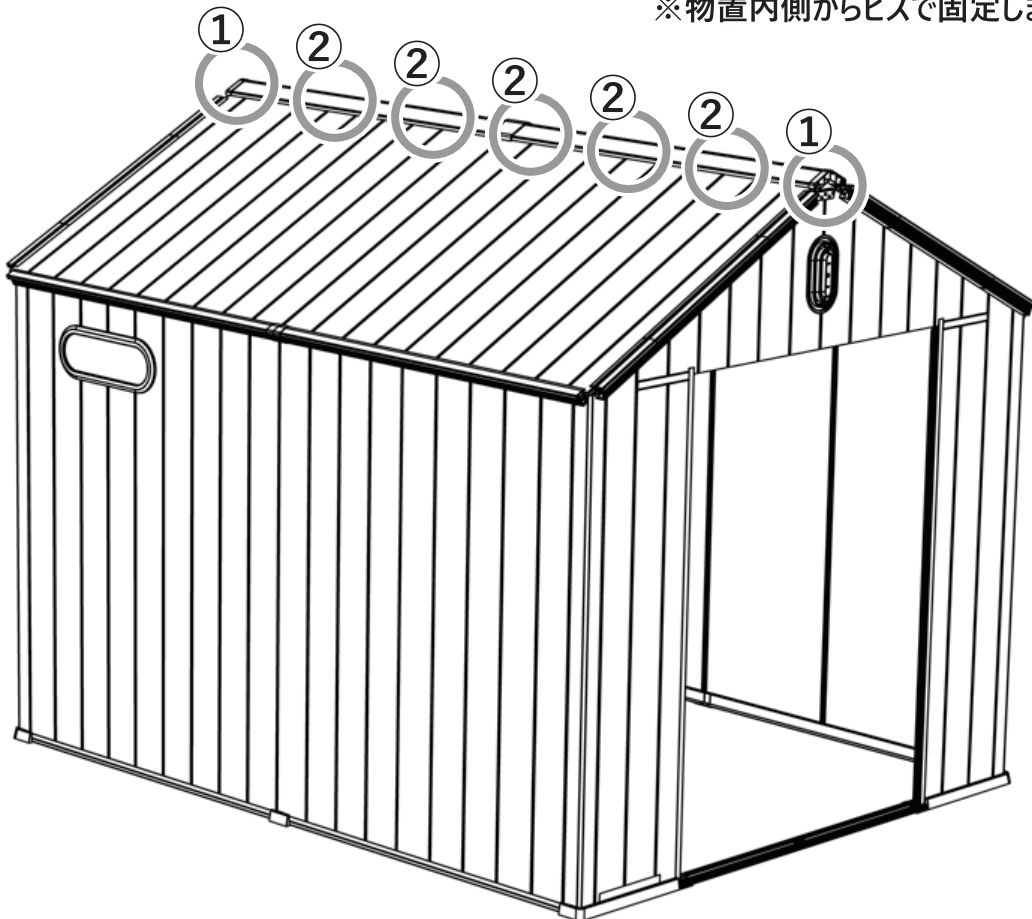
FT.2  
8pcs



FT.3  
20pcs



※物置内側からビスで固定します。



# 【屋根部先端及び角部の設置】

# 41



**KRRH**  
2pcs



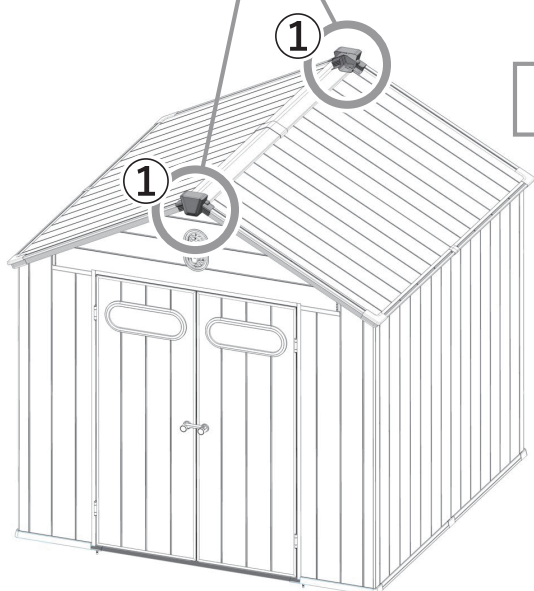
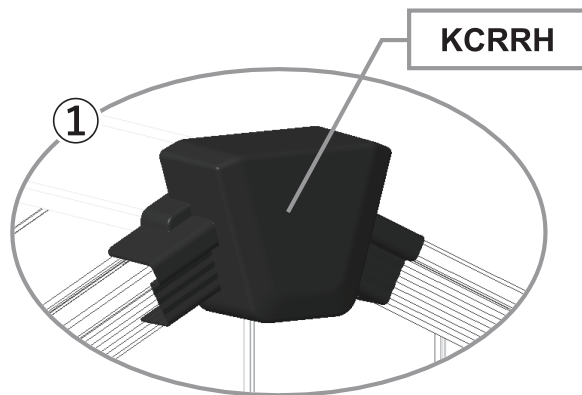
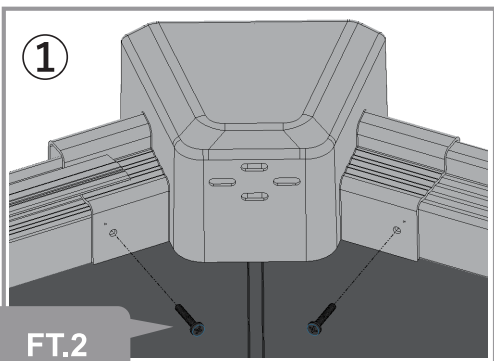
**KCRBC.L**  
2pcs



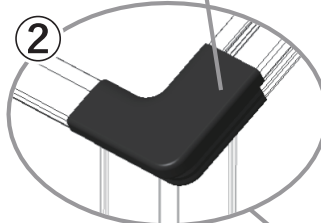
**KCRBC.R**  
2pcs



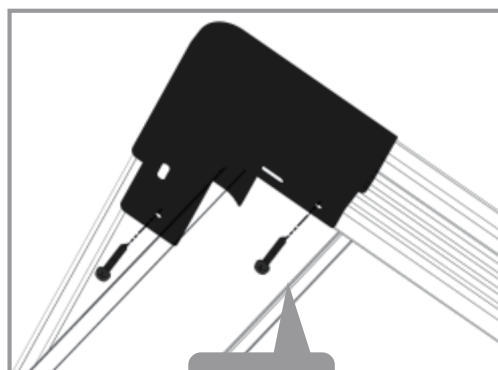
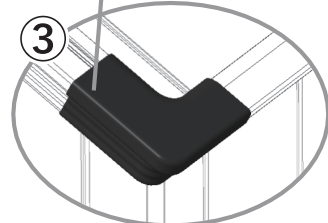
**FT.2**  
12pcs



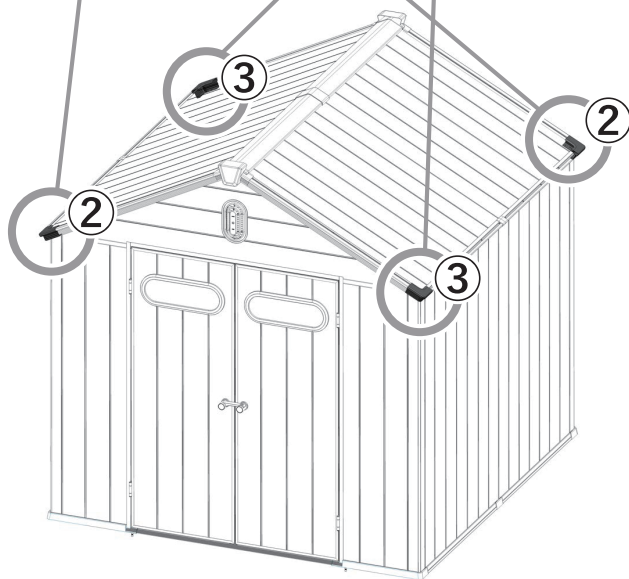
**KCRBC.L**



**KCRBC.R**



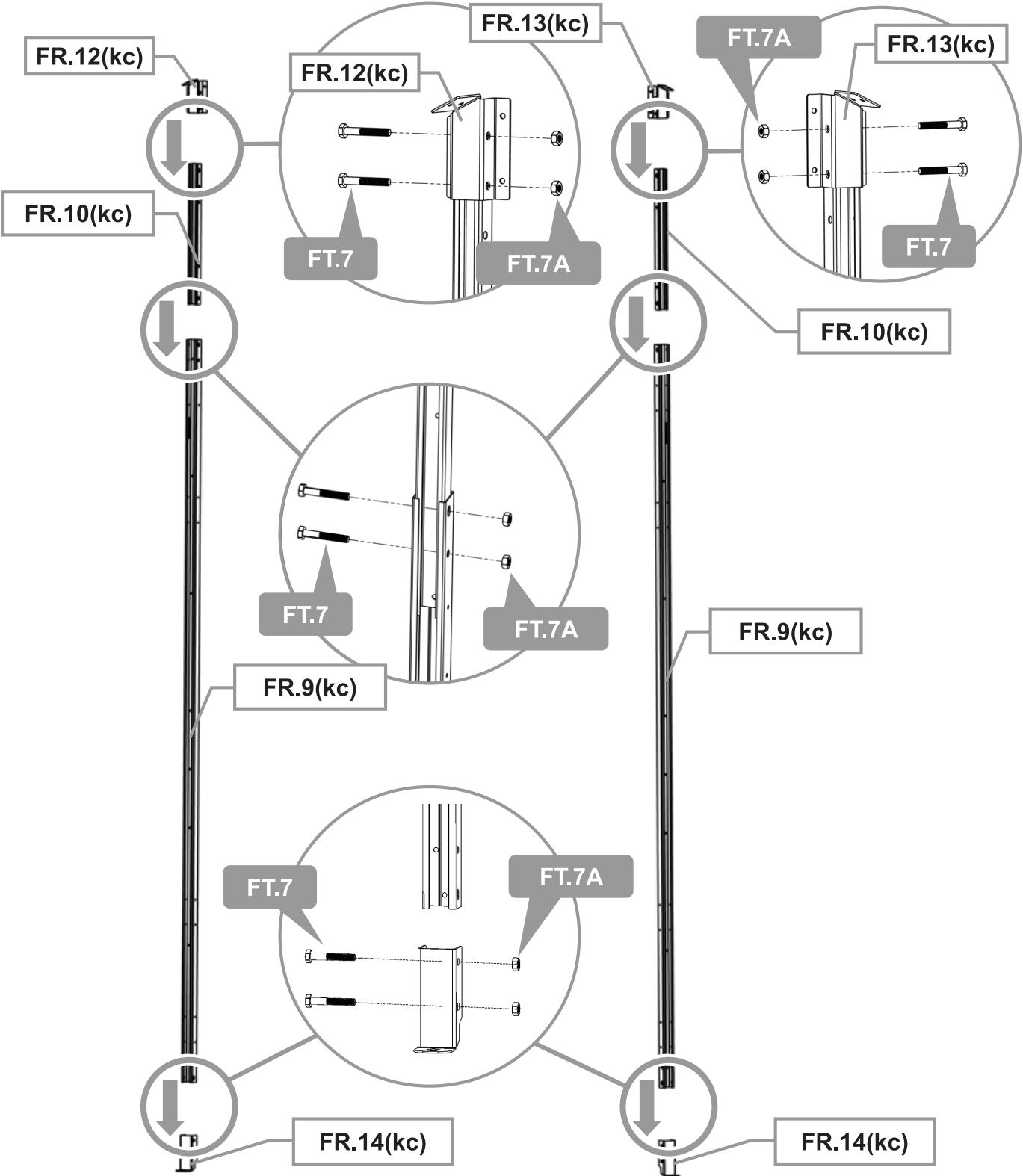
**FT.2**



# 【フレームの取り付け 背面】

# 42

						
FR.12(kc)	FR.13(kc)	FR.10(kc)	FR.9(kc)	FR.14(kc)	FT.7	FT.7A
1pcs	1pcs	2pcs	2pcs	2pcs	12pcs	12pcs

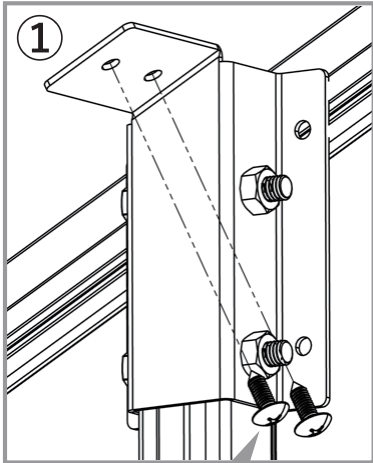


# 【フレームの取り付け 背面】

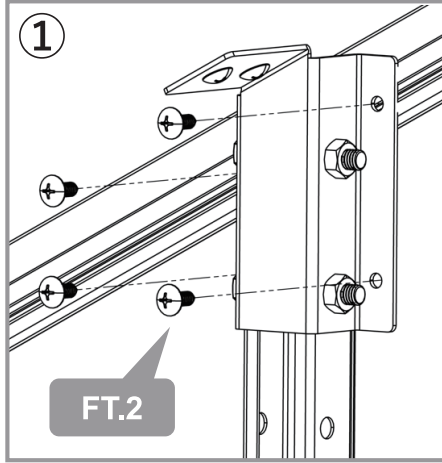
# 43



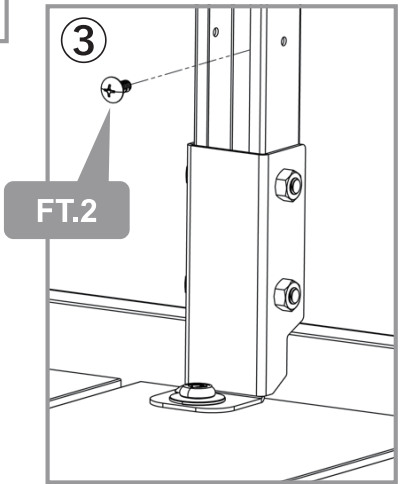
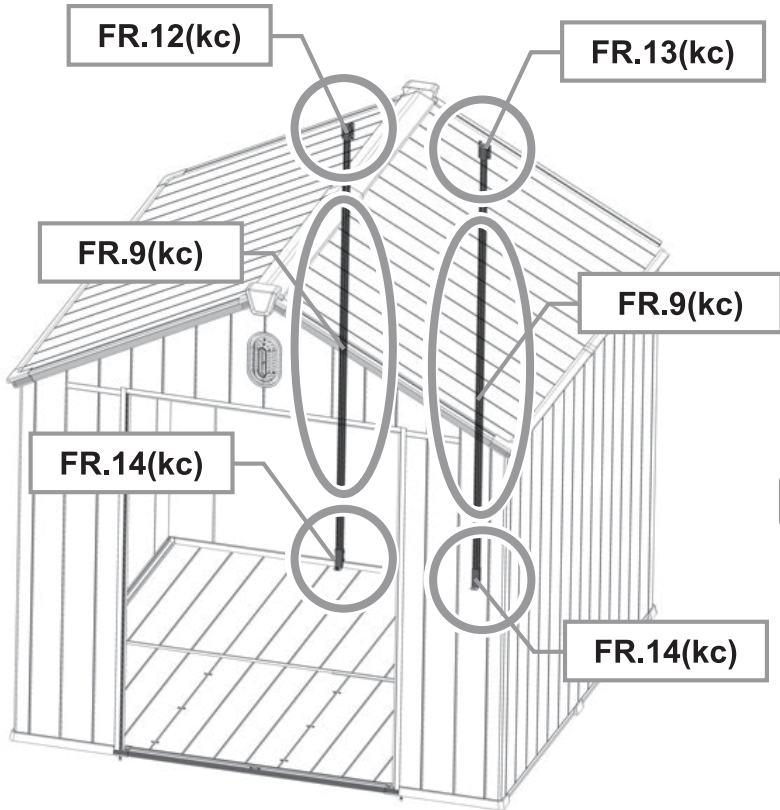
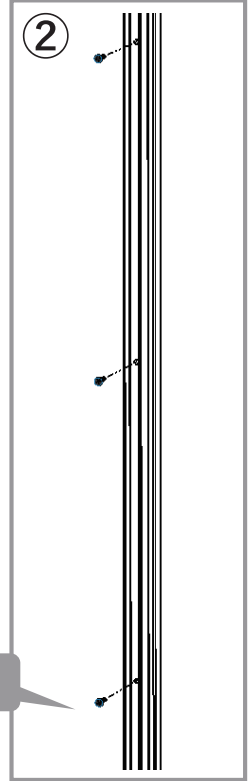
FT. 2  
20pcs



FT.2









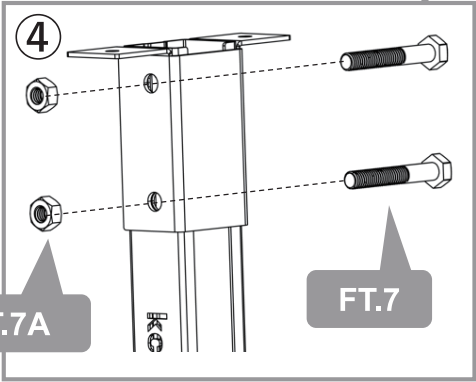
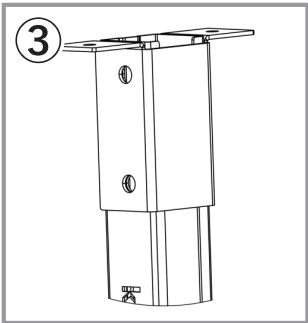
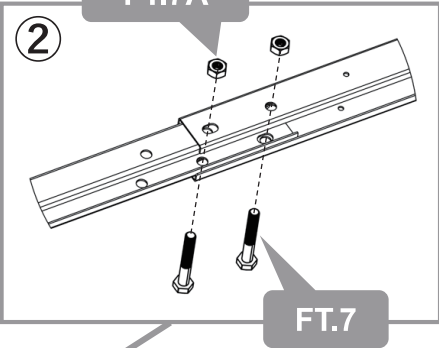
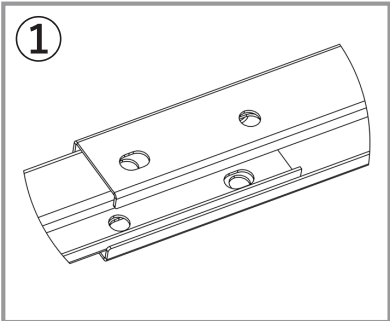
※フレームを内側から  
ビス打ちしてください。



# 【フレームの取り付け 扉側】

# 44

					
FR.1(kc8)	FR.10(kc)	FR.9(kc)	FR.11(kc)	FT.7	FT.7A
2pcs	1pcs	1pcs	2pcs	4pcs	4pcs



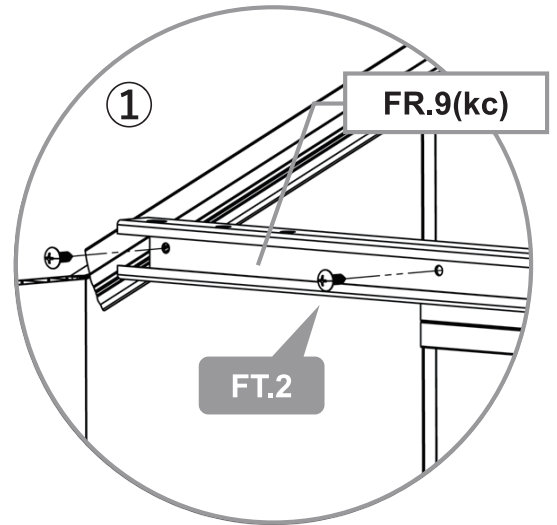
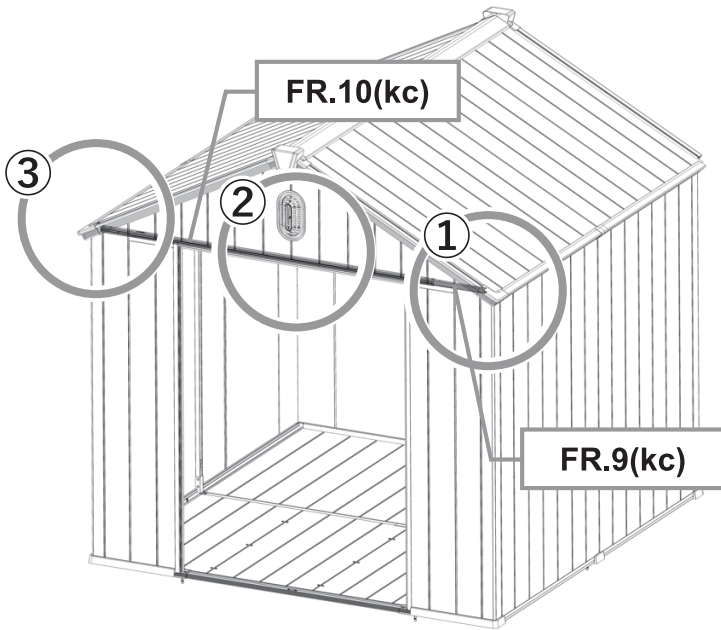
× 2

# 【フレームの取り付け 扉側】

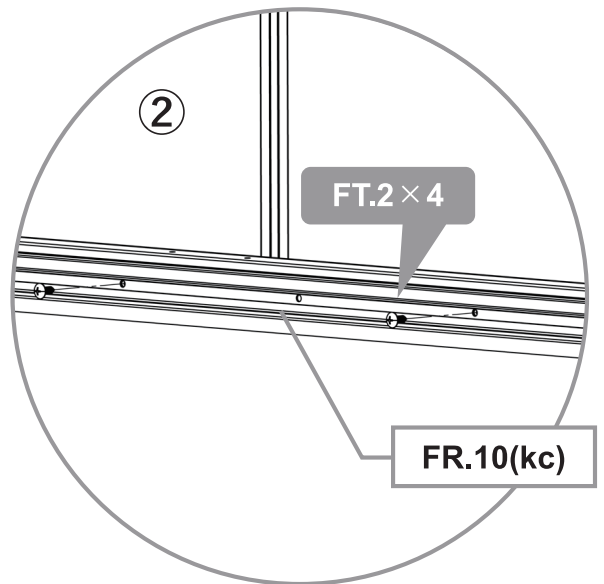
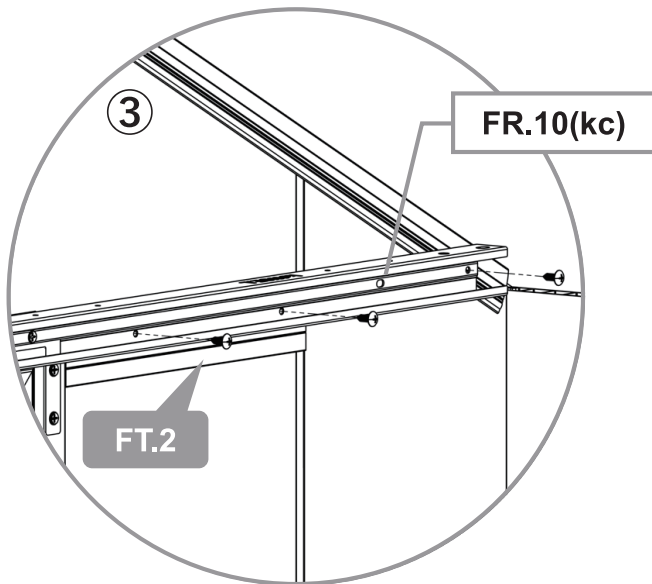
# 45



FT. 2  
9pcs



※フレームを内側からビス打ちしてください。



# 【フレームの取り付け 扉側】

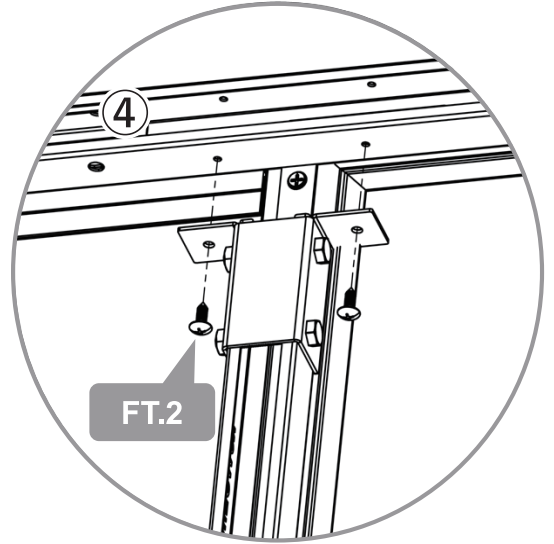
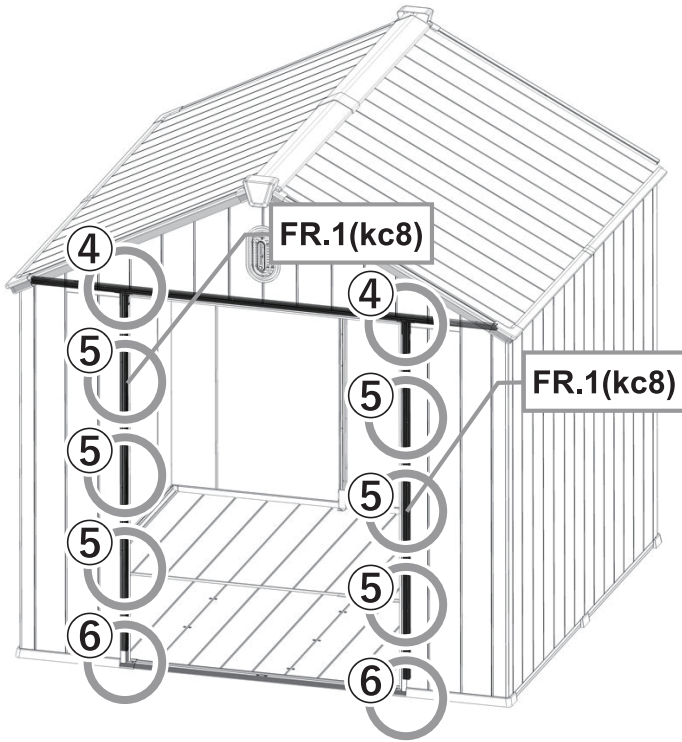
# 46



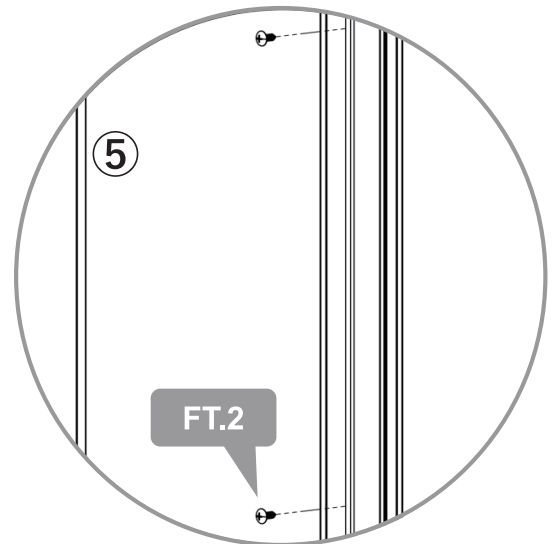
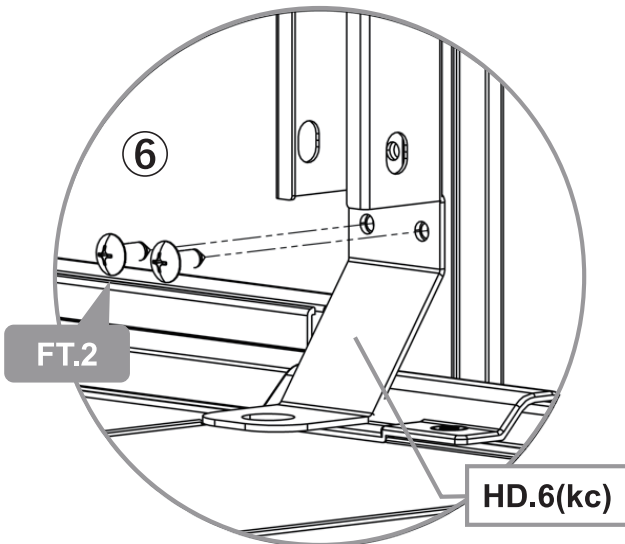
HD.6(kc)  
2pcs



FT.2  
20pcs








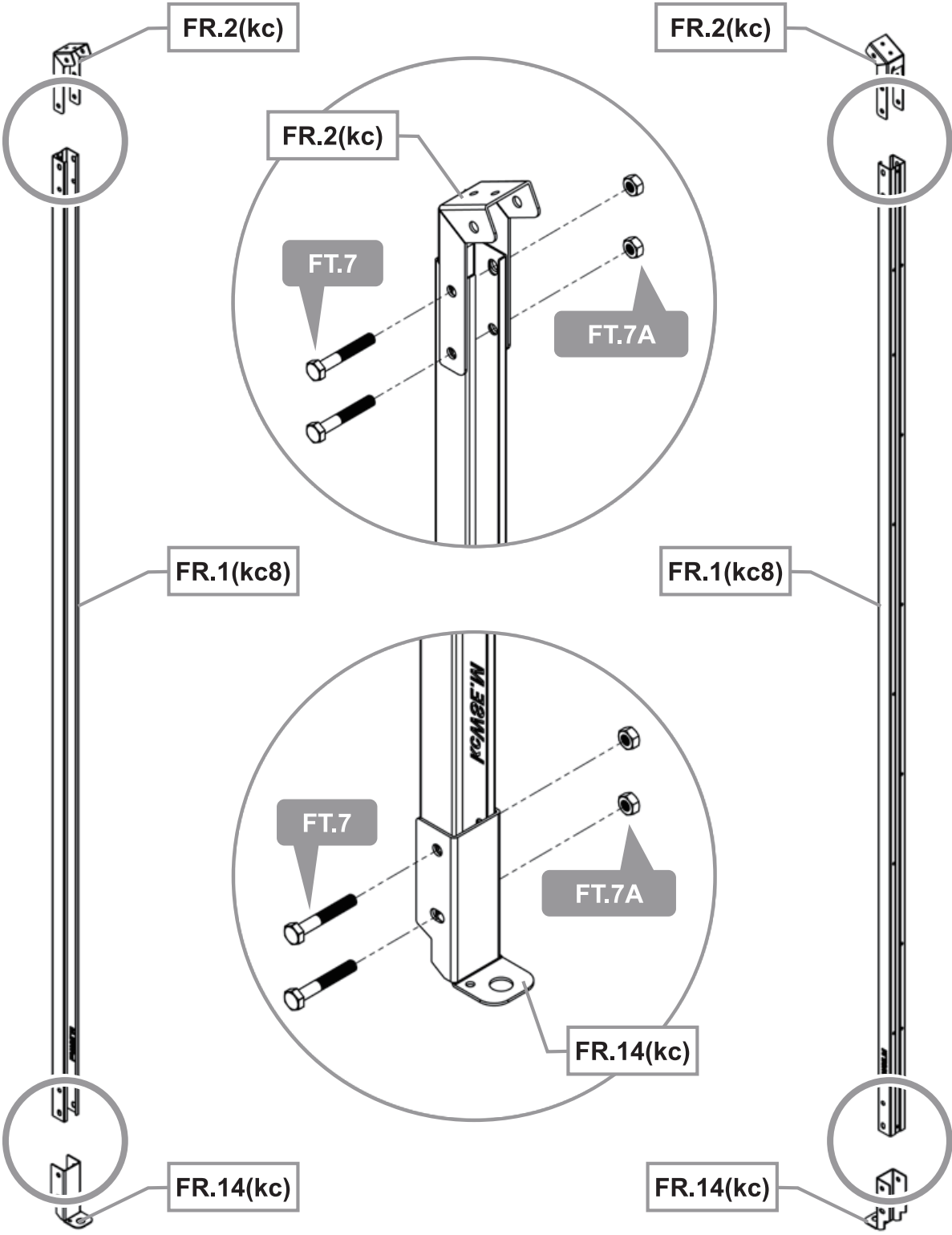
※フレームを内側からビス打ちしてください。



# 【フレームの取り付け 側面】

# 47

-  FR.1(kc8) 2pcs
-  FR.2(kc) 2pcs
-  FR.14(kc) 2pcs
-  FT.7 8pcs
-  FT.7A 8pcs

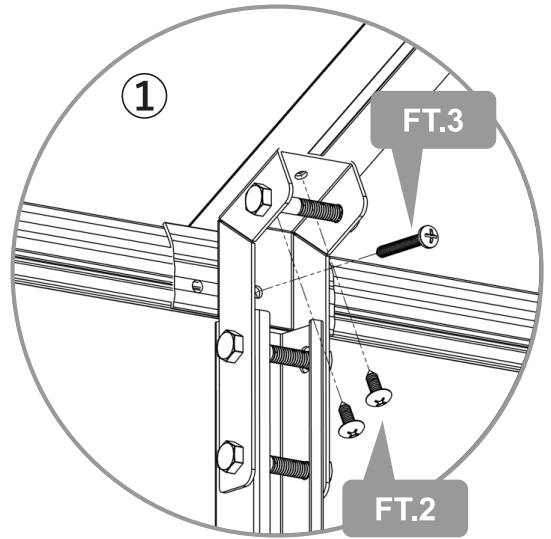
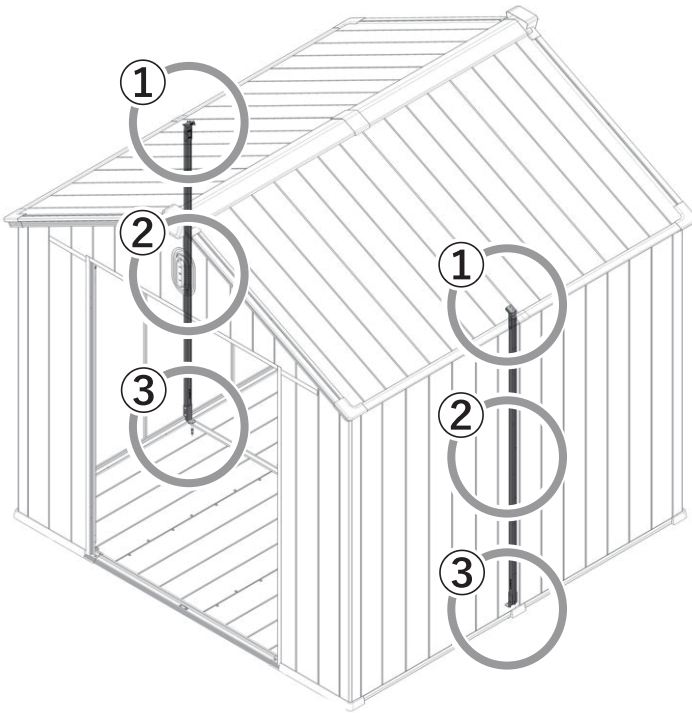


# 【フレームの取り付け 側面】

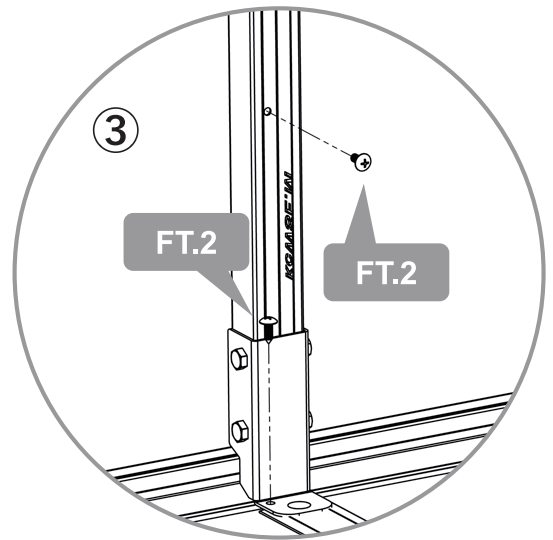
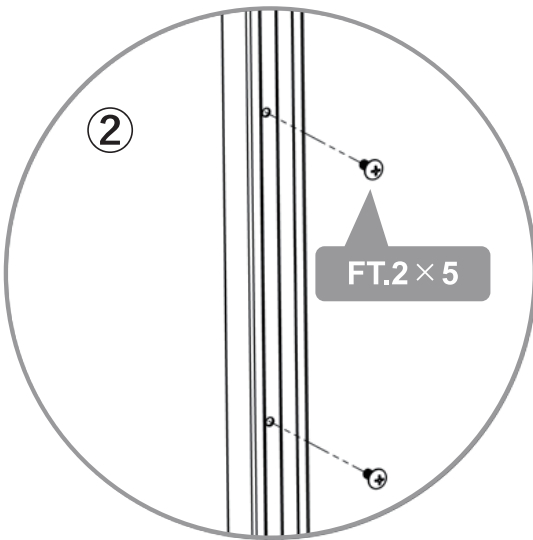
# 48

FT.2  
18pcs

FT.3  
2pcs



※フレームを内側からビス打ちしてください。



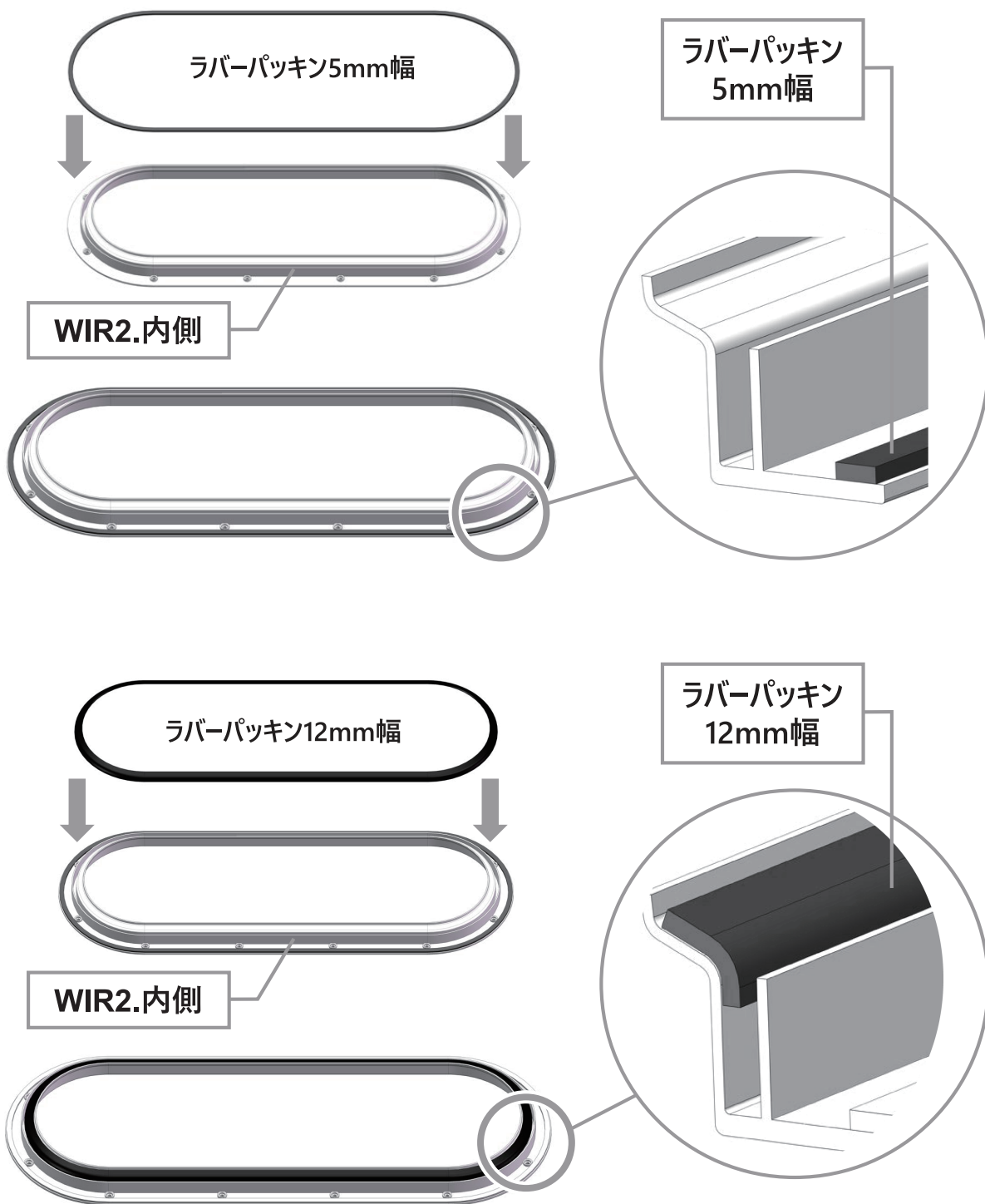
# 【窓部シーリングの貼り付け】

# 49

ラバーパッキン5mm幅  
1pcs

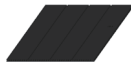
ラバーパッキン12mm幅  
1pcs

WIR2.内側  
1pcs



# 【扉の組立て】

# 50



D.1(kc)  
1pcs



D.2(kc)  
1pcs



D.3(kc)  
1pcs



D.4(kc)  
2pcs



FT.4  
8pcs



FT.5  
12pcs



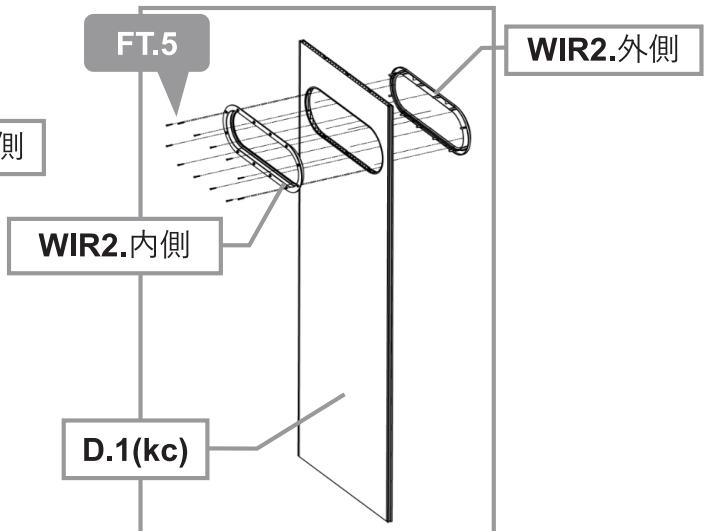
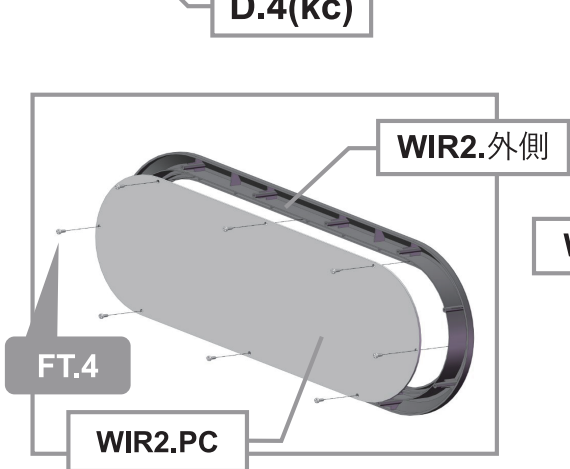
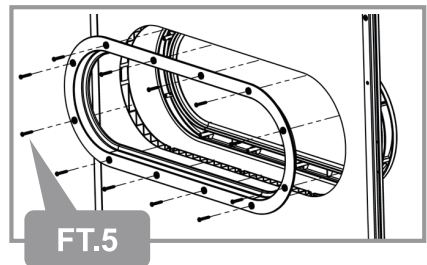
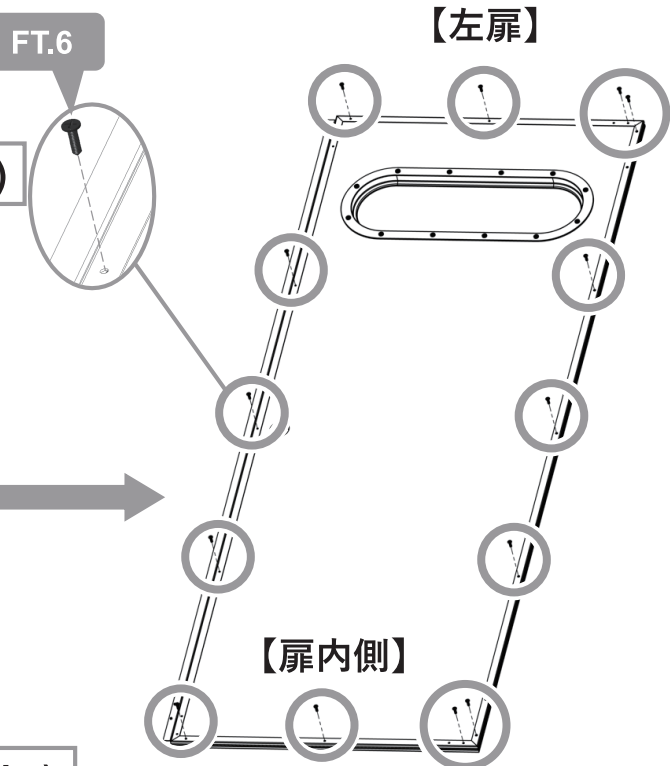
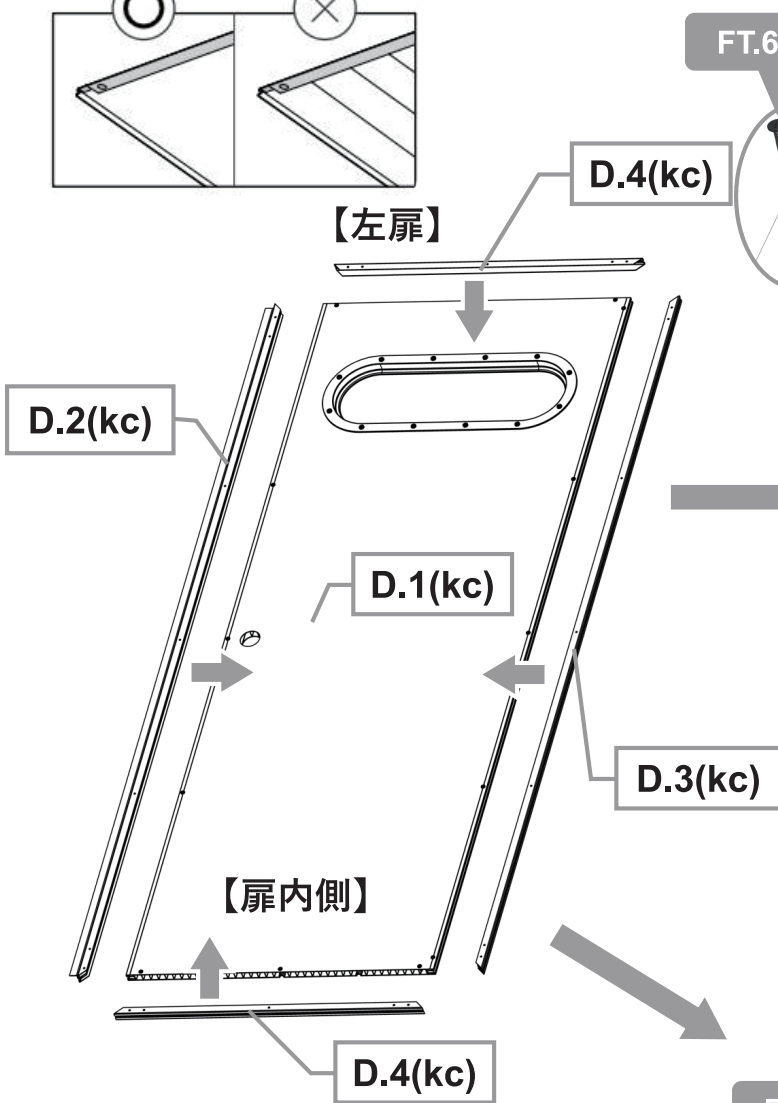
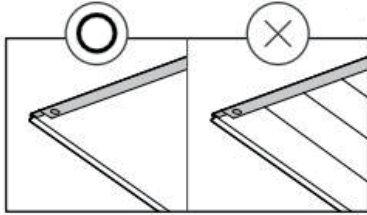
FT.6  
14pcs



WIR2.外側  
1pcs



WIR2.PC  
1pcs



# 【扉の組立て】

# 51

HD.8(kc)  
2pcs

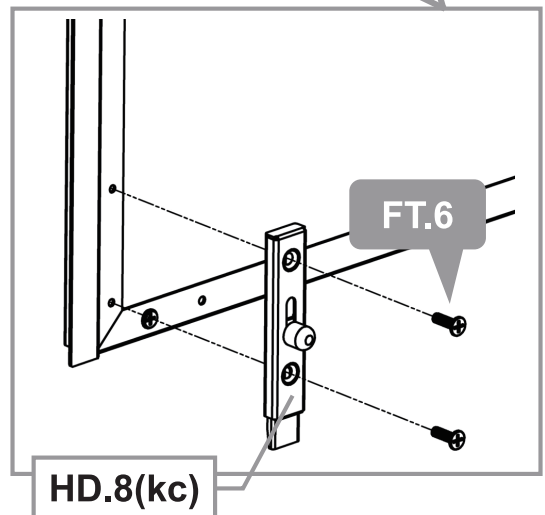
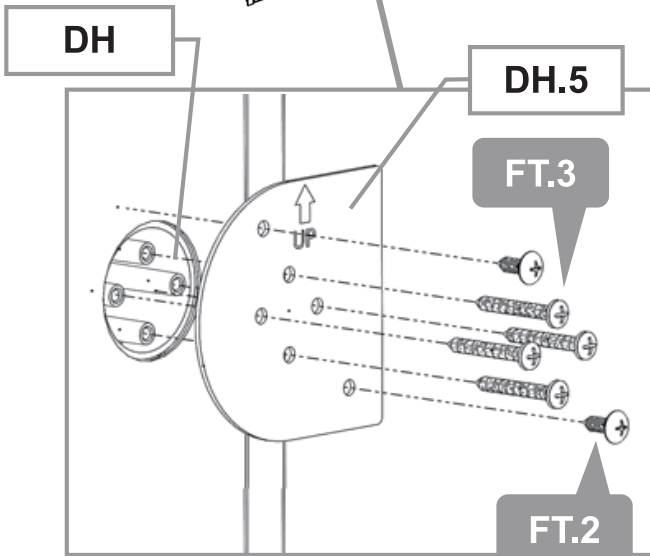
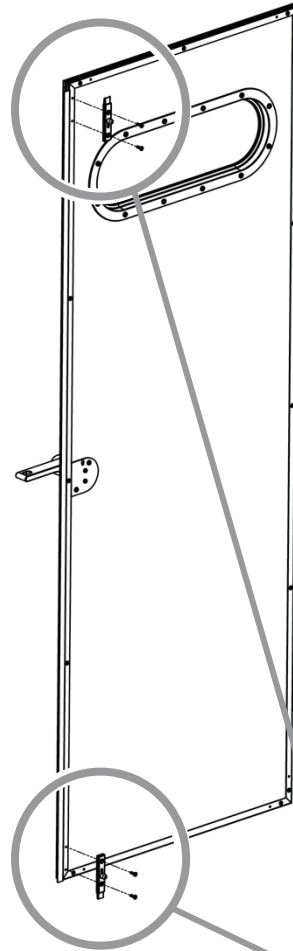
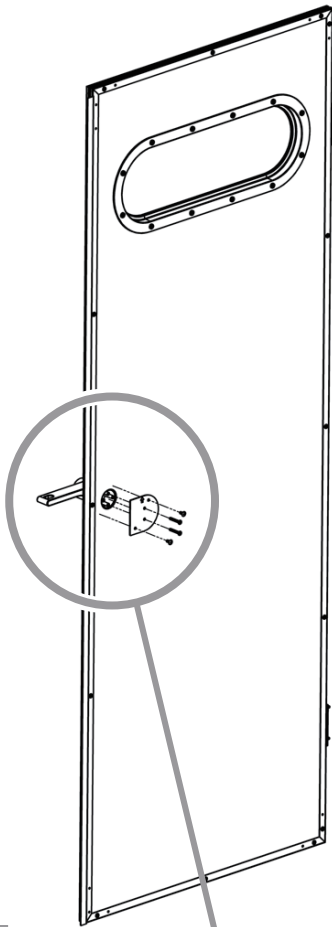
DH  
1pcs

DH.5  
1pcs

FT.2  
2pcs

FT.3  
4pcs

FT.6  
4pcs



# 【扉の組立て】

# 52



HD.9(kc)  
1pcs



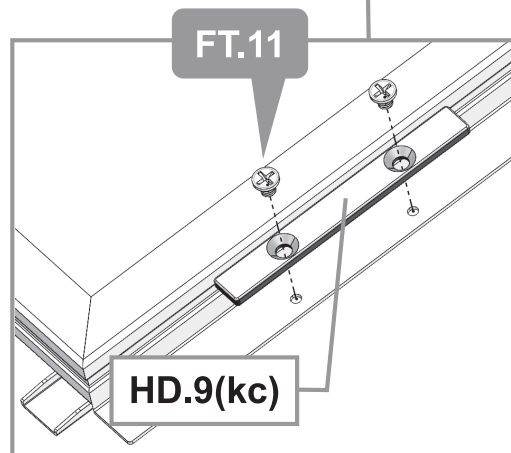
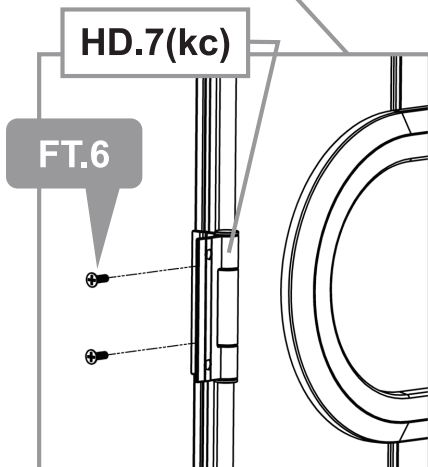
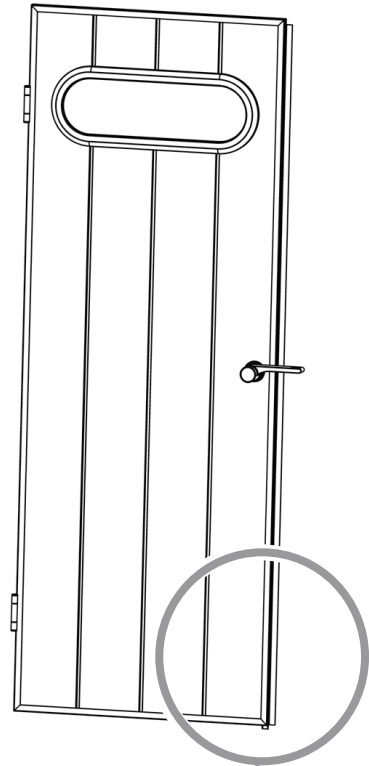
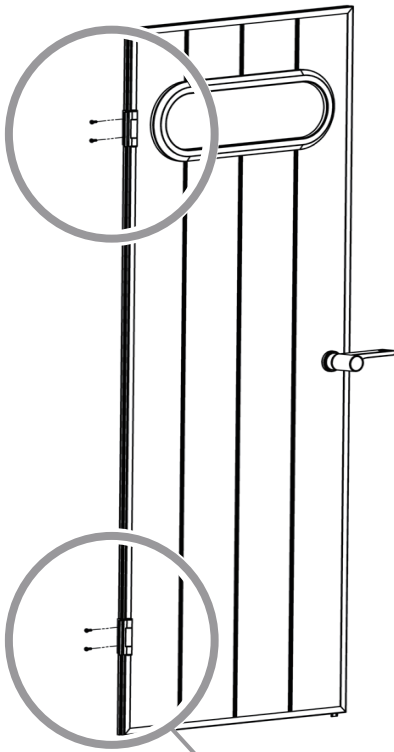
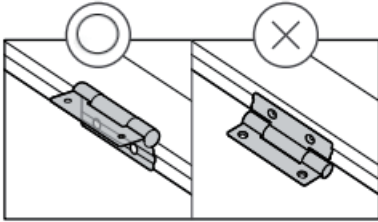
FT.11  
2pcs



HD.7(kc)  
2pcs



FT.6  
4pcs



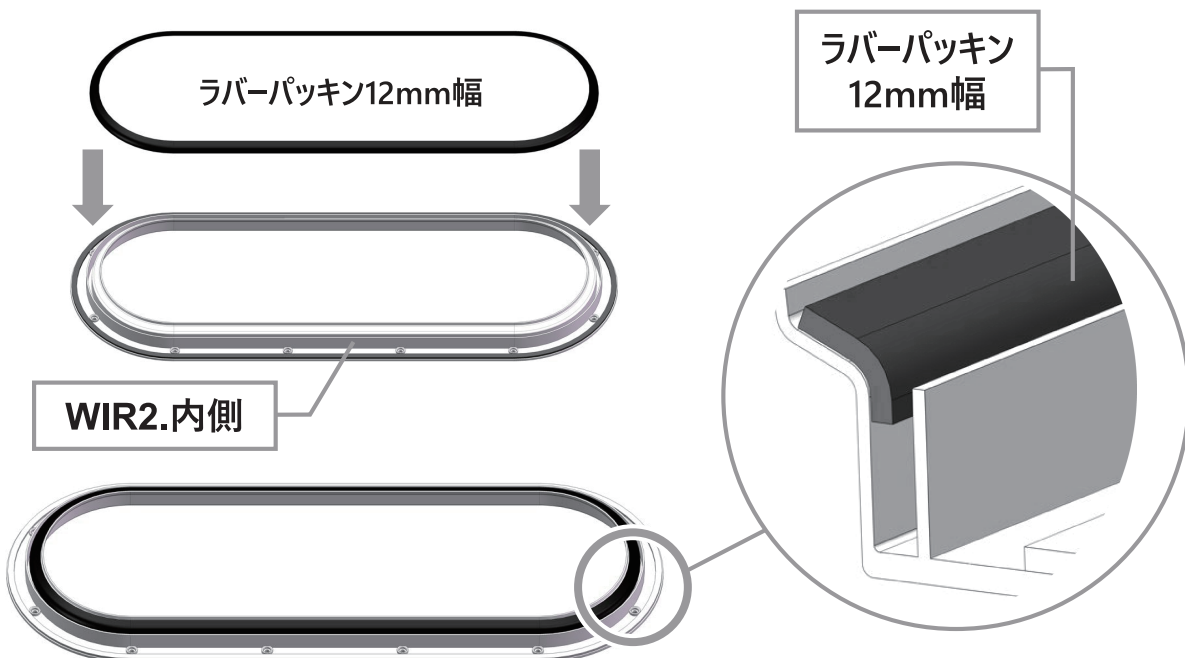
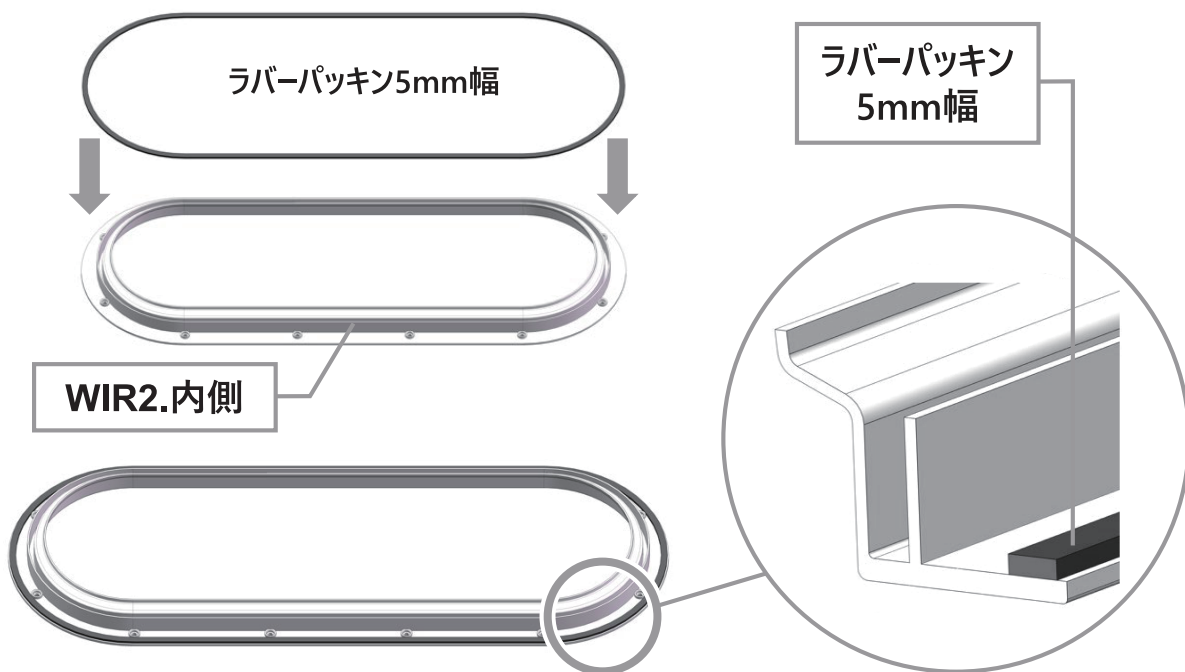
# 【窓部シーリングの貼り付け】

# 53

ラバーパッキン 5mm 幅  
1pcs

ラバーパッキン 12mm 幅  
1pcs

WIR2.内側  
1pcs



# 【扉の組立て】

# 54



D.3(kc)  
2pcs



D.4(kc)  
2pcs



D.5(kc)  
1pcs



FT.4  
8pcs



FT.5  
12pcs



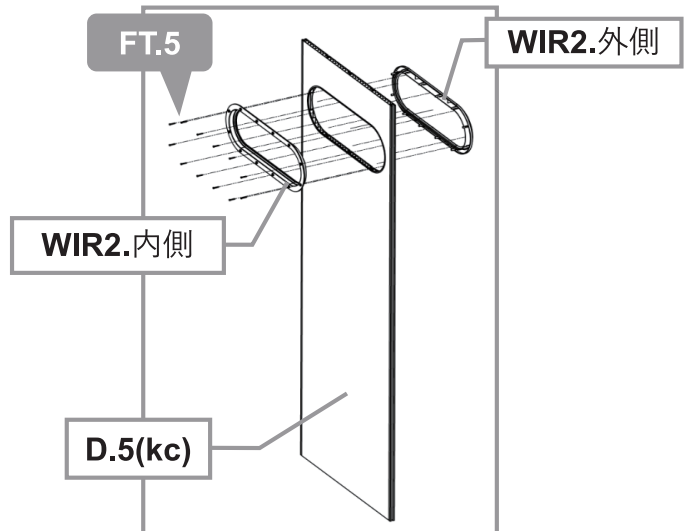
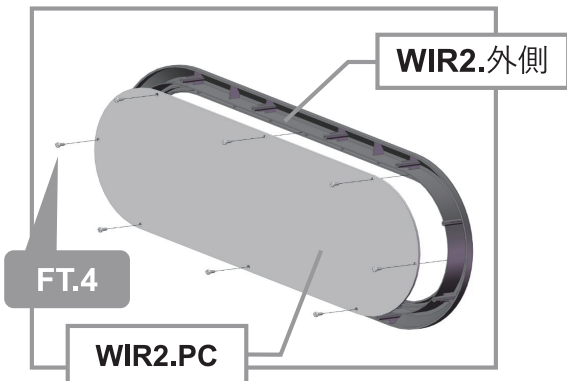
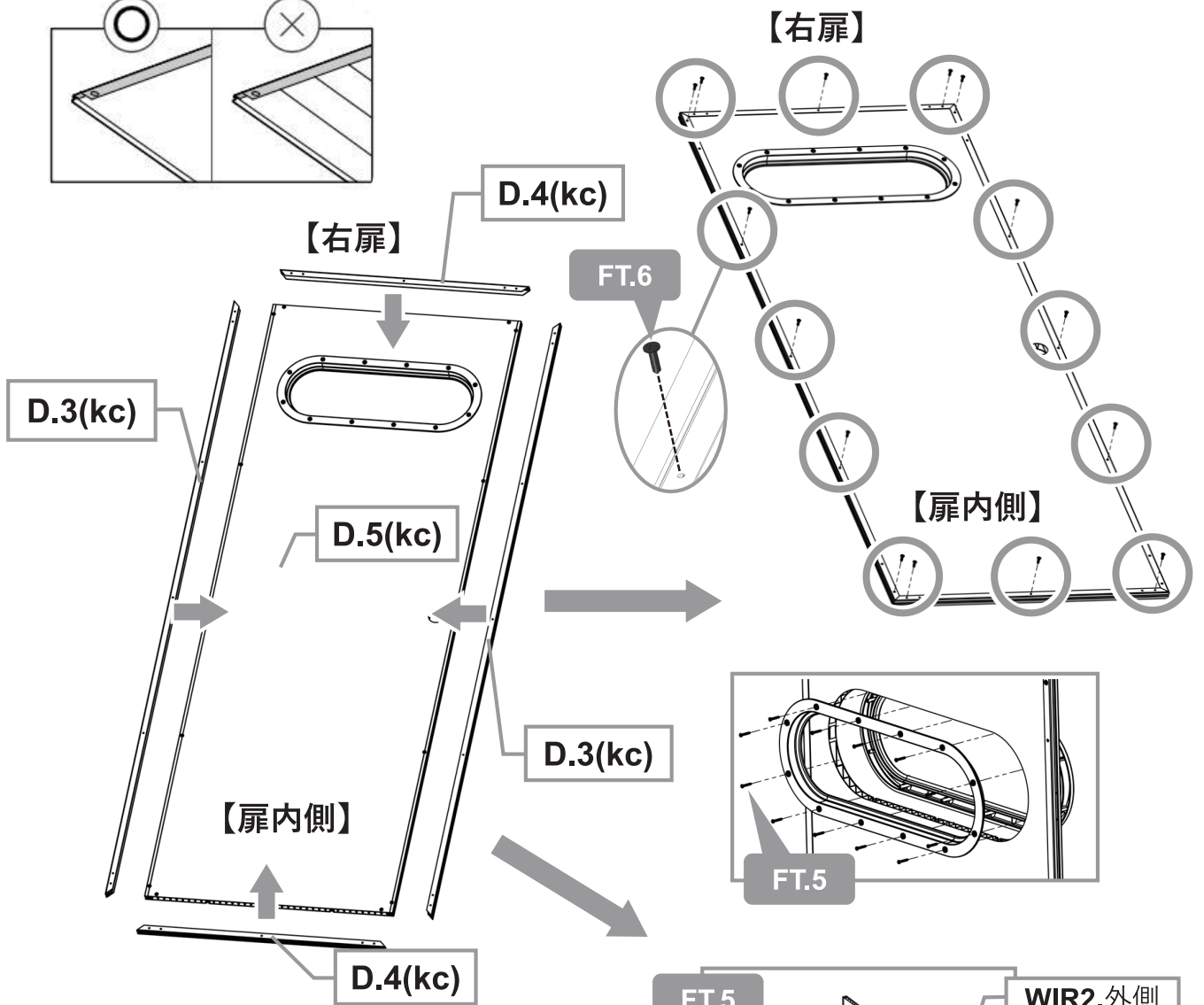
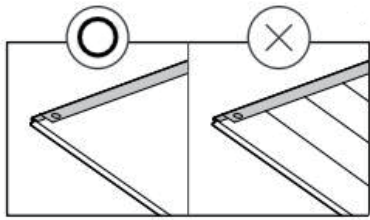
FT.6  
15pcs



WIR2.外側  
1pcs



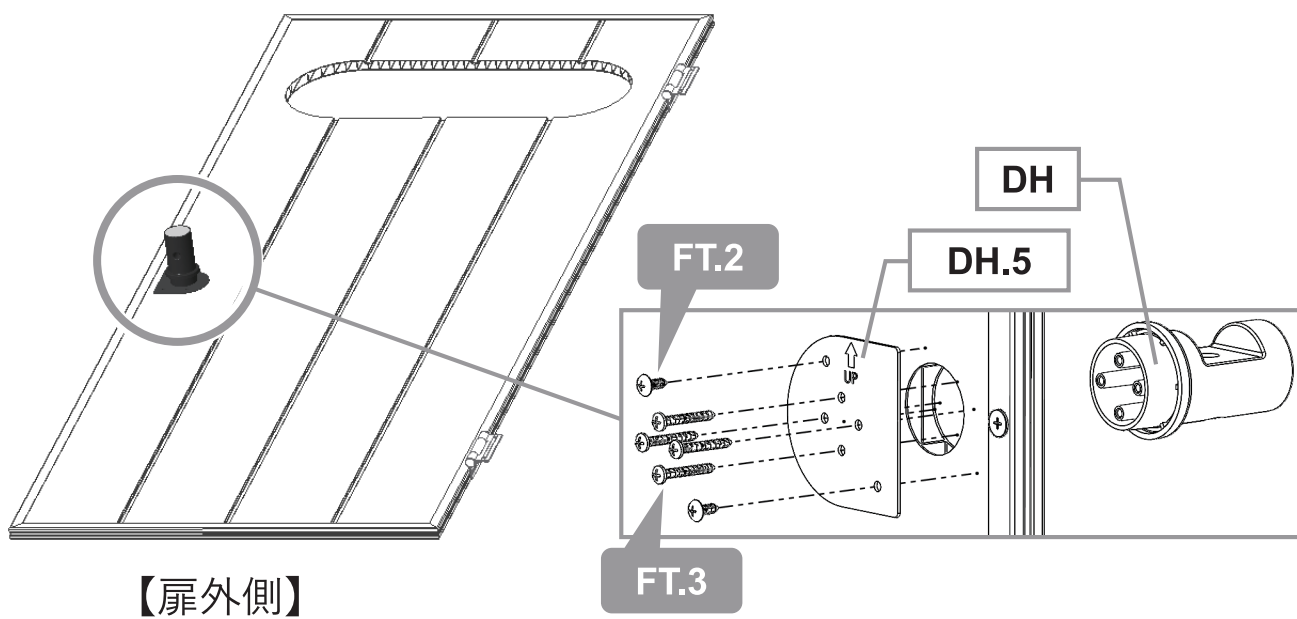
WIR2.PC  
1pcs



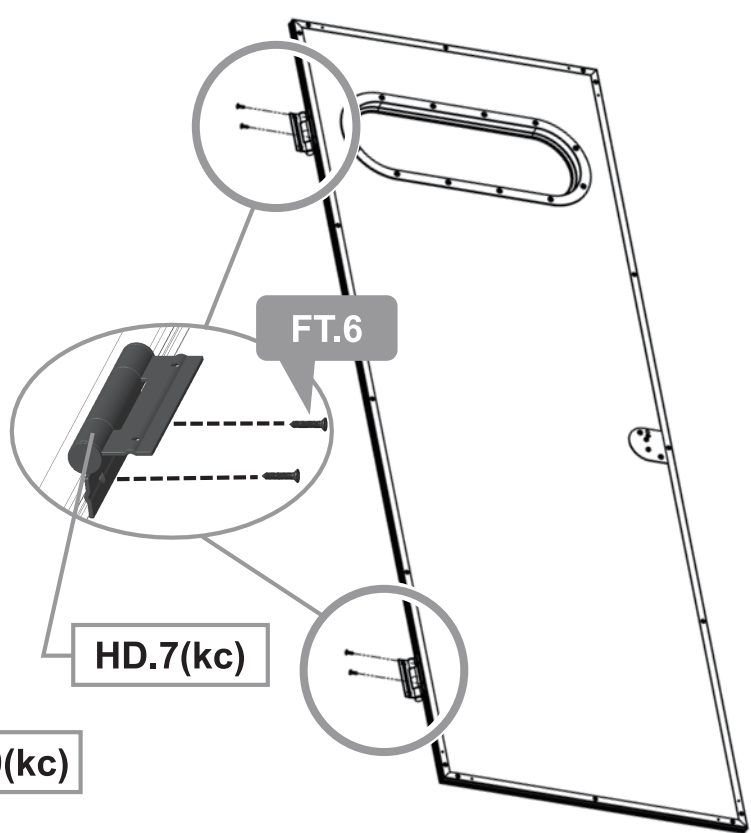
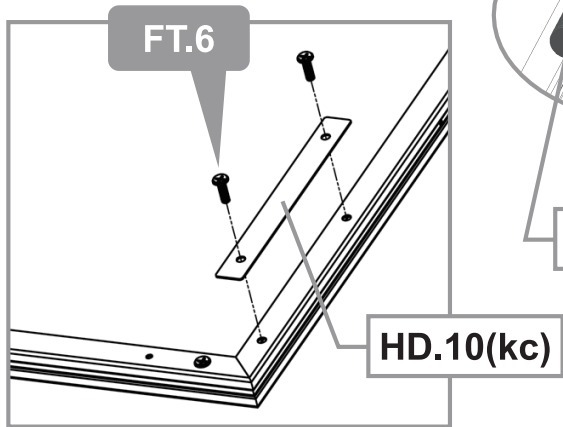
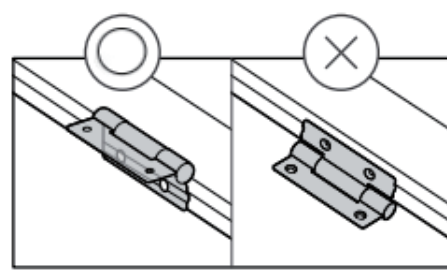
# 【扉の組立て】

# 55

- |   |   |   |   |  |   |   |
|---|---|---|---|--|---|---|
|  |  |  |  |  |  |  |
| HD.7(kc)<br>2pcs  | DH<br>1pcs  | DH.5<br>1pcs  | FT.6<br>6pcs  | HD.10(kc)<br>1pcs  | FT.2<br>2pcs  | FT.3<br>4pcs  |



【扉外側】

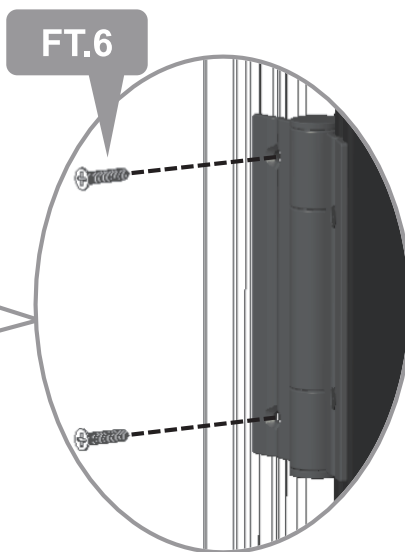
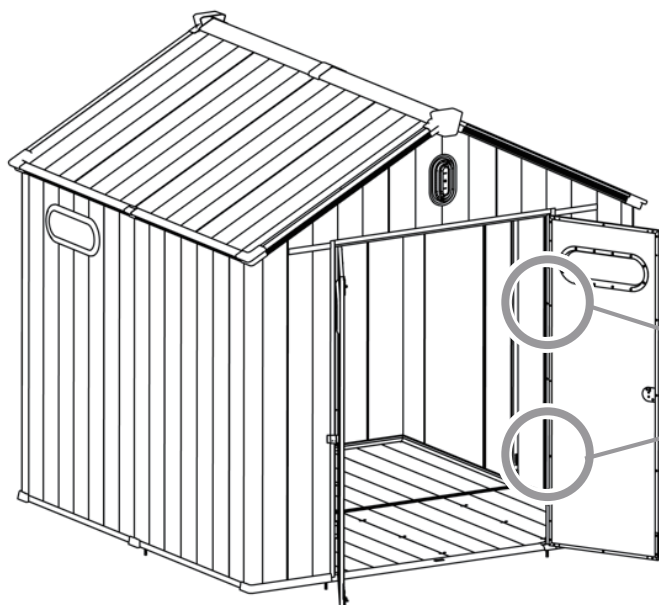
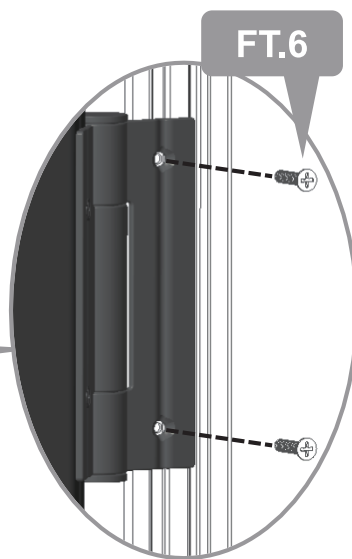
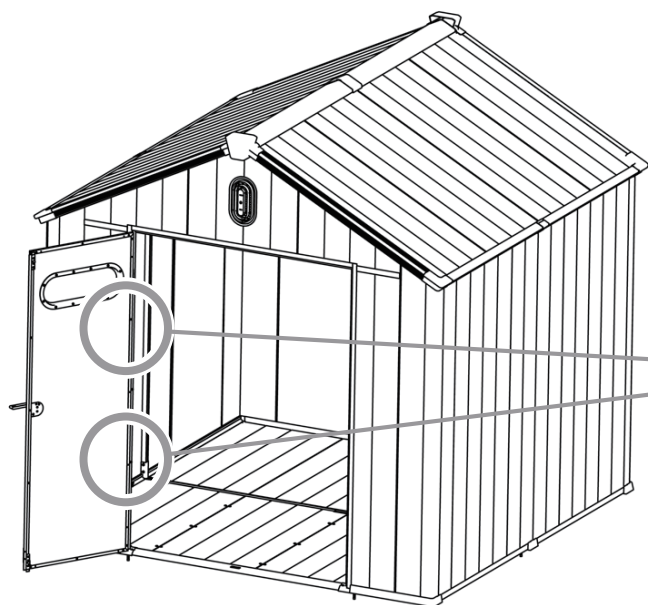


# 【扉の取り付け】

# 56



FT.6  
8pcs



# 【扉の取り付け】

57



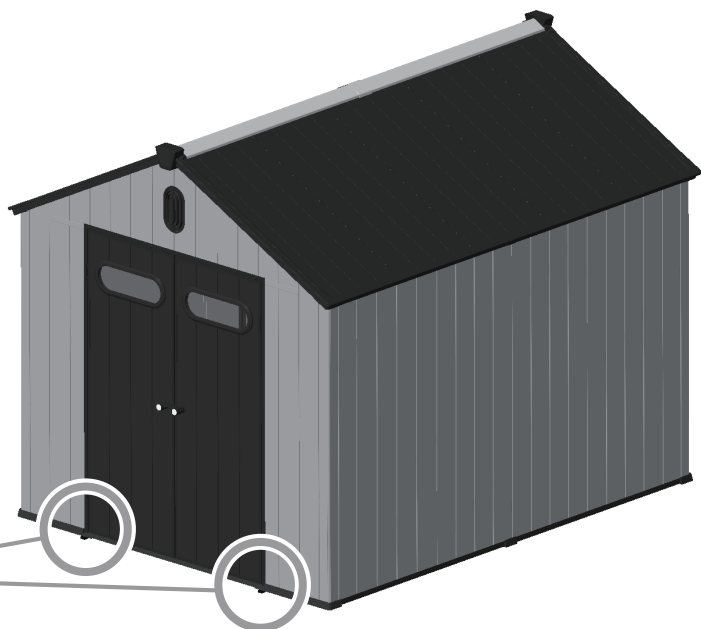
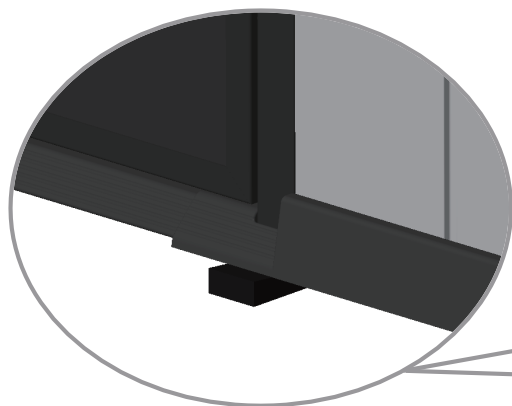
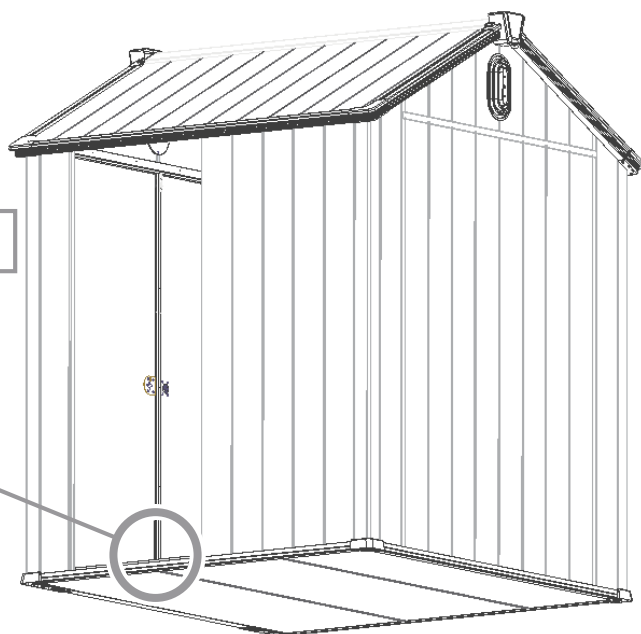
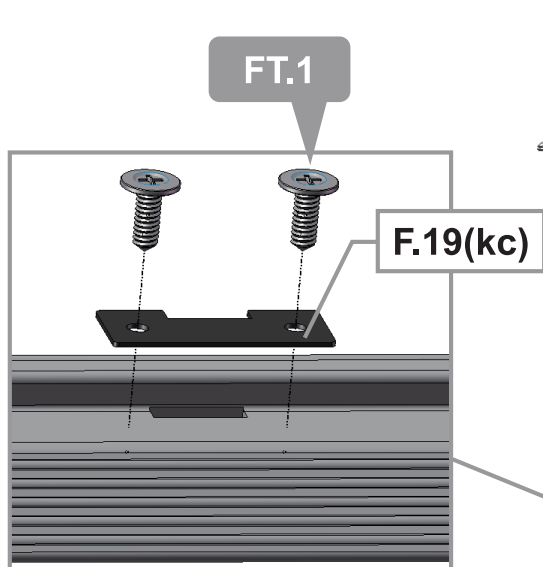
FT.1  
2pcs



F.19(kc)  
1pcs



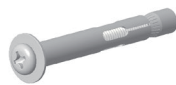
傾斜スペーサー  
2pcs



※組立て完了後、本体が水平になるように調整してください。

【アンカーボルトによる固定】

58



FT.12  
6pcs

