



## DBB sheds 6×6ft

### 取扱説明書

この度は当社製品をお買い上げいただき、誠にありがとうございます。  
ご使用前に必ず、この取扱説明書をお読みください。  
ご使用の際は安全の為、下記の注意をよくお読みになってからご使用ください。  
この取扱説明書は組立て後も捨てずに、保管しておいてください。

#### 使用上の注意

- 収納庫は保管目的のみに設計されています。居住用に設計されていません。
- 風の影響を強く受ける場所には設置しないでください。建物の屋上、ベランダ、バルコニーには設置できません。
- 収納庫を設置する際は、付属のアンカーピンで地面に固定することを強くお勧めします。
- 設置場所が水平であることを事前に確認してください。
- 風の強い日や寒い日には組立てないでください。
- 収納庫の組立ては、組立て説明図P2に記載されている道具を使用してください。
- 収納庫の組立てメンテナンスの際は、作業用手袋、安全メガネ、長袖の衣料を着用してください。
- 電動工具を使用するときは、安全メガネを着用し、使用上の注意に従い使用してください。
- 屋根の上には上らないでください。
- 壁には重いもの立てかけないでください。変形の原因になります。
- 収納庫には、熱が残ったグリルやトーチ、揮発性化学物質などは保管しないでください。
- 収納庫の近くで芝刈り機やヘッジトリマーは使用しないでください。
- 屋根に大量の雪や落ち葉が積もった場合は取り除いてください。破損、変形の原因になります。
- 収納庫を清掃する際は水または中性洗剤溶液で洗ってください。
- 金属ブラシ、研磨剤、脱脂剤、油やアセトンベースの洗浄剤は使用しないでください。収納庫にシミや損傷を与える可能性があります。

**！ 必ず2人以上で組立てを行ってください。**

品質表示	
商 品 名	DBB sheds 6×6ft
商品コード	120710060-003
原 産 国	中国
素 材	PP・スチール・ポリカーボネート
サ イ ズ	(約)W188×D186×H227cm
重 量	(約) 84kg

輸入販売元：株式会社リーベ  
〒274-0825  
千葉県船橋市前原西 2-17-12DOGGO 津田沼ビル  
Eメール：contact@liebejapan.com

お問合せ、ご相談はこちらから。



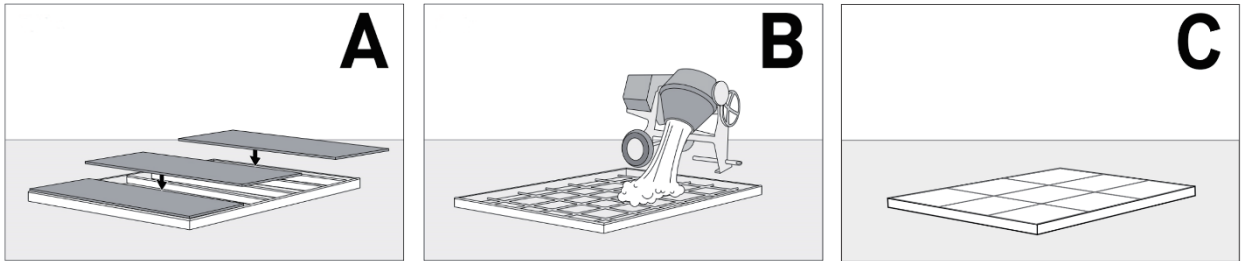
## 1. 設置上の注意

地面を平らにする。



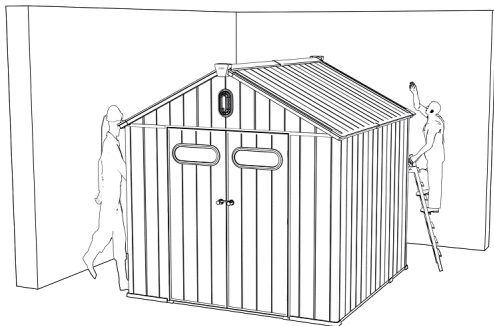
## 2. 基礎を設置する

木製ベースまたはコンクリートベースなど基礎を設置することをお勧めします。



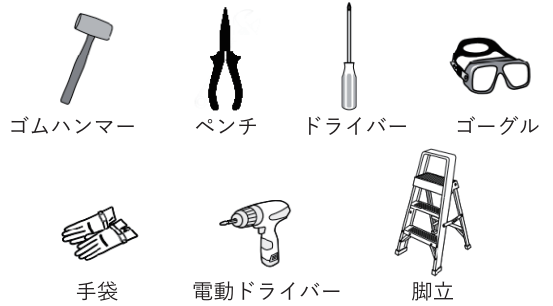
## 3. 広い場所で作成する

外部設置作業のために作業スペースを確保する必要があります。



## 4. 設置に必要な道具

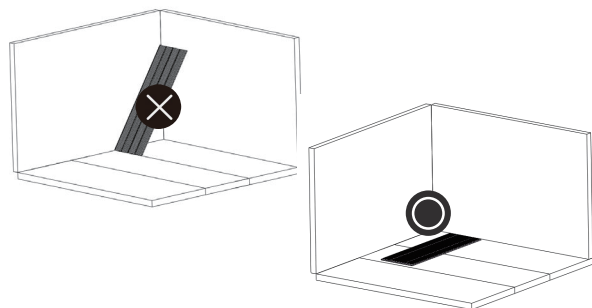
※注意 作業は必ず二人以上で行ってください。



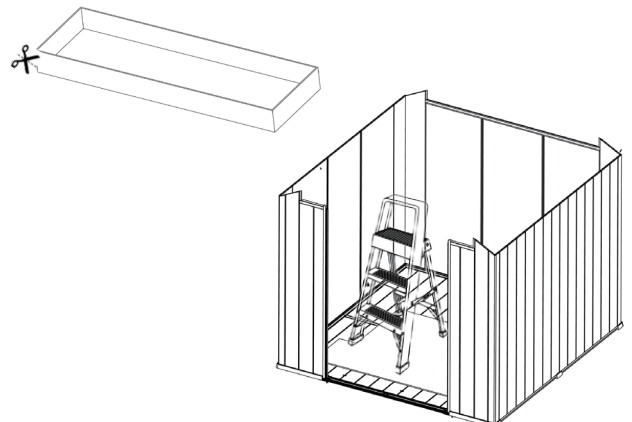
※ナイフ、金属ハンマーは使用しないでください。

## 5. 開梱後に部品を配置する

※商品を立てかけないでください。



## 6. 梱包用の段ボール箱を解体し、広げて床を保護する



# 部品一覽

## 床用

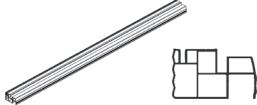
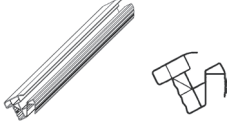
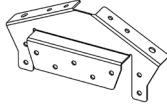

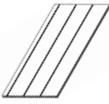


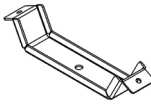
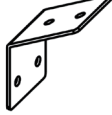
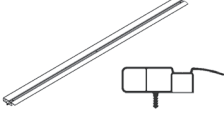

部品番号	画像	個数	部品番号	画像	個数
F.1(kc)		× 1	F.12(kc6)		× 1
KCFFB.L6		× 1	F.13(kc6)		× 1
F.3(kc46)		× 2	F.14(kc46)		× 2
KCFRC		× 2	F.16(kc6)		× 1
F.6(kc6)		× 1	F.19(kc)		× 1
KCFFB.R6		× 1			
F.8(kc6)		× 2			
F.9(kc6)		× 2			
F.10(kc6)		× 1			

# 壁面用

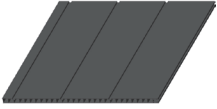




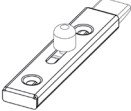
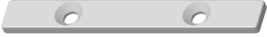

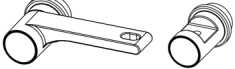
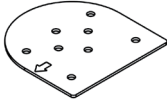
部品番号	画像	個数	部品番号	画像	個数
W.1(kc6)		× 2	W.11(kc6)		× 1
W.2(kc6)		× 2	W.12(kc6)		× 2
W.3(kc6)		× 2	W.13(kc6)		× 2
W.4(kc6)		× 1	W.14(kc6)		× 2
W.5(kc6)		× 1	VNR2.外側		× 2
W.6(kc6)		× 2	VNR2.内側		× 2
W.2(kc)		× 2	W.15(kc6)		× 2
W.7(kc6)		× 1	WIR2.外側		× 1
W.8(kc6)		× 1	WIR2.内側		× 1
W.9(kc6)		× 1	WIR2.PC		× 1
W.10(kc)		× 1	ラバー パッキン 5mm幅		× 1
HD.1(kc)		× 2	ラバー パッキン 12mm幅		× 1

# 屋根用

部品番号	画像	個数
KCRRH		× 2
KCRBC.L		× 2
KCRBC.R		× 2
FR.4(kc6)		× 2
FR.11(kc)		× 1
FR.14(kc)		× 1
HD.6(kc)		× 4

部品番号	画像	個数
R.1(kc6)		× 4
R.2(kc46)		× 2
FR.6(kc)		× 2
FR.7(kc46)		× 2
R.4(kc6)		× 2
R.5(kc6)		× 4
R.6(kc6)		× 4
HD.2(kc)		× 2
HD.3(kc)		× 4
R.7(kc6)		× 4
R.8(kc46)		× 1

# 扉用

部品番号	画像	個数
D.1(kc6)		× 2
D.2(kc)		× 1
D.3(kc)		× 3
D.4(kc)		× 4
HD.7(kc)		× 4
HD.8(kc)		× 2
HD.9(kc)		× 1
HD.10(kc)		× 1
DH		× 1
DH.5		× 2

# 部品

部品番号	画像	個数	部品番号	画像	個数
FT.1(5×14)		× 119 (10)	ラバー パッキン 20mm幅		× 2
FT.2(3.9×12)		× 115 (15)	ステッカー		× 2
FT.3(3.9×30)		× 42 (5)	傾斜 スペーサー		× 2
FT.4(2.9×8)		× 8	差し込み用 ガイド		× 2
FT.5(2.9×20)		× 12			
FT.6(4×14)		× 61 (5)			
FT.7(6×40)		× 4 (4)			
FT.7A(M6)		× 8 (4)			
FT.8(6×16)		× 4			
FT.11(3×6)		× 2			
FT.12(8×80)		× 5			

※括弧の数字は予備の部品数です。

# 【床フレームの組立て】

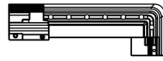
# 1



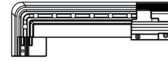
KCFRC  
2pcs



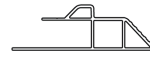
F.6(kc6)  
1pcs



KCFFB.L6  
1pcs



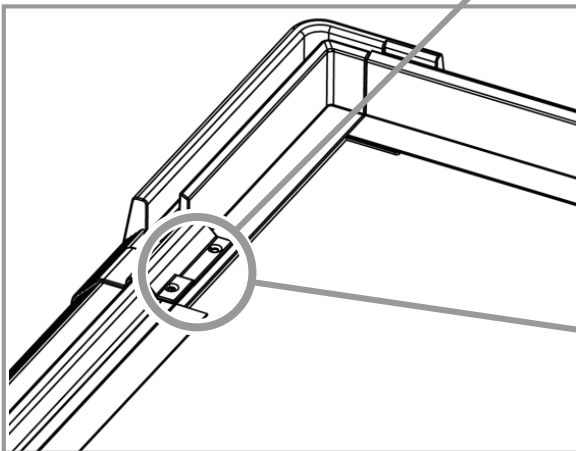
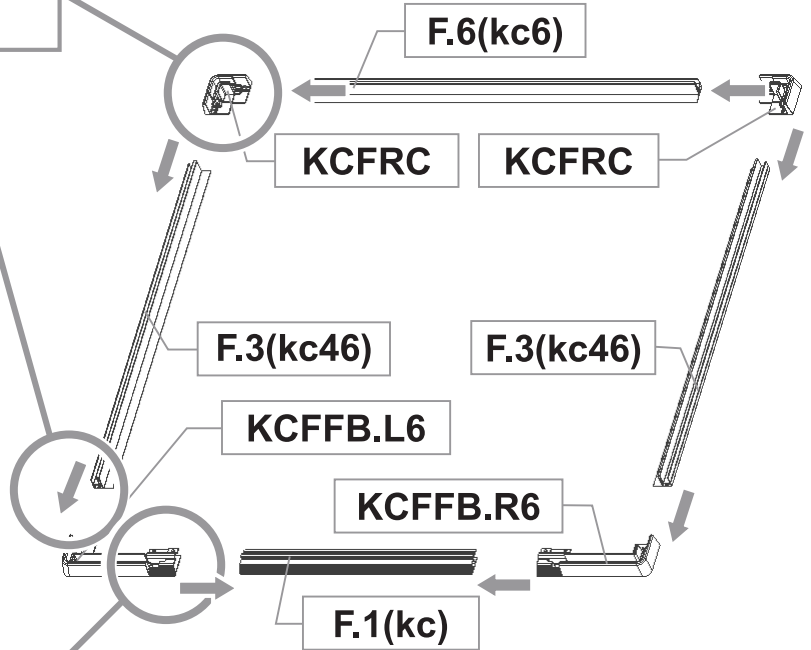
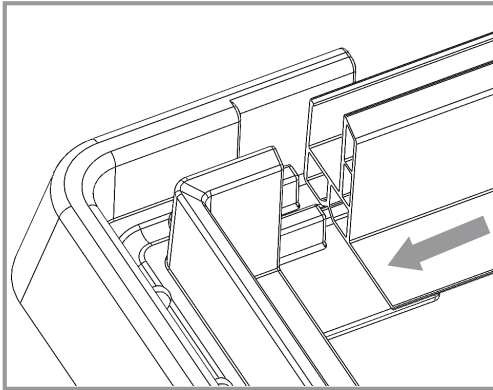
KC.FFB.R6  
1pcs



F.1(kc)  
1pcs



F.3(kc46)  
2pcs



フレームをブラケットに挿入し、  
穴の位置を合わせます。

# 【床フレームの組立て】

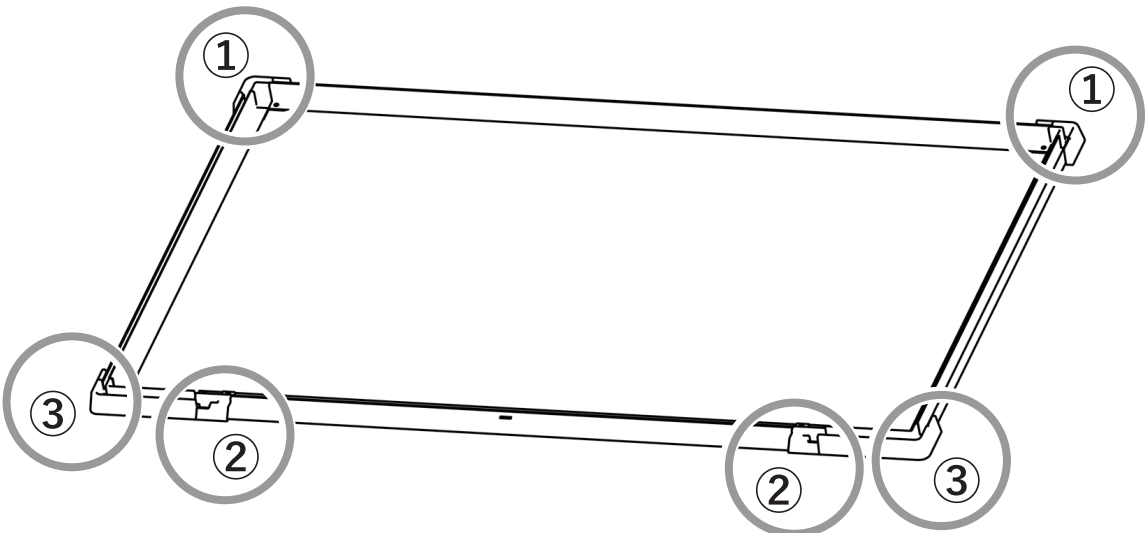
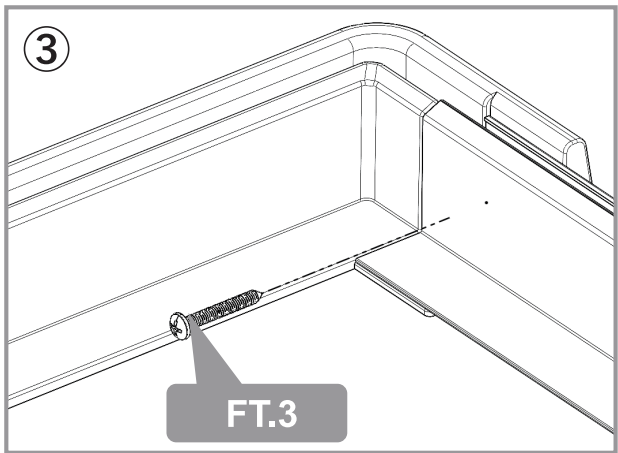
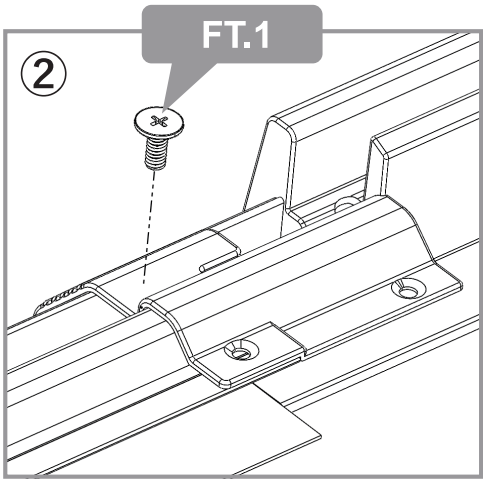
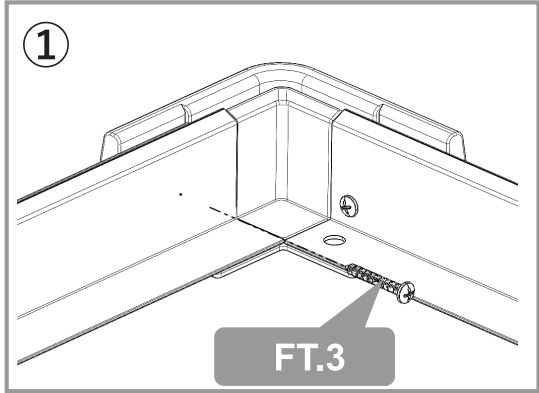
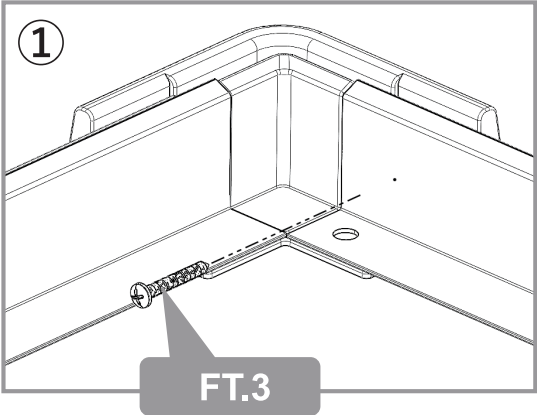
# 2



FT.1  
2pcs

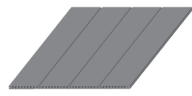


FT.3  
6pcs



# 【床板の取り付け】

3



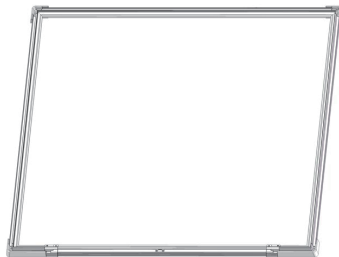
F.8(kc6)  
2pcs



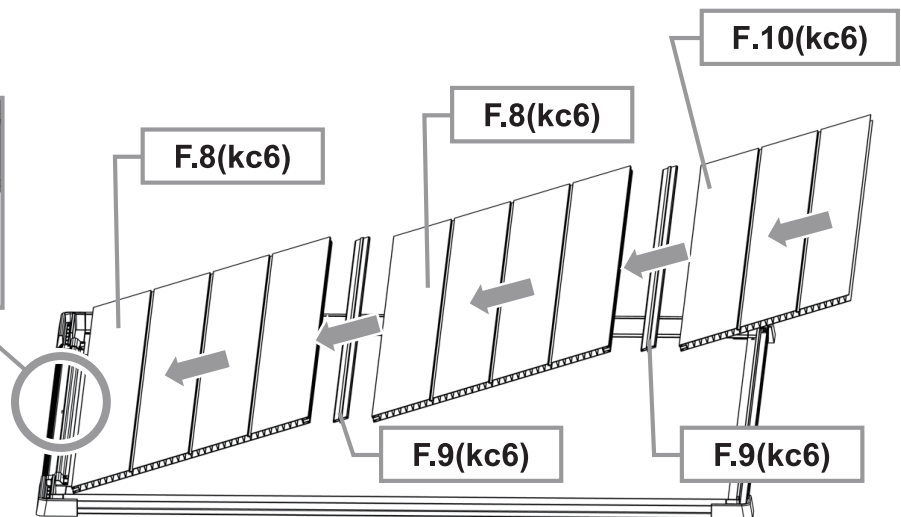
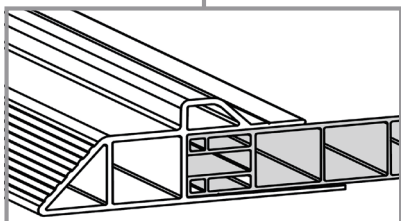
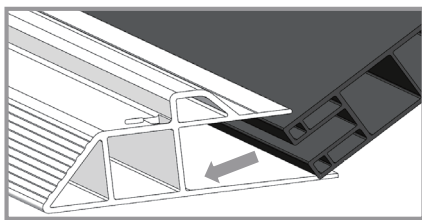
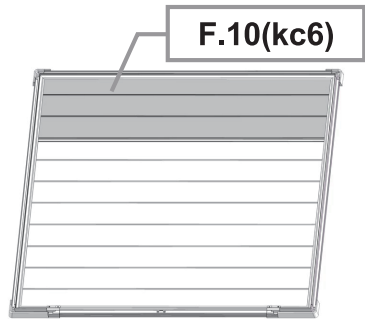
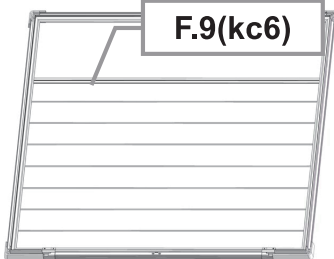
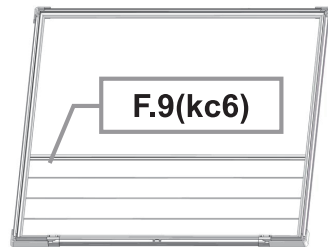
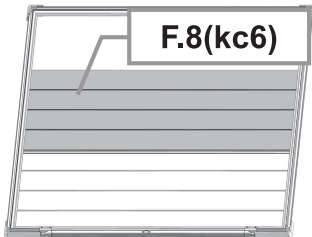
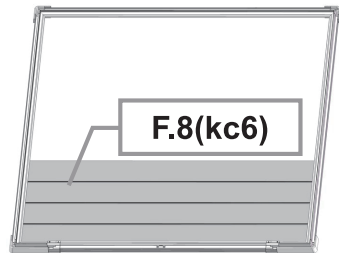
F.9(kc6)  
2pcs



F.10(kc6)  
1pcs



【正面】



# 【床縁の取り付け】

# 4



F.12(kc6)  
1pcs



F.13(kc6)  
1pcs

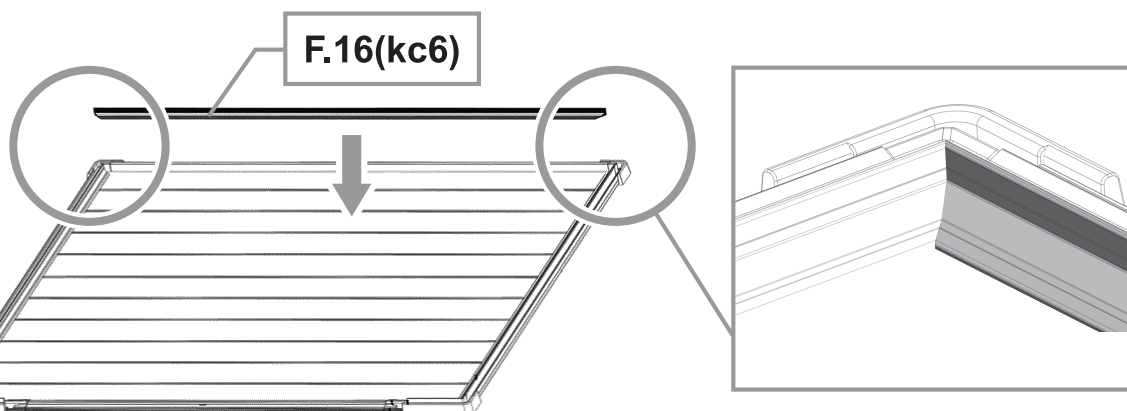
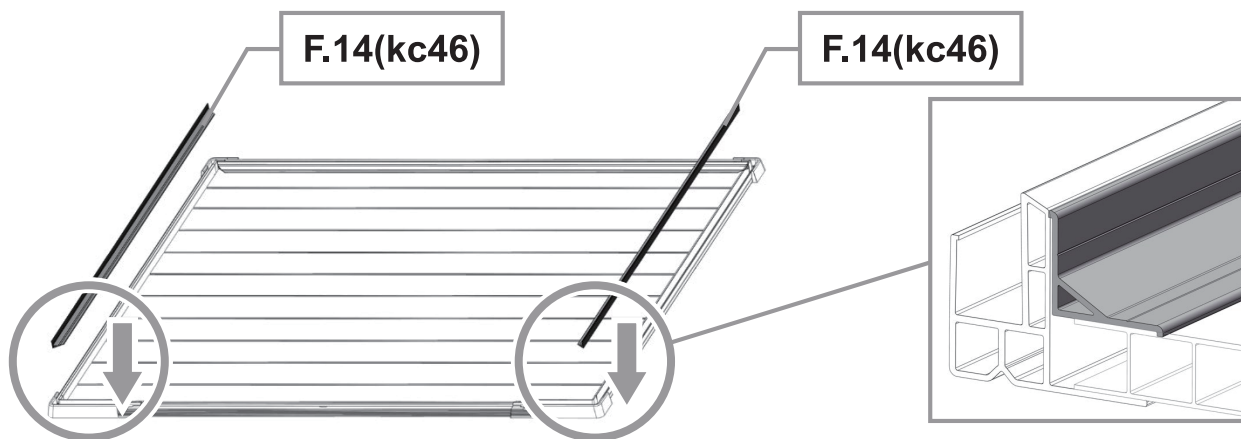
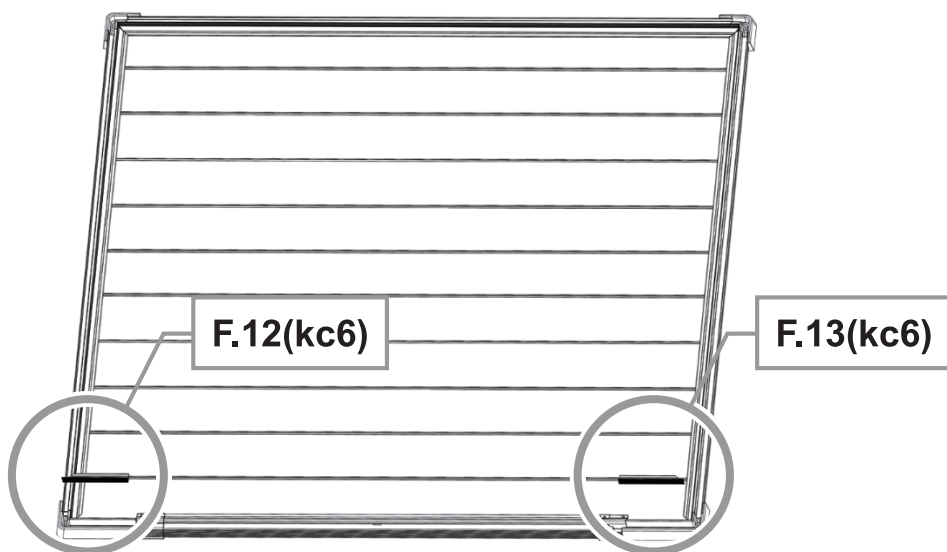


F.14(kc46)  
2pcs



F.16(kc6)  
1pcs

※上記部品は図面上の指示位置をご確認の上、取り付けてください。



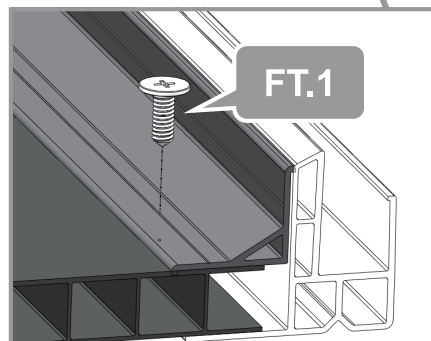
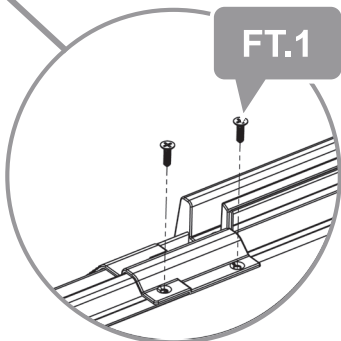
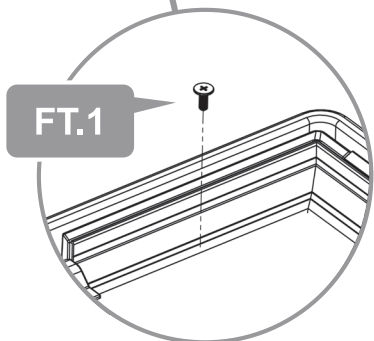
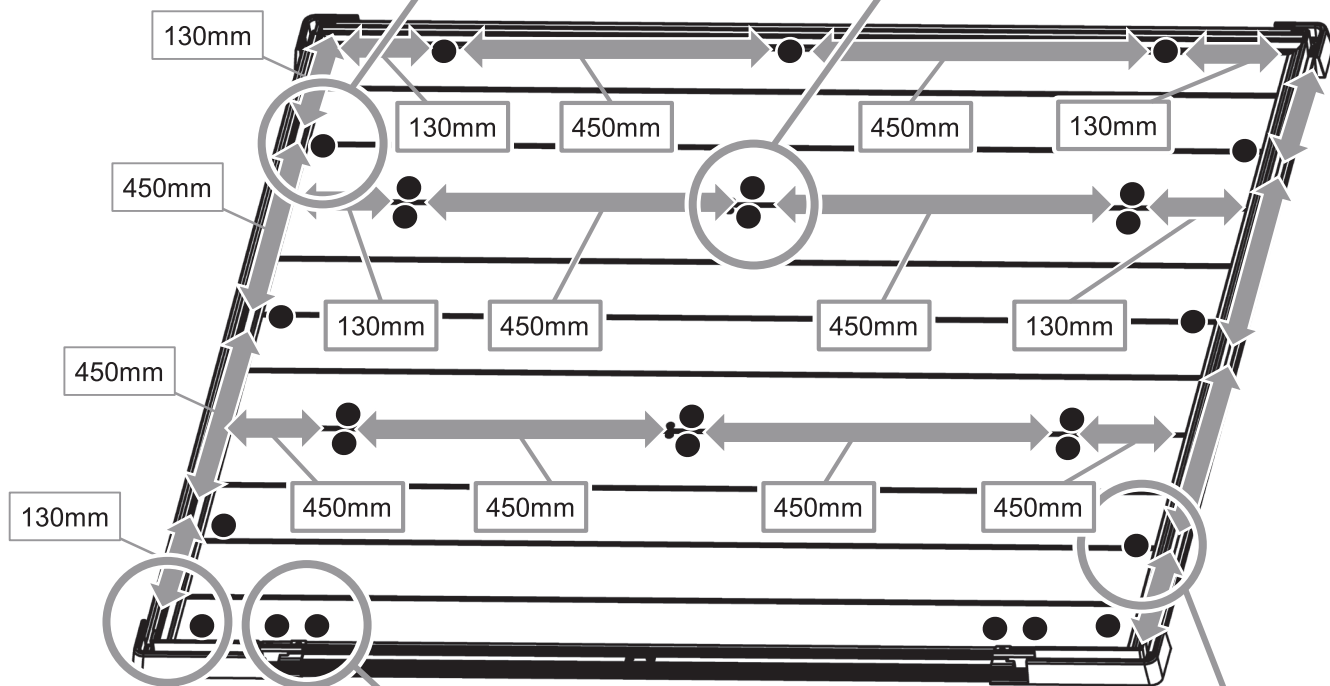
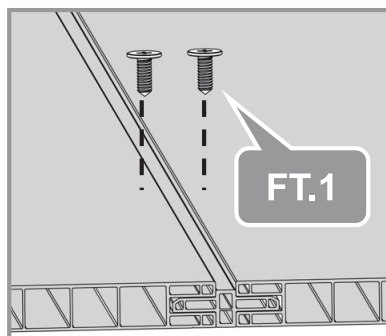
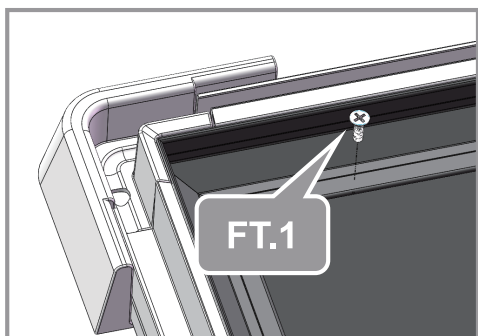
# 【床板の固定】

# 5



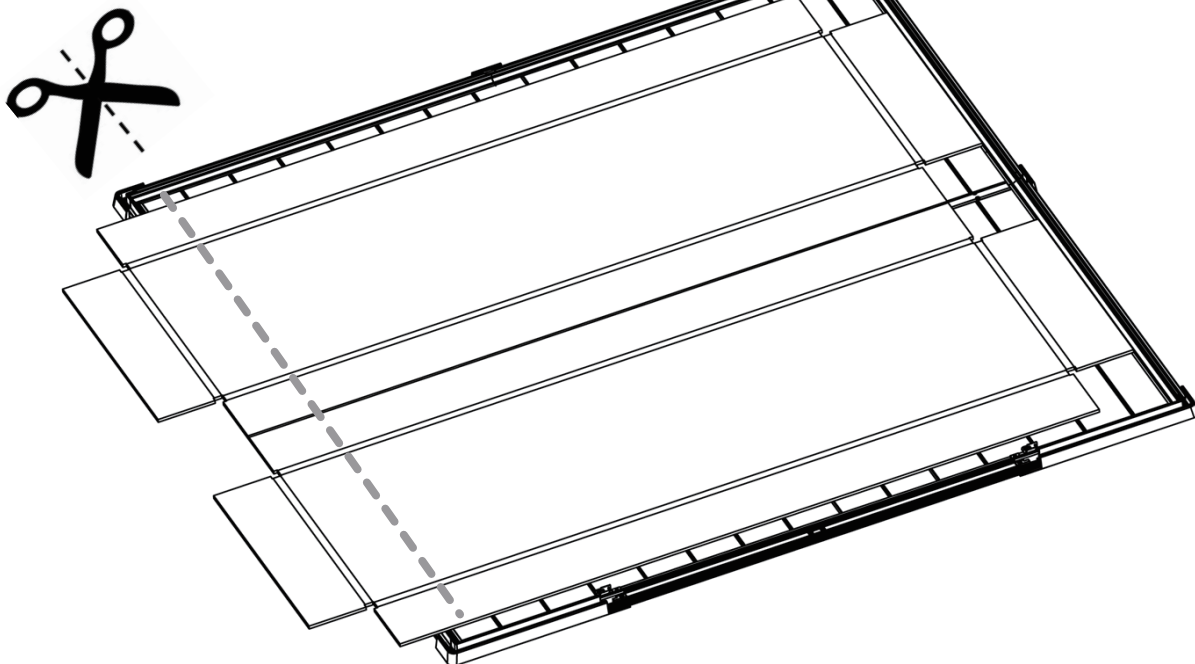
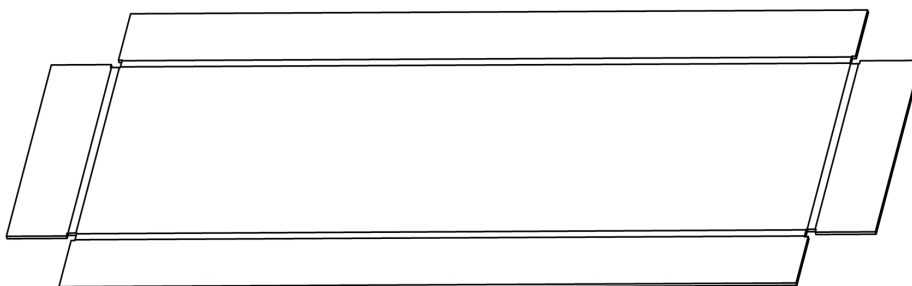
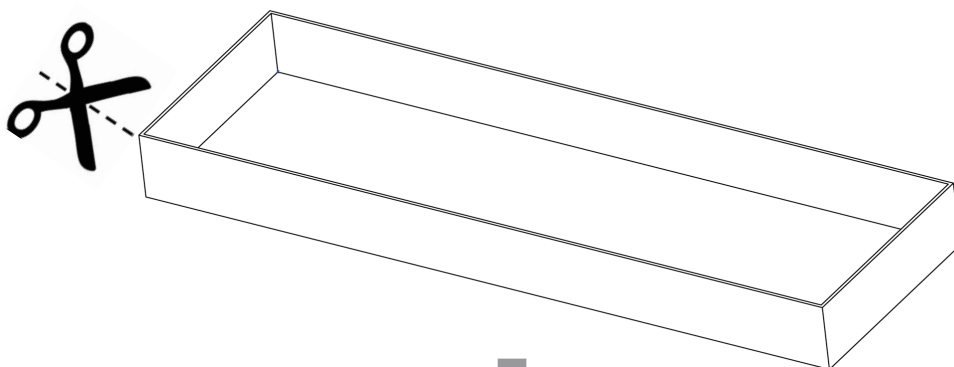
FT.1  
27pcs

※上記部品は図面上の指示位置をご確認の上、取り付けてください。



6

梱包用の段ボール箱を解体し、広げて床に敷き、床を保護します



# 【壁板の設置】

# 7



W.1(kc6)  
2pcs



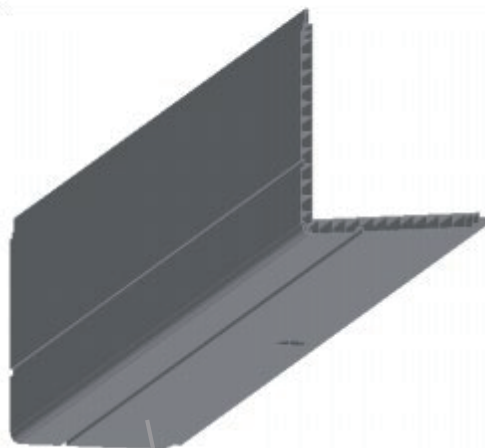
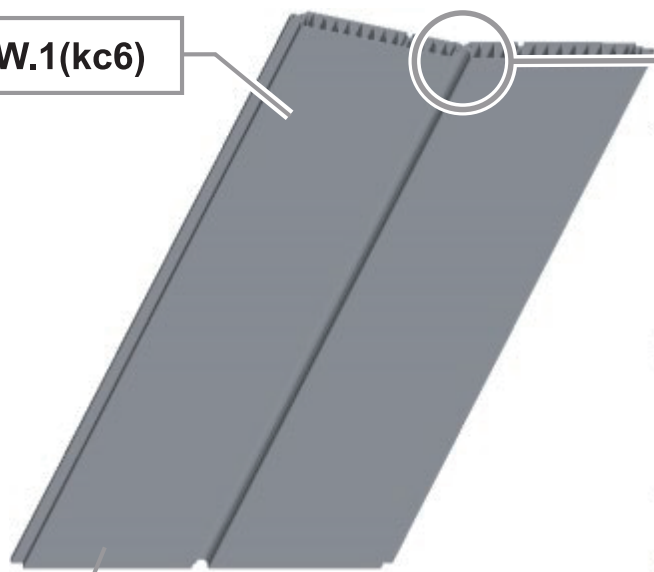
W.6(kc6)  
2pcs

## コーナーパネル

※表裏に注意してください。

中央を木目無し側に向かって  
山折にします。

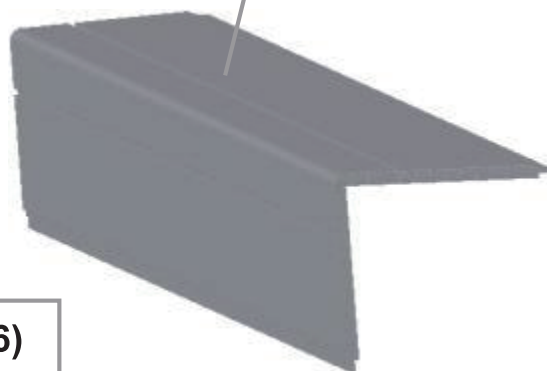
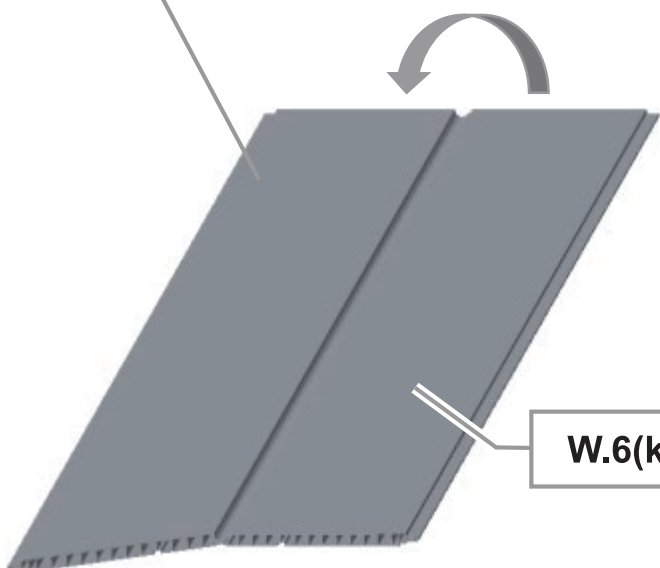
W.1(kc6)



x2

内側は木目無し

外側は木目



x2

W.6(kc6)

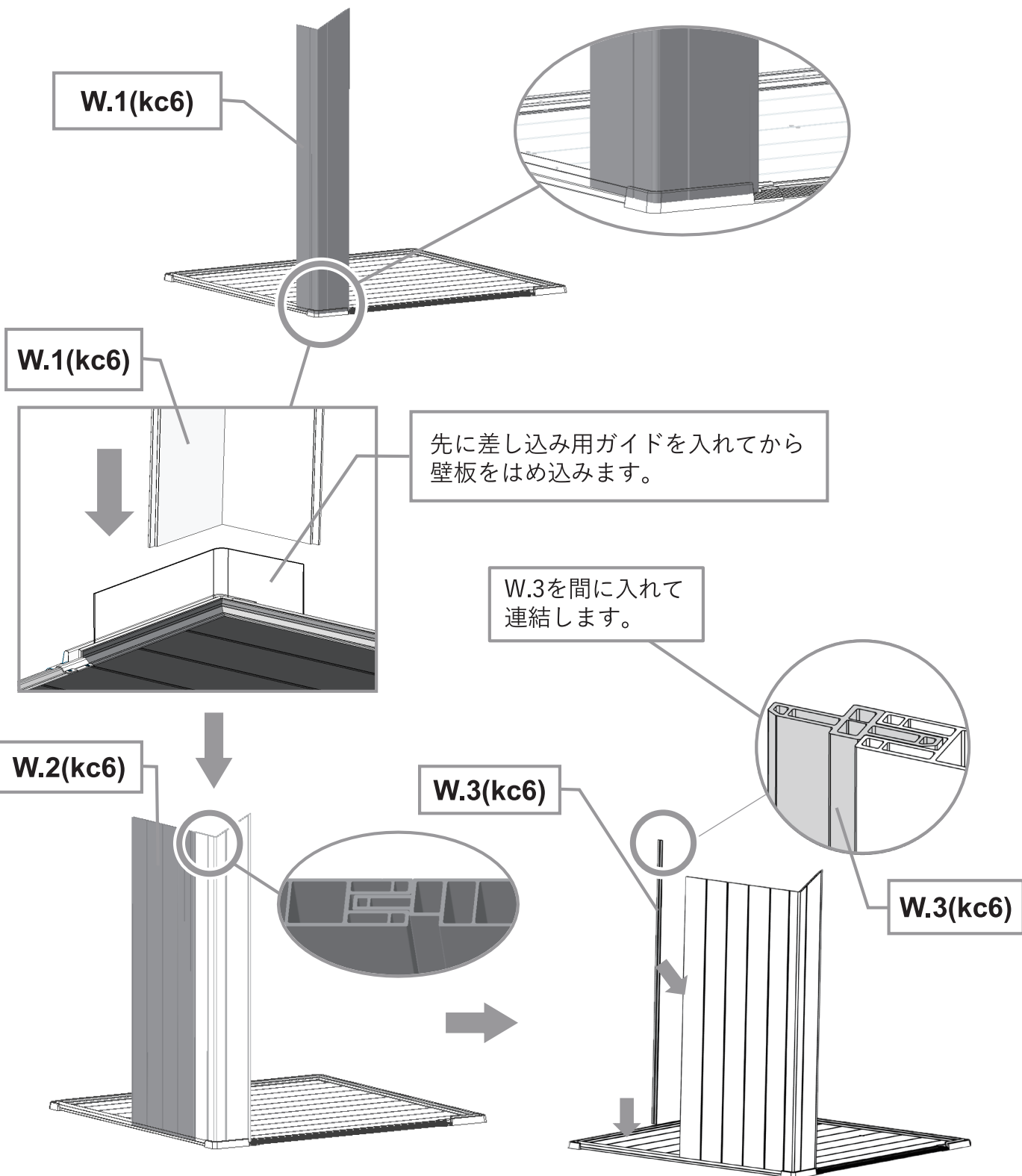
# 【壁板の設置】

# 8

W.1(kc6)  
1pcs

W.2(kc6)  
1pcs

W.3(kc6)  
1pcs

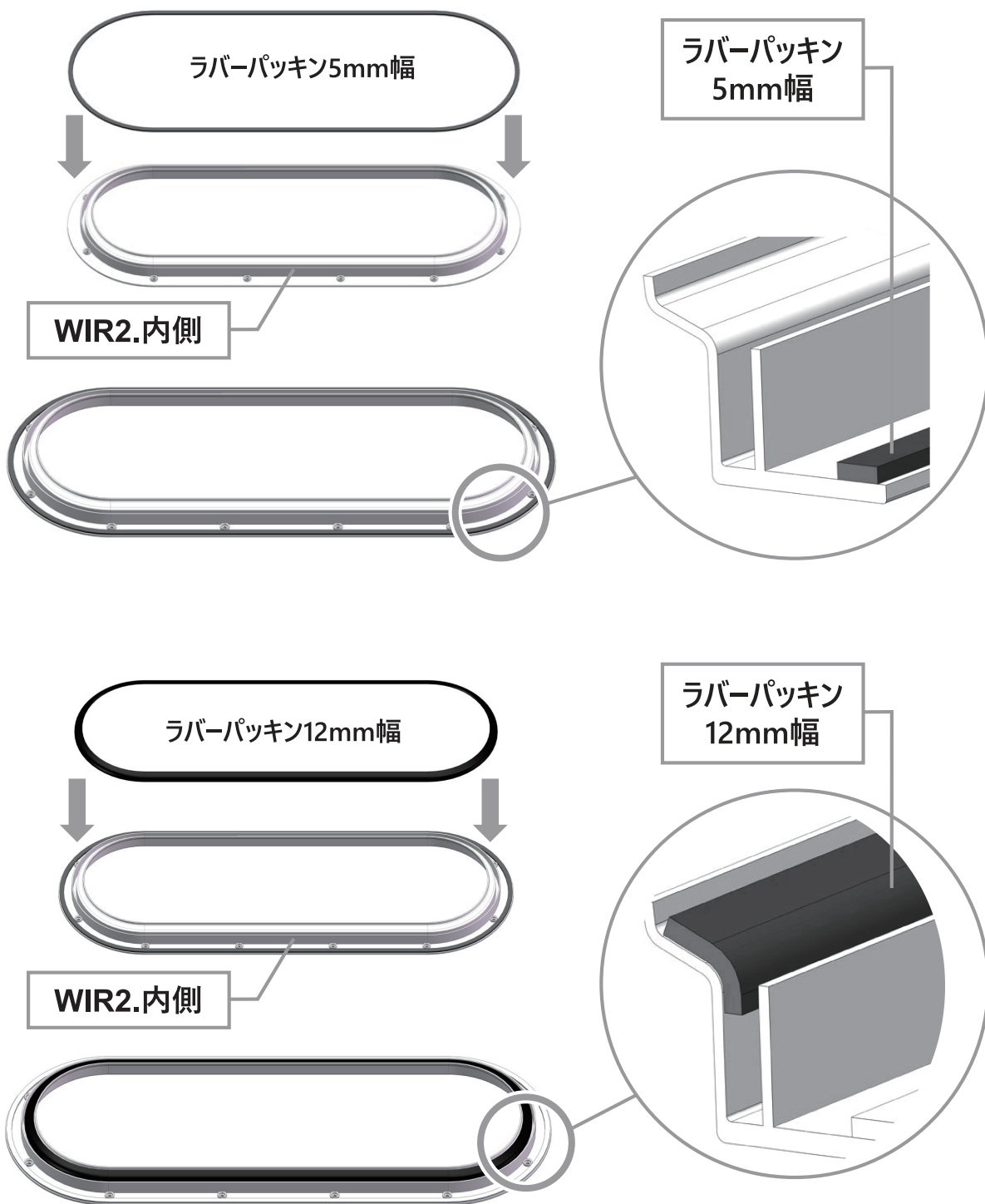


# 【窓部シーリングの貼り付け】

9

ラバーパッキン 12mm幅  
1pcs

ラバーパッキン 5mm幅  
1pcs



# 【窓部の設置】

# 10



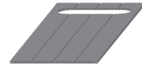
WIR2.外側  
1pcs



WIR2.内側  
1pcs



WIR2.PC  
1pcs



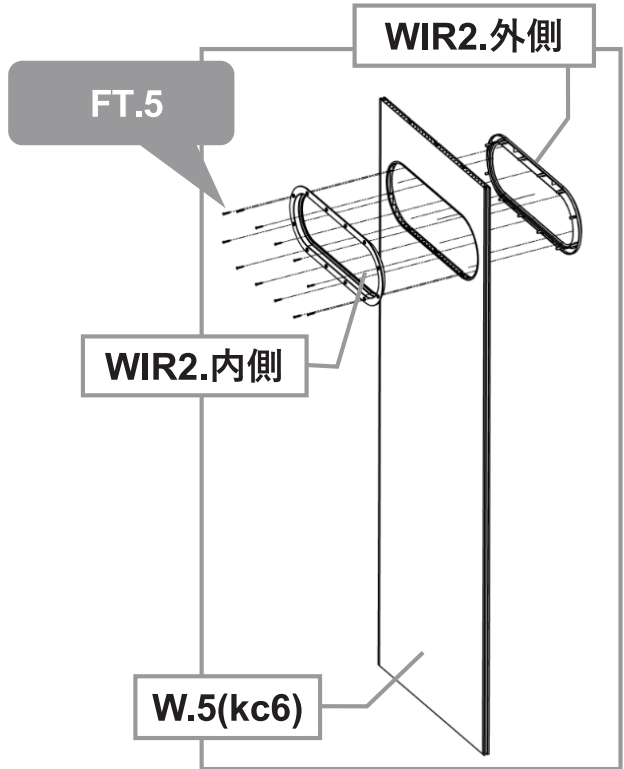
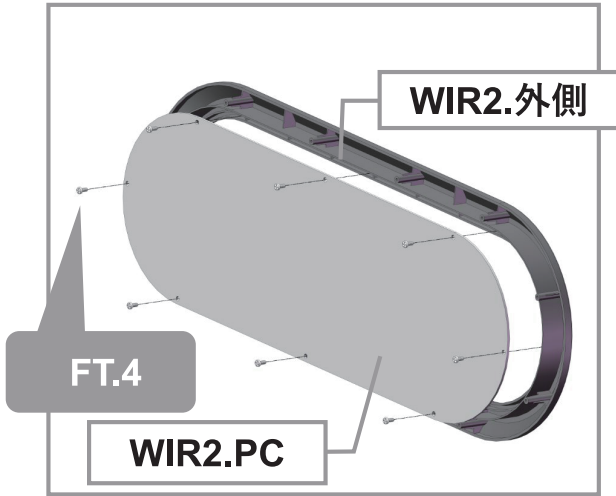
W.5(kc6)  
1pcs



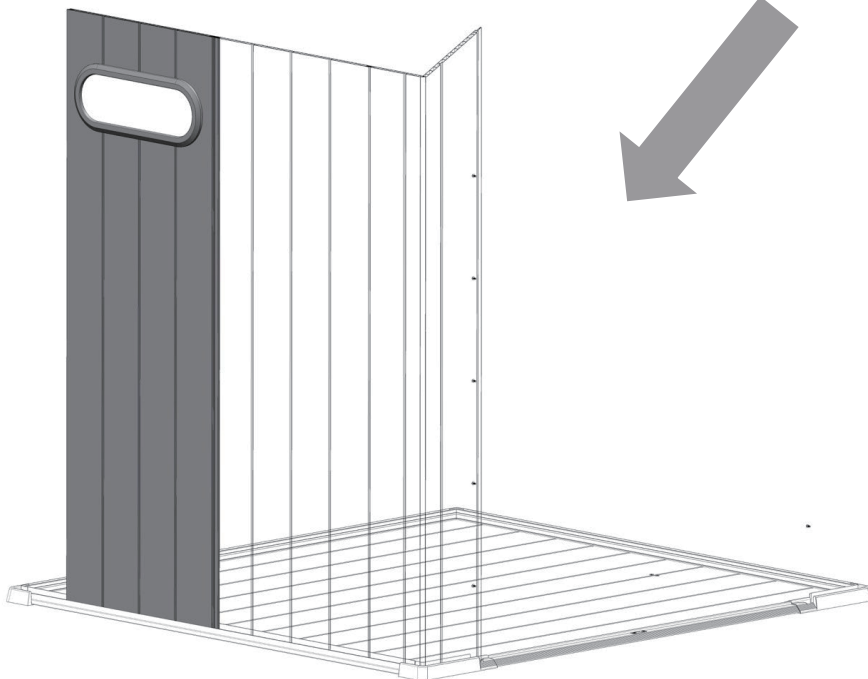
FT.4  
8pcs



FT.5  
12pcs



※各パネルは隙間なく取り付けてください。



# 【壁板の設置】


# 11



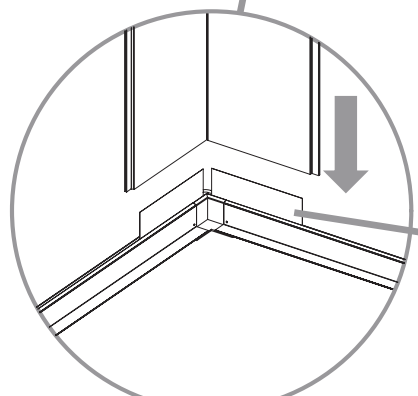
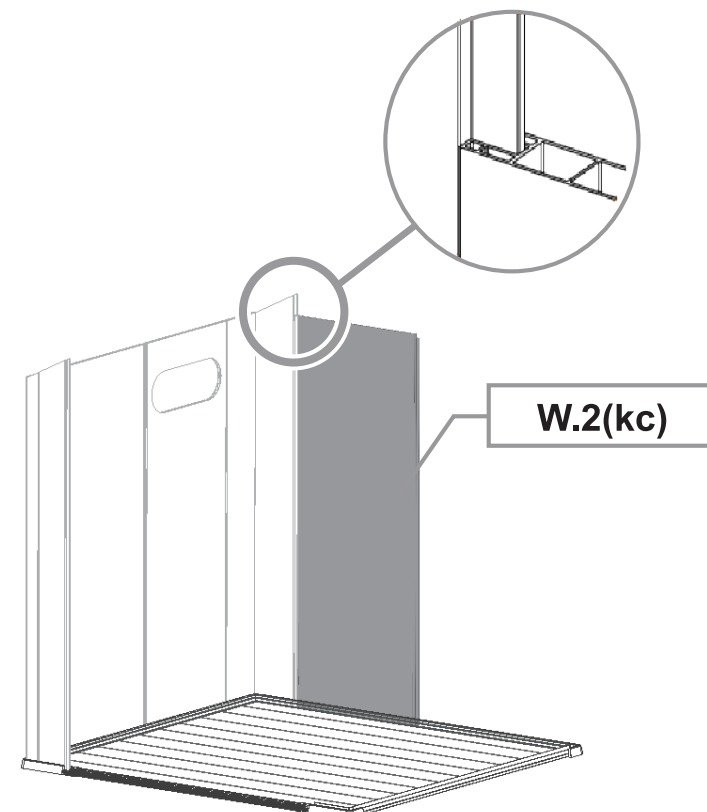
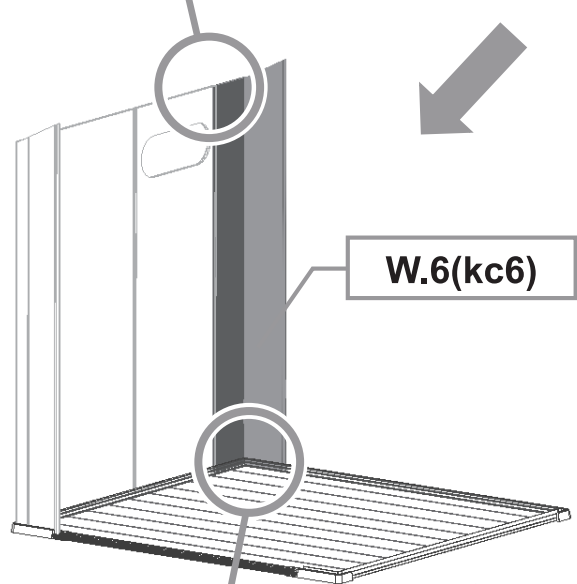
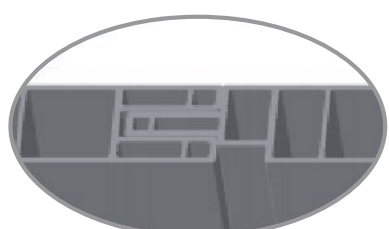
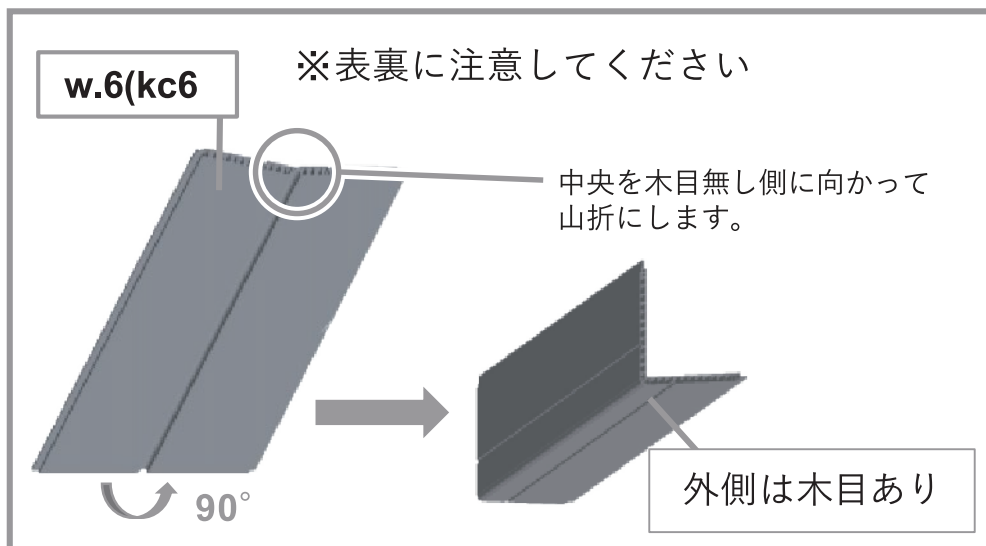
W.6(kc6)  
1pcs



W.2(kc)  
1pcs



差し込み用ガイド  
2pcs



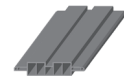
先に差し込み用ガイドを入れてから壁板をはめ込みます。

# 【壁板の設置】

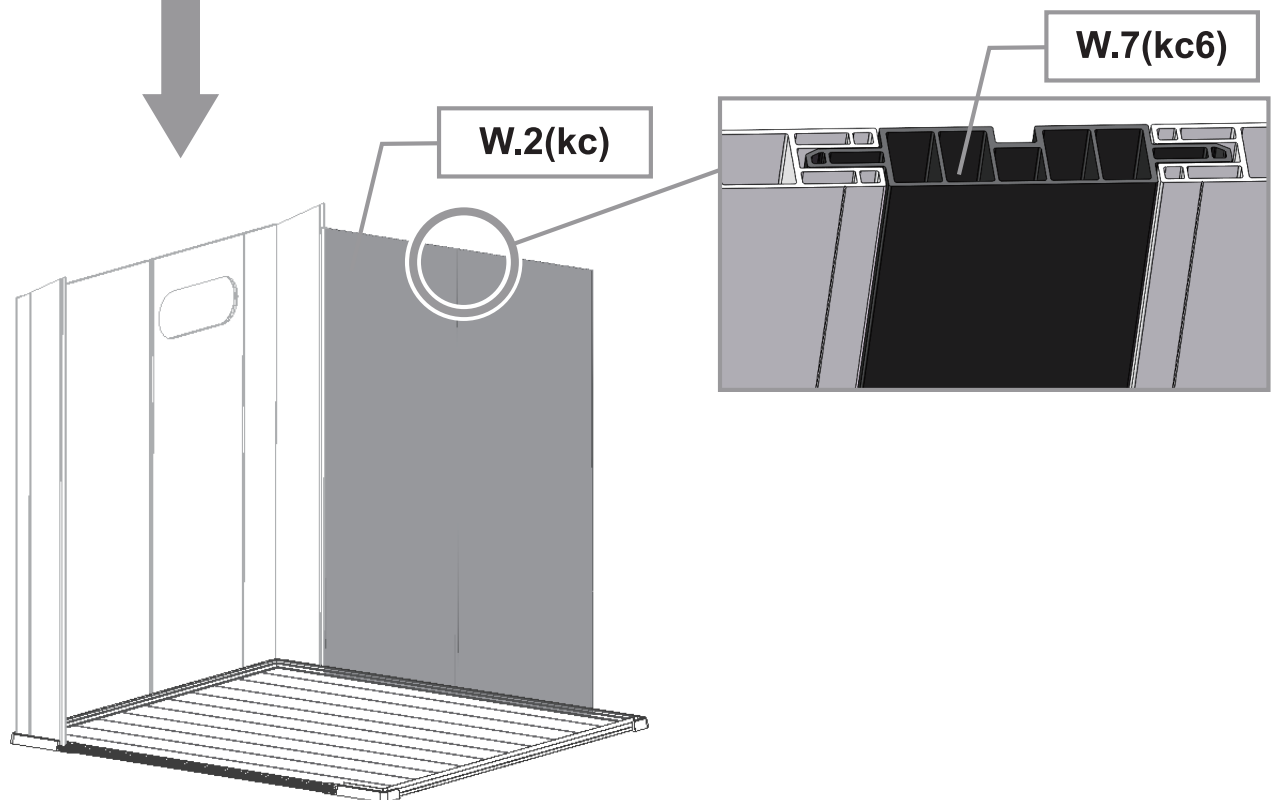
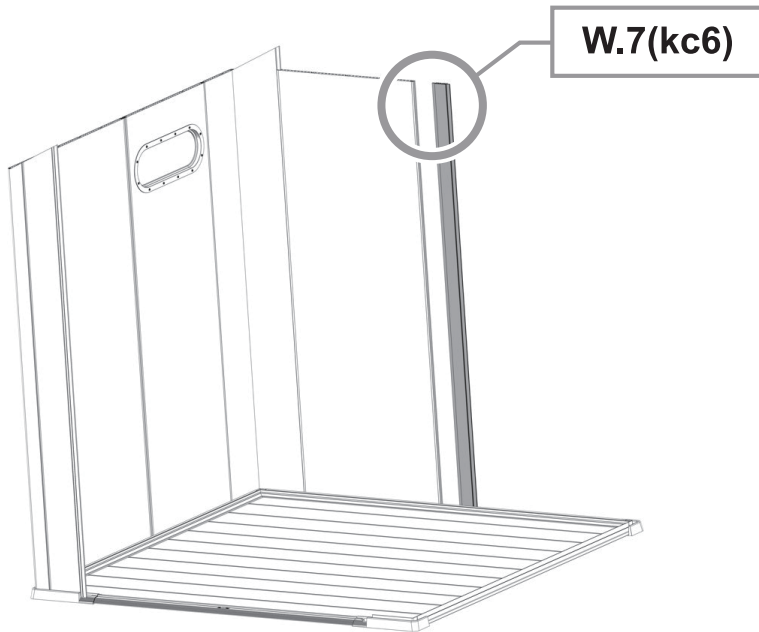
# 12



W.2(kc)  
1pcs



W.7(kc6)  
1pcs



# 【壁板の設置】

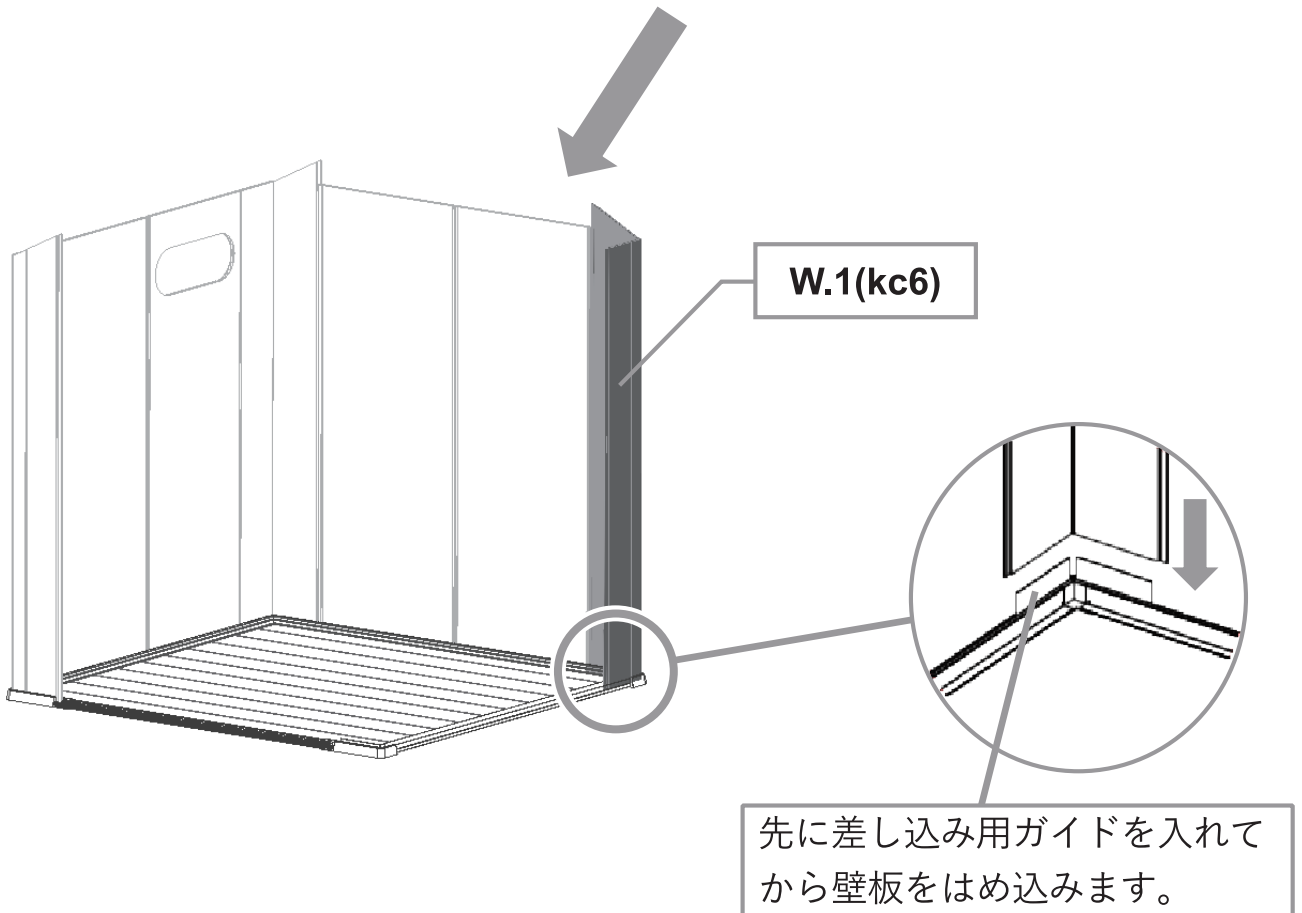
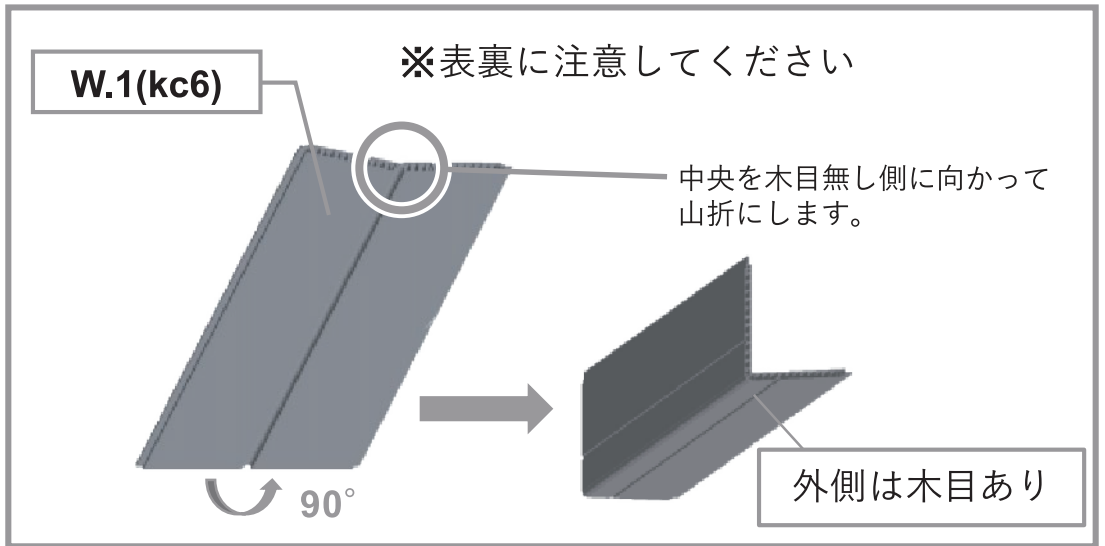
# 13



W.1(kc6)  
1pcs

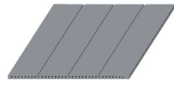


差し込み用ガイド  
2pcs

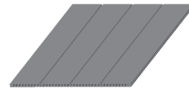


# 【壁板の設置】

# 14



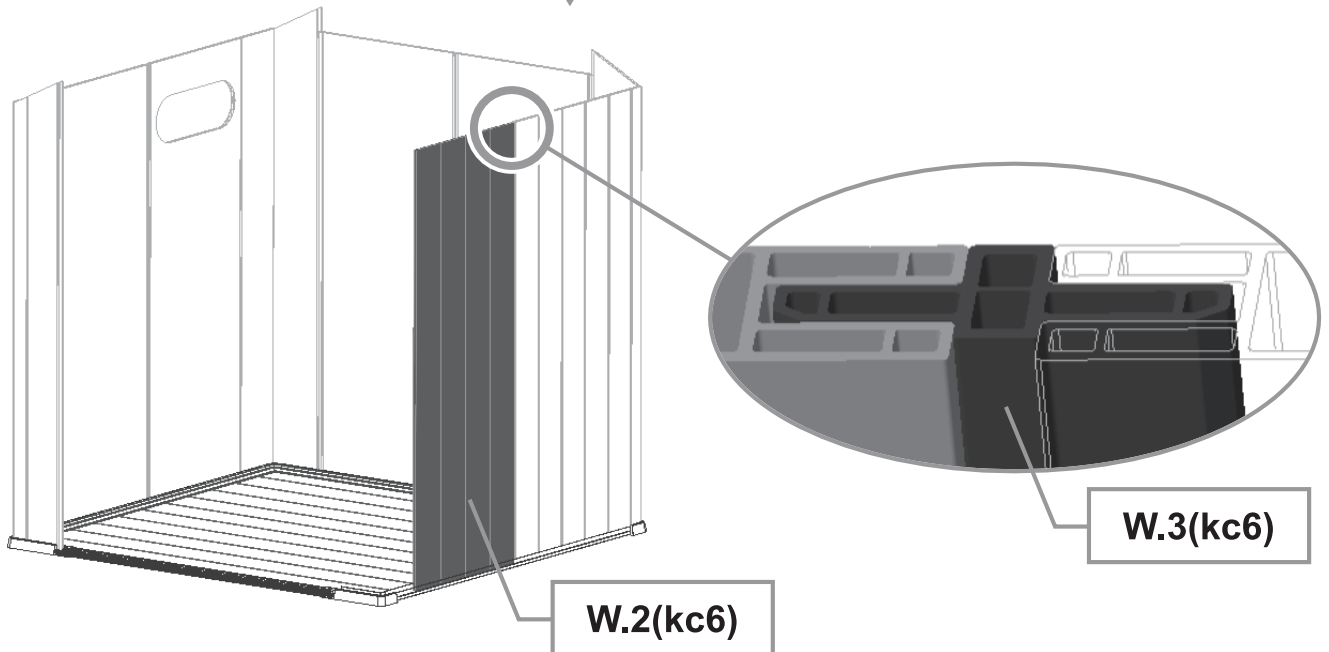
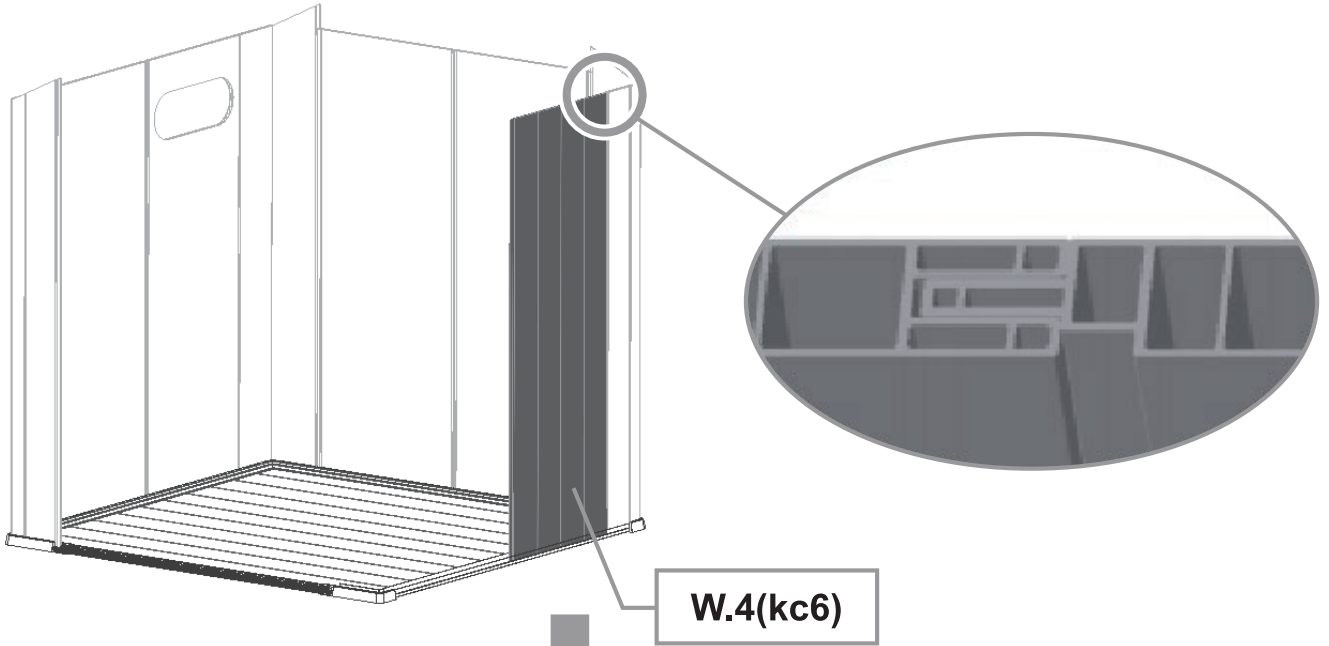
W.2(kc6)  
1pcs



W.4(kc6)  
1pcs

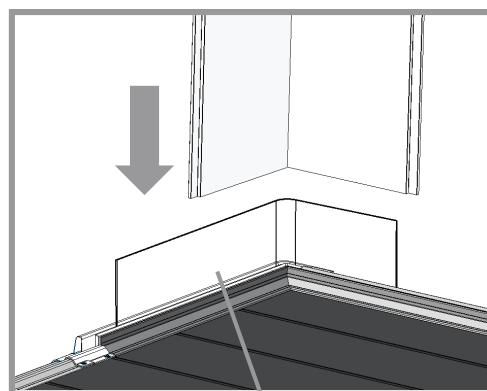
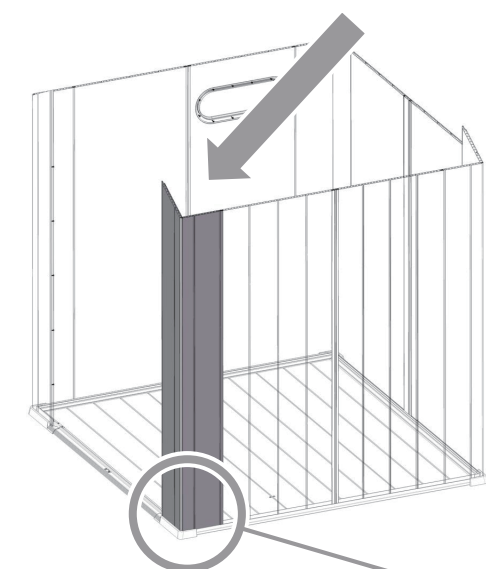
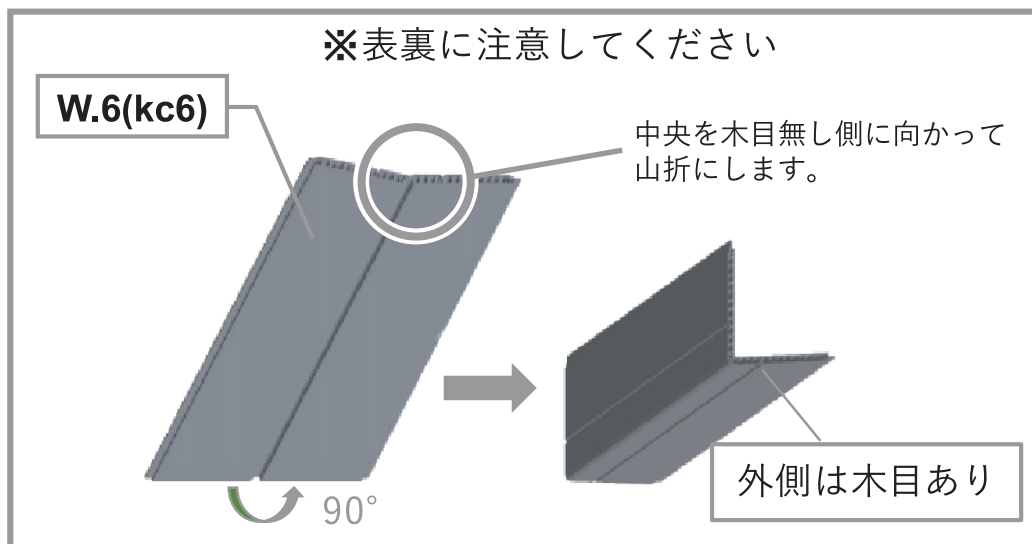
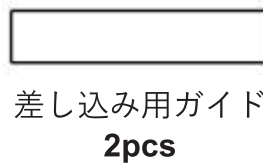


W.3(kc6)  
1pcs

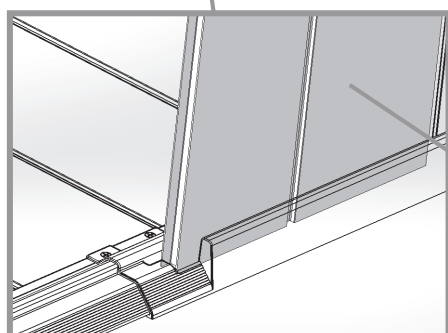


# 【壁板の設置】

# 15



先に差し込み用ガイドを入れてから壁板をはめ込みます。



壁パネルを下部に挿入します。

# 【扉用フレームの設置】

# 16



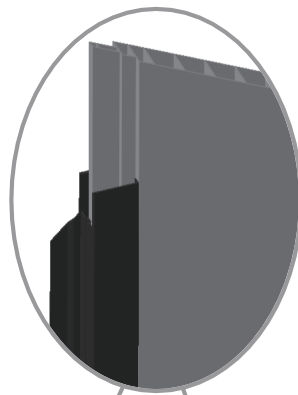
W.8(kc6)  
1pcs



W.9(kc6)  
1pcs

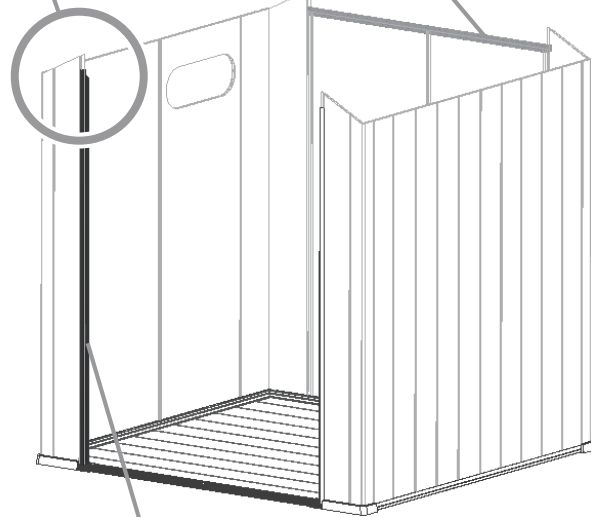
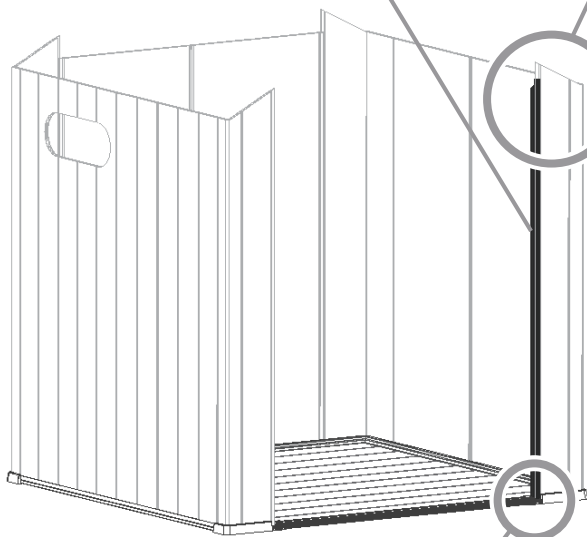


W.11(kc6)  
1pcs

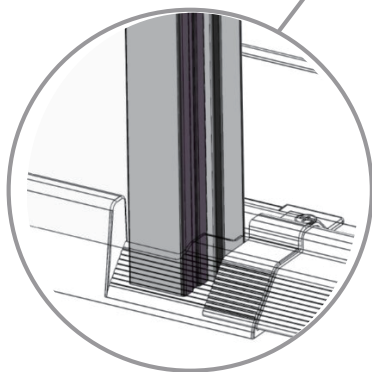


W.9(kc6)

W.11(kc6)



W.8(kc6)



左右の扉用フレームを取り付ける  
左：W.8(kc6)  
右：W.9(kc6)

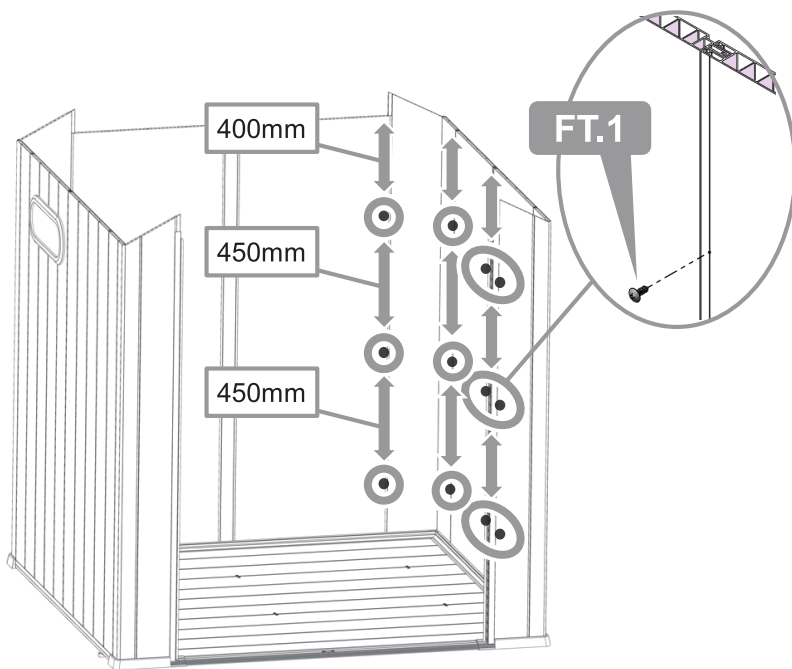
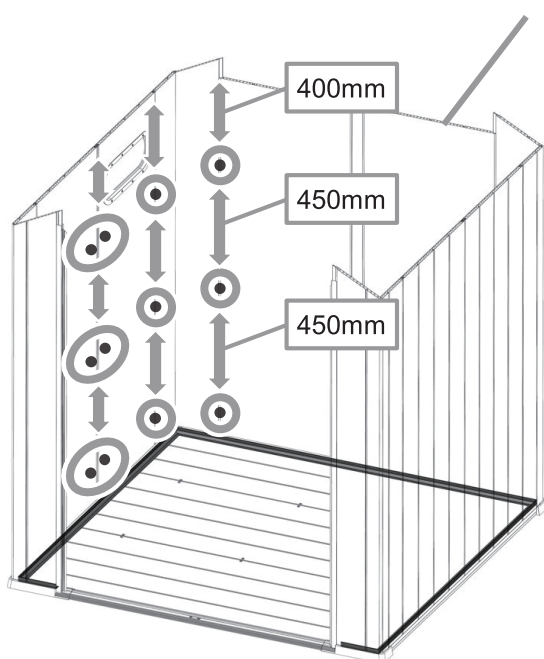
# 【壁板の固定】

# 17

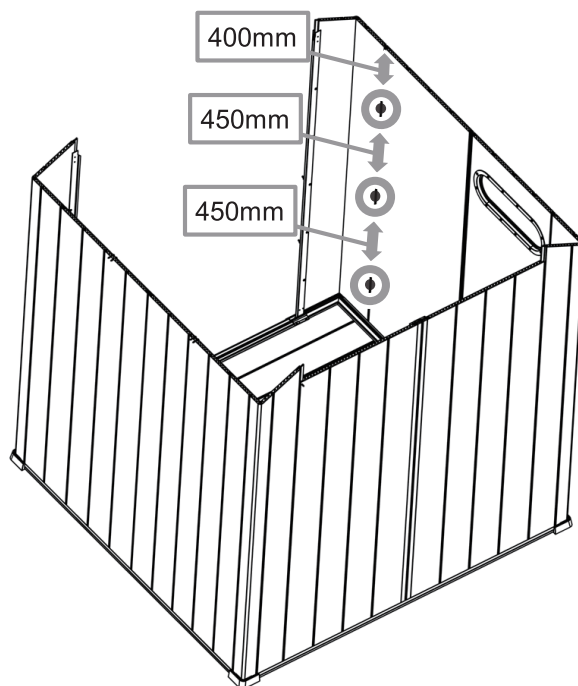
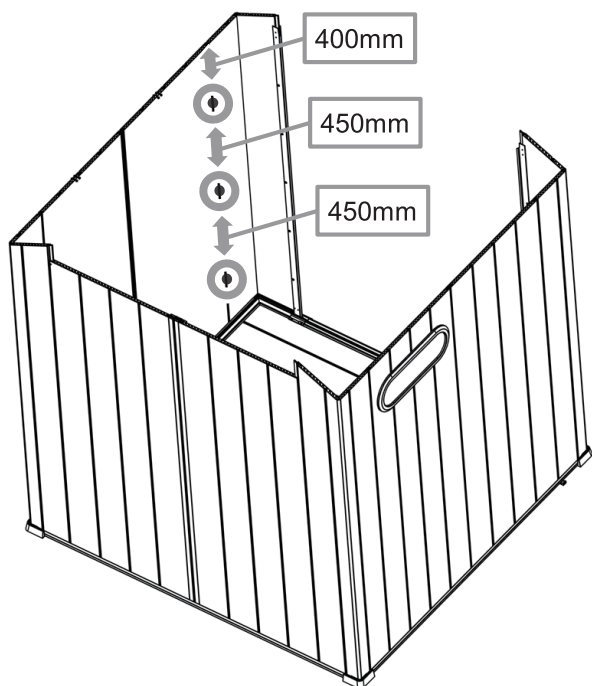


FT.1  
30pcs

パネル上部が揃っていることを確認してから 隣接する壁パネルをネジで固定します。



※両側とも内側から  
ビス打ちしてください。

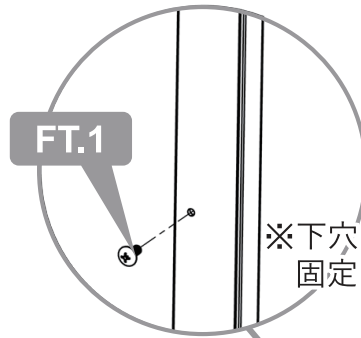
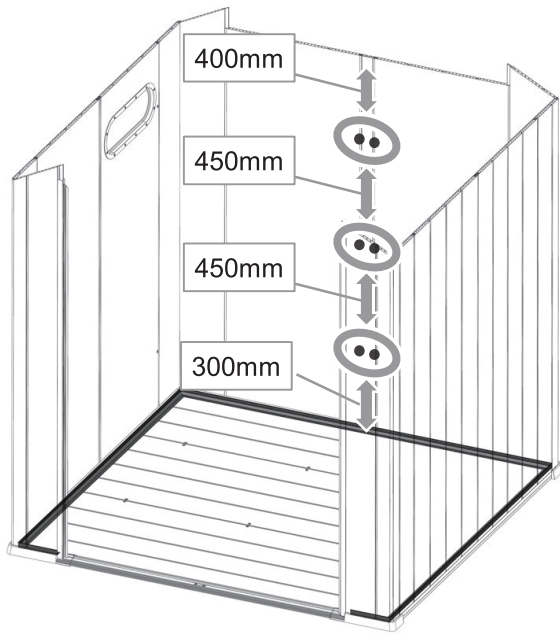


# 【壁板の固定】

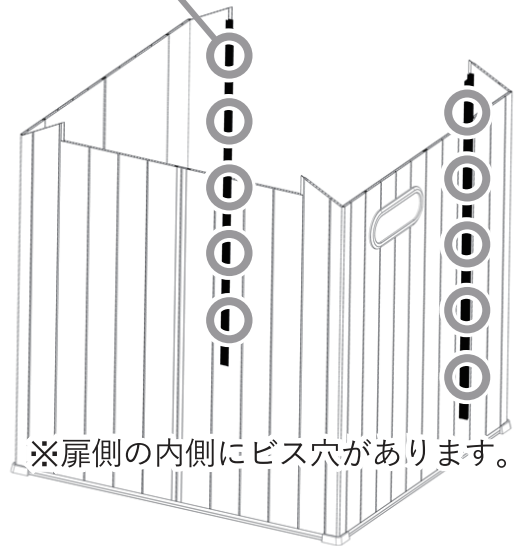
# 18



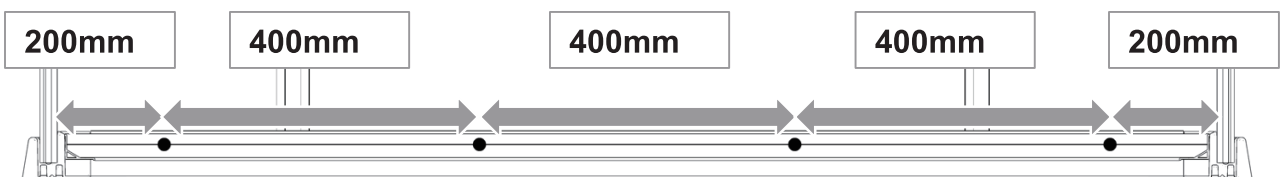
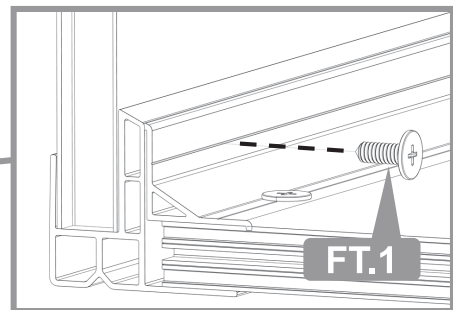
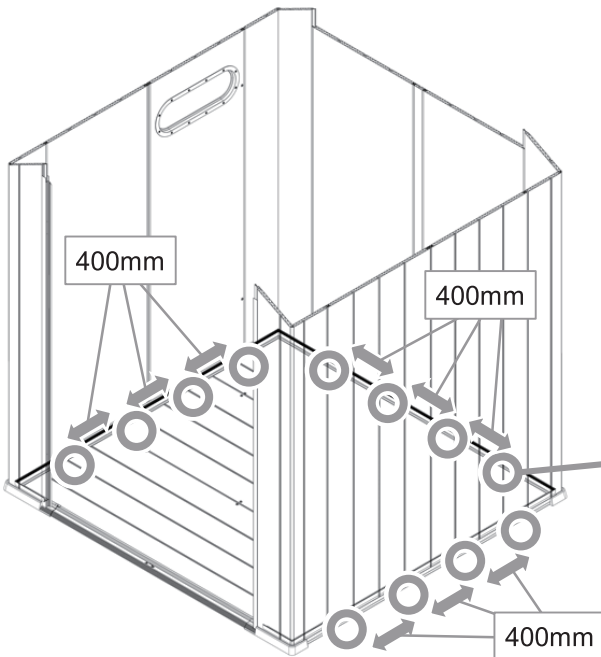
FT.1  
28pcs



※下穴に合わせて  
固定します。

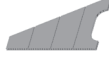









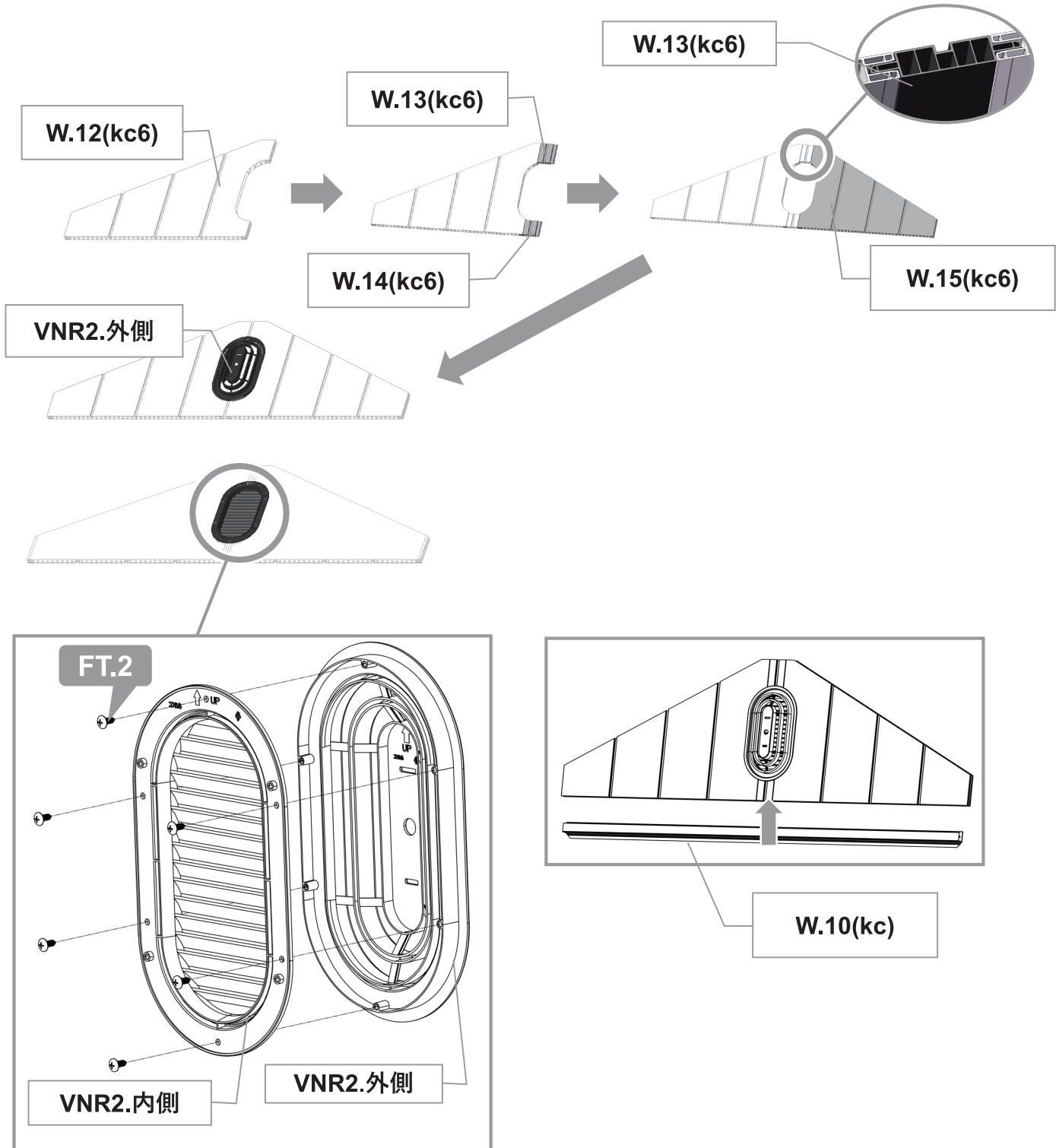
※扉側の内側にビス穴があります。



# 【上部壁板の組立て】

# 19

-   
**W.12(kc6)**  
2pcs
-   
**W.13(kc6)**  
2pcs
-   
**W.14(kc6)**  
2pcs
-   
**W.15(kc6)**  
2pcs
-   
**VNR2.外側**  
2pcs
-   
**VNR2.内側**  
2pcs
-   
**FT.2**  
12pcs
-   
**W.10(kc)**  
1pcs



# 【梁の設置】

# 20



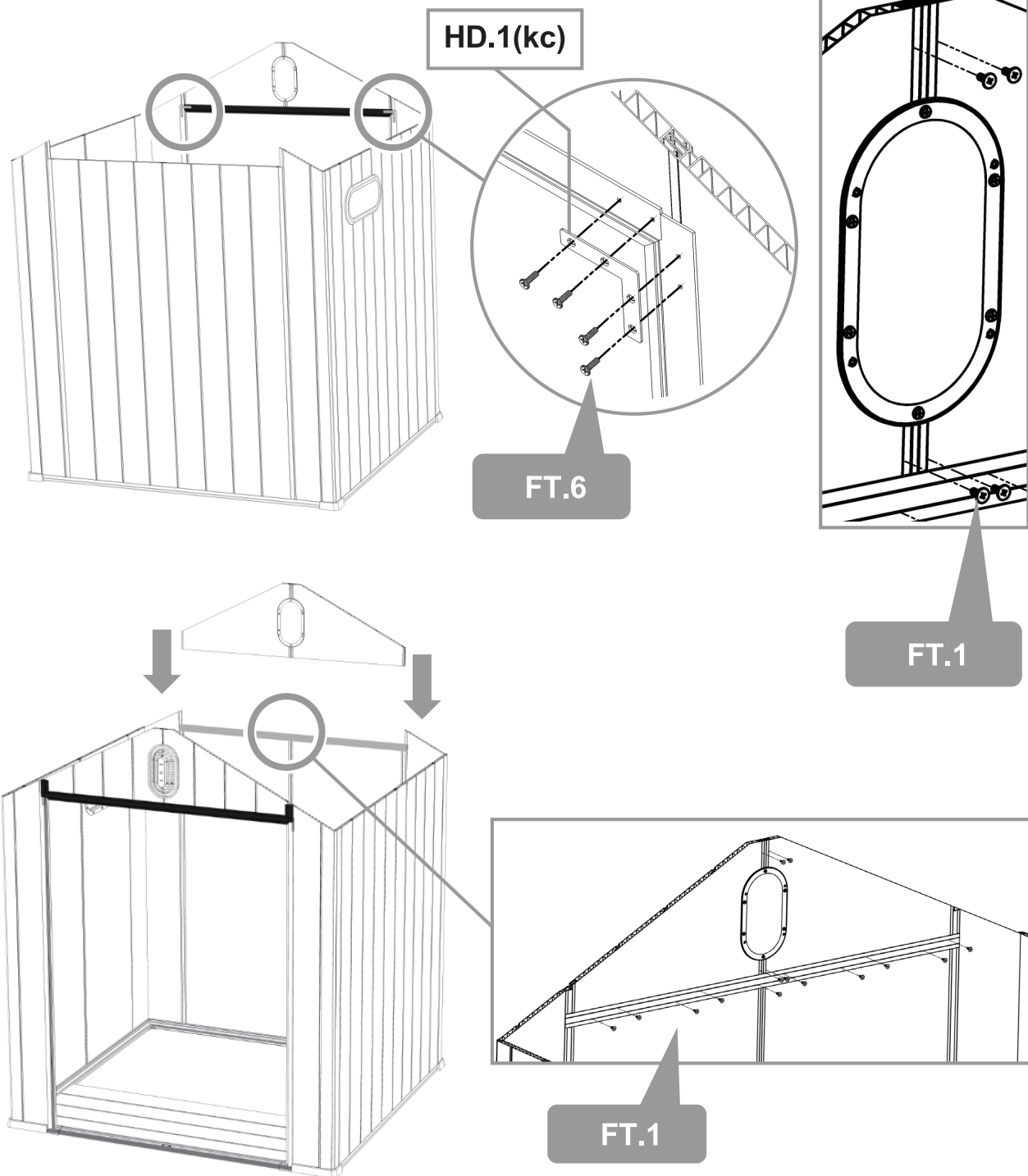
FT.6  
8pcs



HD.1(kc)  
2pcs







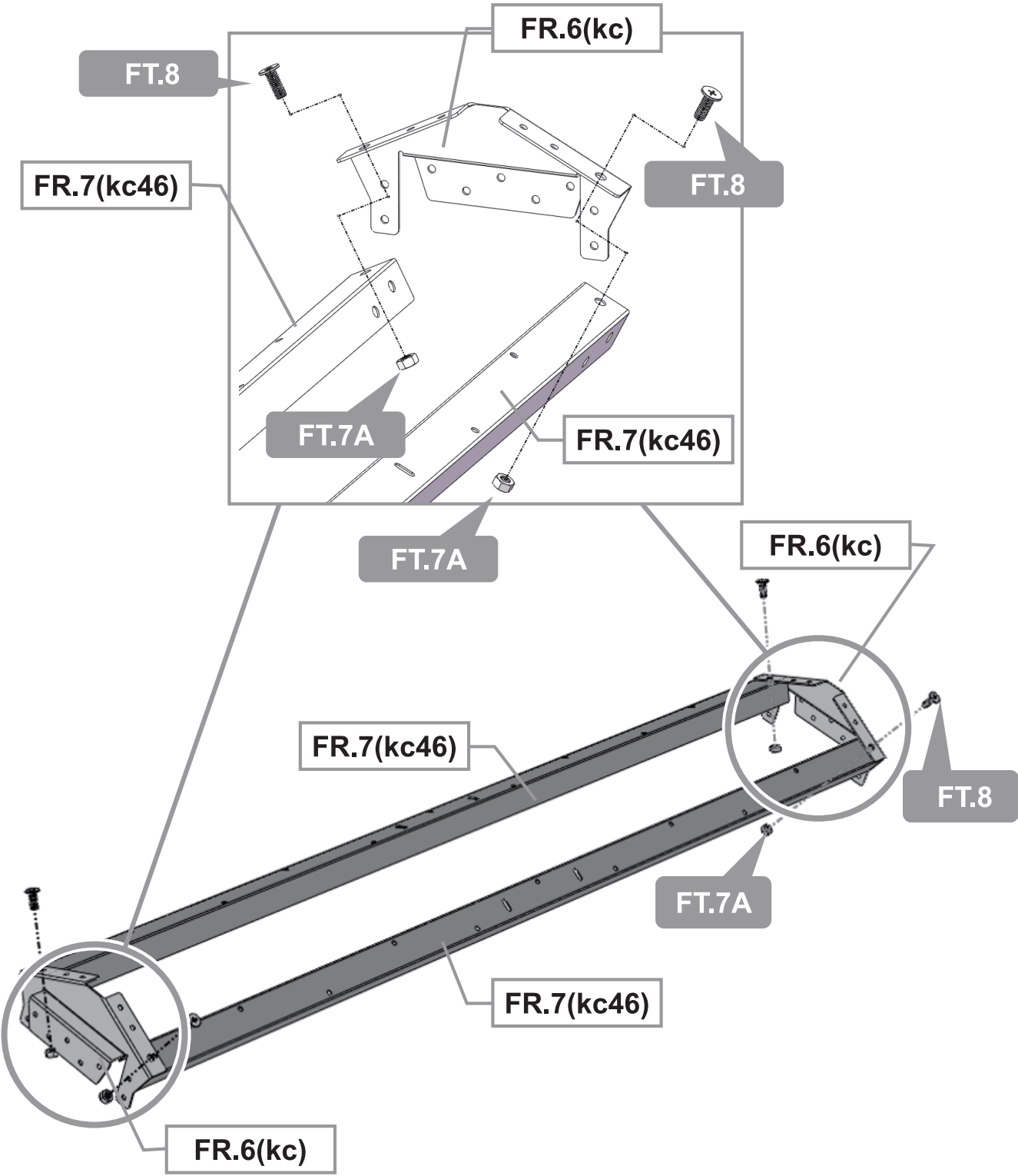
FT.1  
18pcs



# 【屋根中央部の組立て】

# 21

-  FR.7(kc46)  
2pcs
-  FR.6(kc)  
2pcs
-  FT.7A  
4pcs
-  FT.8  
4pcs

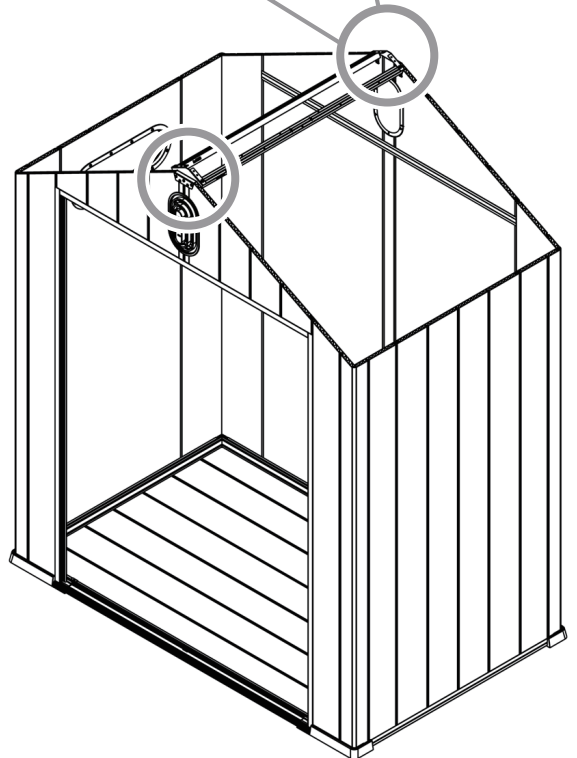
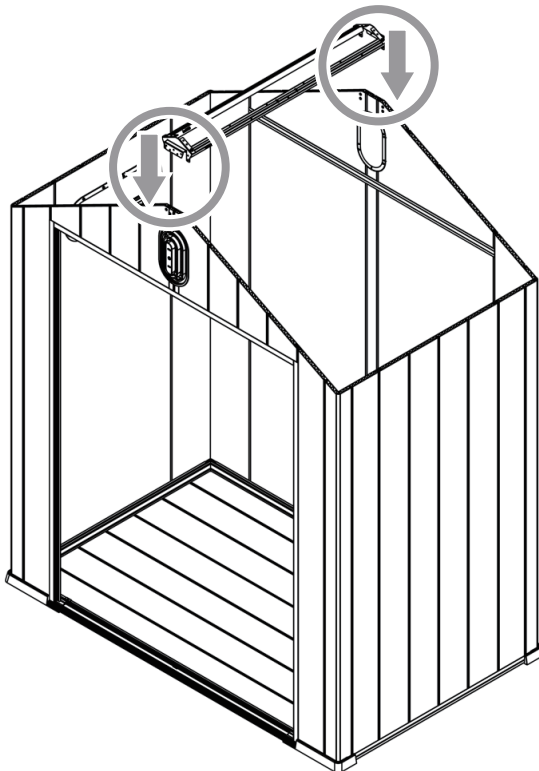
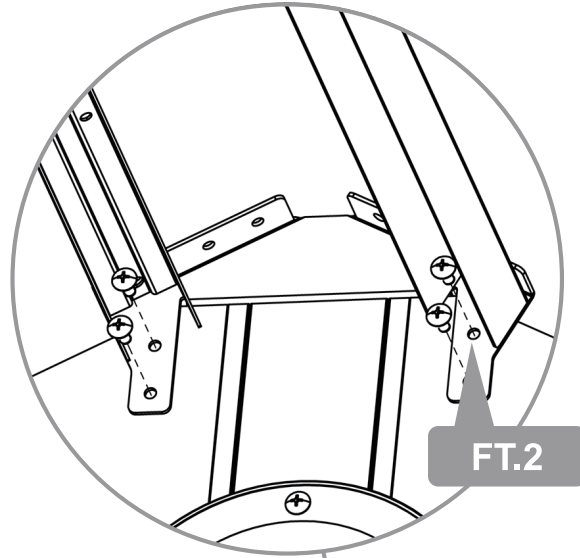
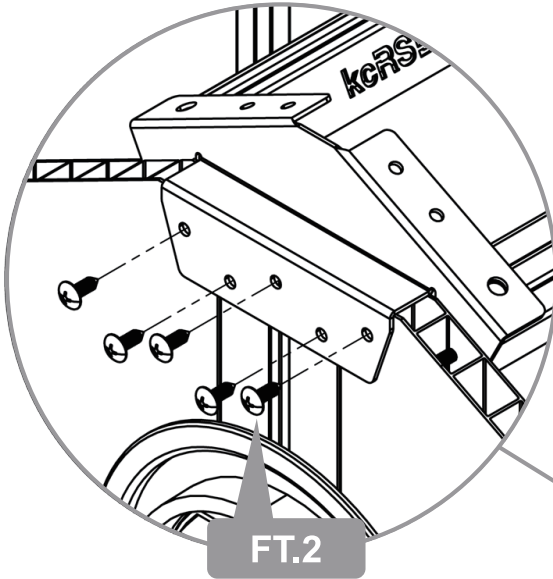


# 【屋根部中央の固定】

# 22



FT.2  
18pcs



# 【屋根枠の設置】

# 23



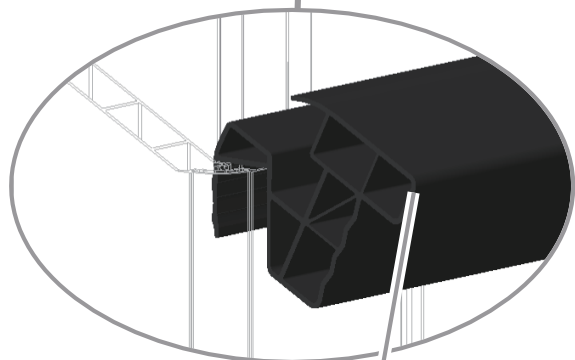
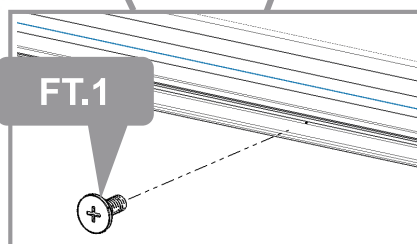
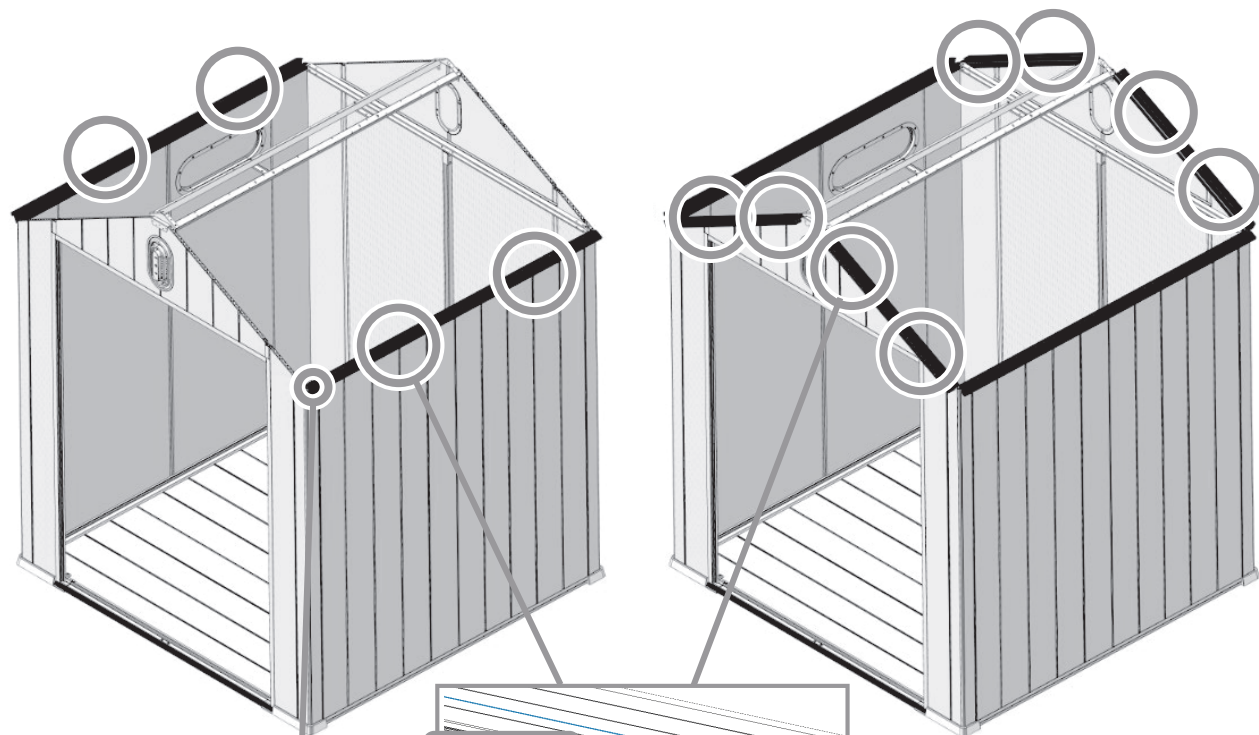
R.2(kc46)  
2pcs



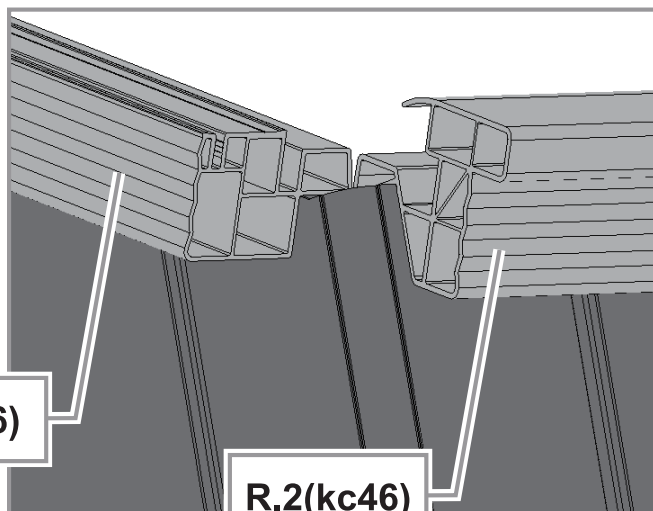
R.1(kc6)  
4pcs



FT.1  
12pcs



R.2(kc46)

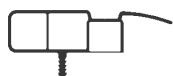


R.1(kc6)

R.2(kc46)

# 【屋根の固定】

# 24



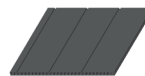
R.7(kc6)  
1pcs



FT.3  
3pcs



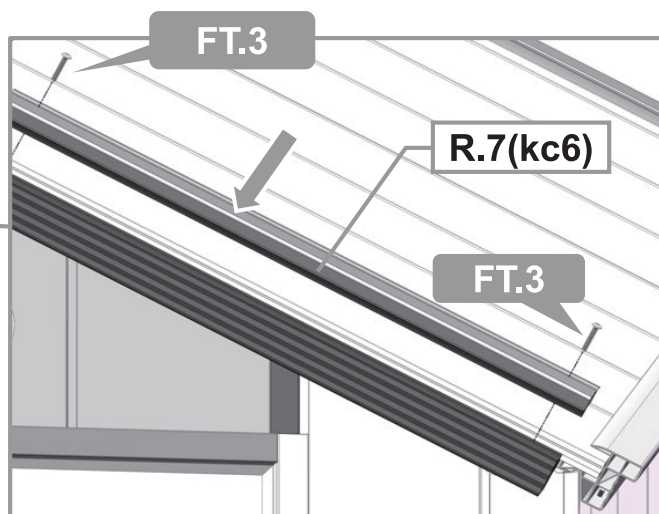
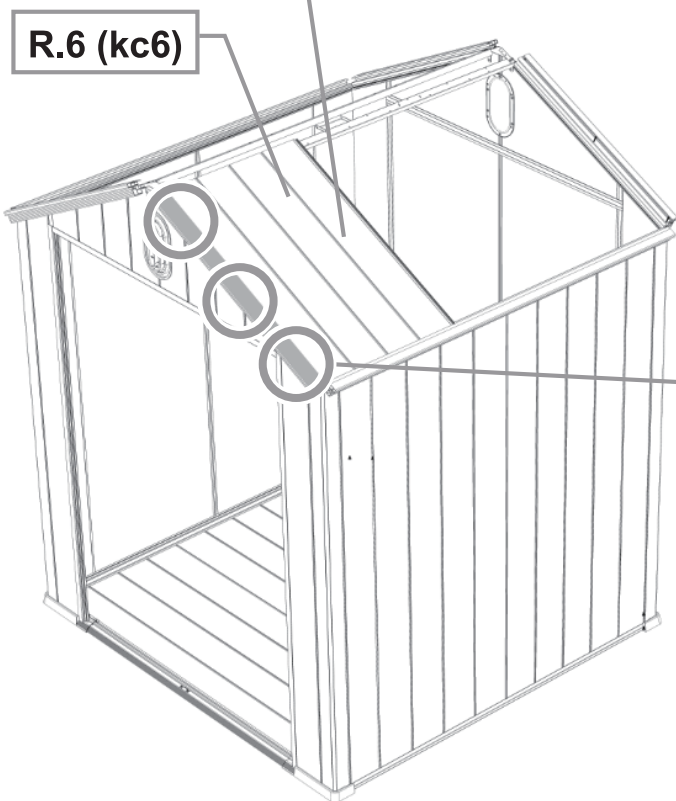
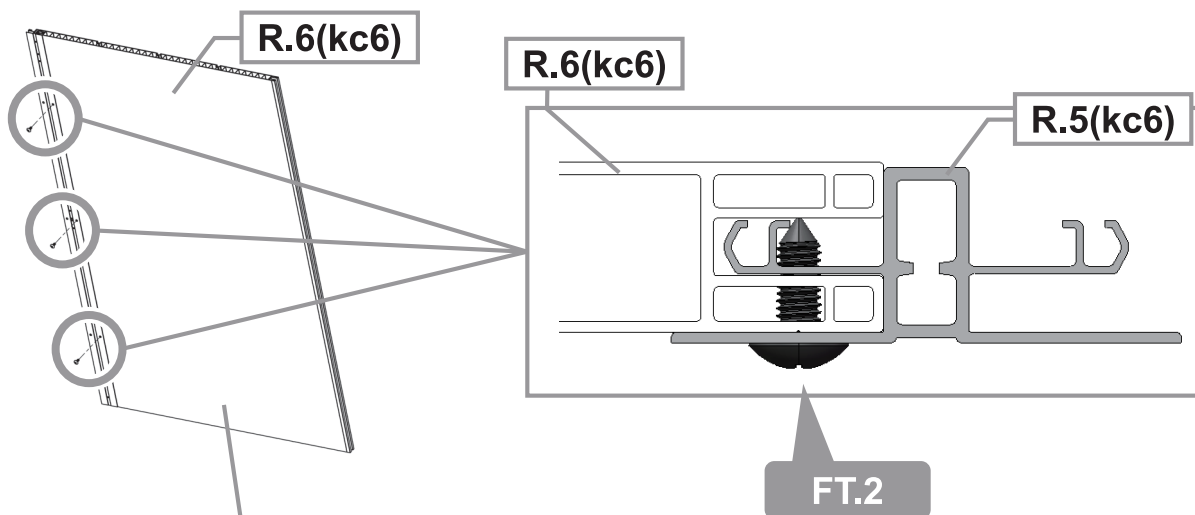
FT.2  
3pcs



R.6(kc6)  
1pcs

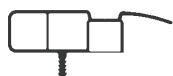


R.5(kc6)  
1pcs



# 【屋根の固定】

# 25



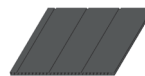
R.7(kc6)  
1pcs



FT.3  
3pcs



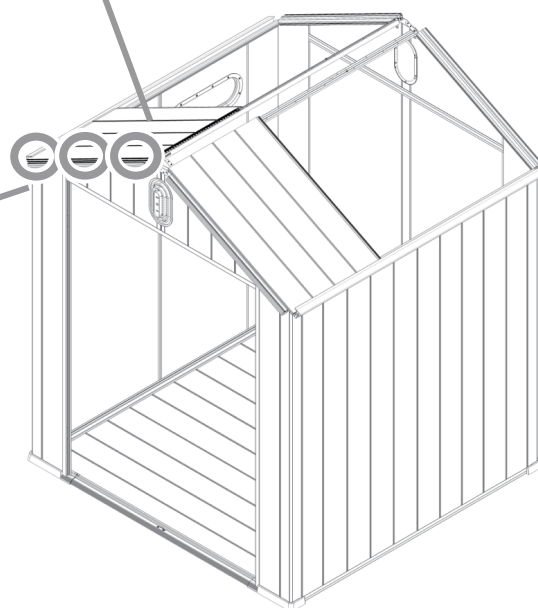
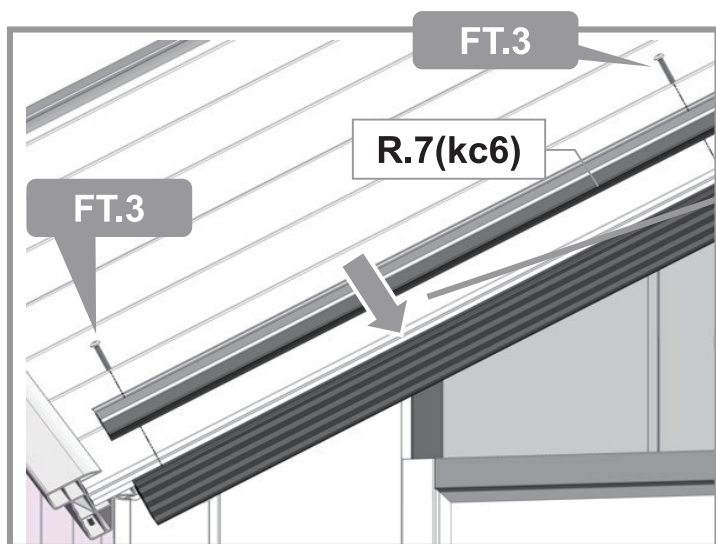
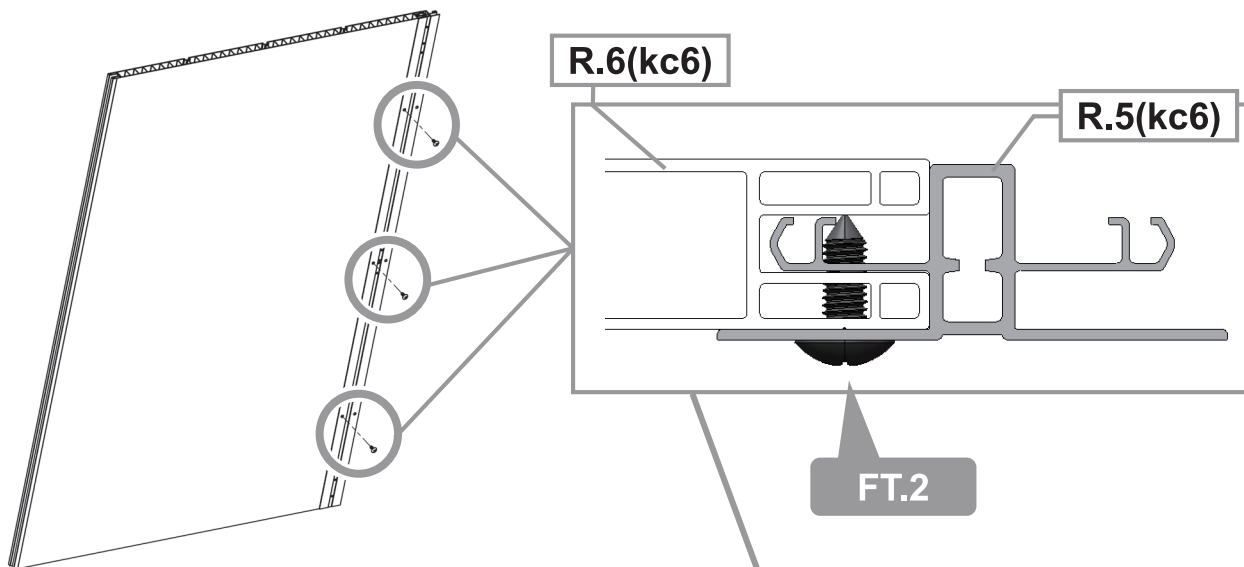
FT.2  
3pcs



R.6(kc6)  
1pcs

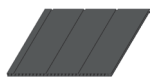


R.5(kc6)  
1pcs



# 【屋根の固定】

# 26



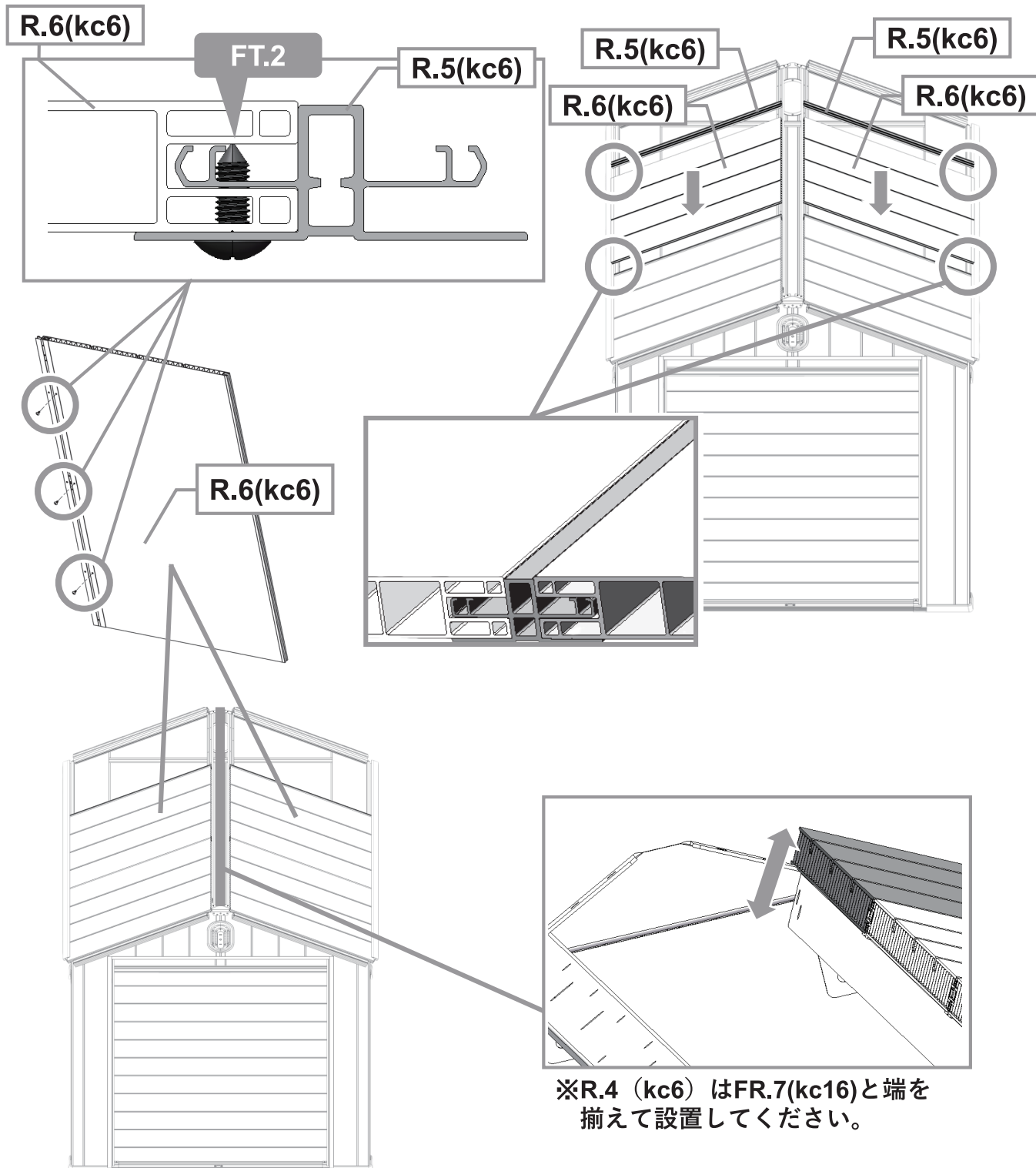
R.6(kc6)  
2pcs



R.5(kc6)  
2pcs



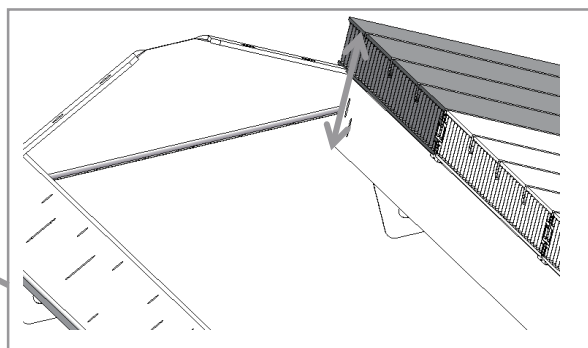
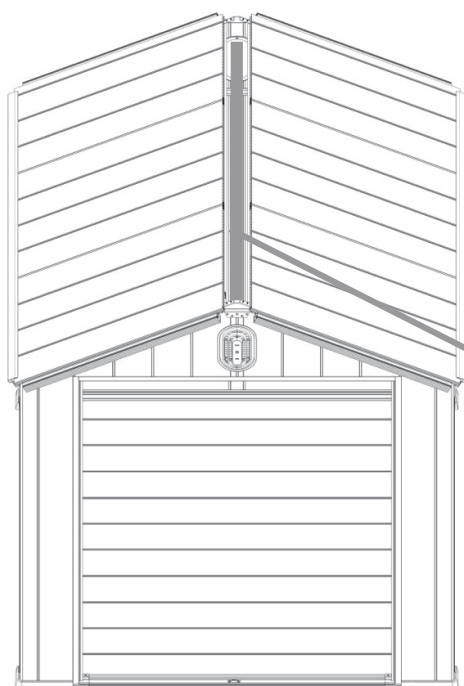
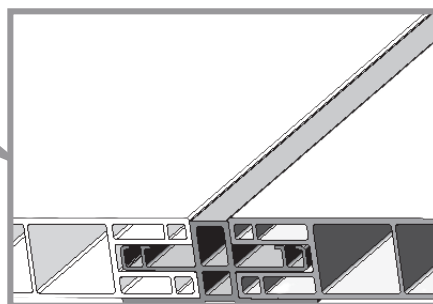
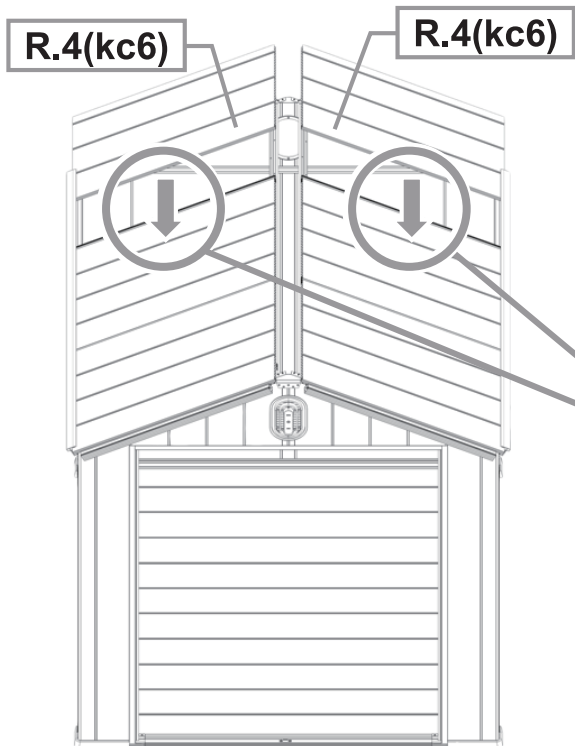
FT.2  
6pcs



27



R.4(kc6)  
2pcs



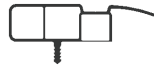
※R.4 (kc6) はFR.7 (kc16) と端を揃えて設置してください。

# 【屋根の固定】

# 28



FT.3  
14pcs



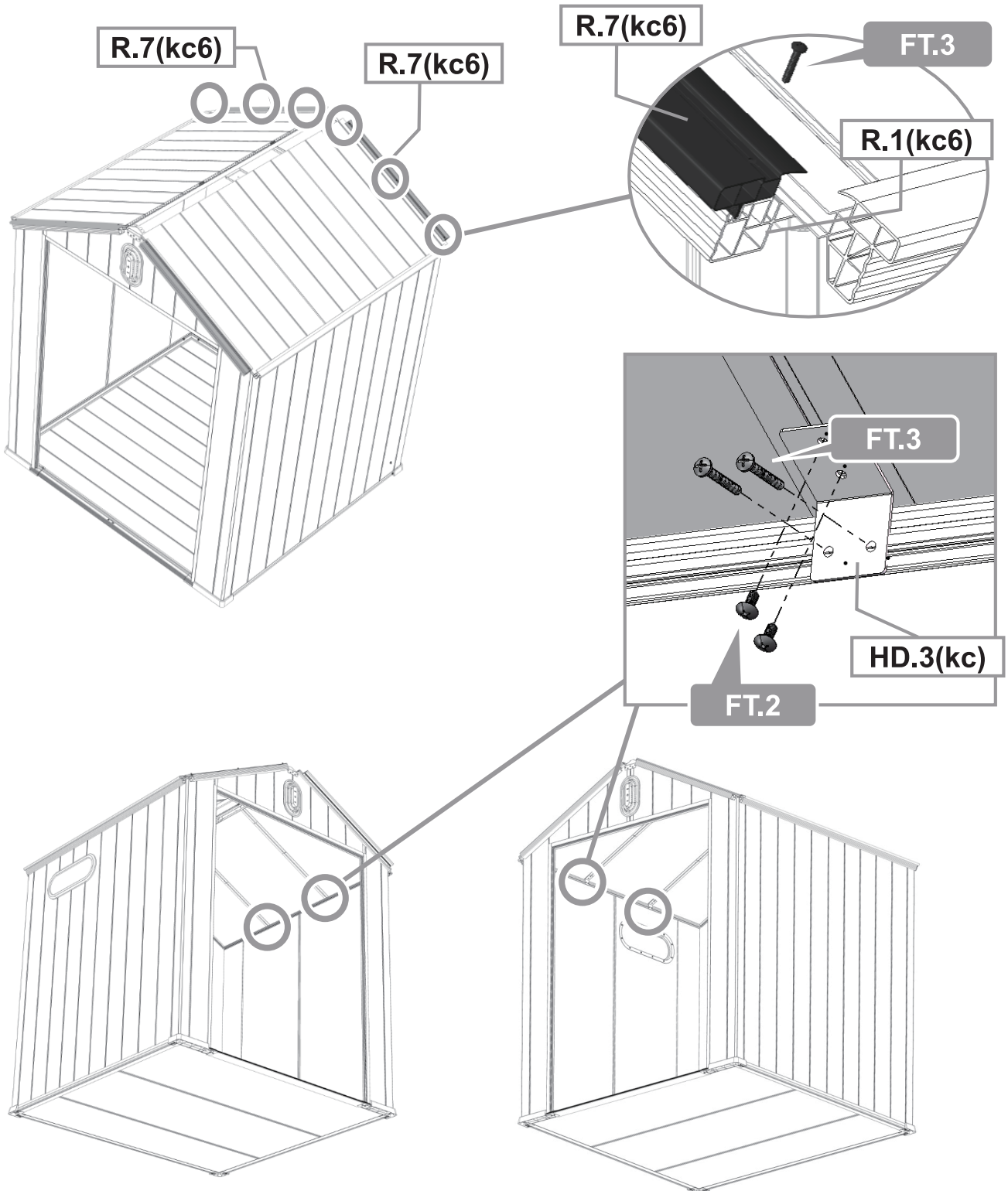
R.7(kc6)  
2pcs



FT.2  
8pcs



HD.3(kc)  
4pcs

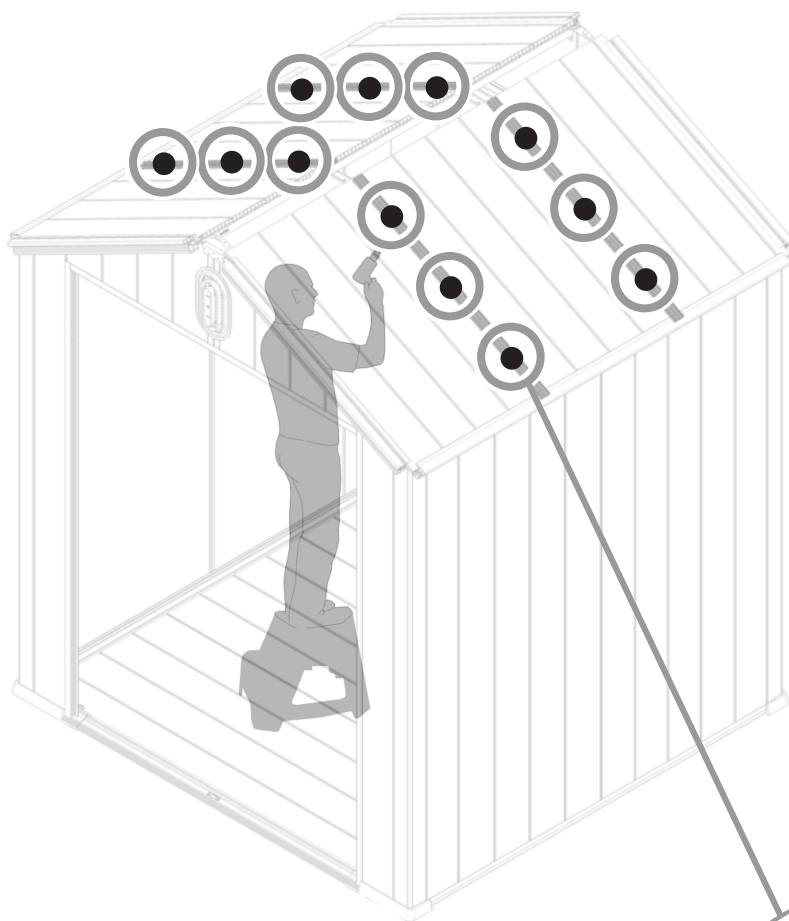


# 【屋根の固定】

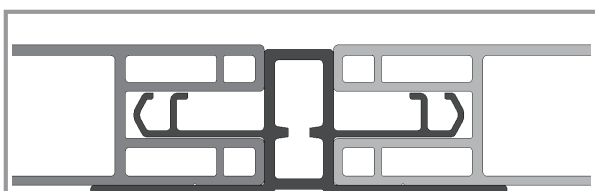
# 29



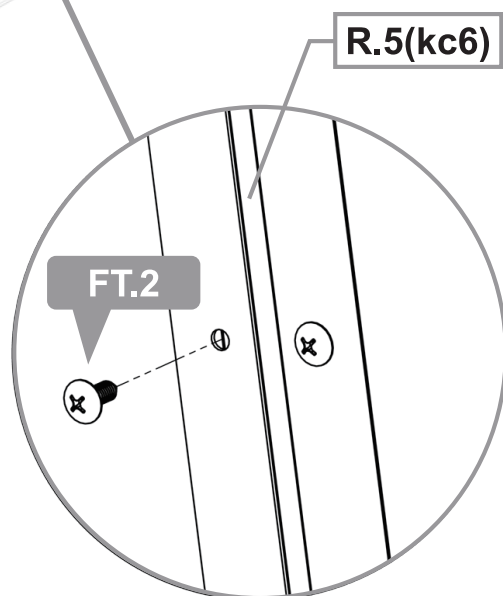
FT.2  
12pcs



R.5(kc6)



ロックネジを締める前に屋根パネルとR.5(kc6)が固定されていることをしっかりと確認してください。



# 【屋根部中央の設置】

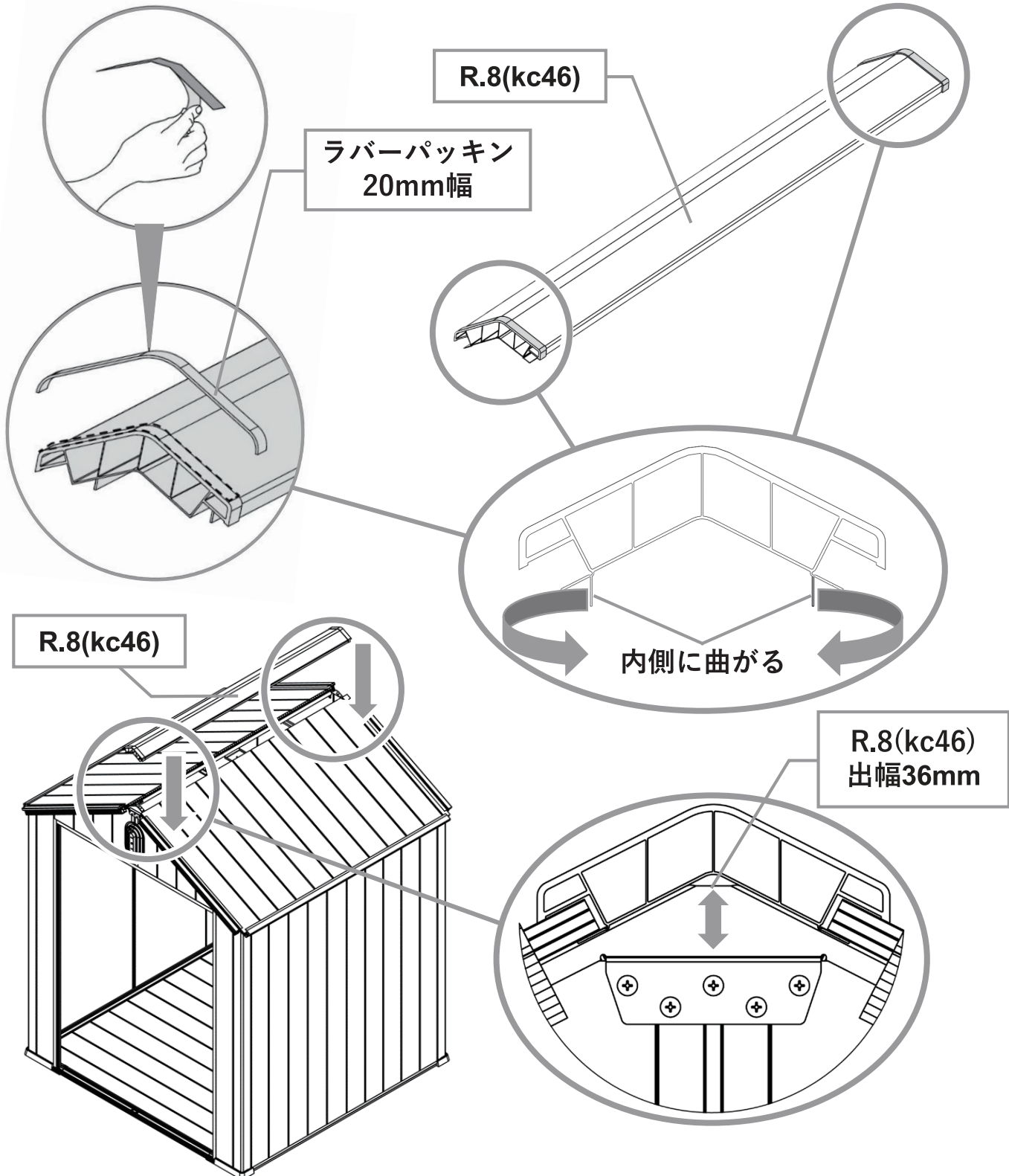
30



ラバーパッキン20mm幅  
2pcs



R.8(kc46)  
1pcs



# 【屋根部中央の固定】

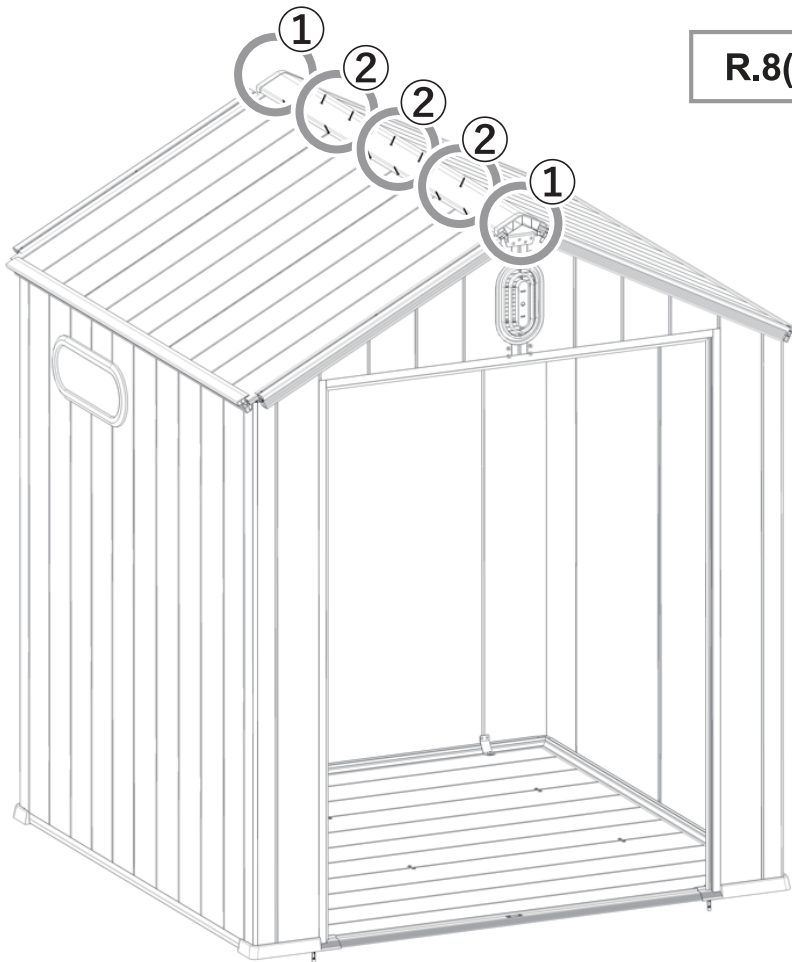
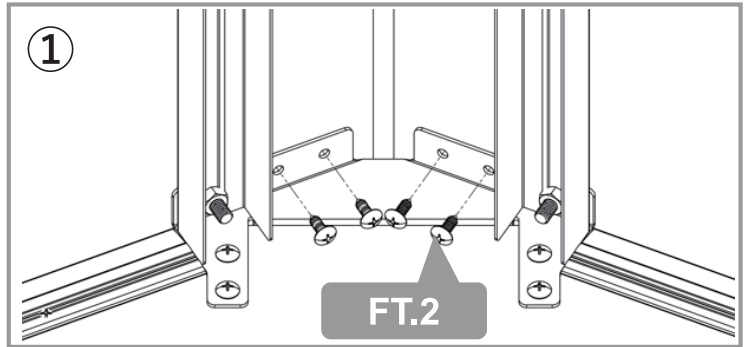
# 31



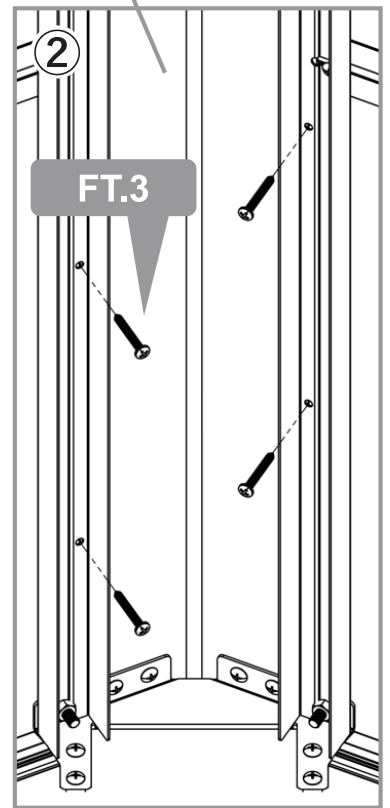
FT.2  
8pcs



FT.3  
12pcs



R.8(kc46)



※物置内側からビスで固定します。

# 【屋根部内側の補強】

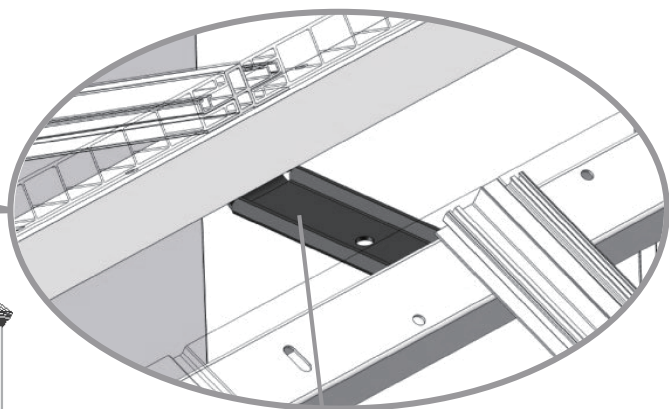
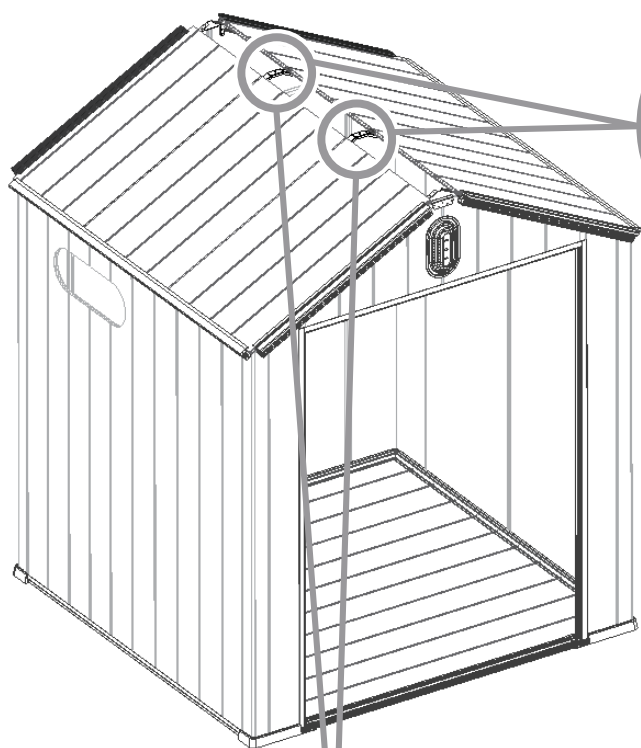
# 32



HD.2(kc)  
2pcs

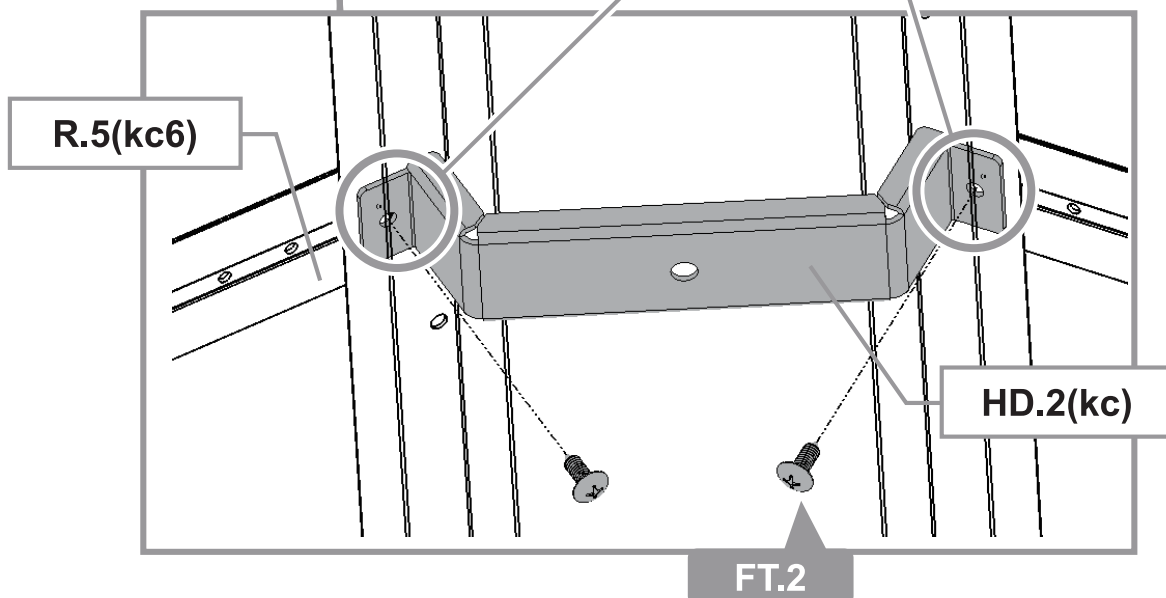


FT.2  
4pcs



HD.2(kc)

※HD.2 (kc) とR.5 (kc6) の穴を  
合わせた後、ネジ止めします。



# 【屋根部先端及び角部の設置】

# 33



**KRRH**  
2pcs



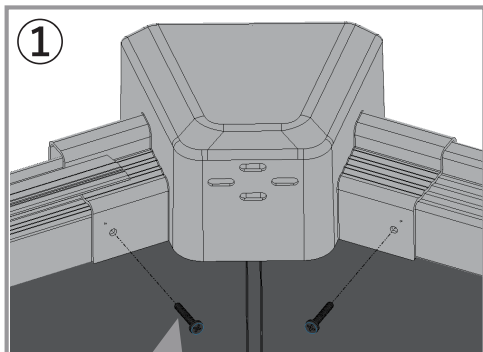
**KCRBC.L**  
2pcs



**KCRBC.R**  
2pcs

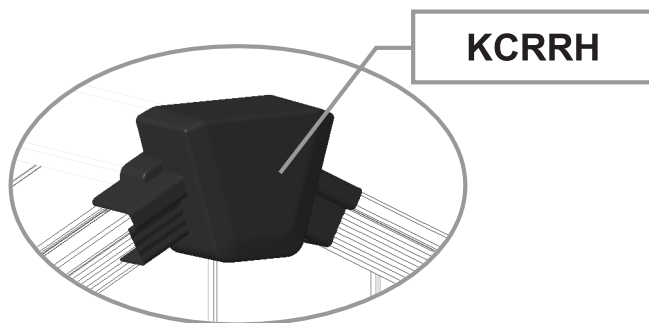


**FT.2**  
12pcs

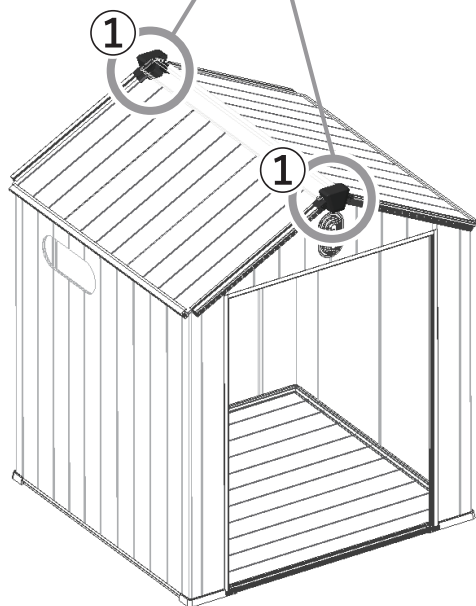


①

FT.2



KRRH



①

①



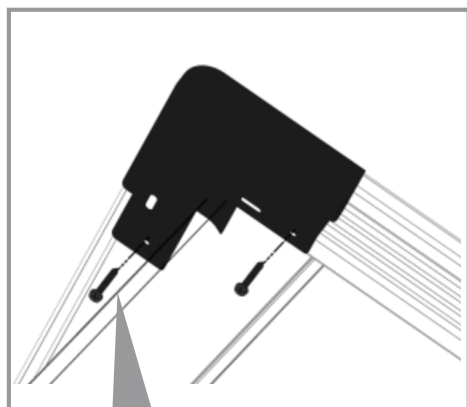
KCRBC.L

②

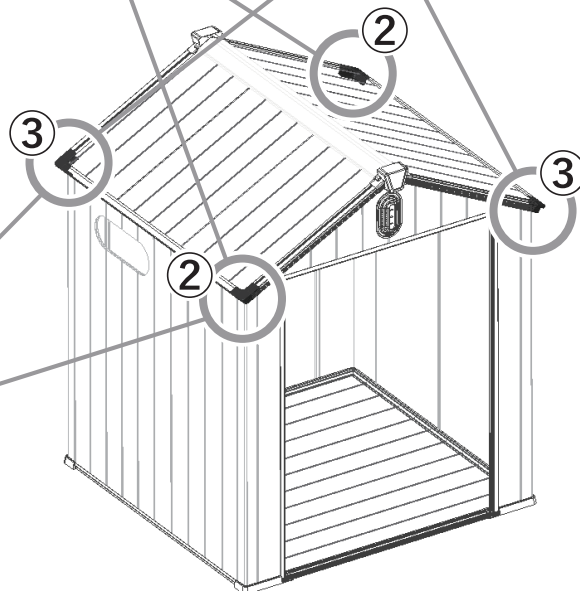


KCRBC.R

③



FT.2



②







③

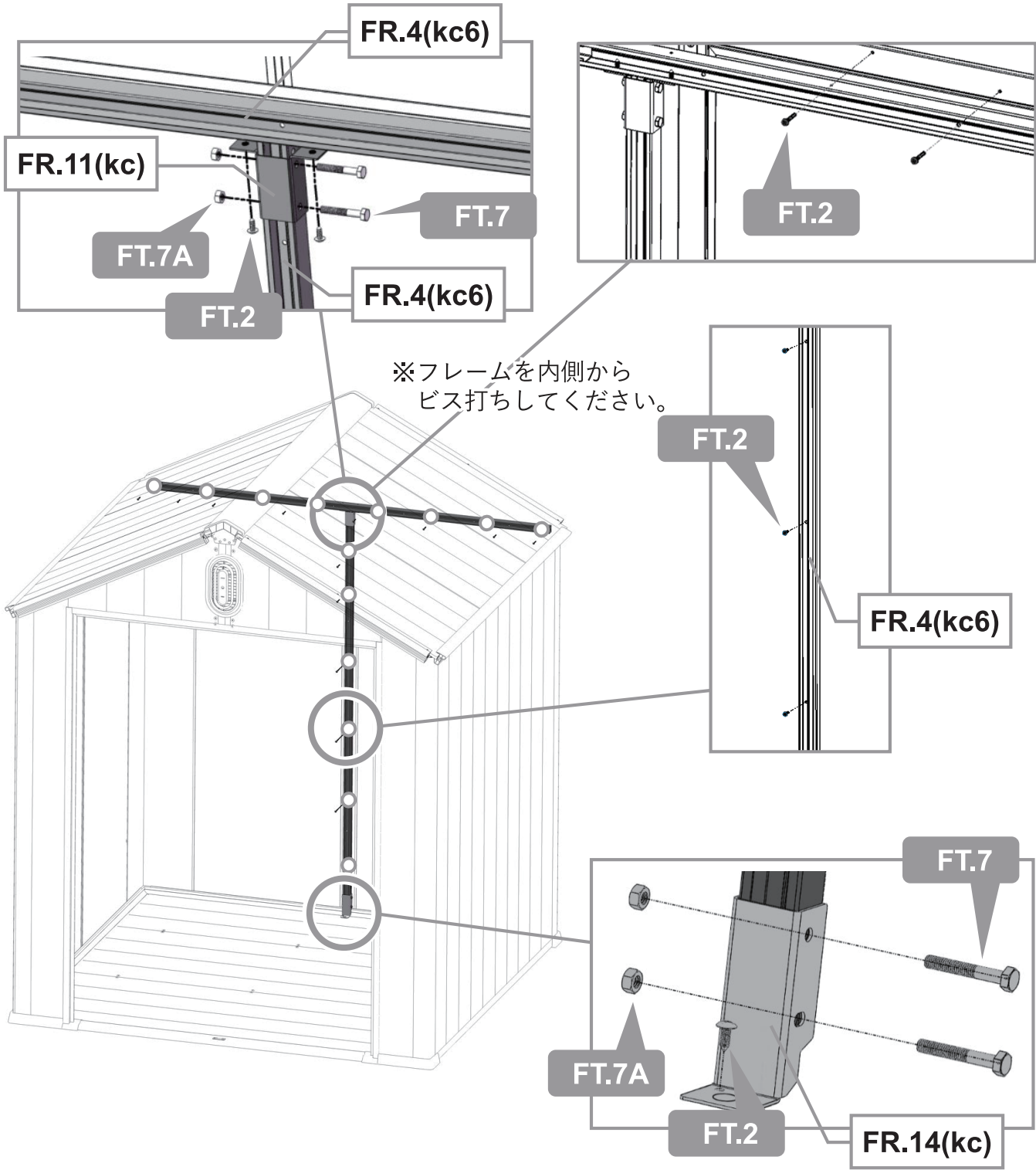
②

③

# 【フレームの取り付け】









# 34

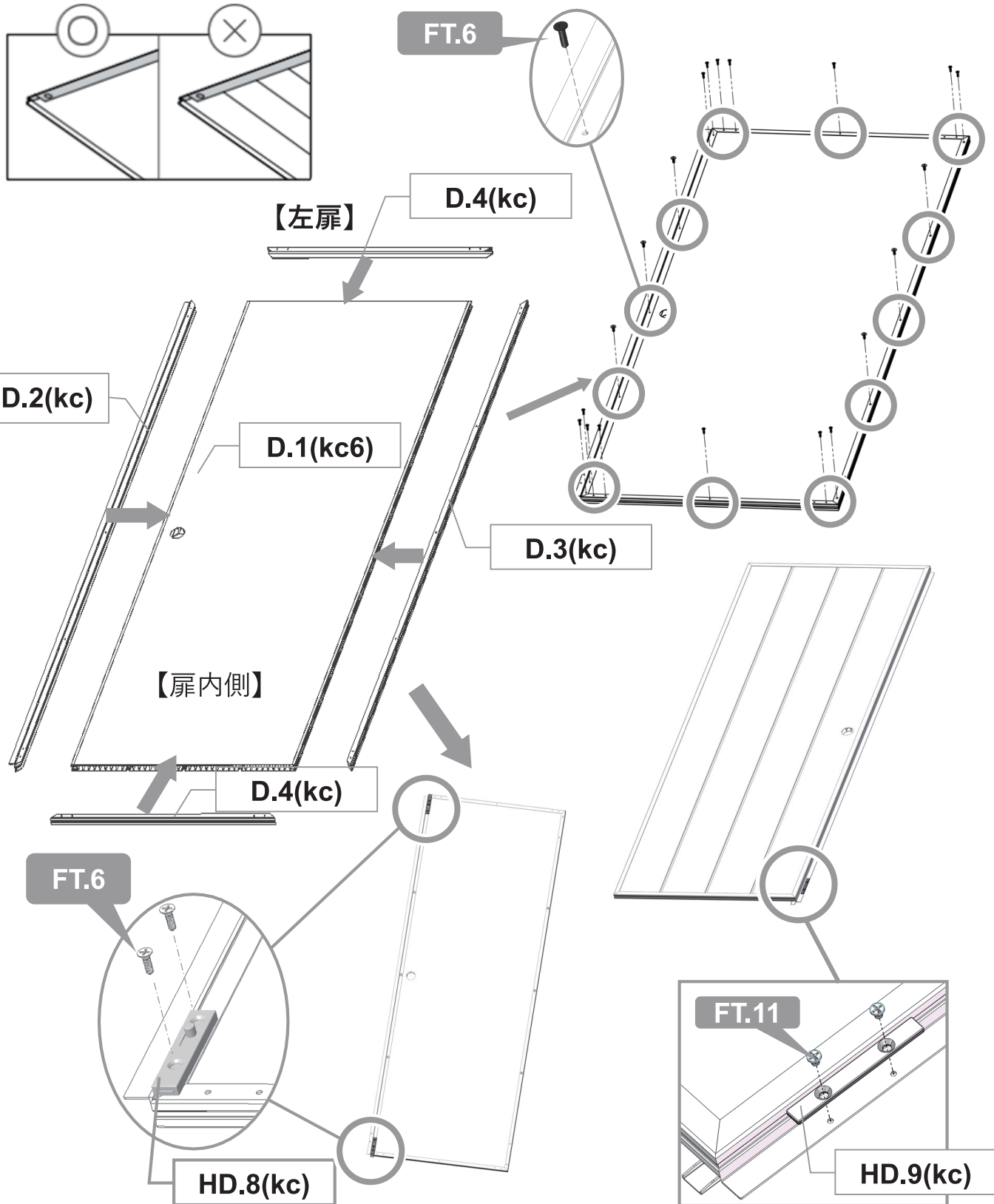
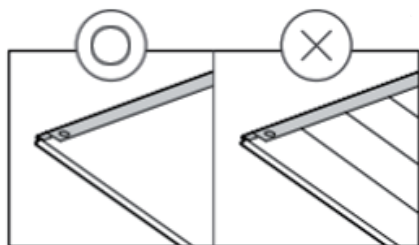
- |   |   |   |   |   |   |
|---|---|---|---|---|---|
|  |  |  |  |  |  |
| FR.4(kc6)<br>2pcs   | FR.11(kc)<br>1pcs   | FT.2<br>17pcs   | FT.7<br>4pcs  | FT.7A<br>4pcs   | FR.14(kc)<br>1pcs   |



# 【扉の組立て】

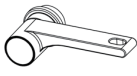
# 35

							
HD.8(kc) 2pcs	D.1(kc6) 1pcs	D.2(kc) 1pcs	D.3(kc) 1pcs	D.4(kc) 2pcs	FT.6 20pcs	FT.11 2pcs	HD.9(kc) 1pcs



# 【扉の組立て】

# 36



DH  
1pcs



DH.5  
1pcs



HD.7(kc)  
2pcs



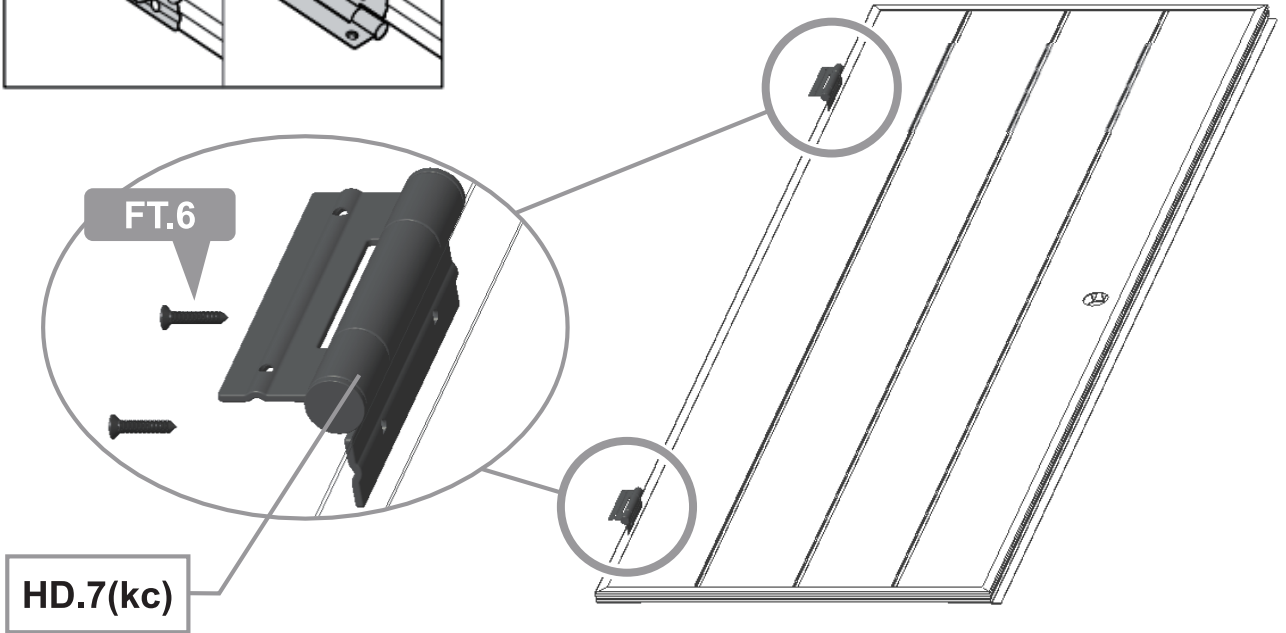
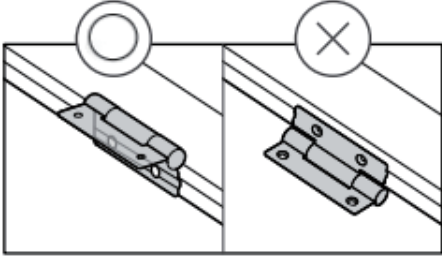
FT.3  
2pcs



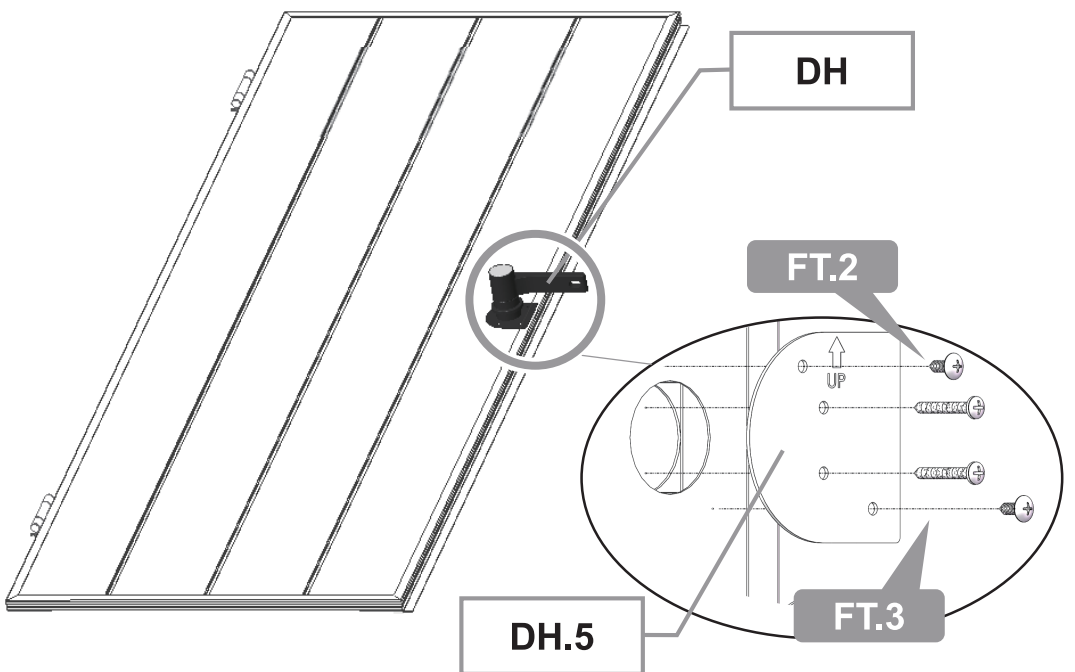
FT.2  
2pcs



FT.6  
4pcs



【扉外側】



# 【扉の組立て】

# 37



D.1(kc6)  
1pcs



D.3(kc)  
2pcs



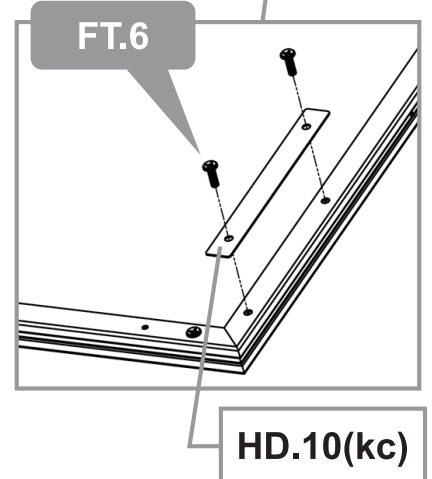
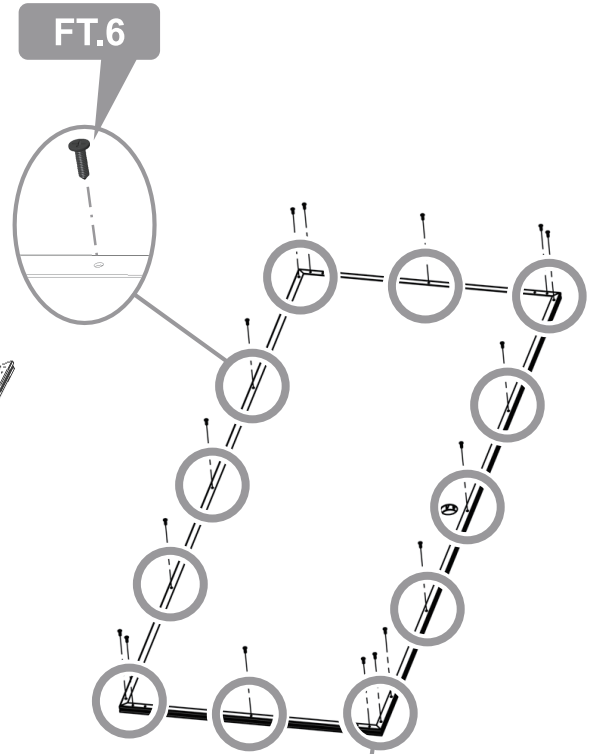
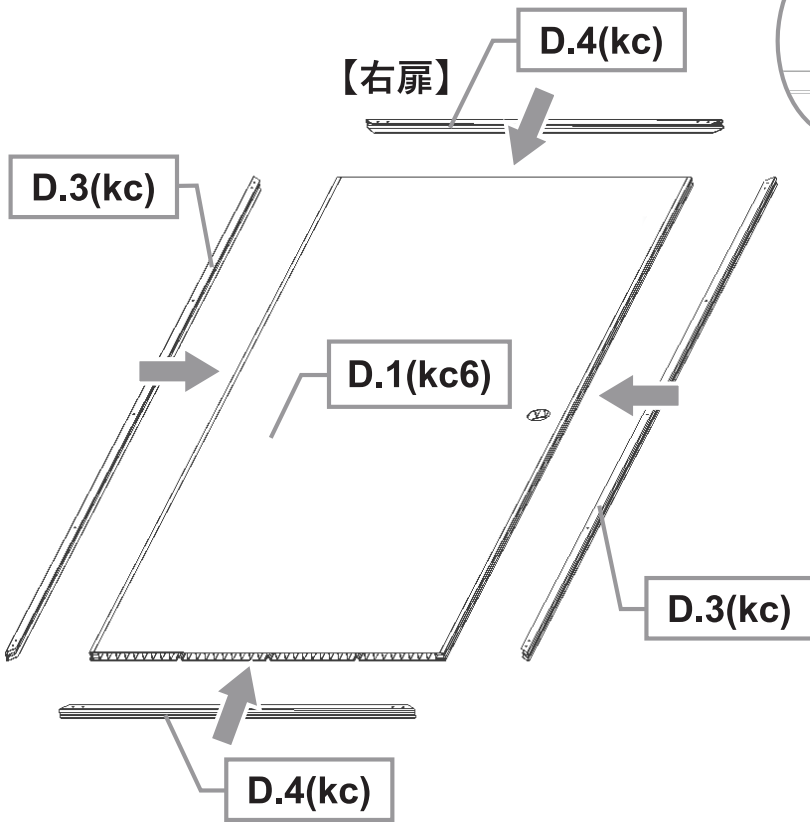
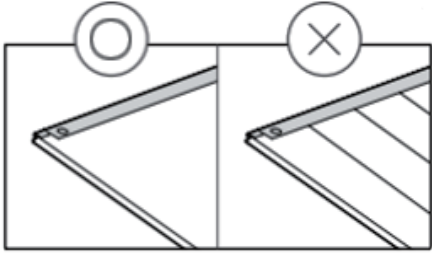
D.4(kc)  
2pcs



FT.6  
17pcs



HD.10(kc)  
1pcs



# 【扉の組立て】

# 38



DH  
1pcs



DH.5  
1pcs



HD.7(kc)  
2pcs



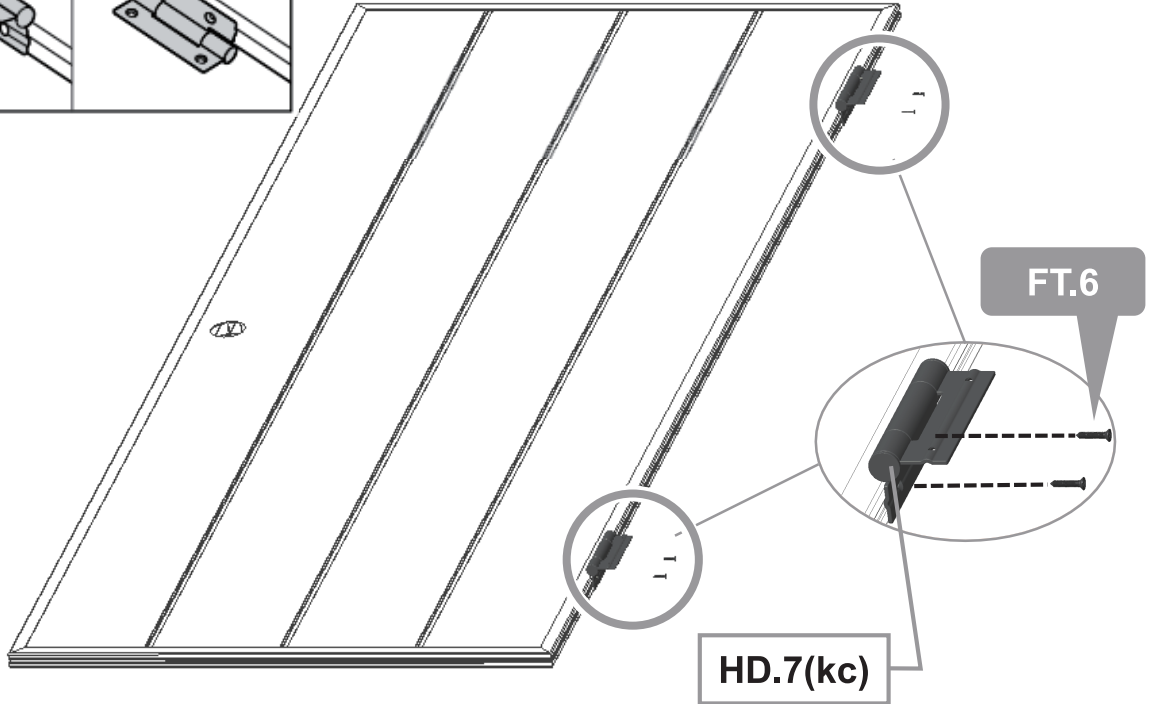
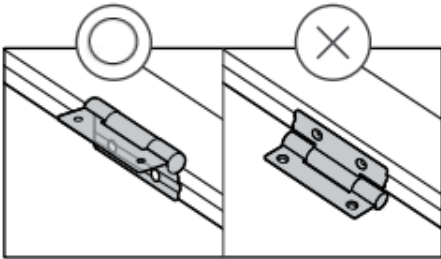
FT.3  
2pcs



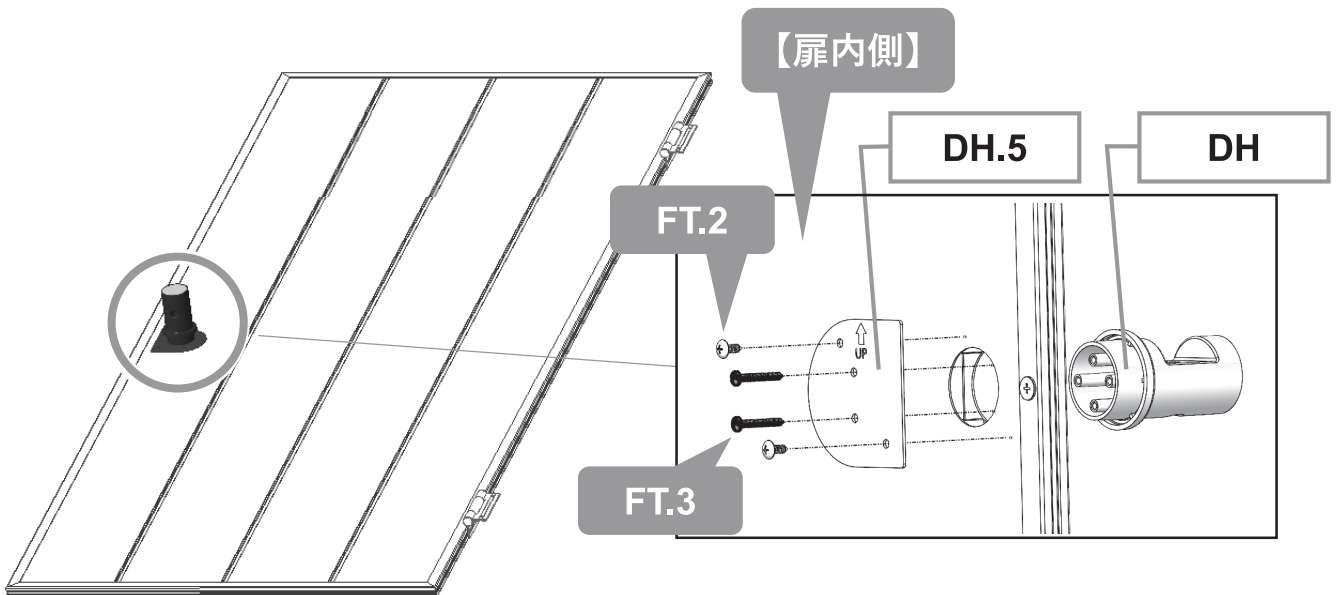
FT.2  
2pcs



FT.6  
4pcs



【扉外側】



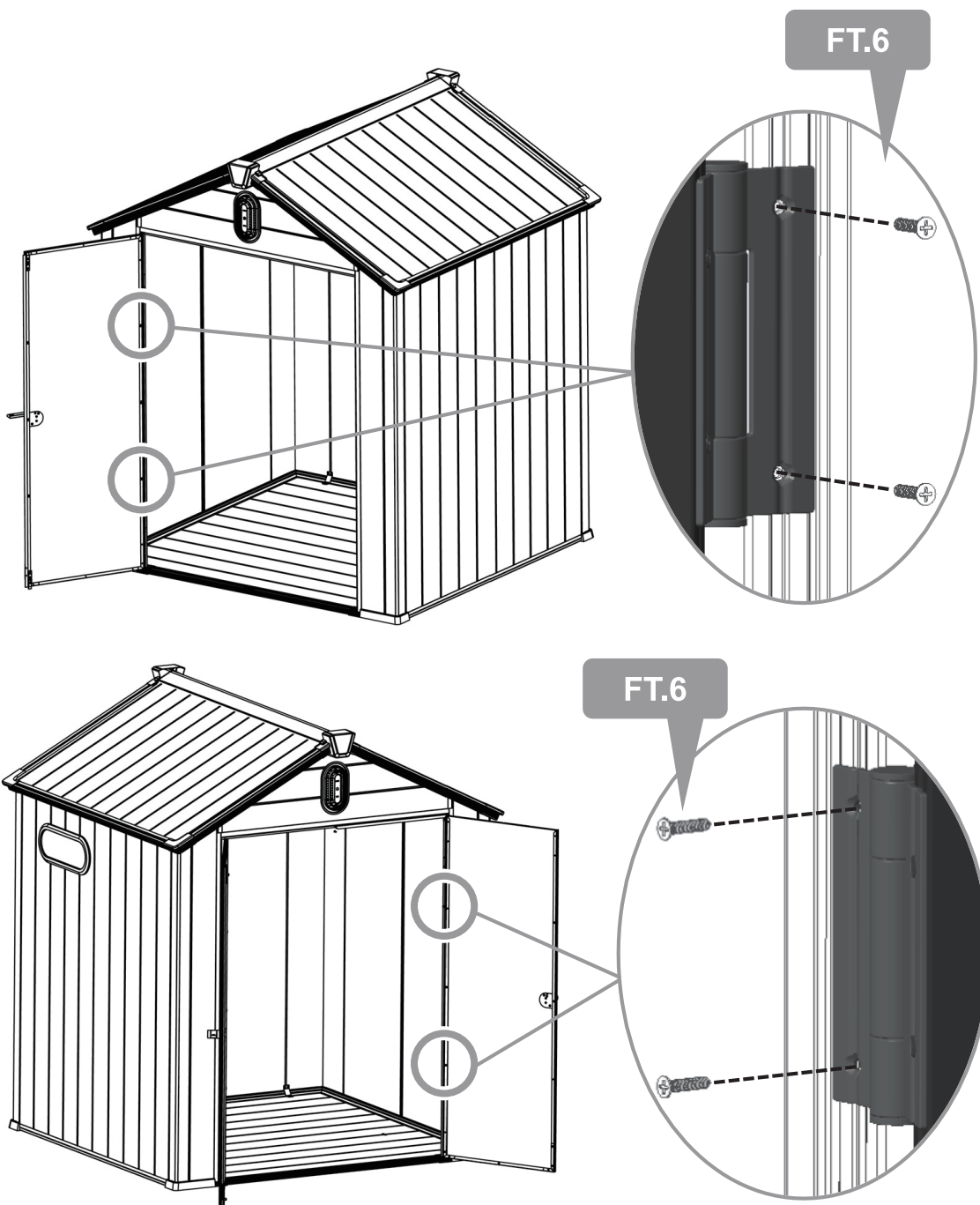
【扉内側】

# 【扉の取り付け】

# 39



FT.6  
8pcs



# 【扉の取り付け】

# 40



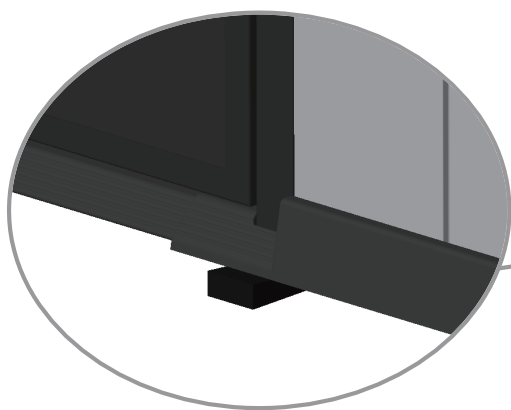
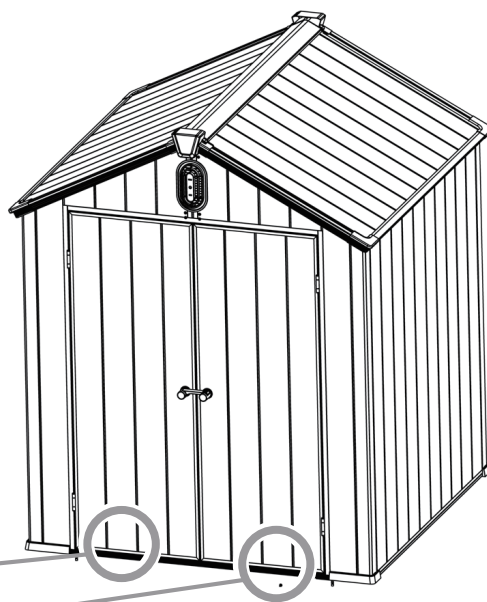
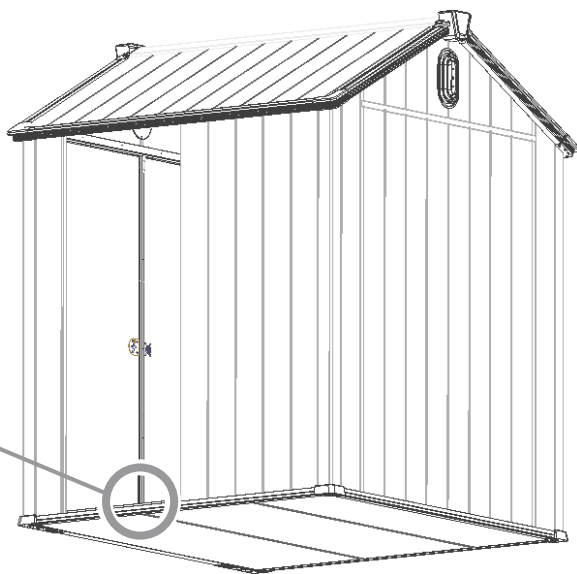
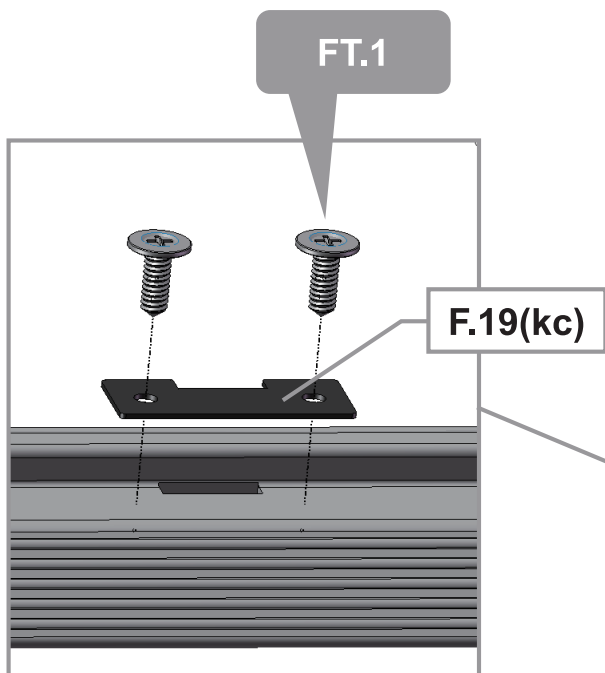
FT.1  
2pcs



F.19(kc)  
1pcs



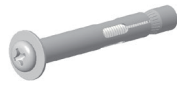
傾斜スペーサー  
2pcs



※組立て完了後、本体が水平になるように調整してください。

# 【アンカーボルトによる固定】

# 41



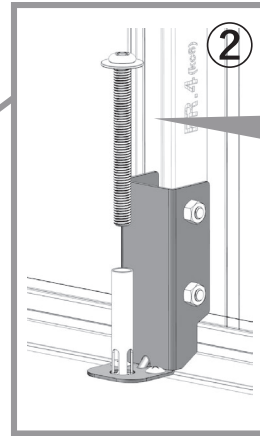
FT.12  
5pcs



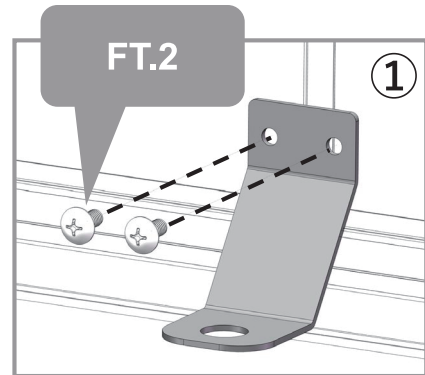
HD.6(kc)  
4pcs



FT.2  
8pcs

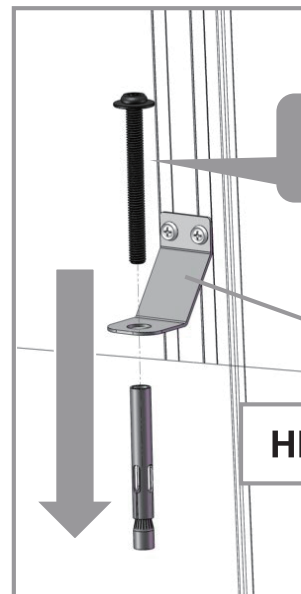
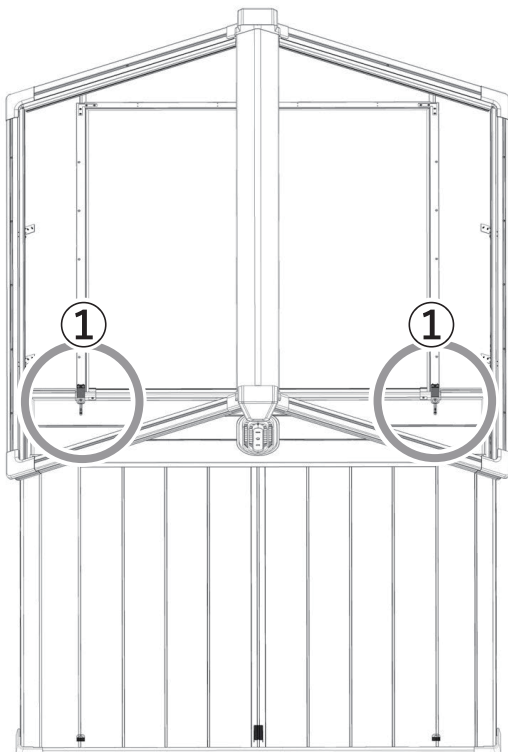


FT.12



FT.2

1



FT.12

HD.6(kc)