



DBB sheds 6×4ft

取扱説明書

この度は当社製品をお買い上げいただき、誠にありがとうございます。
ご使用前に必ず、この取扱説明書をお読みください。
ご使用の際は安全の為、下記の注意をよくお読みになってからご使用ください。
この取扱説明書は組立て後も捨てずに、保管しておいてください。

使用上の注意

- 収納庫は保管目的のみに設計されています。居住用に設計されていません。
- 風の影響を強く受ける場所には設置しないでください。建物の屋上、ベランダ、バルコニーには設置できません。
- 収納庫を設置する際は、付属のアンカーピンで地面に固定することを強くお勧めします。
- 設置場所が水平であることを事前に確認してください。
- 風の強い日や寒い日には組立てないでください。
- 収納庫の組立ては、組立て説明図P2に記載されている道具を使用してください。
- 収納庫の組立てメンテナンスの際は、作業用手袋、安全メガネ、長袖の衣料を着用してください。
- 電動工具を使用するときは、安全メガネを着用し、使用上の注意に従い使用してください。
- 屋根の上には上らないでください。
- 壁には重いもの立てかけないでください。変形の原因になります。
- 収納庫には、熱が残ったグリルやトーチ、揮発性化学物質などは保管しないでください。
- 収納庫の近くで芝刈り機やヘッジトリマーは使用しないでください。
- 屋根に大量の雪や落ち葉が積もった場合は取り除いてください。破損、変形の原因になります。
- 収納庫を清掃する際は水または中性洗剤溶液で洗ってください。
- 金属ブラシ、研磨剤、脱脂剤、油やアセトンベースの洗浄剤は使用しないでください。収納庫にシミや損傷を与える可能性があります。

! 必ず2人以上で組立てを行ってください。

品質表示	
商 品 名	DBB sheds 6×4ft
商品コード	120710060-002
原 産 国	中国
素 材	PP・スチール・ポリカーボネート
サ イ ズ	(約)W188×D125×H227cm
重 量	(約) 64kg

輸入販売元：株式会社リーベ
〒274-0825
千葉県船橋市前原西 2-17-12DOGO 津田沼ビル
Eメール：contact@liebejapan.com

お問合せ、ご相談はこちらから。



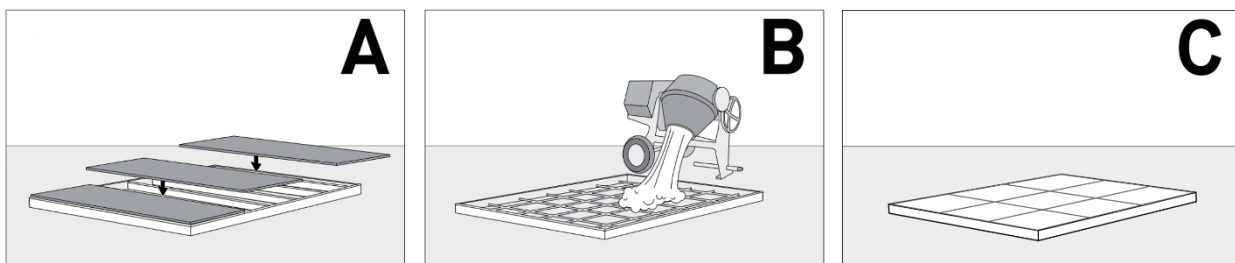
1. 設置上の注意

地面を平らにする。



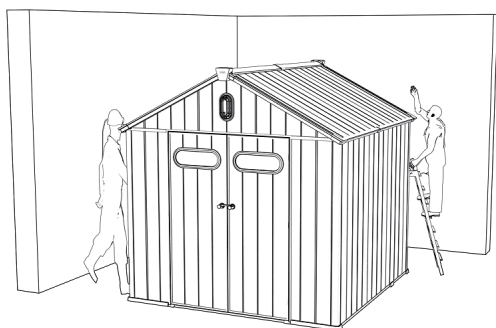
2. 基礎を設置する

木製ベースまたはコンクリートベースなど基礎を設置することをお勧めします。



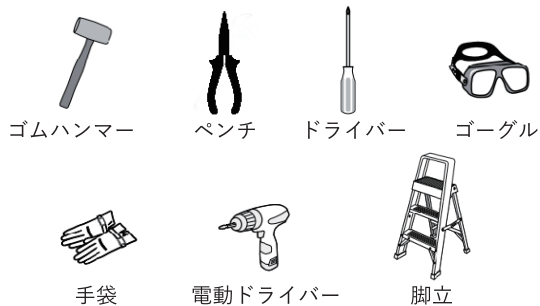
3. 広い場所で作成する

外部設置作業のために作業スペースを確保する必要があります。



4. 設置に必要な道具

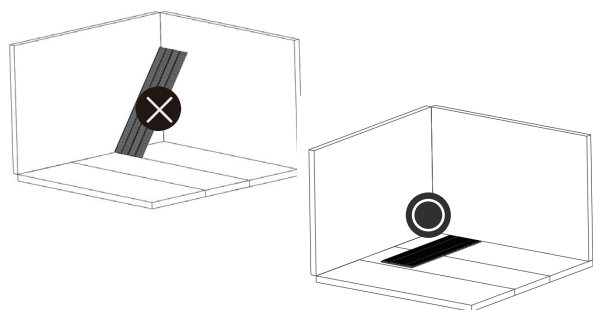
※注意 作業は必ず二人以上で行ってください。



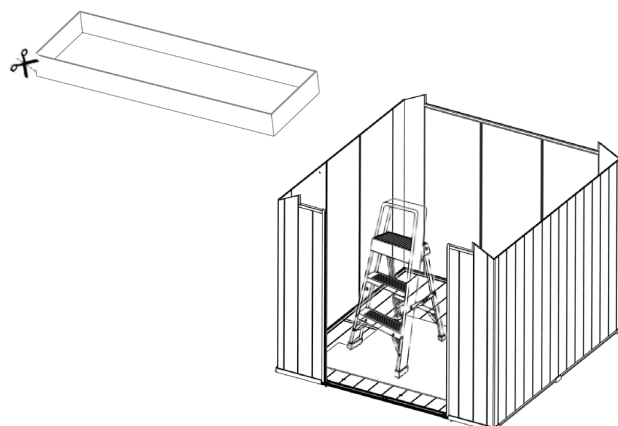
※ナイフ、金属ハンマーは使用しないでください。

5. 開梱後に部品を配置する

※商品を立てかけないでください。



6. 梱包用の段ボール箱を解体し、広げて床に置き、床を保護してください。



部品一覽

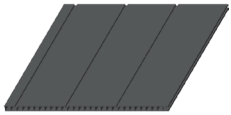
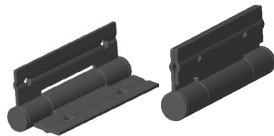

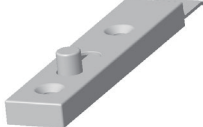

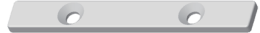


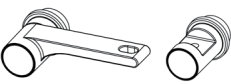


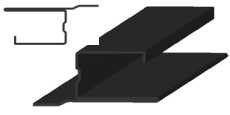

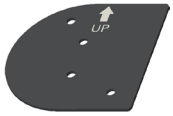

床用

部品番号	画像	個数	部品番号	画像	個数
F.1(kc)		× 1	F.12(kc6)		× 1
F.3(kc44)		× 2	F.13(kc6)		× 1
F.6(kc6)		× 1	F.14(kc44)		× 2
F.8(kc6)		× 1	F.16(kc6)		× 1
F.9(kc6)		× 1	F.19(kc)		× 1
F.10(kc6)		× 1			
KCFFB.L6		× 1			
KCFFB.R6		× 1			
KCFRC		× 2			

屋根用

部品番号	画像	個数	部品番号	画像	個数
R.1(kc6)		×4	KCRBC.R		×2
R.2(kc44)		×2	HD.2(kc)		×1
R.4(kc6)		×2	HD.3(kc)		×2
R.5(kc6)		×2	ステッカー		×2
R.6(kc6)		×2	傾斜 スペーサー		×2
R.7(kc6)		×4	差し込み 用ガイド		×2
R.8(kc44)		×1			
FR.6(kc)		×2			
FR.7(kc44)		×2			
KCRRH		×2			
KCRBC.L		×2			

扉用

部品番号	画像	個数	部品番号	画像	個数
D.1(kc6)		× 2	HD.7(kc)		× 4
D.2(kc)		× 1	HD.8(kc)		× 2
D.3(kc)		× 3	HD.9(kc)		× 1
D.4(kc)		× 4	HD.10(kc)		× 1
DH		× 1			
HD.1(kc)		× 2			
W.8(kc6)		× 1			
W.9(kc6)		× 1			
W.10(kc)		× 1			
DH.5		× 2			
HD.6(kc)		× 4			

部品

部品番号	画像	個数	部品番号	画像	個数
FT.1(5x14)		× 102 (10)	ラバー パッキン 20mm幅		× 2
FT.2(3.9x12)		× 80 (15)	ラバー パッキン 5mm幅		× 1
FT.3(3.9x30)		× 38 (5)	ラバー パッキン 12mm幅		× 1
FT.4(2.9x8)		× 8	VNR2.外側		× 2
FT.5(2.9x20)		× 12	VNR2.内側		× 2
FT.6(4x14)		× 61 (5)			
FT.7A(M6)		× 4			
FT.8(6x16)		× 4			
FT.11(3x6)		× 2			
FT.12(8x80)		× 4			

※括弧の数字は予備の部品数です。

【床フレームの組立て】

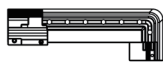
1



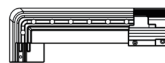
KCFRC
2pcs



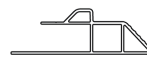
F.6(kc6)
1pcs



KCFFB.L6
1pcs



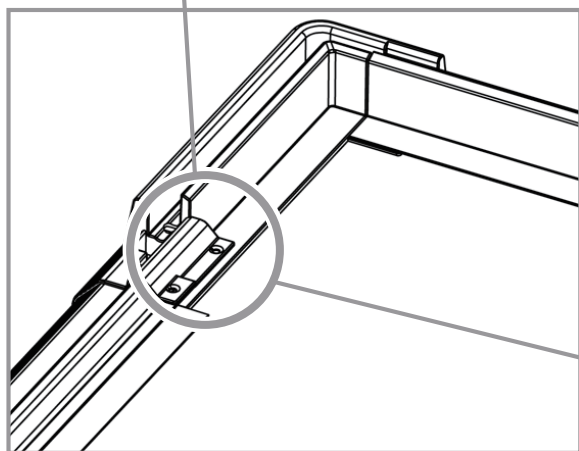
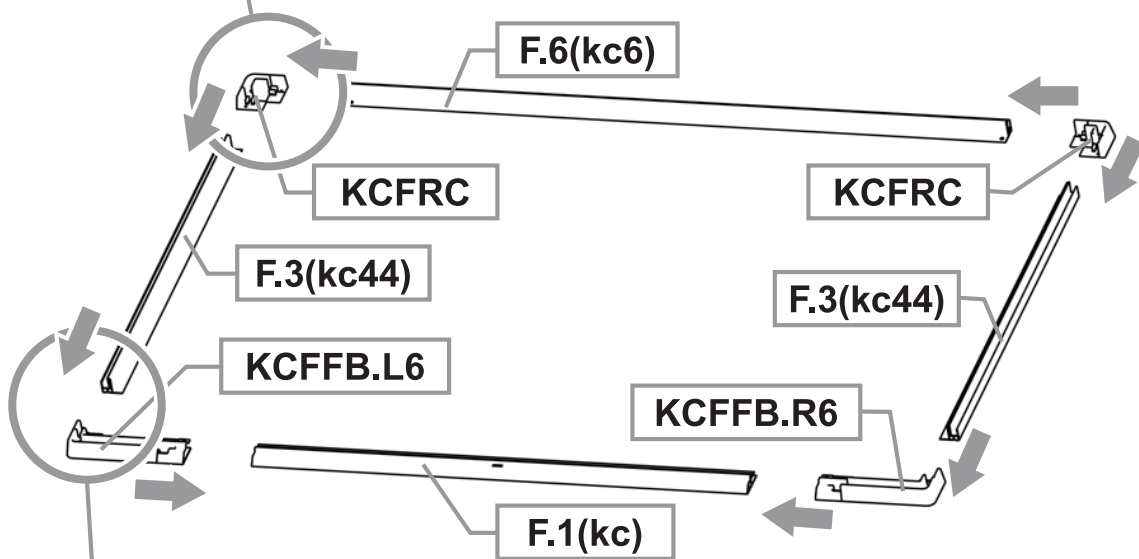
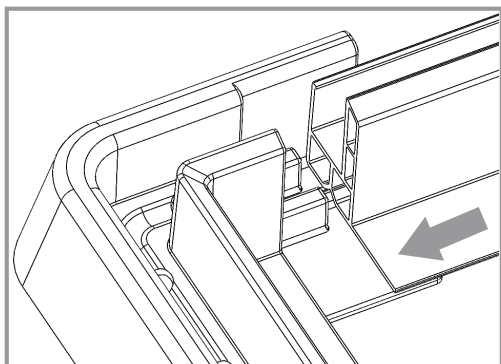
KCFFB.R6
1pcs



F.1(kc)
1pcs



F.3(kc44)
2pcs



フレームをブラケットに挿入し、
穴の位置を合わせます。

【床フレームの組立て】

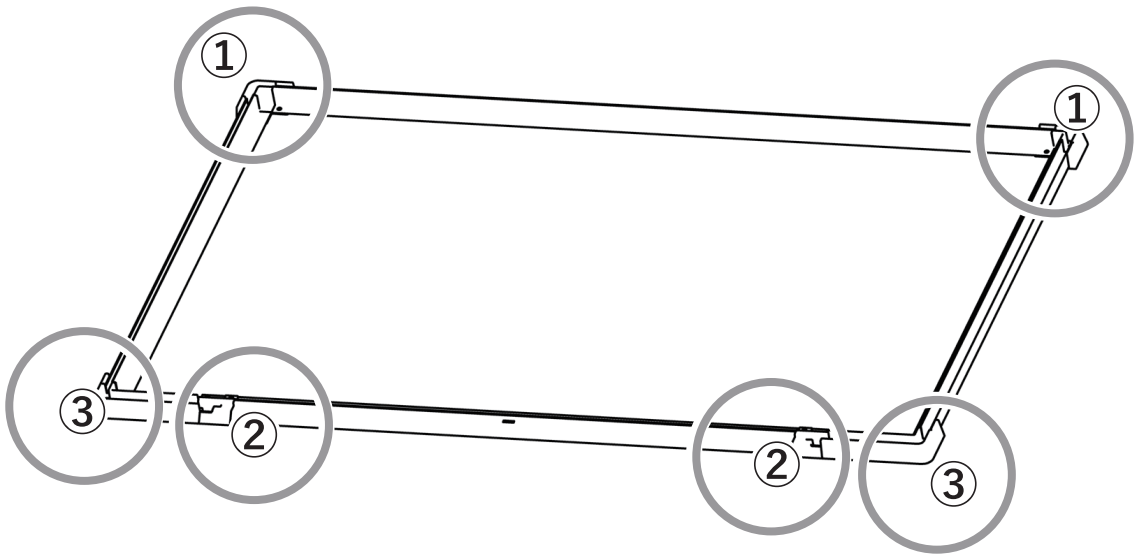
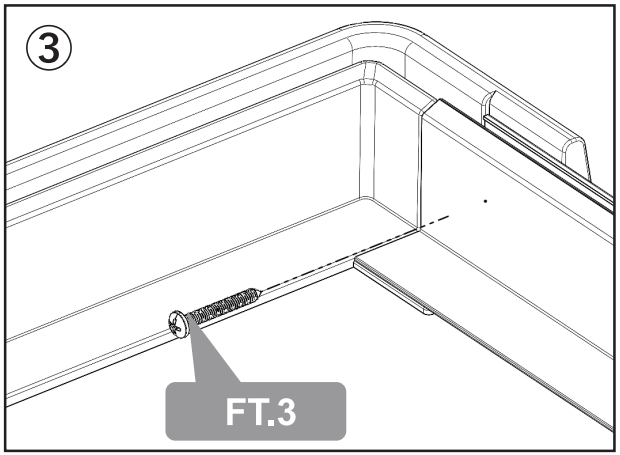
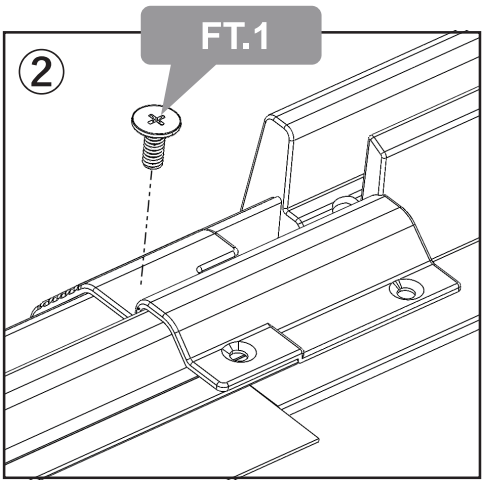
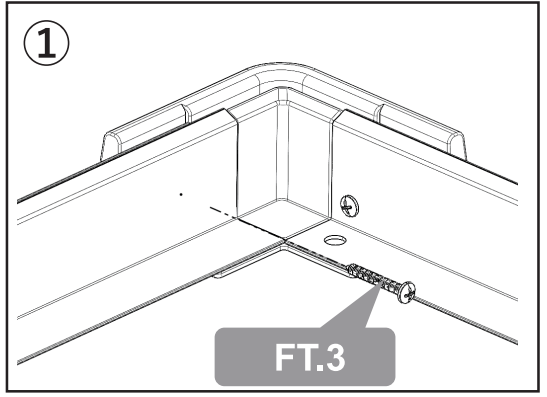
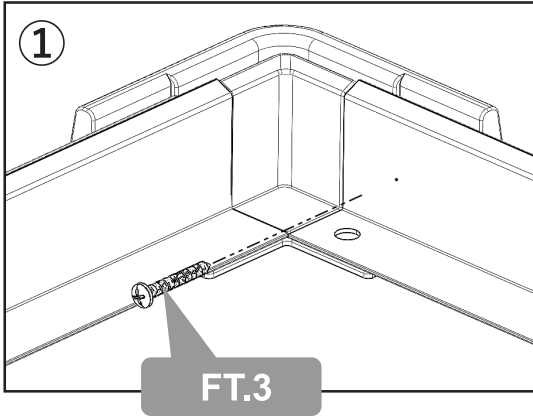
2



FT.1
2pcs

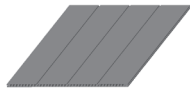


FT.3
6pcs

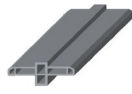


【床板の取り付け】

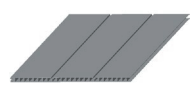
3



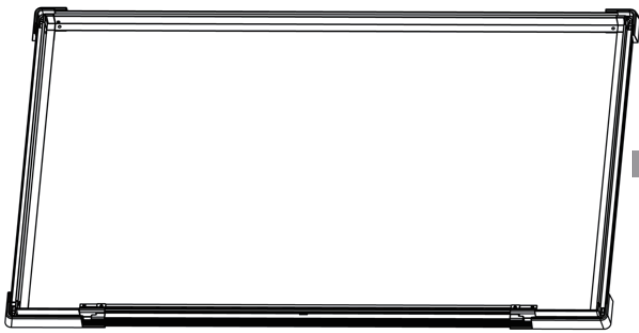
F.8(kc6)
1pcs



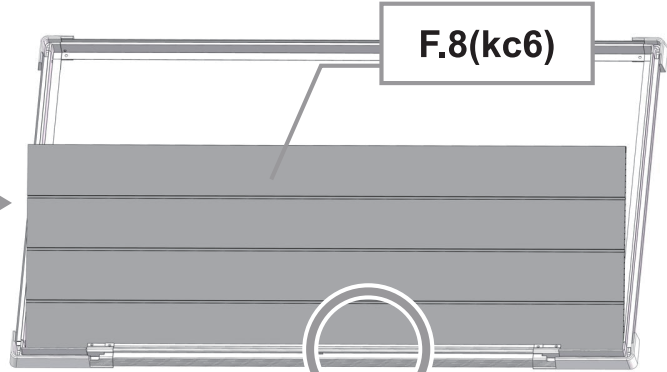
F.9(kc6)
1pcs



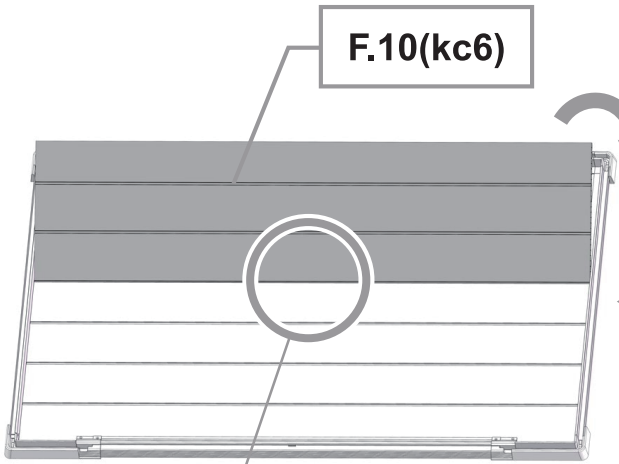
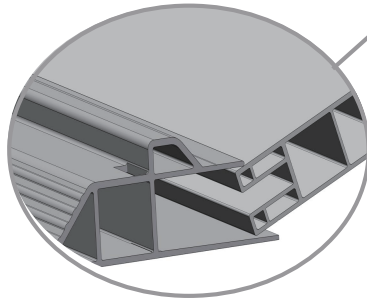
F.10(kc6)
1pcs



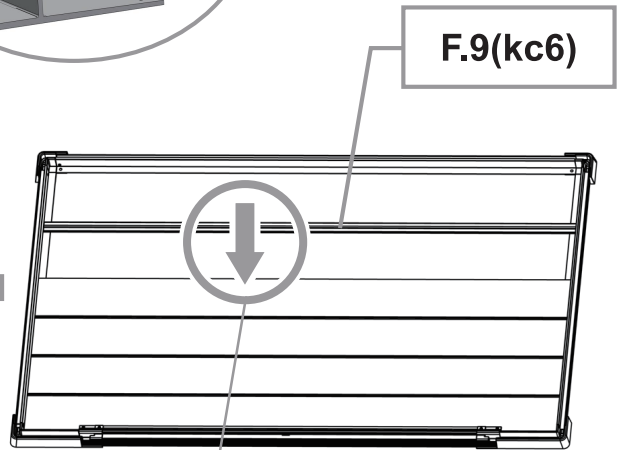
扉側



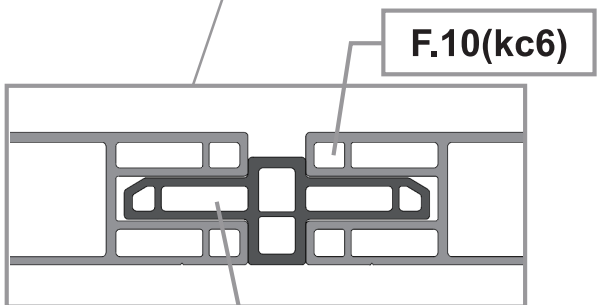
F.8(kc6)



F.10(kc6)

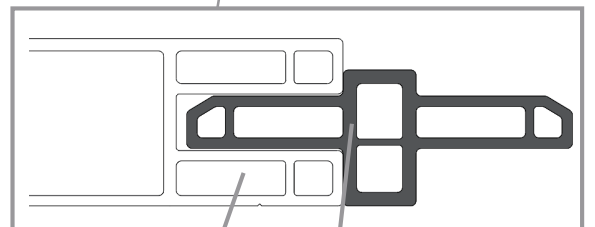


F.9(kc6)



F.10(kc6)

F.9(kc6)



F.8(kc6)

F.9(kc6)

【床縁の取り付け】

4



F.12(kc6)
1pcs



F.13(kc6)
1pcs

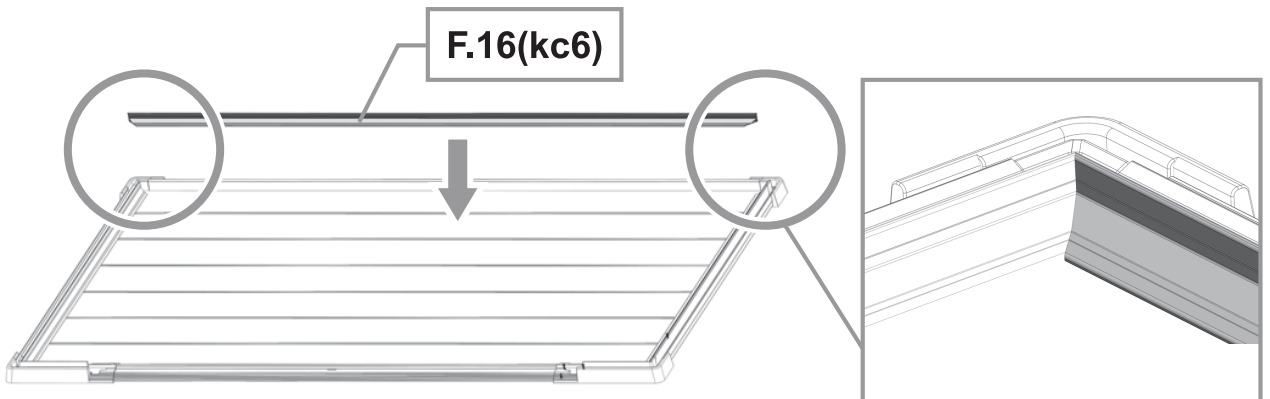
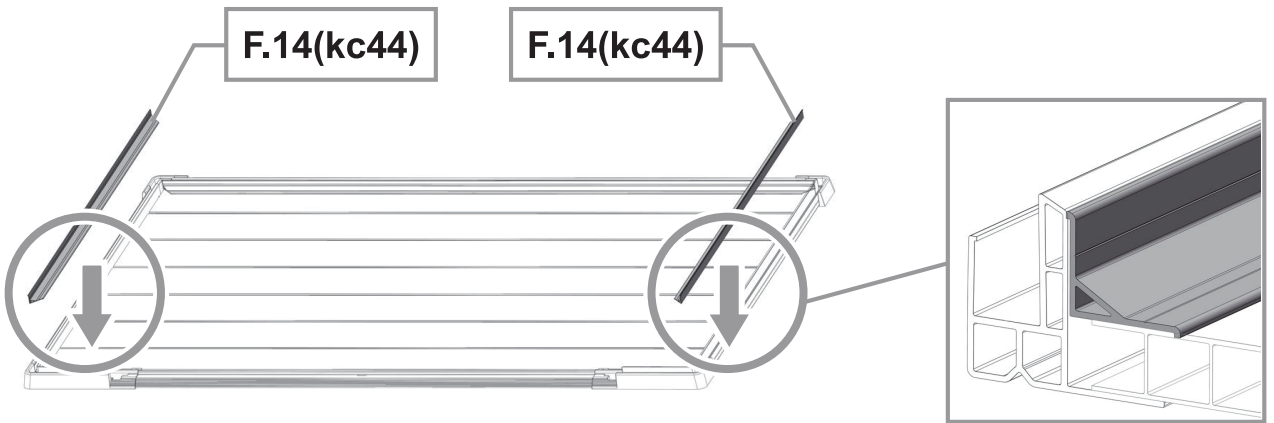
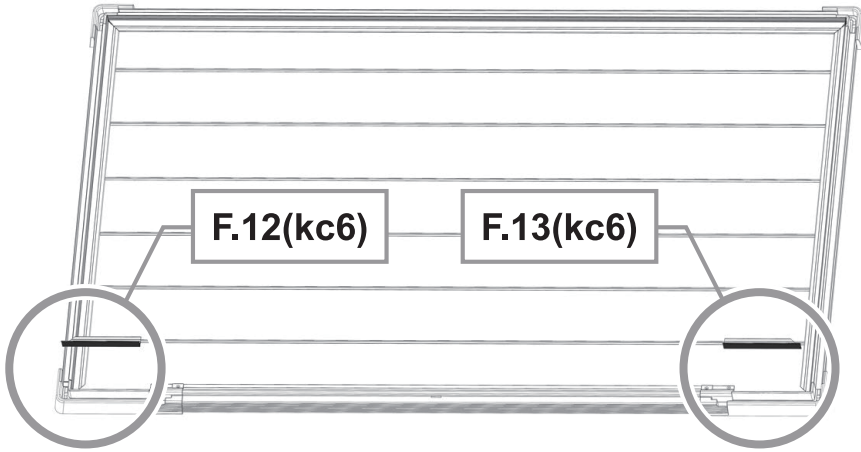


F.14(kc44)
2pcs



F.16(kc6)
1pcs

※上記部品は図面上の指示位置をご確認の上、取り付けてください。



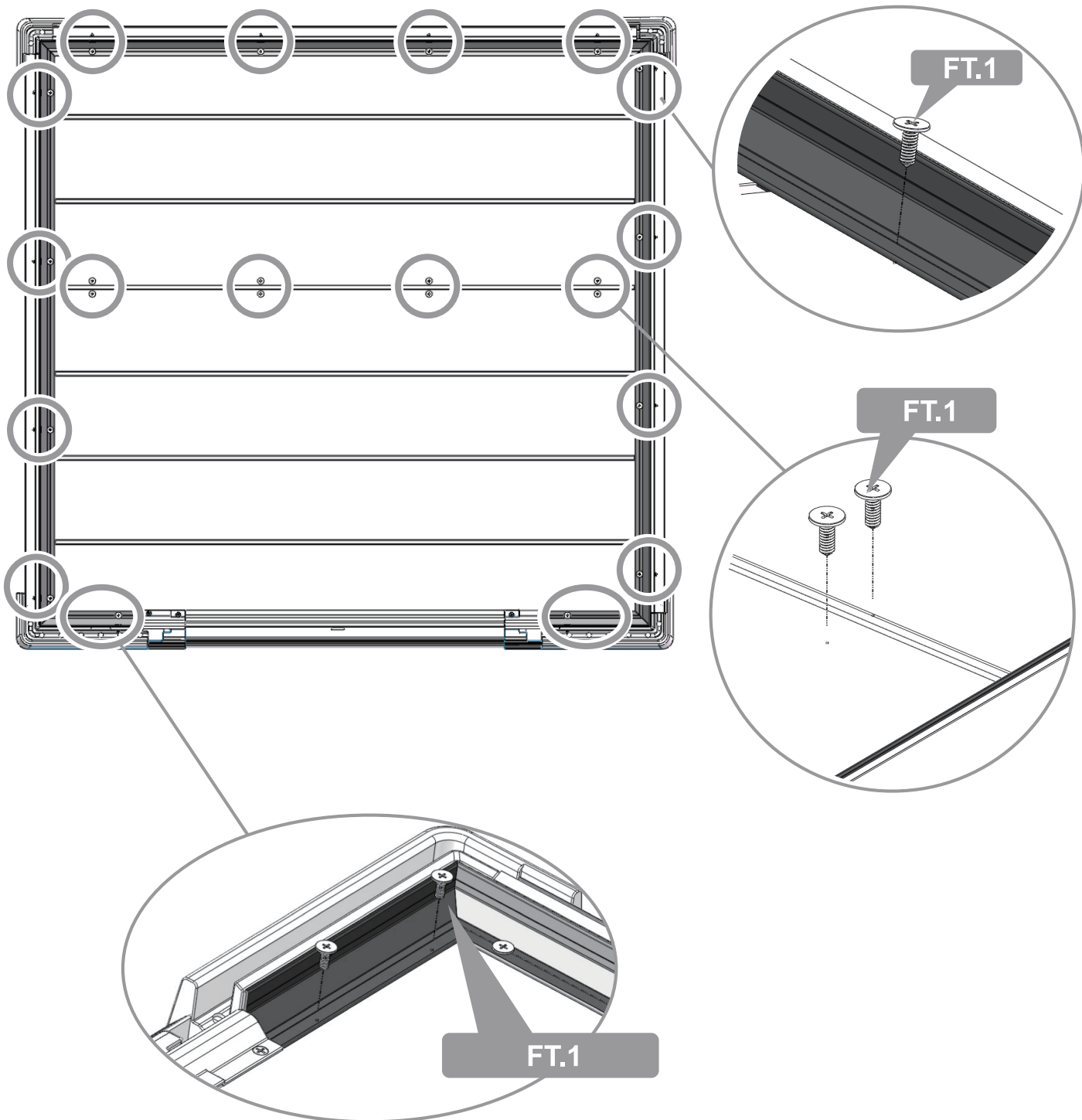
【床板の固定】

5



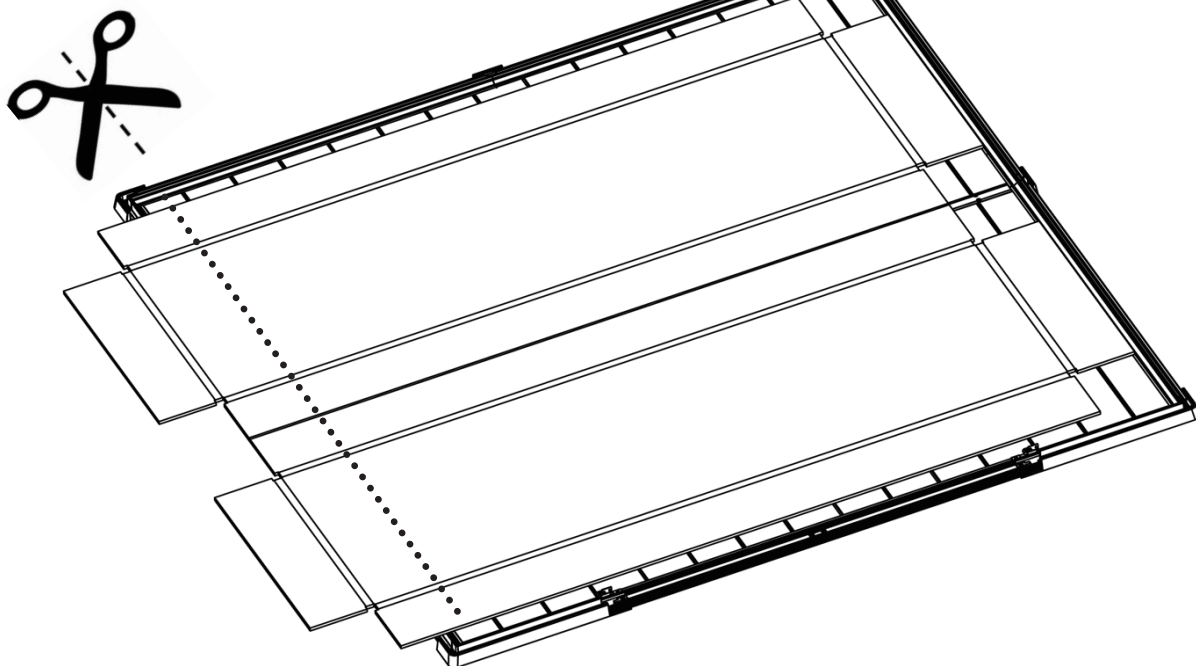
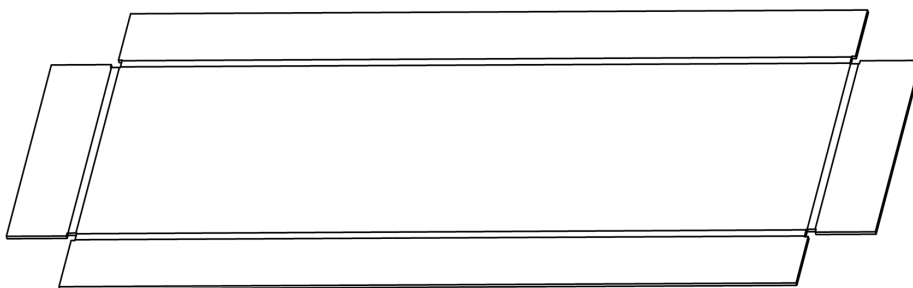
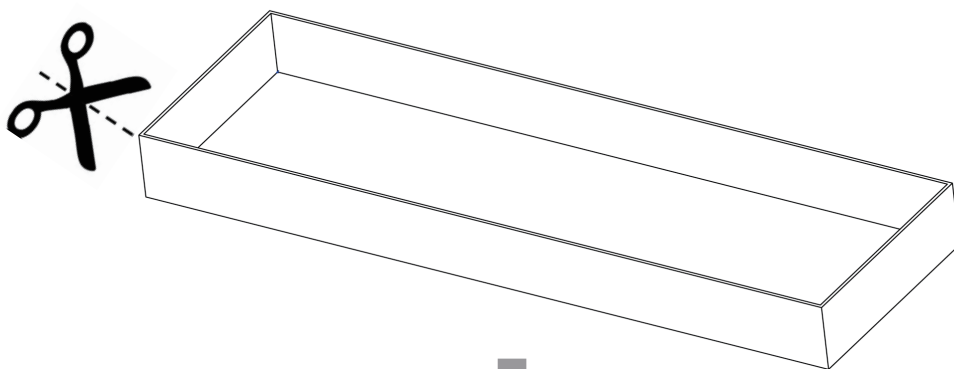
FT.1
24pcs

※上記部品は図面上の指示位置をご確認の上、取り付けてください。



6

梱包用の段ボール箱を解体し、広げて床に敷き、床を保護します

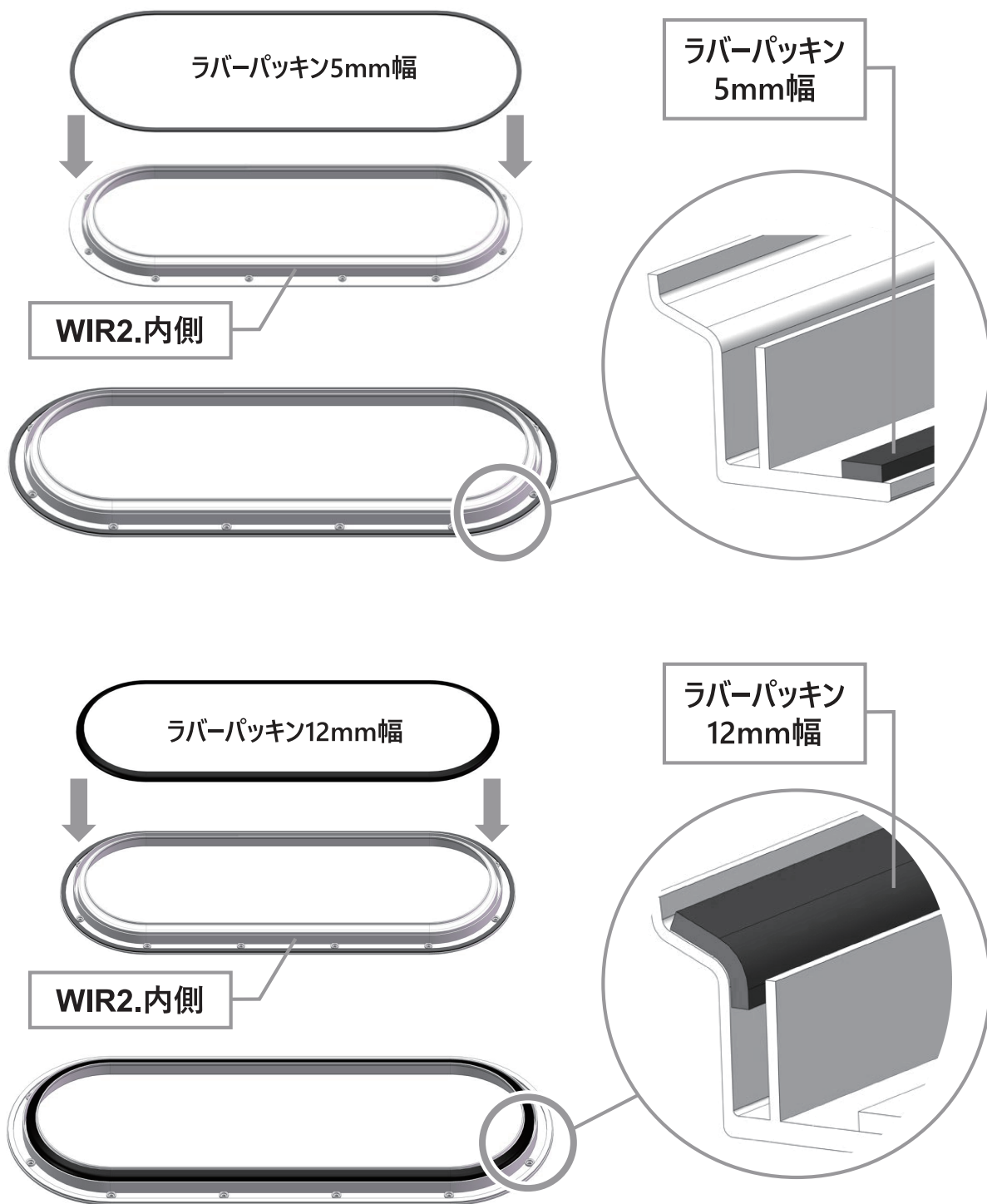


【窓部シーリングの貼り付け】

7

ラバーパッキン12mm幅
1pcs

ラバーパッキン5mm幅
1pcs



【窓部の設置】

8



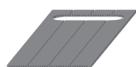
WIR2.外側
1pcs



WIR2.内側
1pcs



WIR2.PC
1pcs



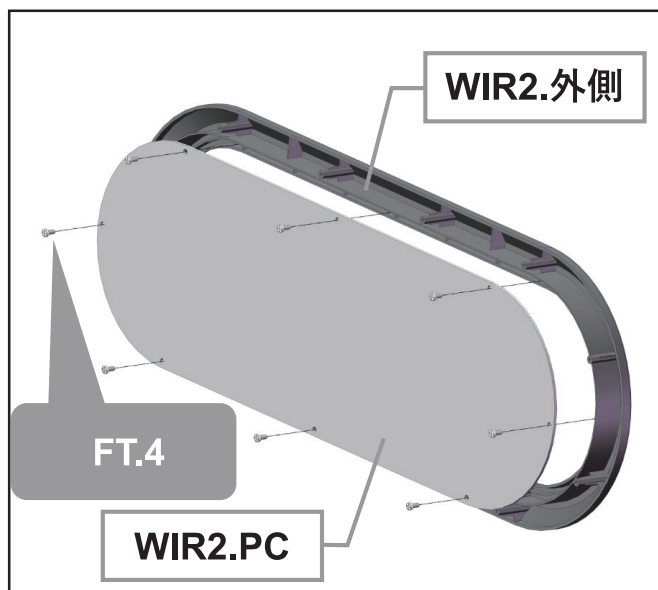
W.5(kc6)
1pcs



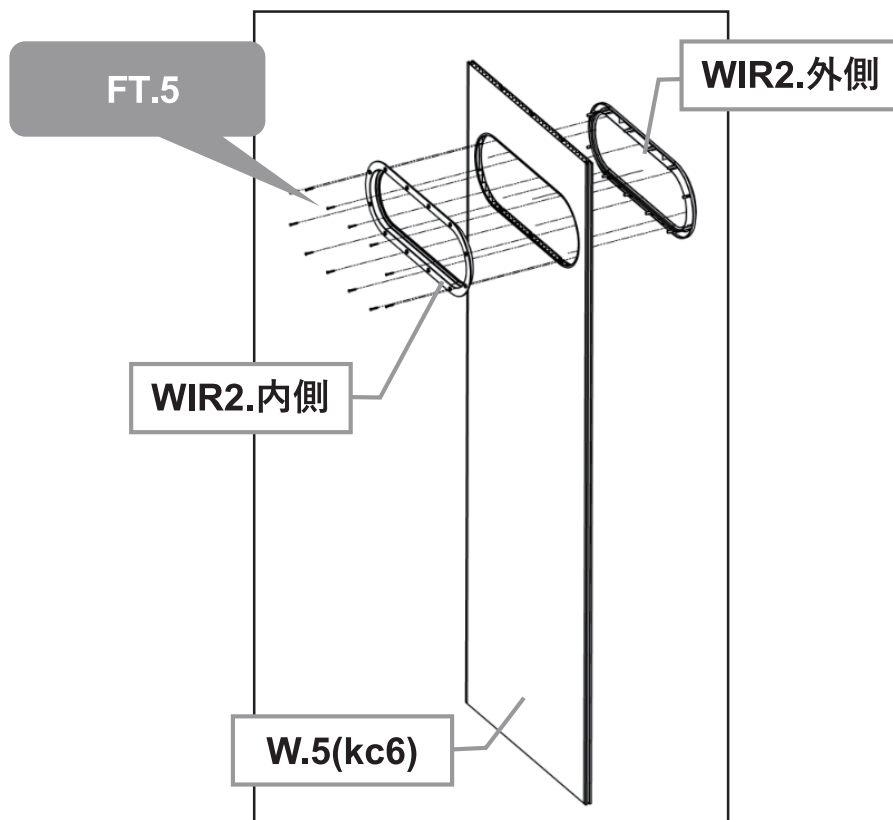
FT.4
8pcs



FT.5
12pcs



※各パネルは隙間なく取り付けてください。



【壁板の設置】

9



W.1(kc6)
1pcs



W.6(kc6)
1pcs

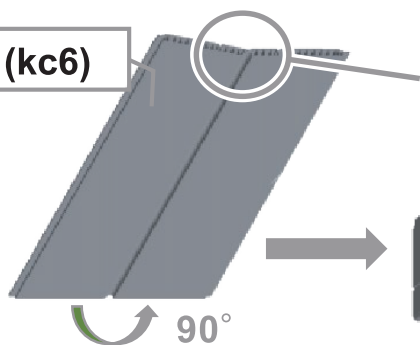


差し込み用ガイド
2pcs

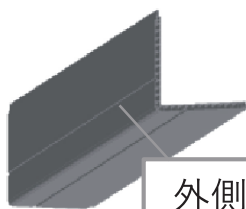
※表裏に注意してください

W.1(kc6)

中央を木目無し側に向かって
山折にします。

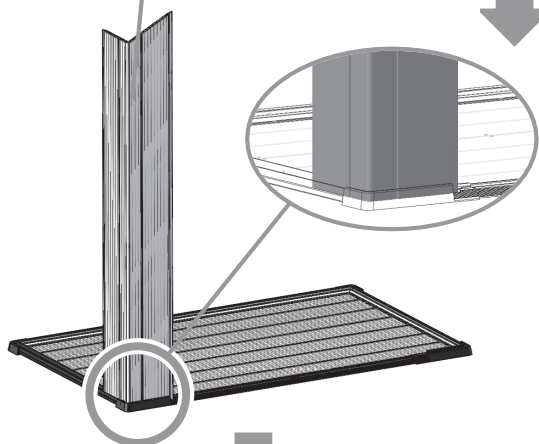


90°



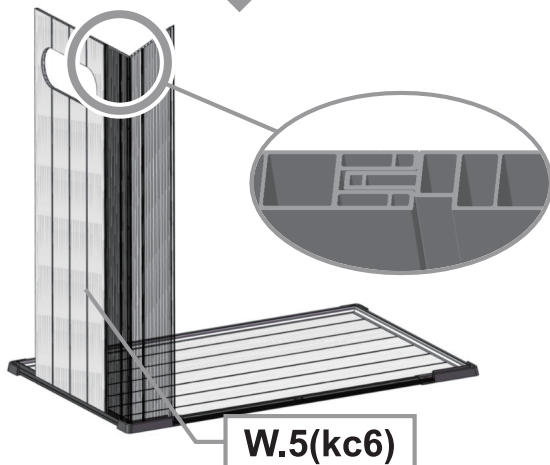
外側は木目あり

W.1(kc6)

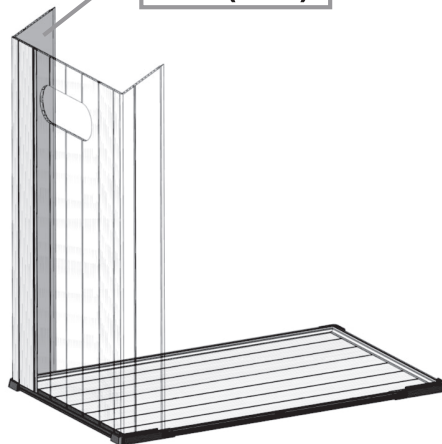


先に差し込み用ガイドを入れて
から壁板をはめ込みます。

W.6(kc6)



W.5(kc6)

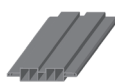


【壁板の設置】

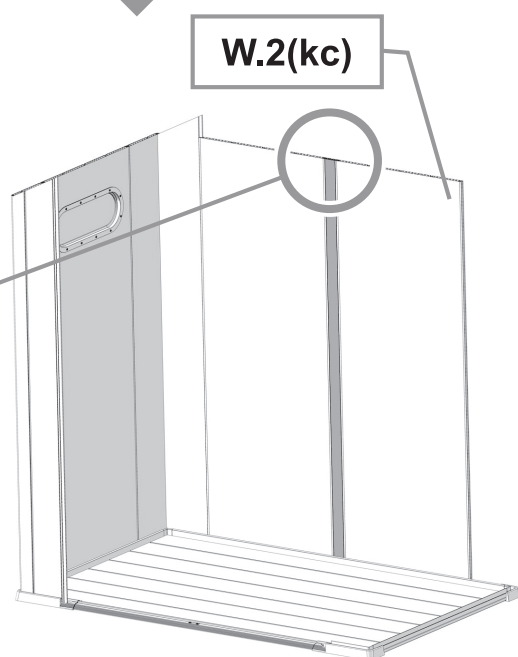
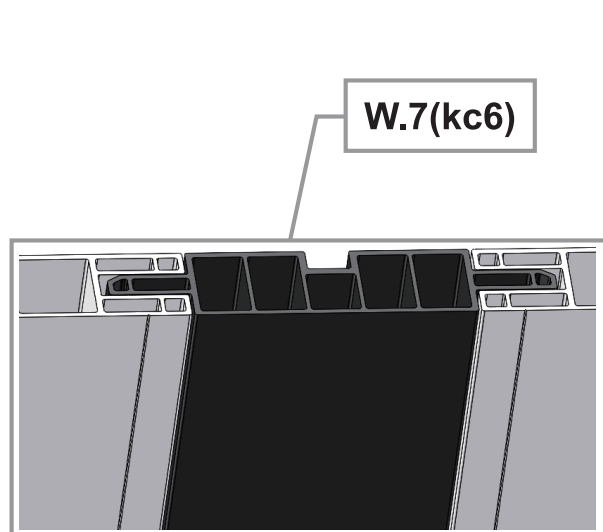
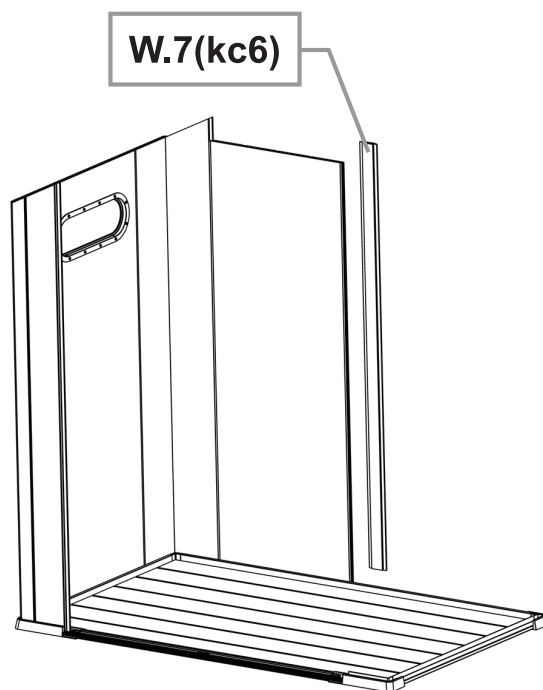
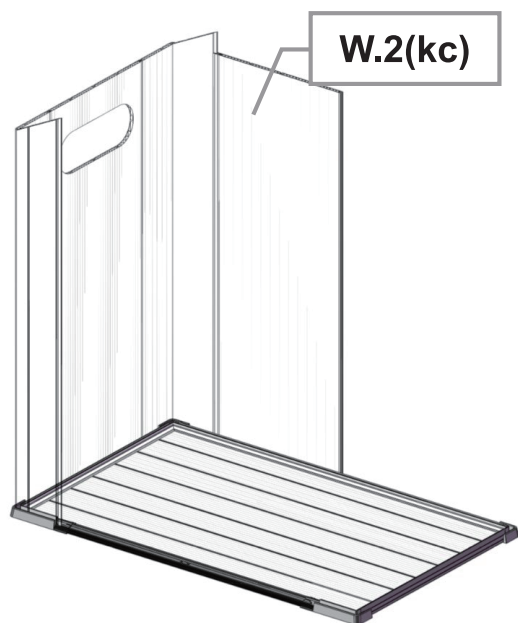
10



W.2(kc)
2pcs

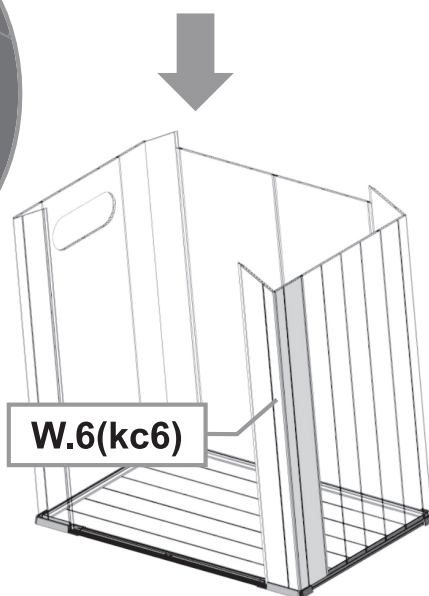
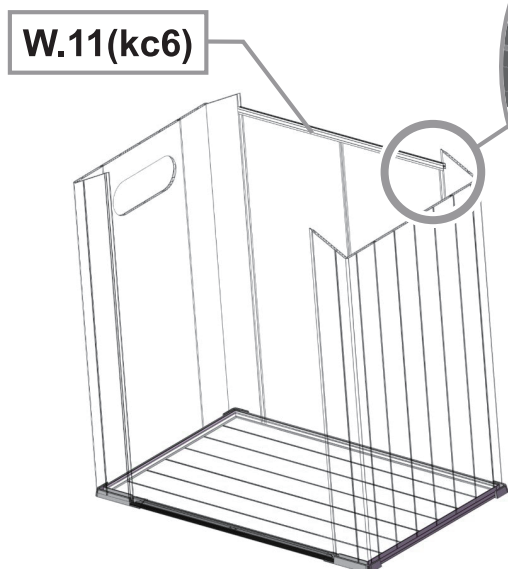
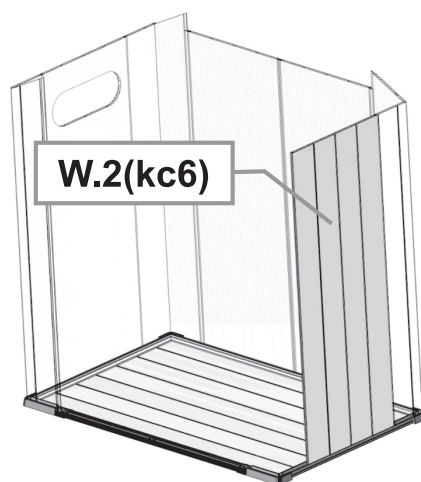
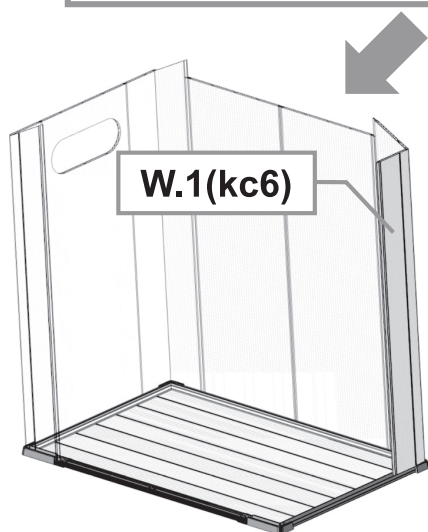
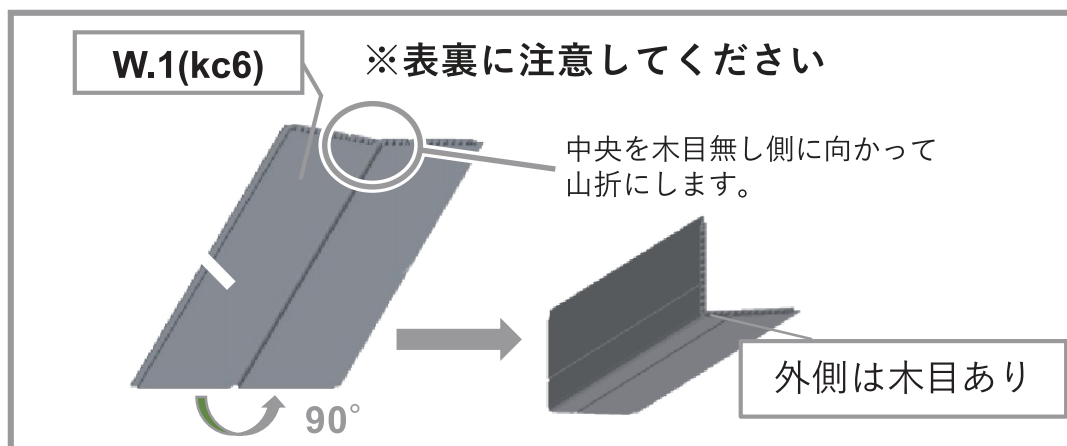
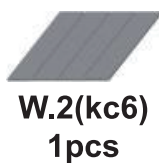
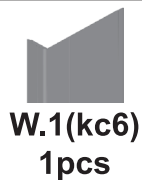


W.7(kc6)
1pc



【壁板の設置】

11



【扉用フレームの設置】

12



W.8(kc6)
1pcs

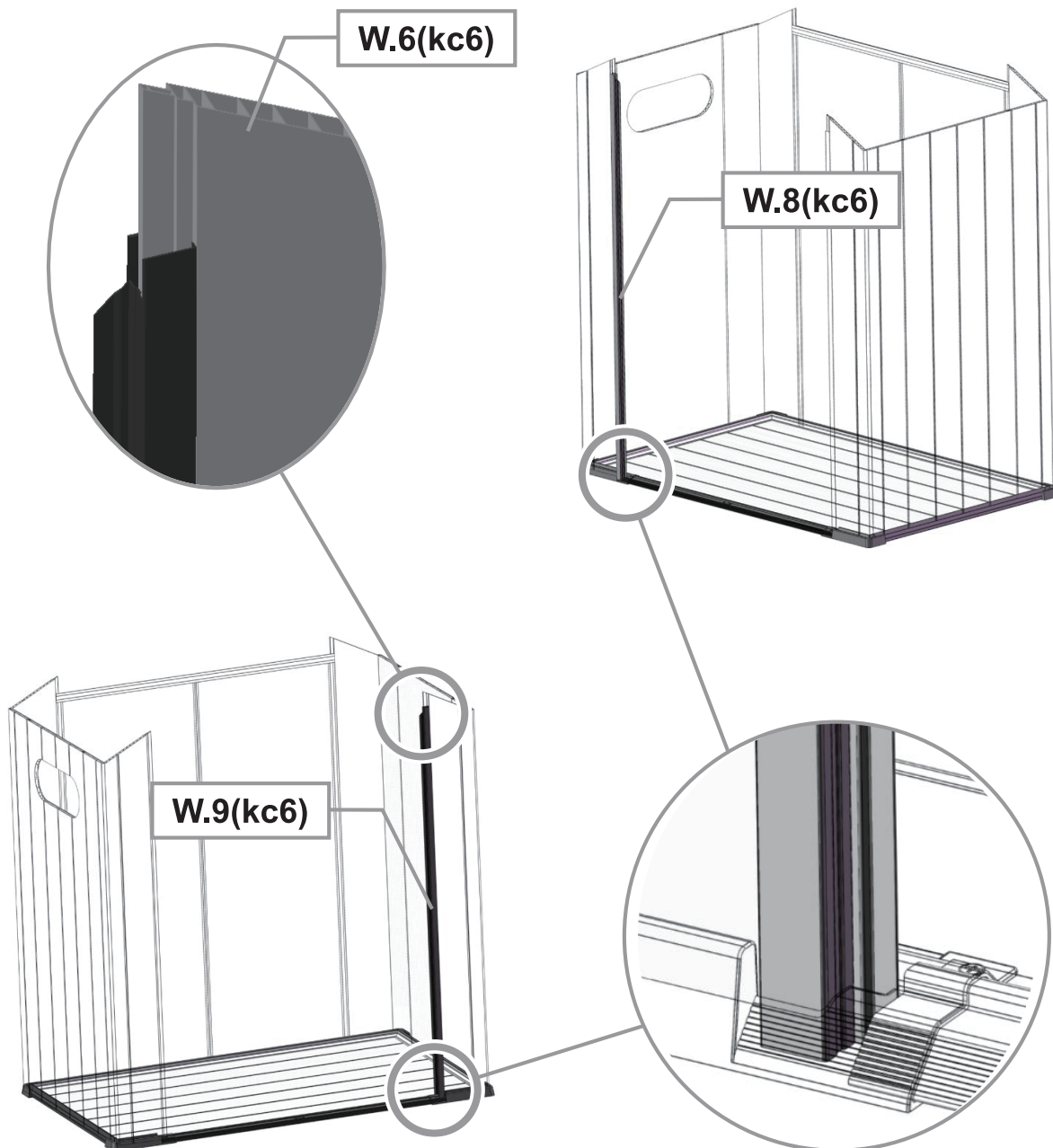


W.9(kc6)
1pcs

左右の扉用フレームを取り付ける

左：W.8(kc6)

右：W.9(kc6)



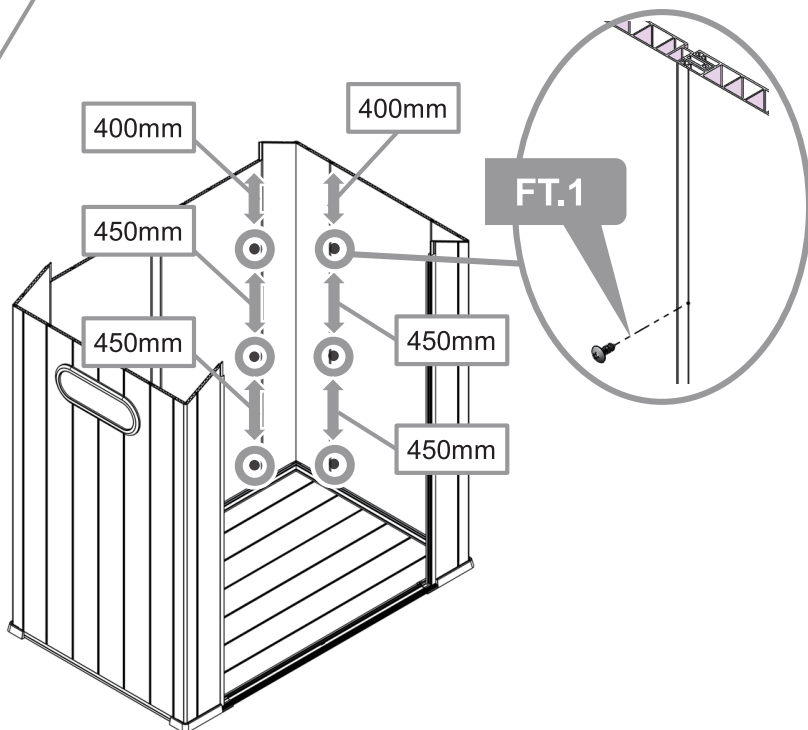
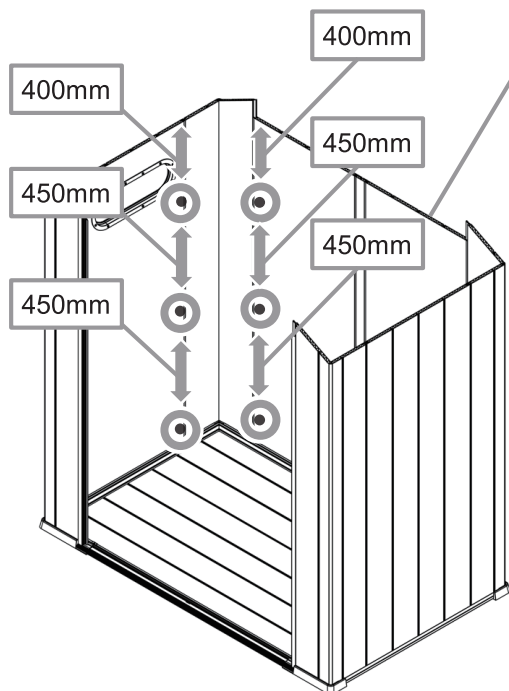
【壁板の固定】

13

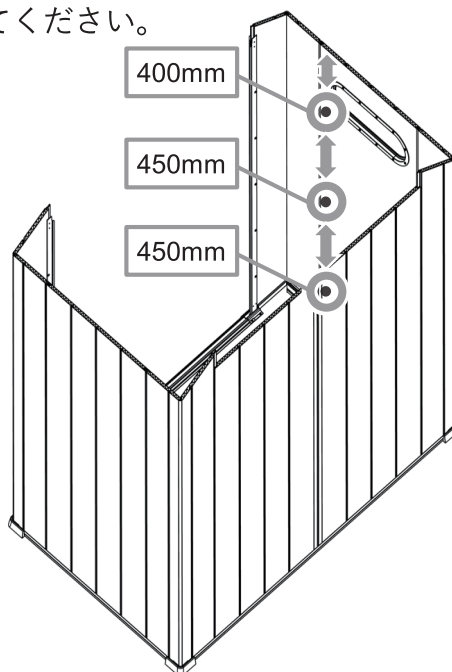
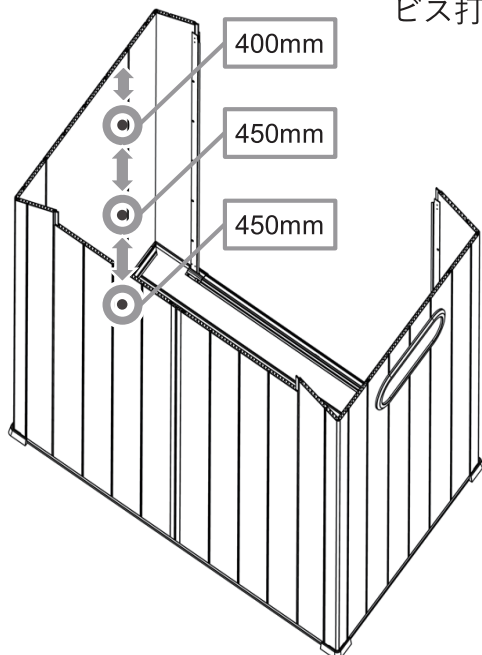


FT.1
18pcs

パネル上部が揃っていることを確認してから 隣接する壁パネルをネジで固定します。



※両側ともに内側から
ビス打ちしてください。

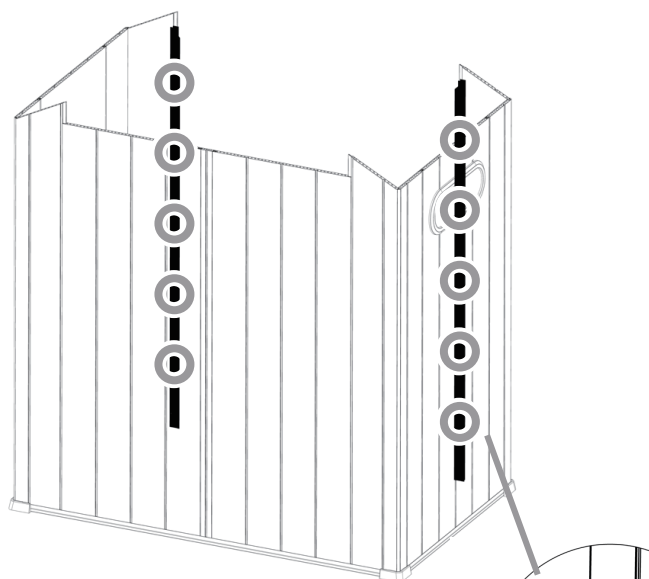
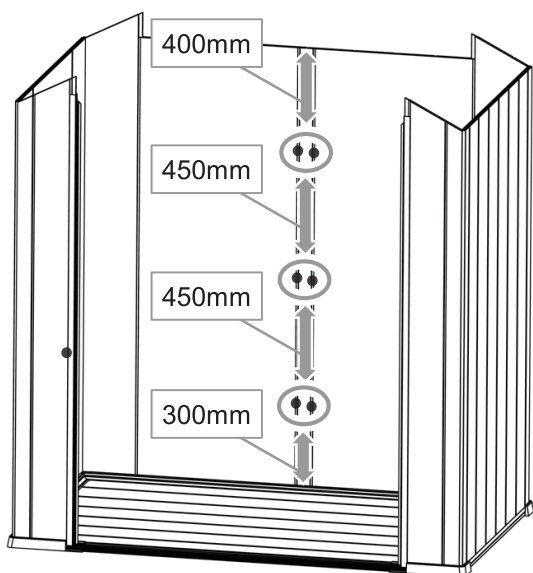


【壁板の固定】

14



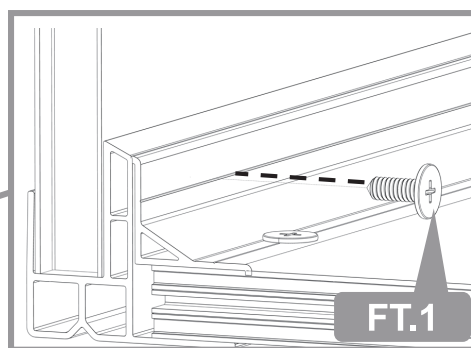
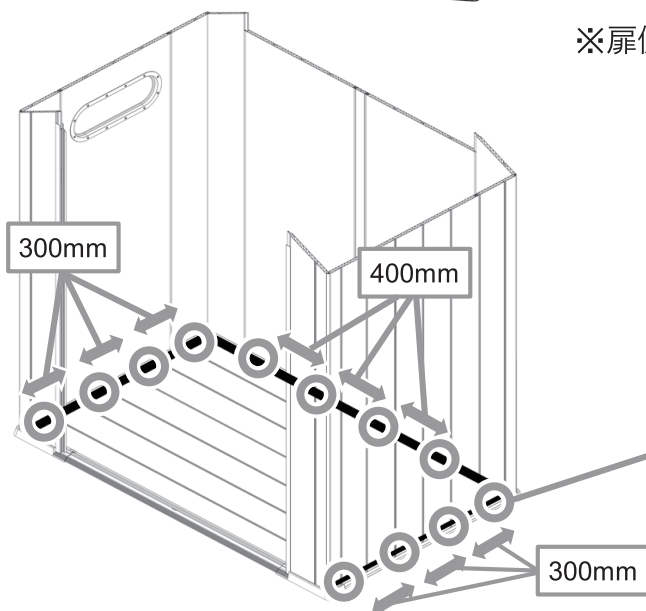
FT.1
28pcs



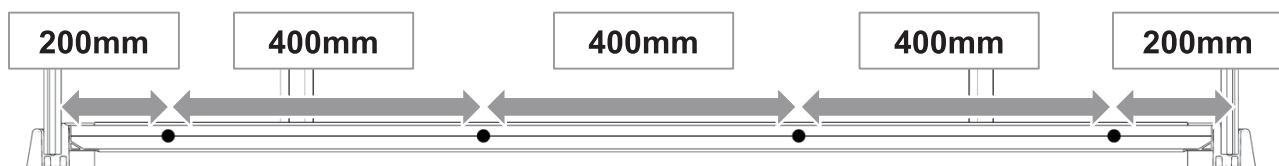
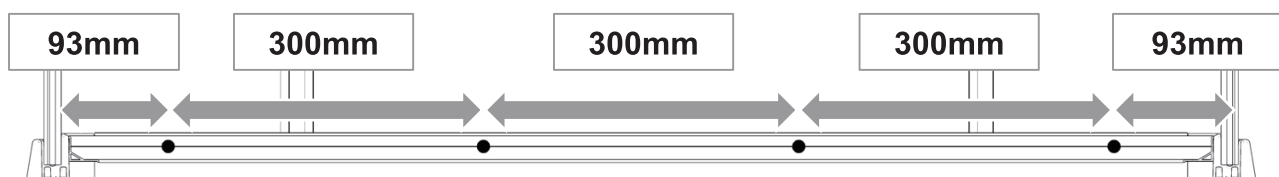
※扉側の内側にビス穴があります。

FT.1

※下穴に合わせて
固定します。

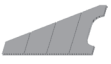
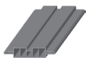
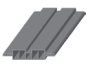







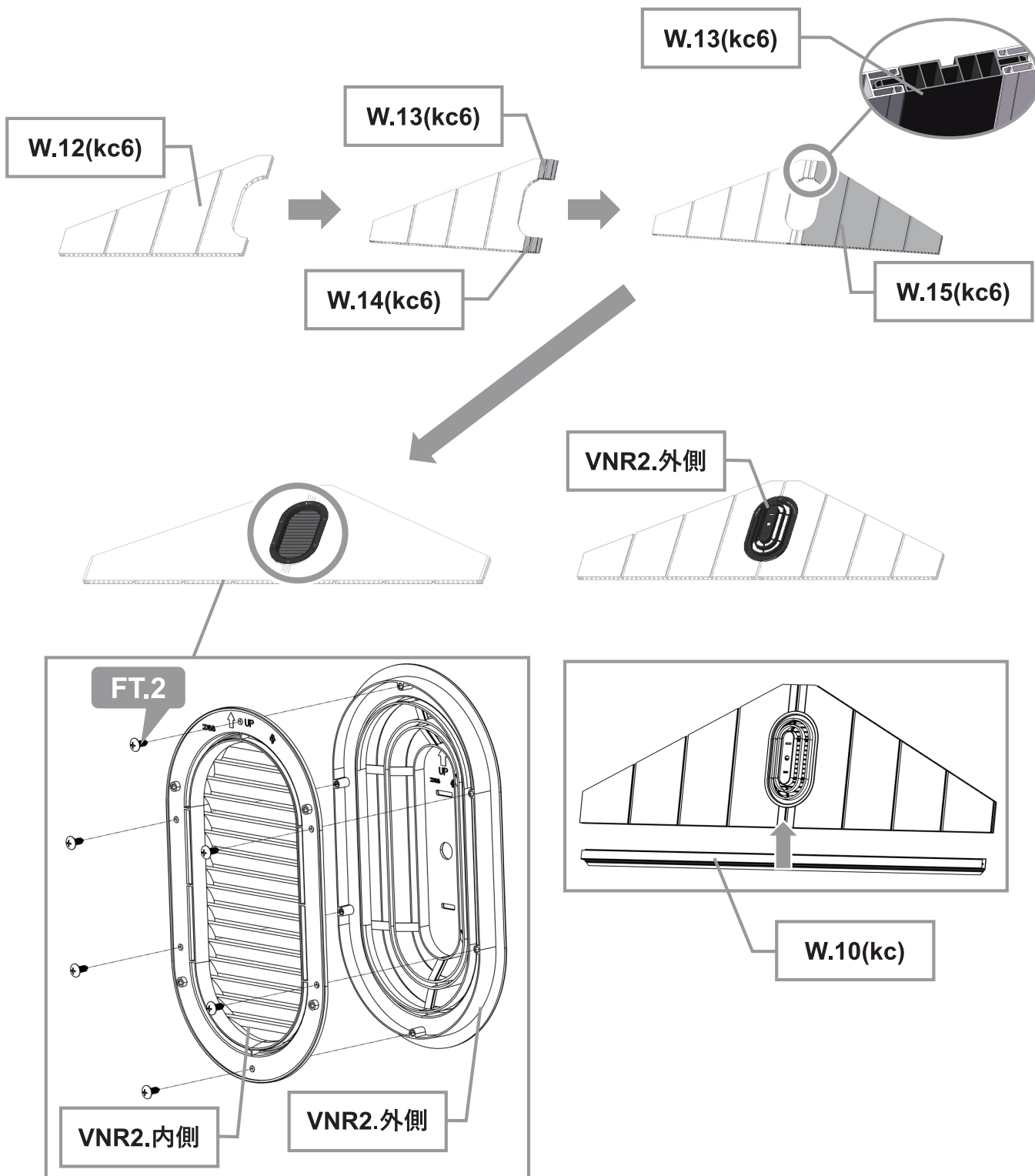
FT.1



【上部壁板の組立て】

15

- | | | | | | | | |
|---|---|---|---|---|--|---|---|
|  |  |  |  |  |  |  |  |
| W.12(kc6)
2pcs | W.13(kc6)
2pcs | W.14(kc6)
2pcs | W.15(kc6)
2pcs | VNR2.外側
2pcs | VNR2.内側
2pcs | FT.2
12pcs | W.10(kc)
1pcs |



【梁の設置】

16



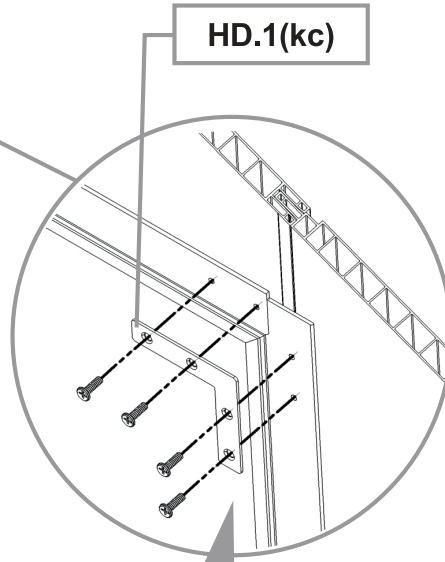
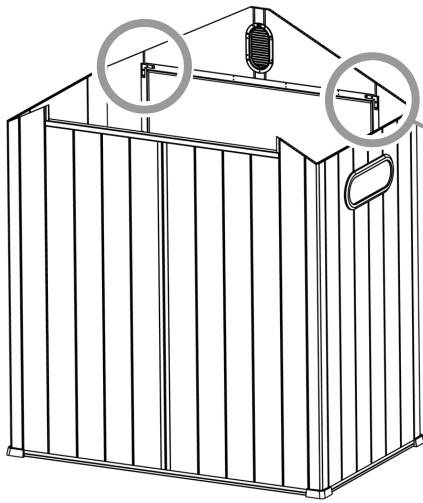
FT.6
8pcs



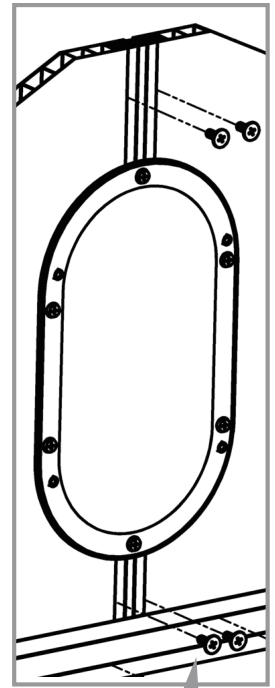
HD.1(kc)
2pcs



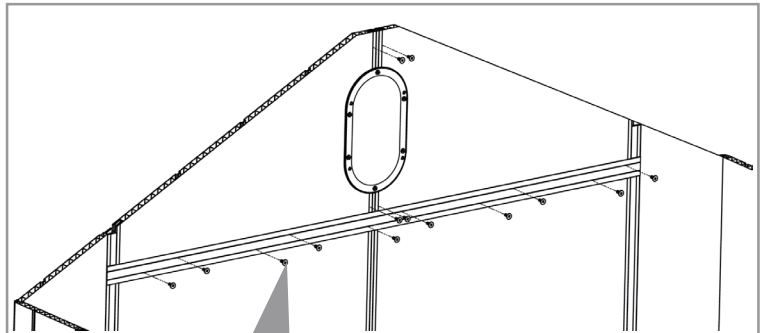
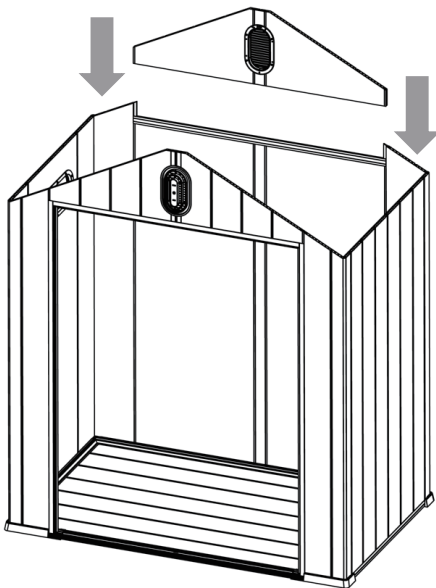
FT.1
18pcs



FT.6







FT.1

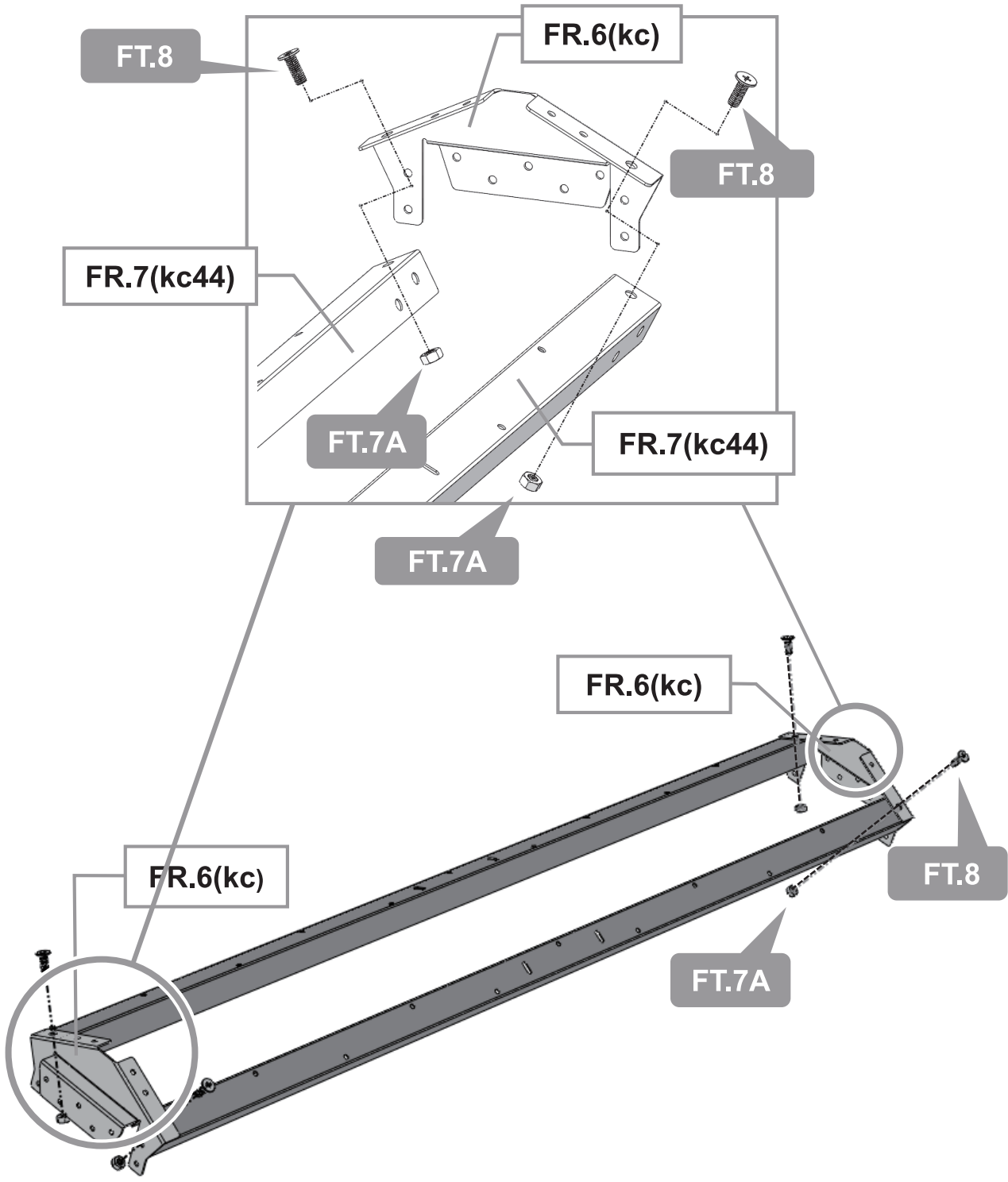


FT.1

【屋根中央部の組立て】

17

-  FR.7(kc44)
2pcs
-  FR.6(kc)
2pcs
-  FT.7A
4pcs
-  FT.8
4pcs

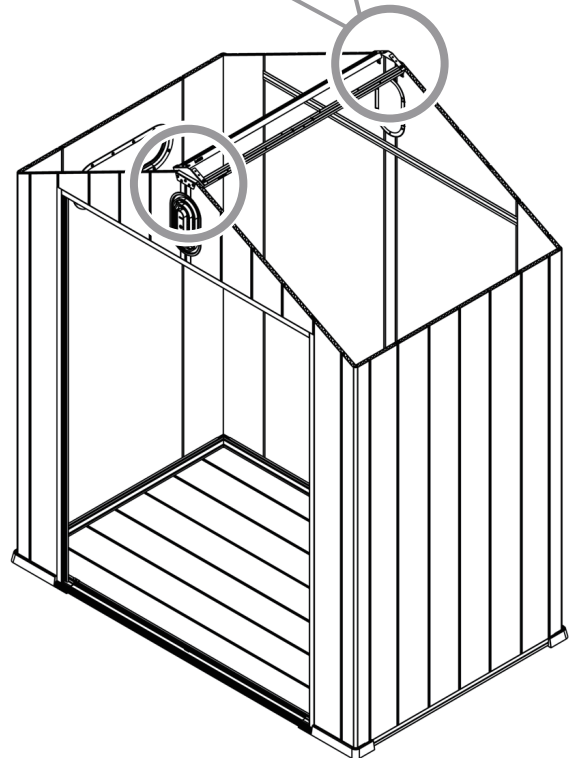
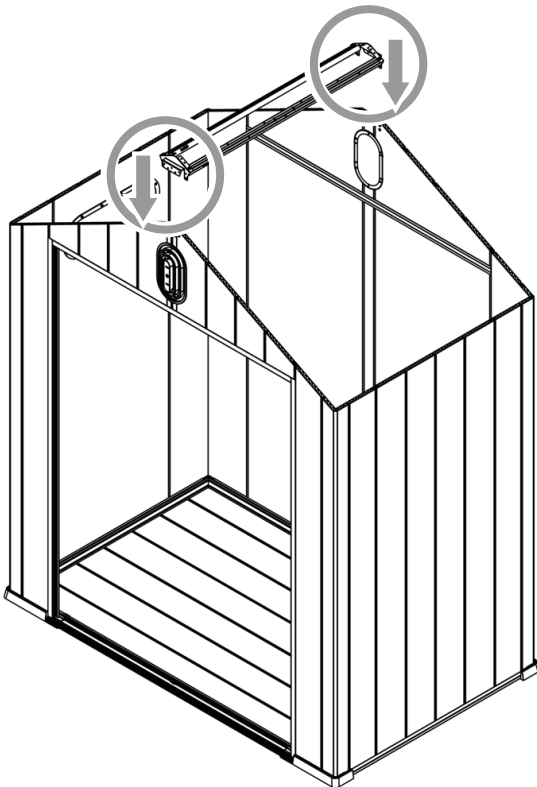
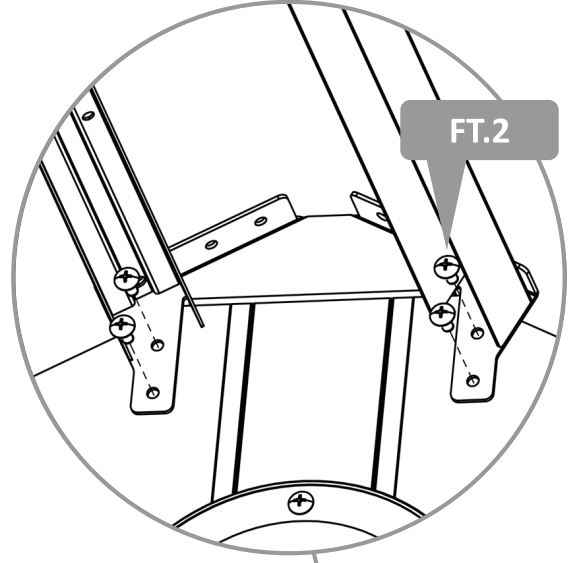
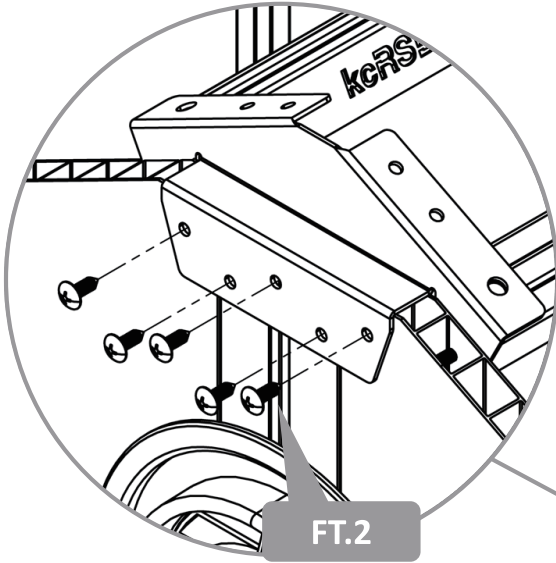


【屋根部中央の固定】

18



FT.2
18pcs

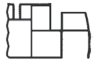


【屋根枠の固定】

19



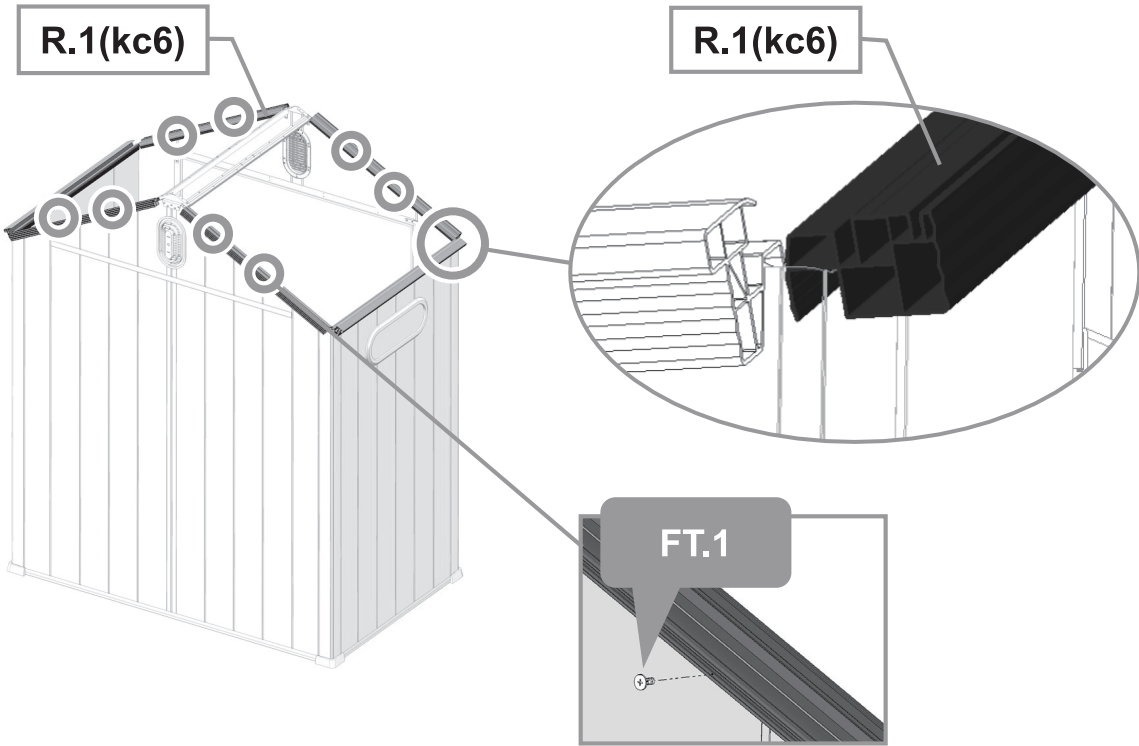
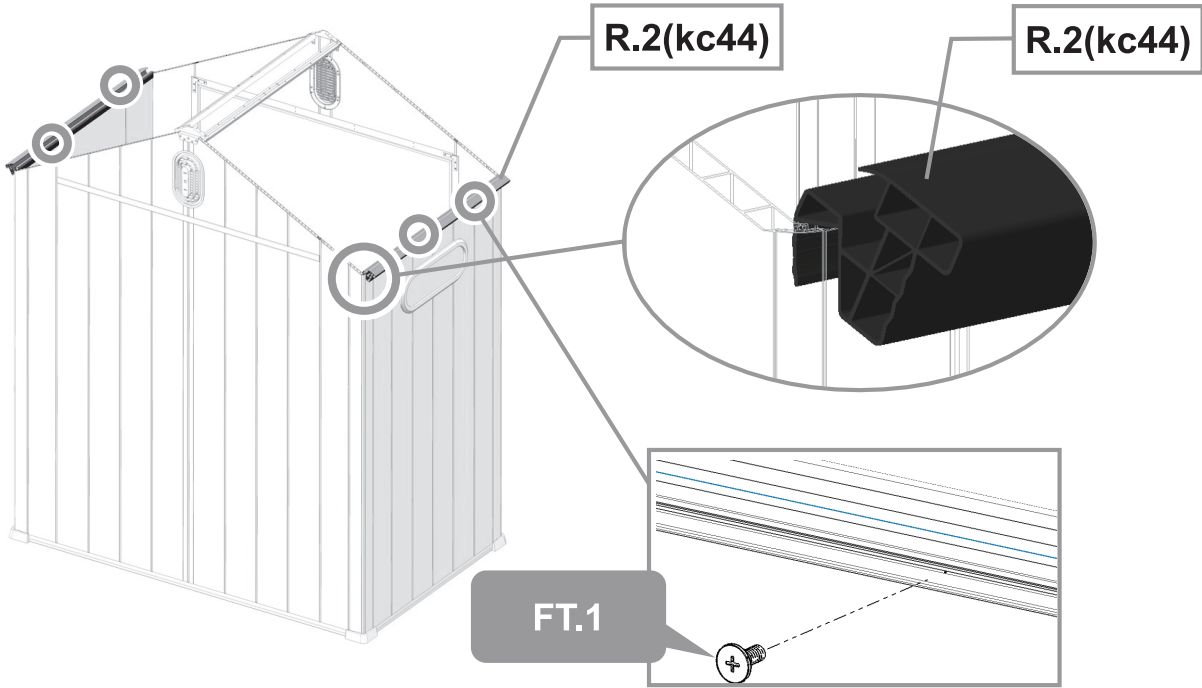
R.2(kc44)
2pcs



R.1(kc6)
4pcs

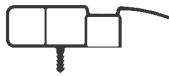


FT.1
12pcs



【屋根の設置】

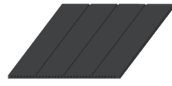
20



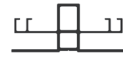
R.7(kc6)
1pcs



FT.3
3pcs



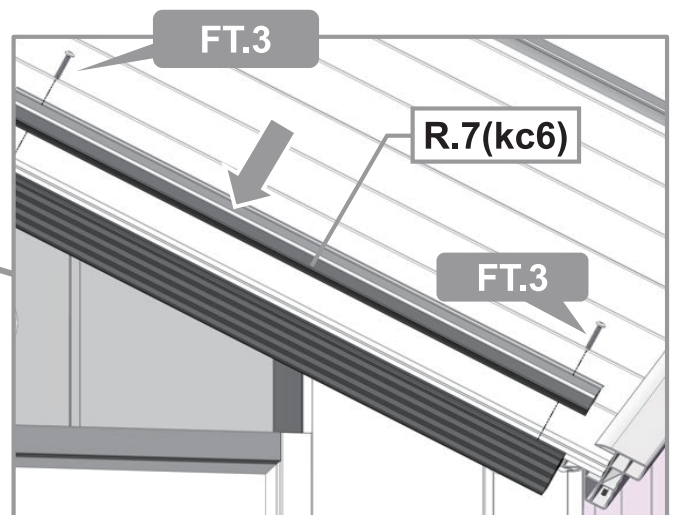
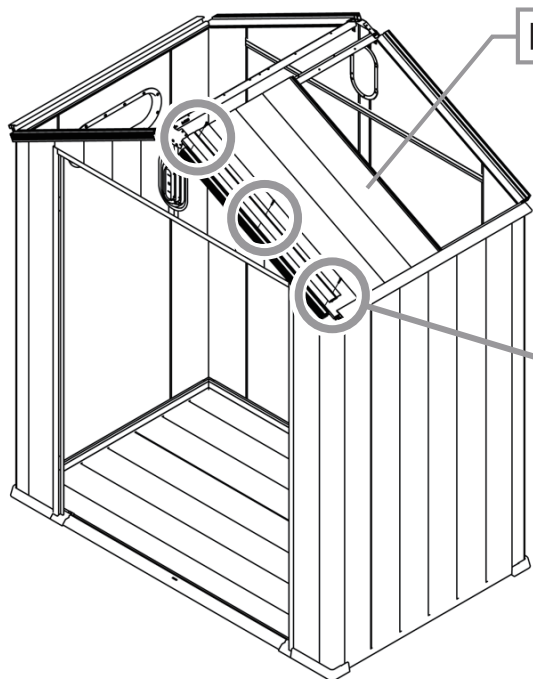
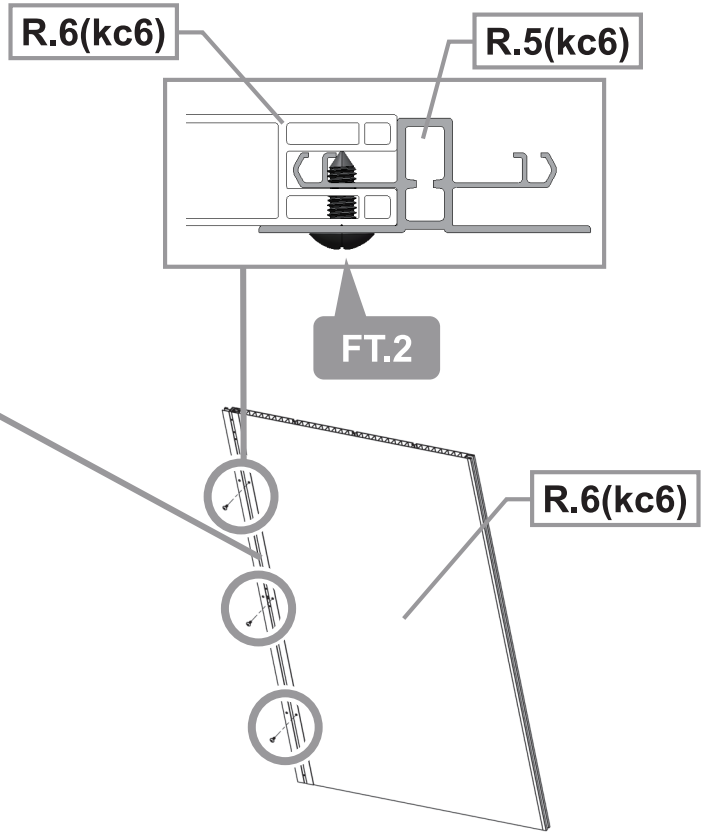
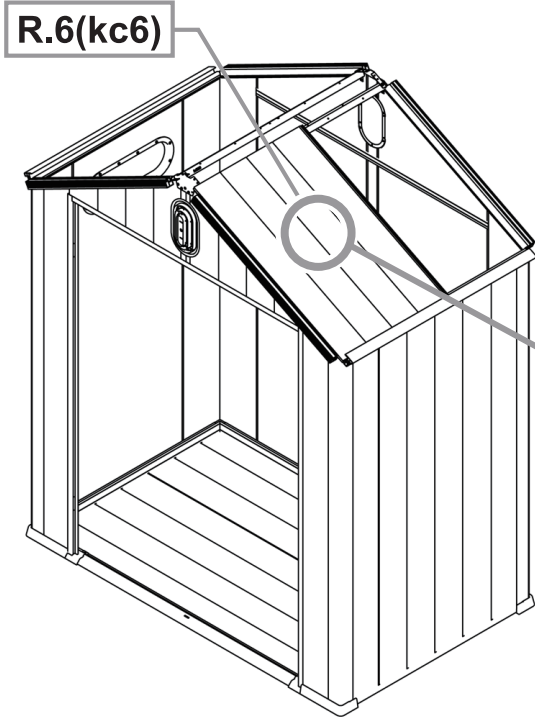
R.6(kc6)
1pcs



R.5(kc6)
1pcs

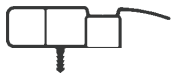


FT.2
3pcs



【屋根の固定】

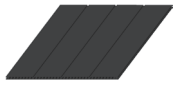
21



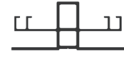
R.7(kc6)
1pcs



FT.3
3pcs



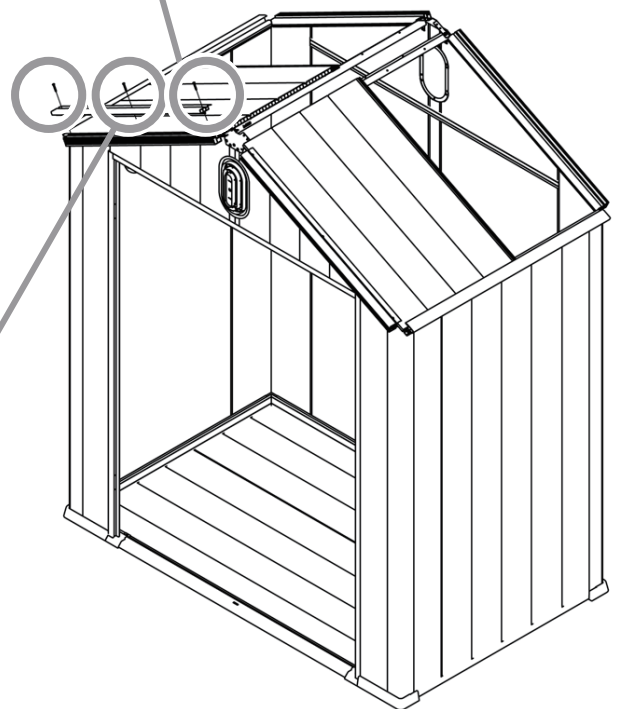
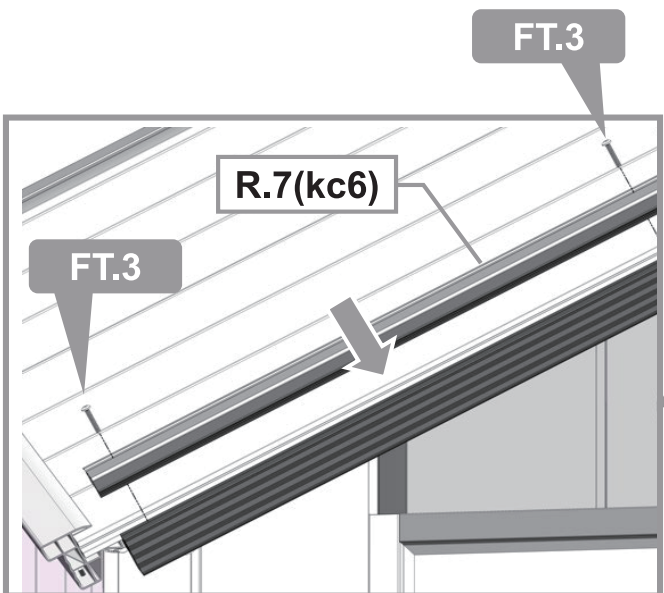
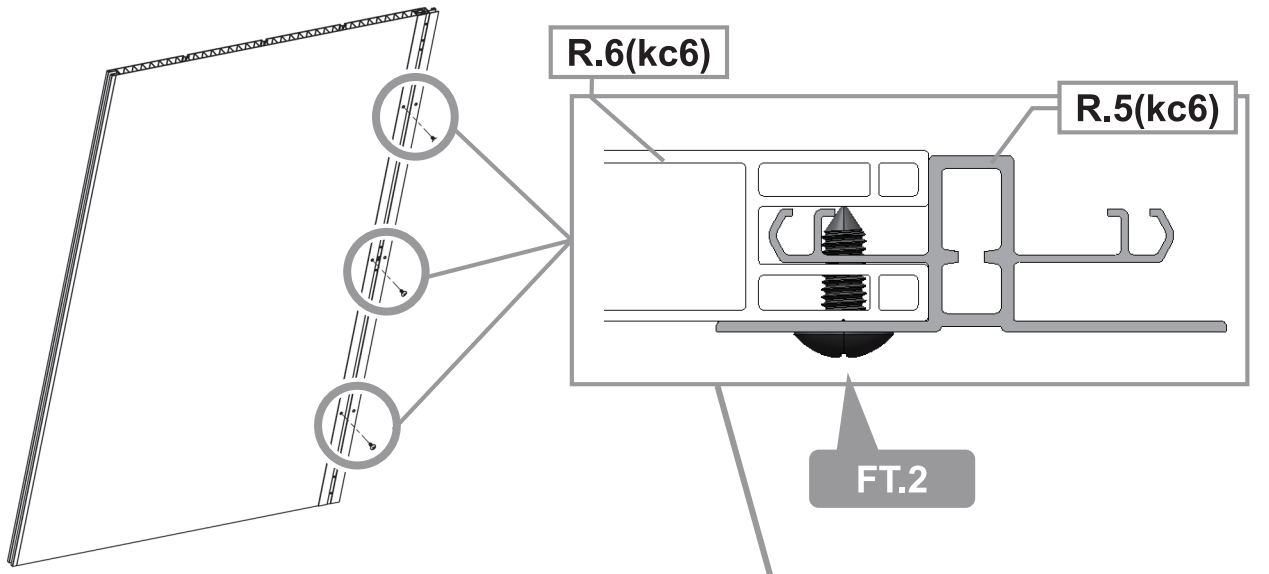
R.6(kc6)
1pcs



R.5(kc6)
1pcs

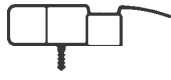


FT.2
3pcs



【屋根の固定】

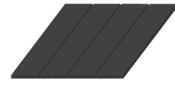
22



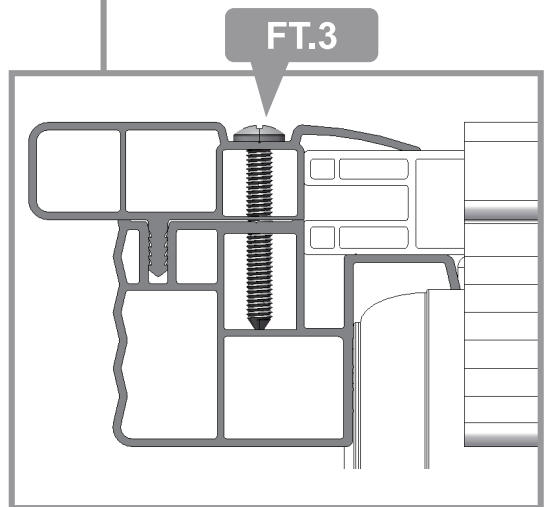
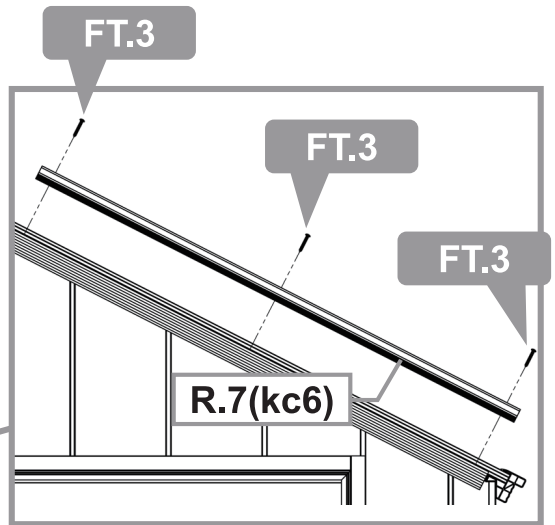
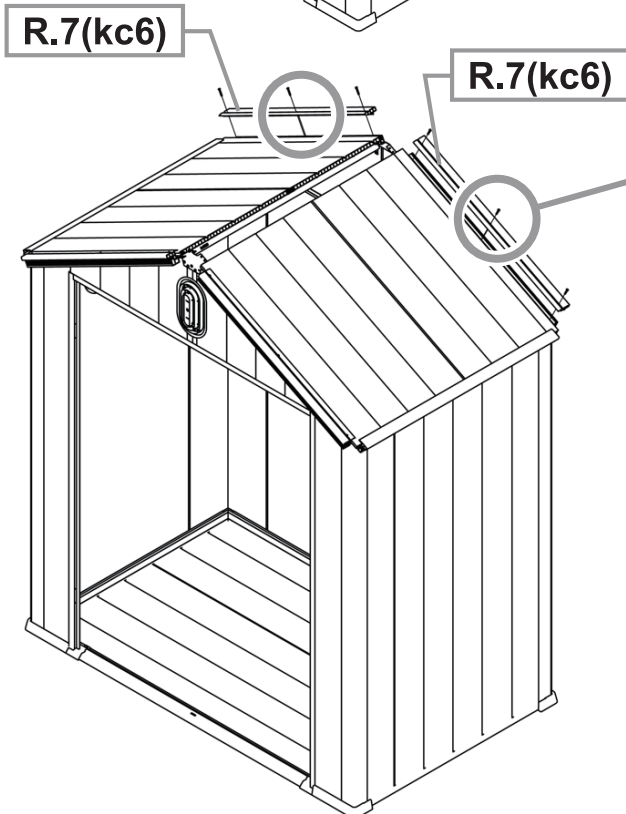
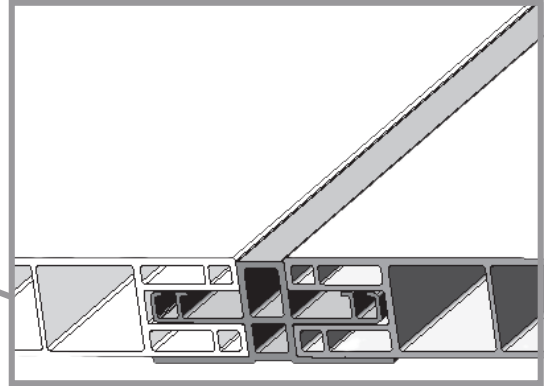
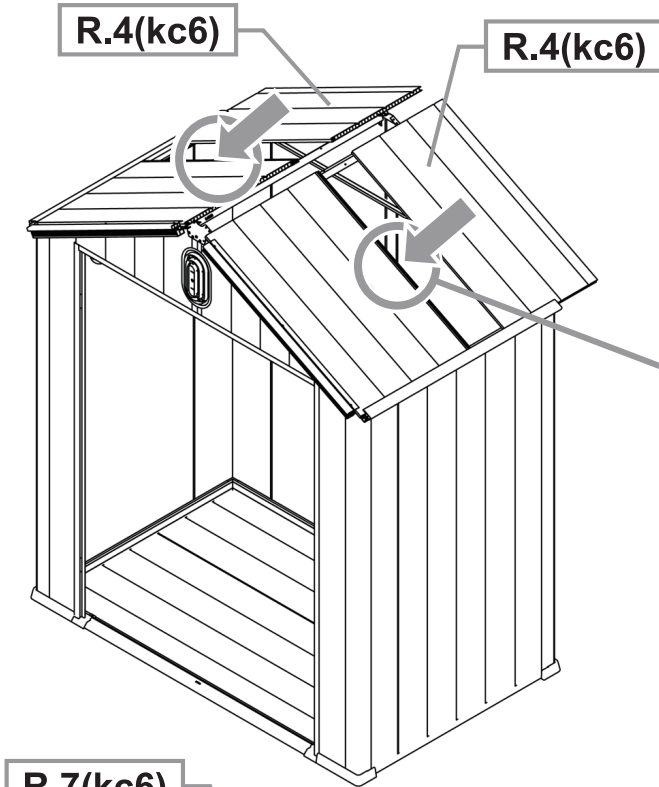
R.7(kc6)
2pcs



FT.3
6pcs

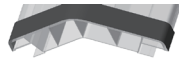


R.4(kc6)
2pcs

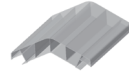


【屋根中央部の設置】

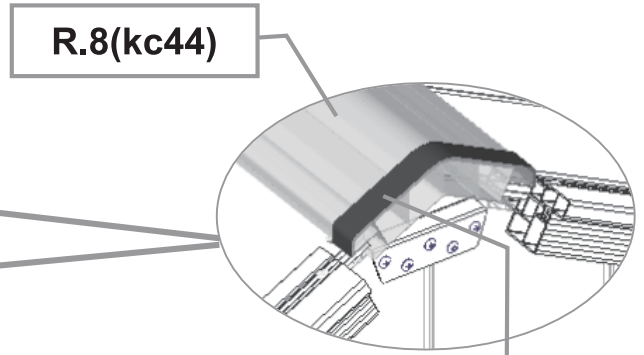
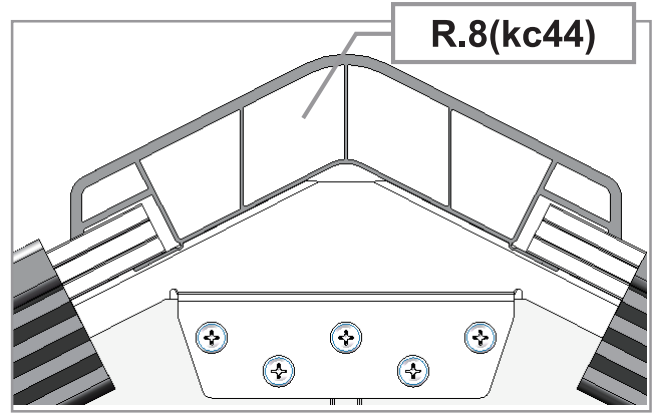
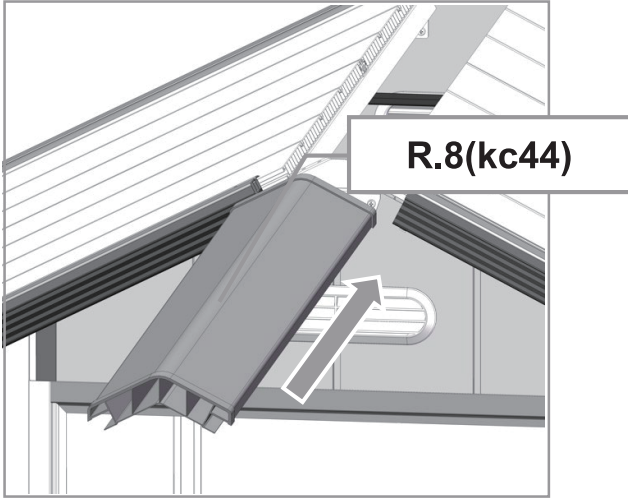
24



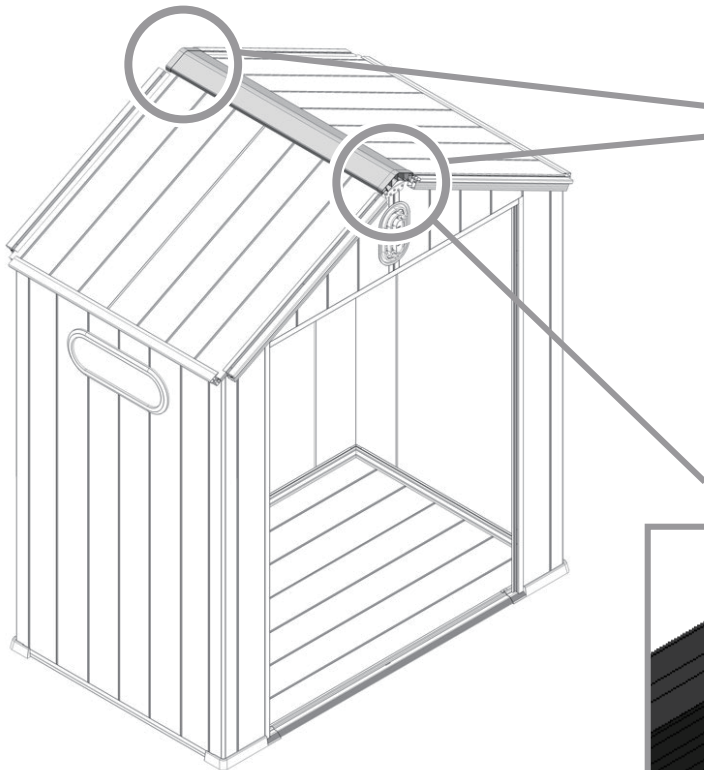
ラバーパッキン20mm幅
2pcs



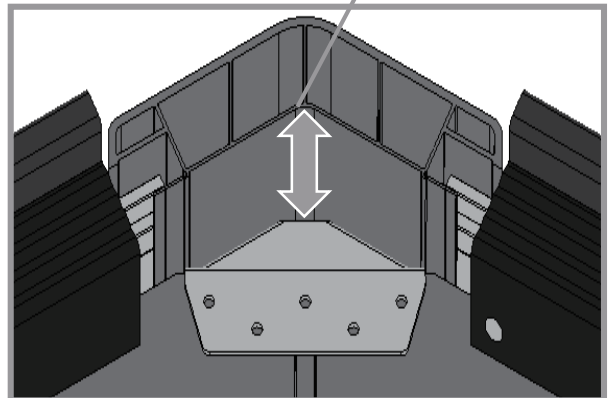
R.8(kc44)
1pcs



ラバーパッキン
20mm幅



R.8(kc44)
出幅36mm



【屋根中央部の固定】

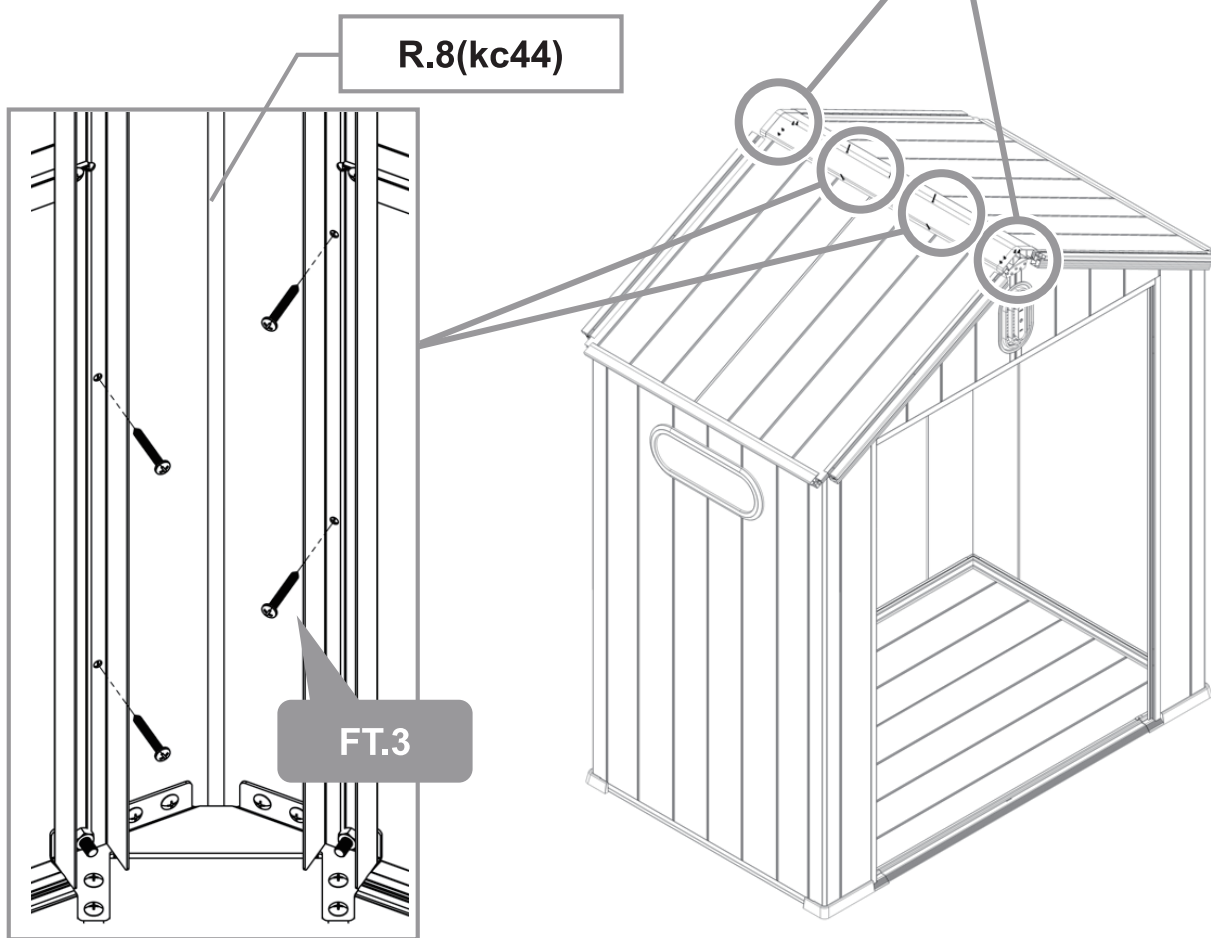
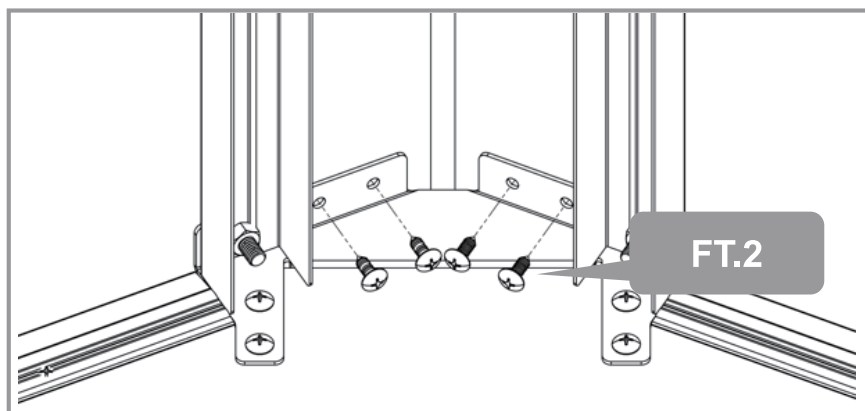
25



FT.2
8pcs



FT.3
8pcs



※物置内側からビスで固定します。

【屋根部内側の補強】

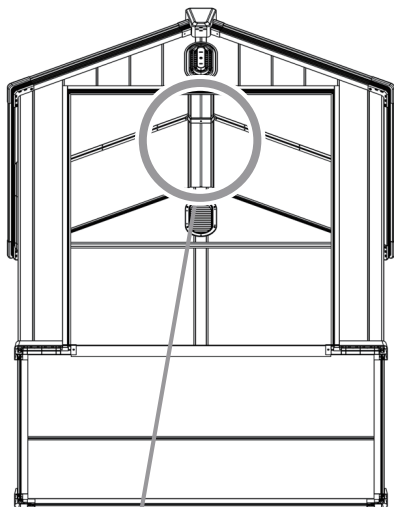
26



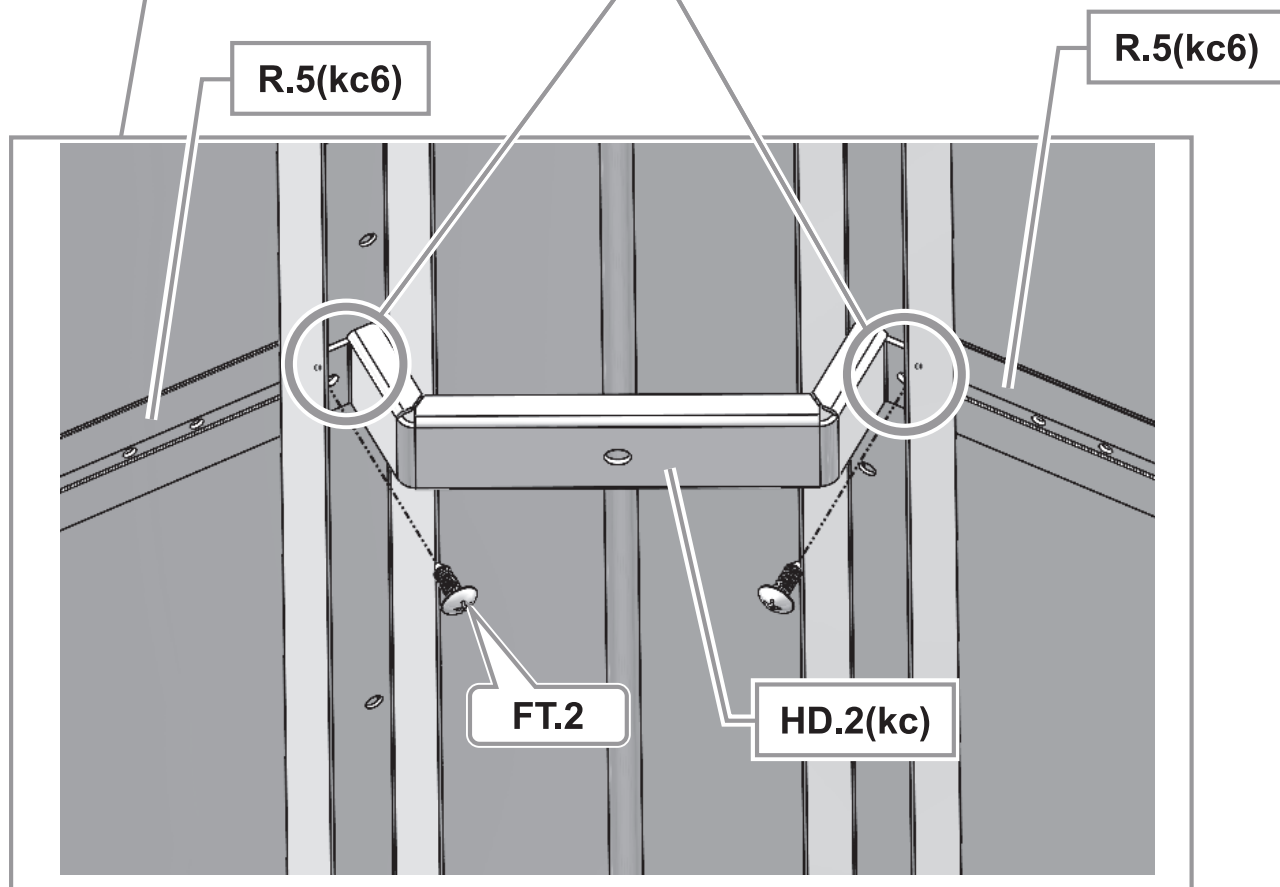
HD.2(kc)
1pcs



FT.2
2pcs



※HD.2(kc)とR.5(kc6)の穴を
合わせた後、ネジ止めします。



【屋根先端部及び角部の固定】

27



KRRH
2pcs



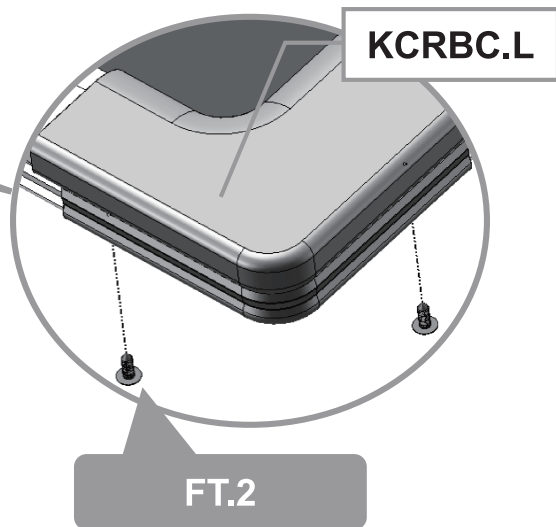
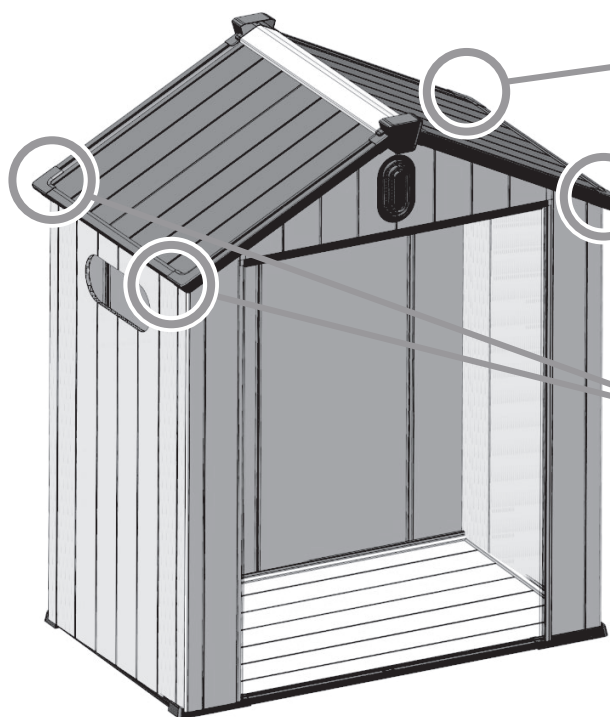
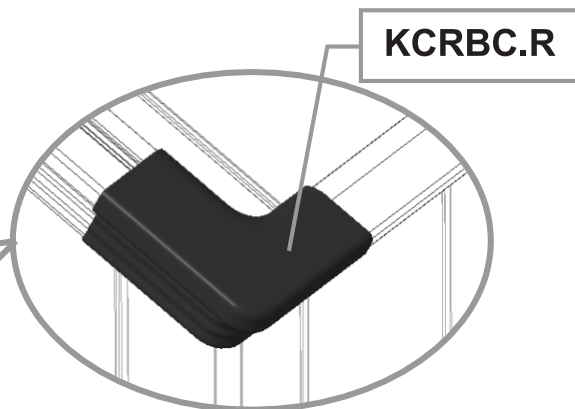
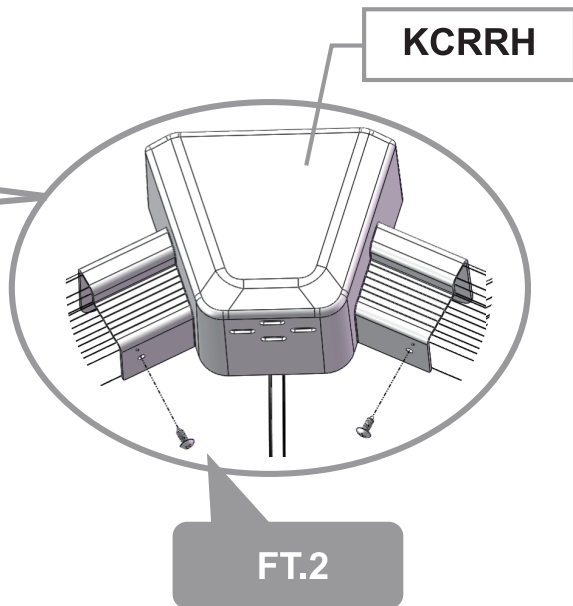
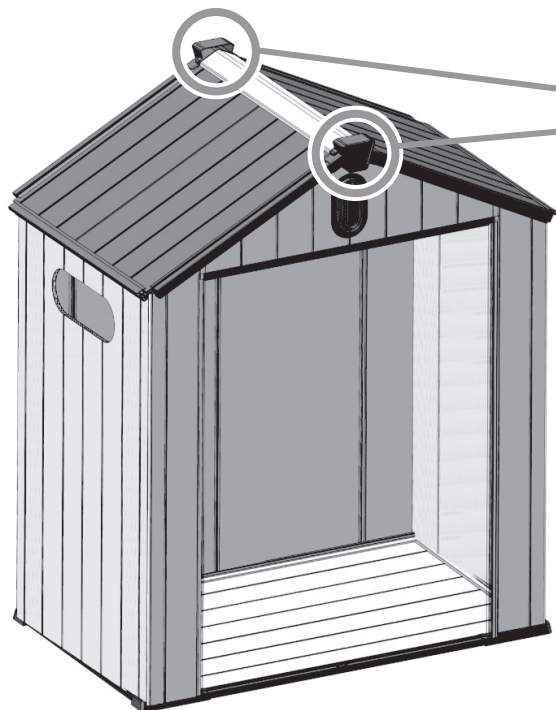
KCRBC.L
2pcs



KCRBC.R
2pcs



FT.2
12pcs



【扉の組立て】

28



HD.8(kc)
2pcs



D.1(kc6)
1pcs



D.2(kc)
1pcs



D.3(kc)
1pcs



D.4(kc)
2pcs



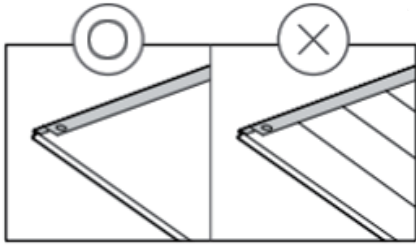
FT.6
20pcs



FT.11
2pcs



HD.9(kc)
1pcs



FT.6

D.4(kc)

【左扉】

D.2(kc)

D.1(kc6)

D.3(kc)

【扉内側】

D.4(kc)

FT.6

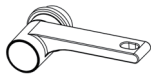
HD.8(kc)

FT.11

HD.9(kc)

【扉の組立て】

29



DH
1pcs



DH.5
1pcs



HD.7(kc)
2pcs



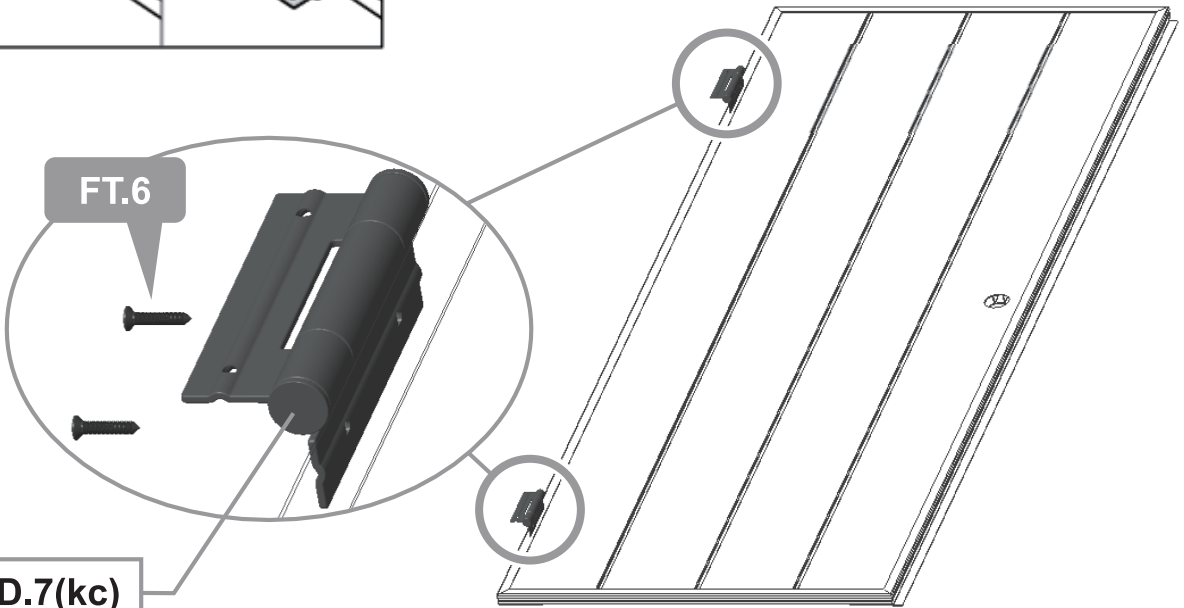
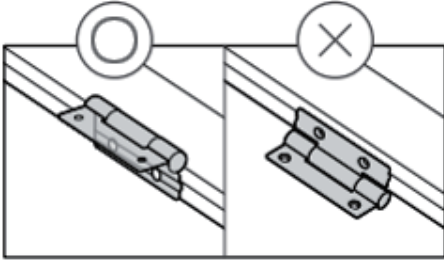
FT.3
4pcs



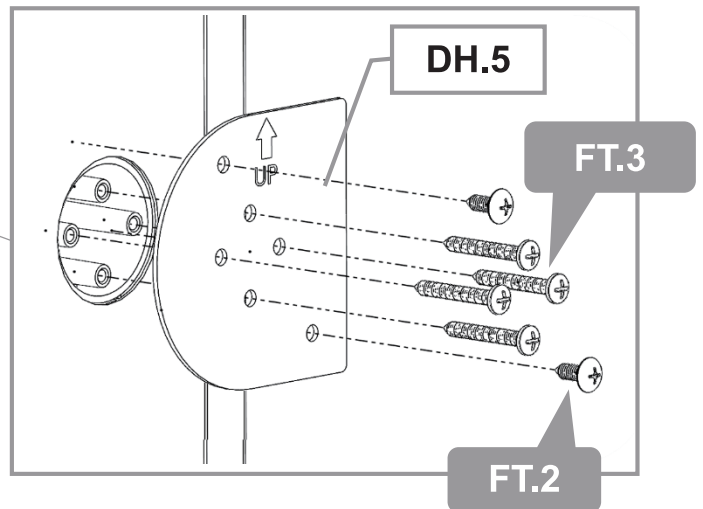
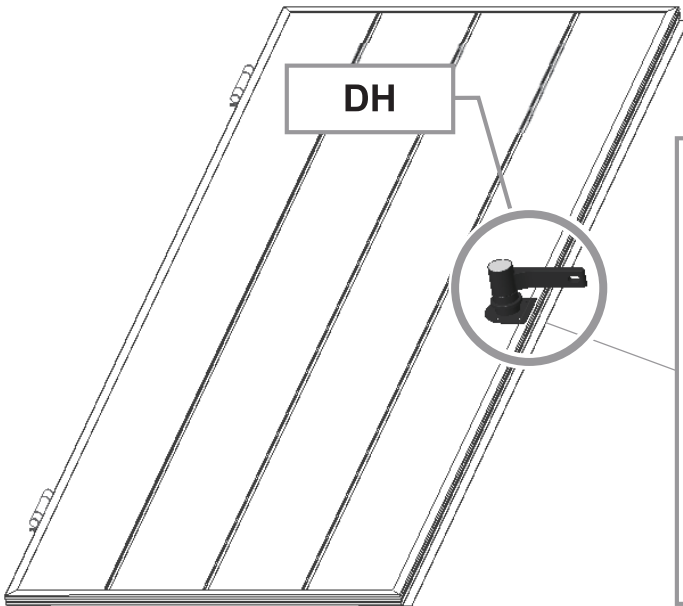
FT.2
2pcs



FT.6
4pcs

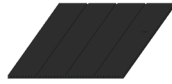


【扉外側】



【扉の組立て】

30



D.1(kc6)
1pcs



D.3(kc)
2pcs



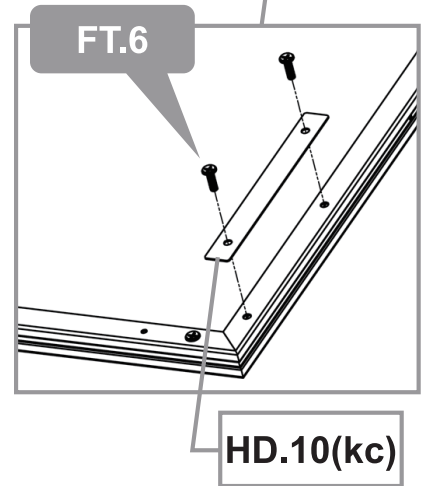
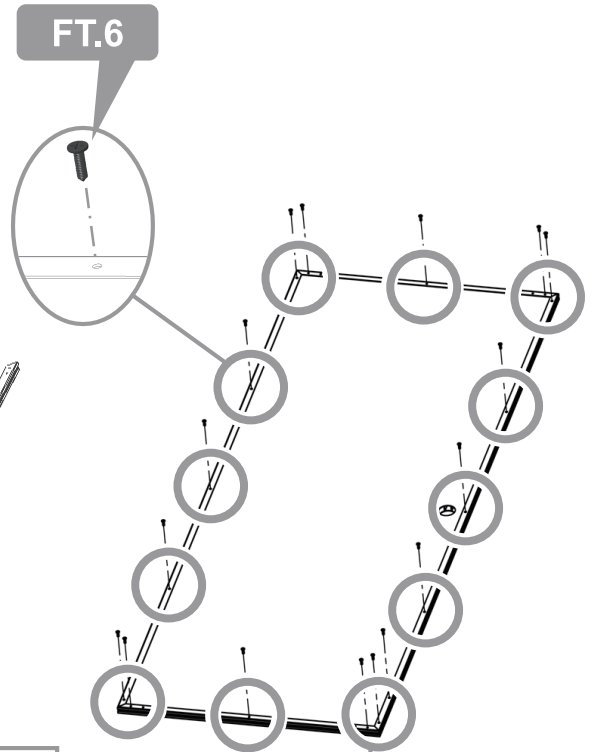
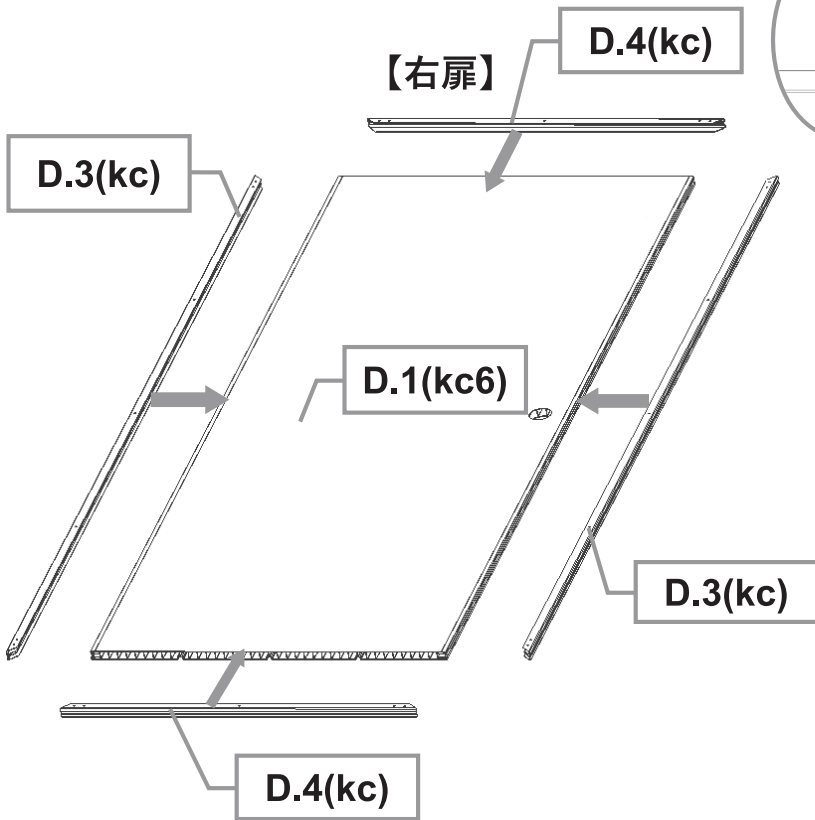
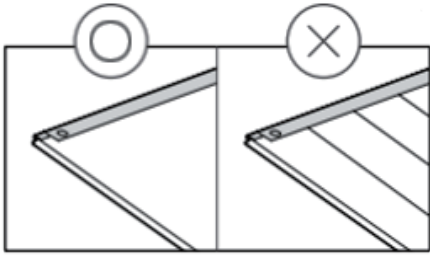
D.4(kc)
2pcs



FT.6
17pcs



HD.10(kc)
1pcs



【扉の組立て】

31



DH
1pcs



DH.5
1pcs



HD.7(kc)
2pcs



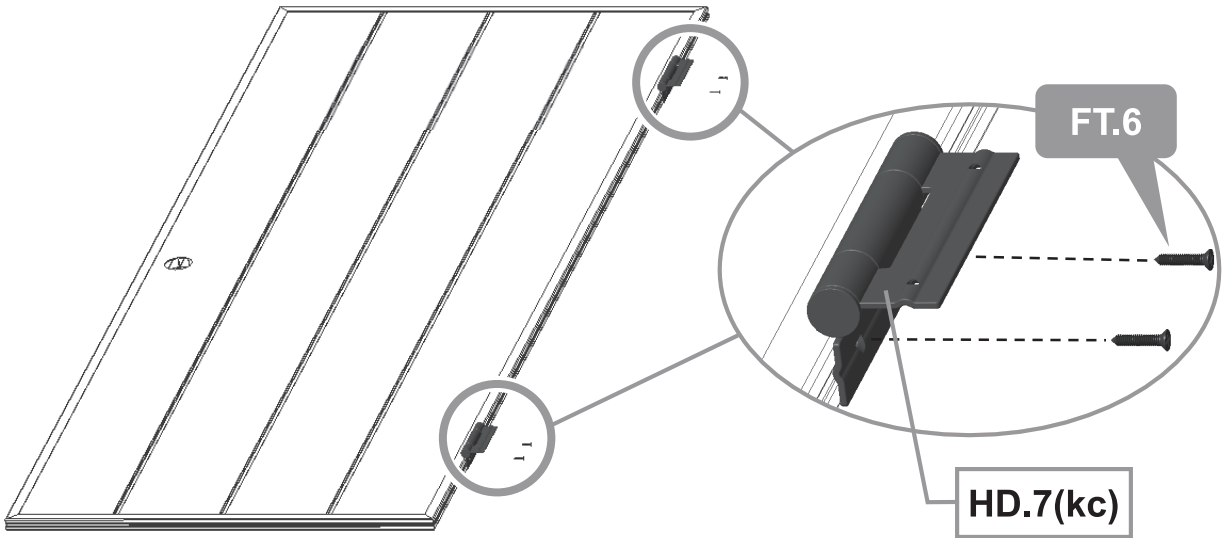
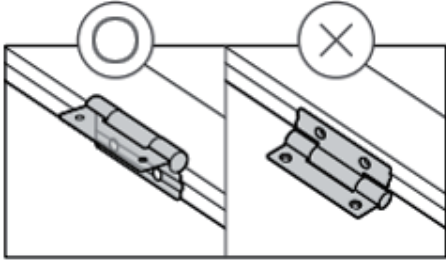
FT.3
4pcs



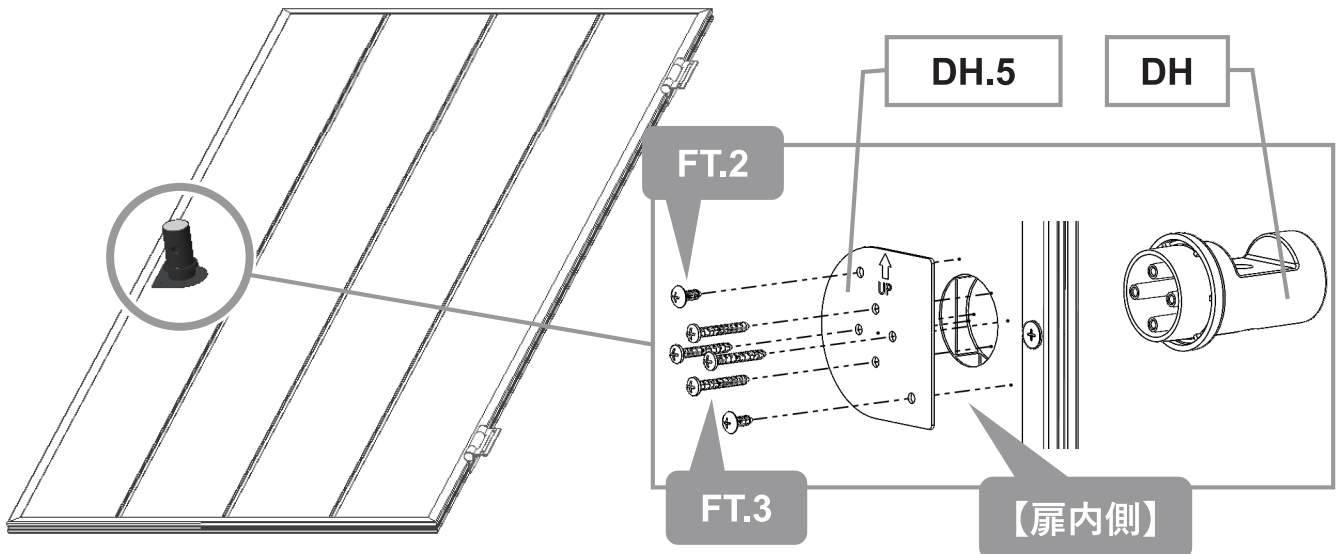
FT.2
2pcs



FT.6
4pcs



【扉外側】



【扉の取り付け】

32



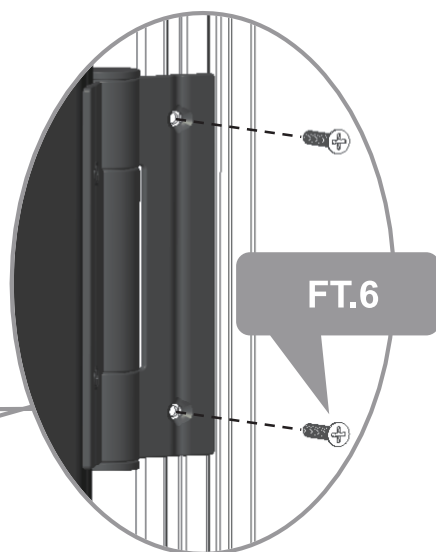
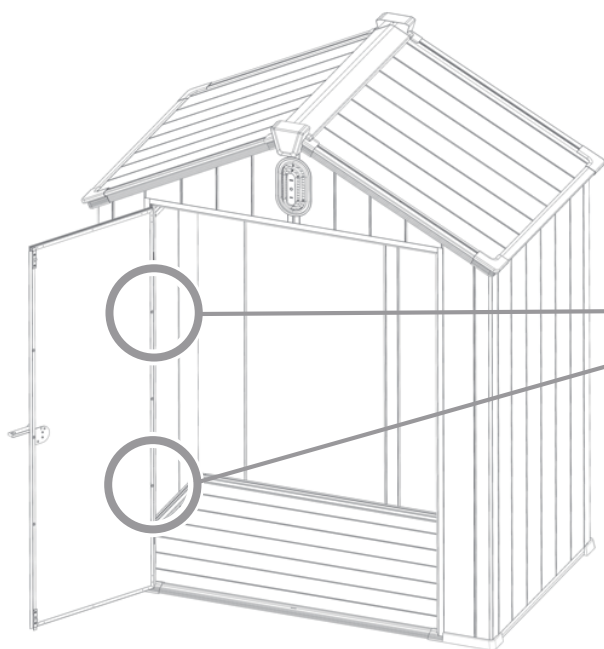
FT.1
2pcs



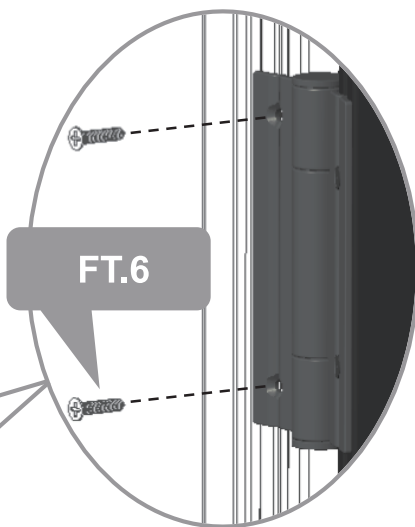
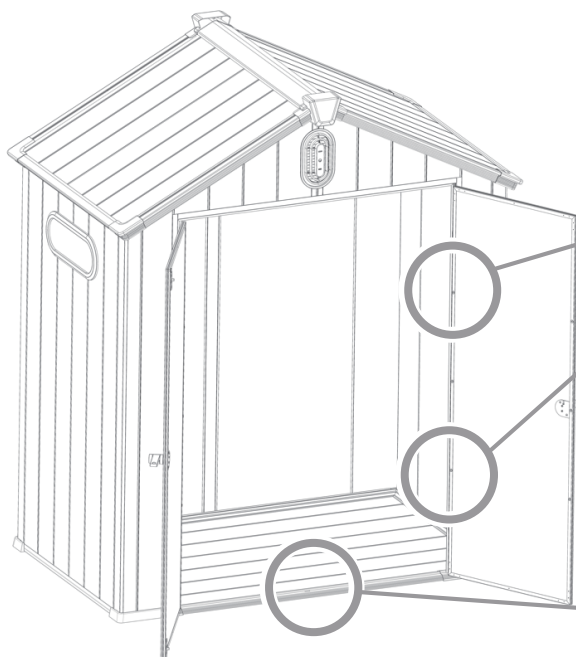
FT.6
8pcs



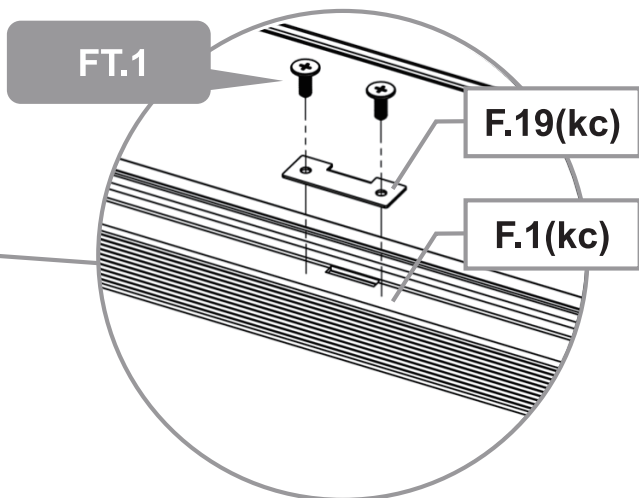
F.19(kc)
1pcs



FT.6



FT.6



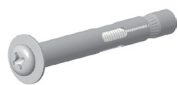
FT.1

F.19(kc)

F.1(kc)

【アンカーボルトによる固定】

33



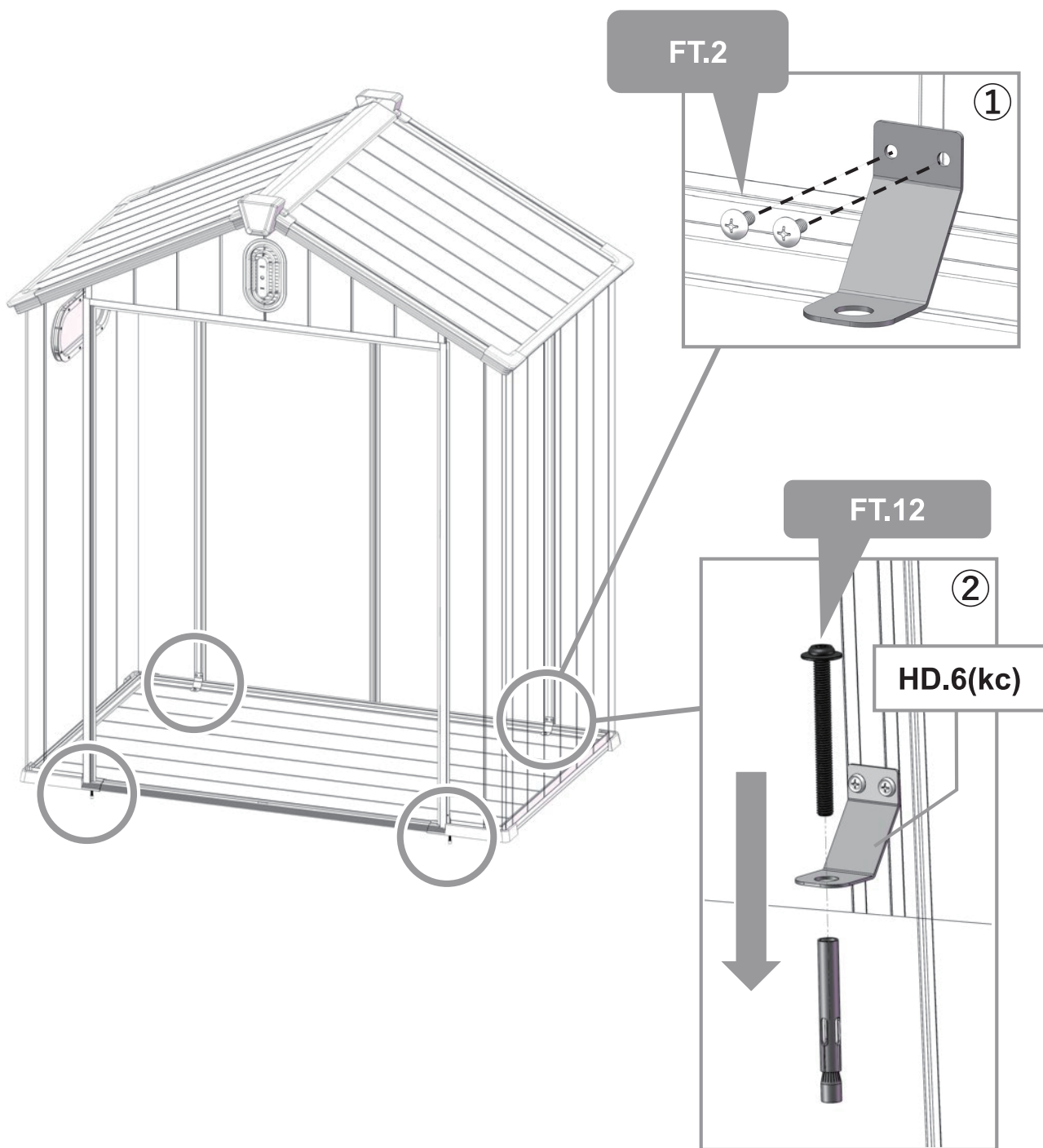
FT.12
4pcs



HD.6(kc)
4pcs



FT.2
8pcs



【設置位置の調整】

34



傾斜スペーサー
2pcs

※組立て完了後、本体が水平になる
ように調整してください。

