



## DBB sheds 4×4ft

### 取扱説明書

この度は当社製品をお買い上げいただき、誠にありがとうございます。  
ご使用前に必ず、この取扱説明書をお読みください。  
ご使用の際は安全の為、下記の注意をよくお読みになってからご使用ください。  
この取扱説明書は組立て後も捨てずに、保管しておいてください。

#### 使用上の注意

- 収納庫は保管目的のみに設計されています。居住用に設計されていません。
- 風の影響を強く受ける場所には設置しないでください。建物の屋上、ベランダ、バルコニーには設置できません。
- 収納庫を設置する際は、付属のアンカーピンで地面に固定することを強くお勧めします。
- 設置場所が水平であることを事前に確認してください。
- 風の強い日や寒い日には組立てないでください。
- 収納庫の組立ては、組立て説明図P2に記載されている道具を使用してください。
- 収納庫の組立てメンテナンスの際は、作業用手袋、安全メガネ、長袖の衣料を着用してください。
- 電動工具を使用するときは、安全メガネを着用し、使用上の注意に従い使用してください。
- 屋根の上には上らないでください。
- 壁には重いものを立てかけないでください。変形の原因になります。
- 収納庫には、熱が残ったグリルやトーチ、揮発性化学物質などは保管しないでください。
- 収納庫の近くで芝刈り機やヘッジトリマーは使用しないでください。
- 屋根に大量の雪や落ち葉が積もった場合は取り除いてください。破損、変形の原因になります。
- 収納庫を清掃する際は水または中性洗剤溶液で洗ってください。
- 金属ブラシ、研磨剤、脱脂剤、油やアセトンベースの洗浄剤は使用しないでください。収納庫にシミや損傷を与える可能性があります。

**！ 必ず2人以上で組立てを行ってください。**

品質表示	
商 品 名	DBB sheds 4×4ft
商品コード	120710060-001
原 産 国	中国
素 材	PP・スチール・ポリカーボネート
サ イ ズ	(約) W124×D125×H205cm
重 量	(約) 46kg

輸入販売元：株式会社リーベ  
〒274-0825  
千葉県船橋市前原西 2-17-12DOGGO 津田沼ビル  
Eメール：contact@liebejapan.com

お問合せ、ご相談はこちらから。



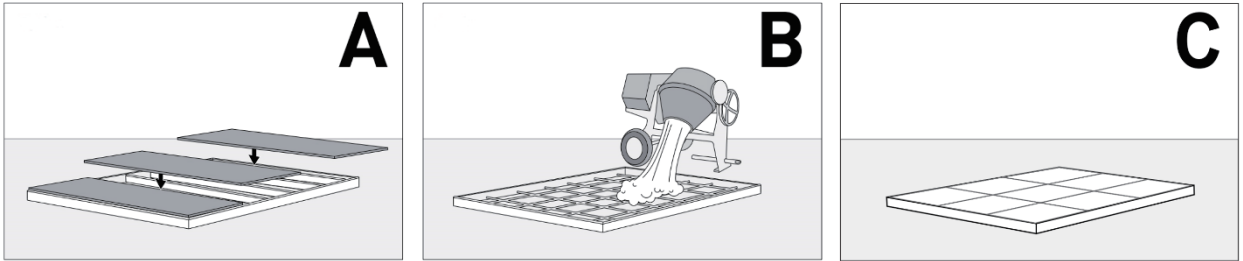
## 1. 設置上の注意

地面を平らにする。



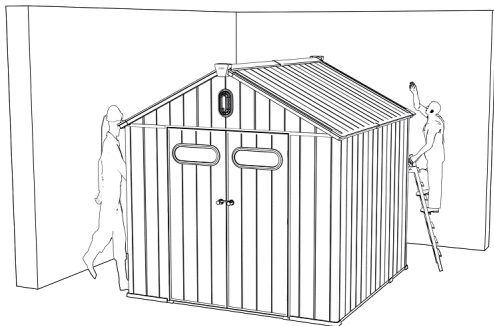
## 2. 基礎を設置する

木製ベースまたはコンクリートベースなど基礎を設置することをお勧めします。



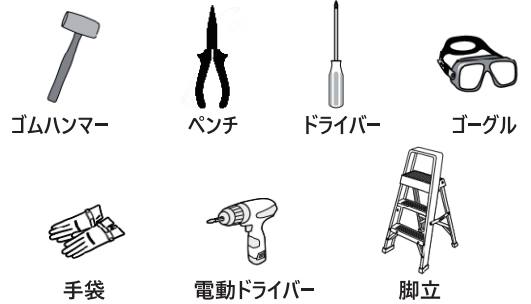
## 3. 広い場所で作成する

外部設置作業のために作業スペースを確保する必要があります。



## 4. 設置に必要な道具

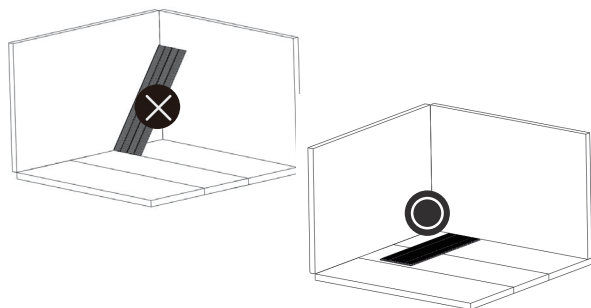
※注意 作業は必ず二人以上で行ってください。



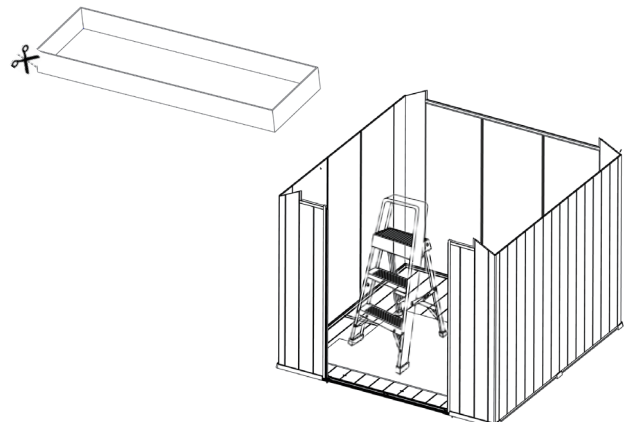
※ナイフ、金属ハンマーは使用しないでください。

## 5. 開梱後に部品を配置する

※商品を立てかけないでください。



## 6. 梱包用の段ボール箱を解体し、広げて床に置き、床を保護してください。

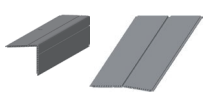
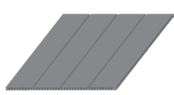

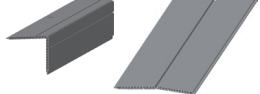
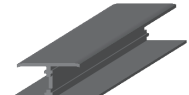



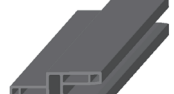
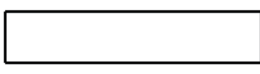


# 部品一覽

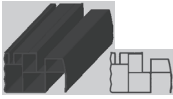
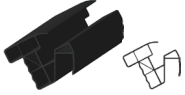
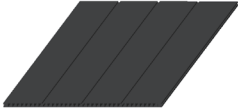
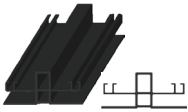
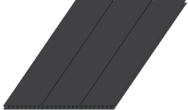
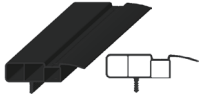
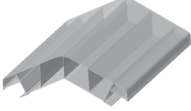

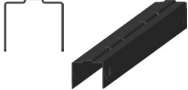




## 床用

部品番号	画像	個数
F.1(kc4)		×1
F.3(kc44)		×2
F.6(kc4)		×1
F.8(kc4)		×1
F.9(kc4)		×1
F.10(kc4)		×1
KCFFB.L6		×1
KCFFB.R6		×1
KCFRC		×2
F.12(kc6)		×1
F.13(kc6)		×1
F.14(kc44)		×2
F.15(kc4)		×1


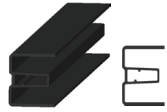

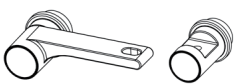






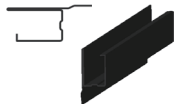
## 壁面用

部品番号	画像	個数
W.1(kc4)		×1
W.2(kc4)		×3
W.5(kc4)		×2
W.6(kc4)		×2
W.7(kc4)		×1
W.11(kc4)		×1
VNR3.外側		×2
VNR3.内側		×2
W.12(kc4)		×2
W.13(kc4)		×4
差し込み用ガイド		×2







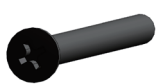


## 屋根用

部品番号	画像	個数
R.1(kc4)		×4
R.2(kc44)		×2
R.4(kc4)		×2
R.5(kc4)		×2
R.6(kc4)		×2
R.7(kc4)		×4
R.8(kc44)		×1
FR.6(kc)		×2
FR.7(kc44)		×2
KCRRH		×2
KCRBC.L		×2
KCRBC.R		×2
HD.6(kc)		×4

## 扉用

部品番号	画像	個数
D.1(kc4)		×1
D.3(kc4)		×2
D.4(kc)		×2
DH		×1
DH.5		×2
HD.1(kc)		×2
HD.2(kc)		×1
HD.7(kc)		×2
W.8(kc4)		×1
W.9(kc4)		×1
W.10(kc4)		×1

## 部品

部品番号	画像	個数
FT.1(5×14)		×80 (10)
FT.2(3.9×12)		×60 (15)
FT.3(3.9×30)		×28 (5)
FT.4(2.9×8)		×20
FT.5(2.9×20)		×12
FT.6(4×14)		×33 (5)
FT.7A(M6)		×4
FT.8(6×16)		×4
FT.11(3×6)		×2
FT.12(8×80)		×4

部品番号	画像	個数
ラバーパッキン 20mm幅		×2
傾斜 スペーサー		×2
HD.9(kc4)		×1
HD.10(kc)		×1

## 窓用

部品番号	画像	個数
WIR2.外側		×1
WIR2.内側		×1
WIR2.PC		×1
ラバーパッキン 12mm幅		×1
ラバーパッキン 5mm幅		×1

※括弧の数字は予備の部品数です。

# 【床フレームの組立て】

# 1



KCFRC  
2pcs



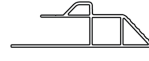
F.6(kc4)  
1pcs



KCFFB.L6  
1pcs



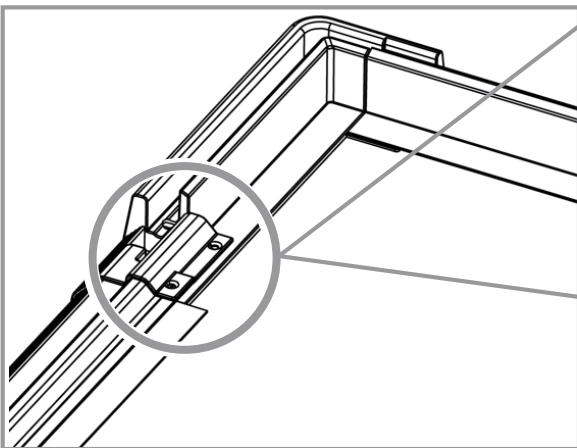
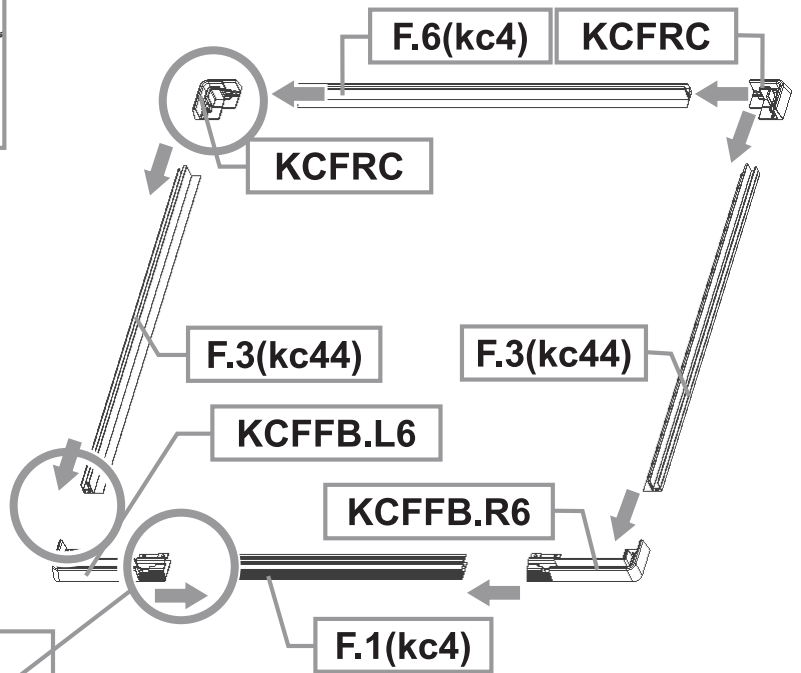
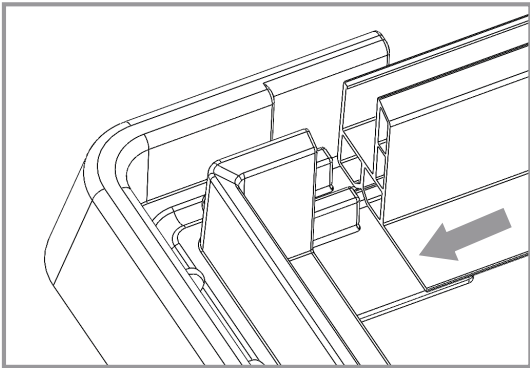
KCFFB.R6  
1pcs



F.1(kc4)  
1pcs



F.3(kc44)  
2pcs



フレームをブラケットに挿入し、穴の位置を合わせます。

# 【床フレームの組立て】

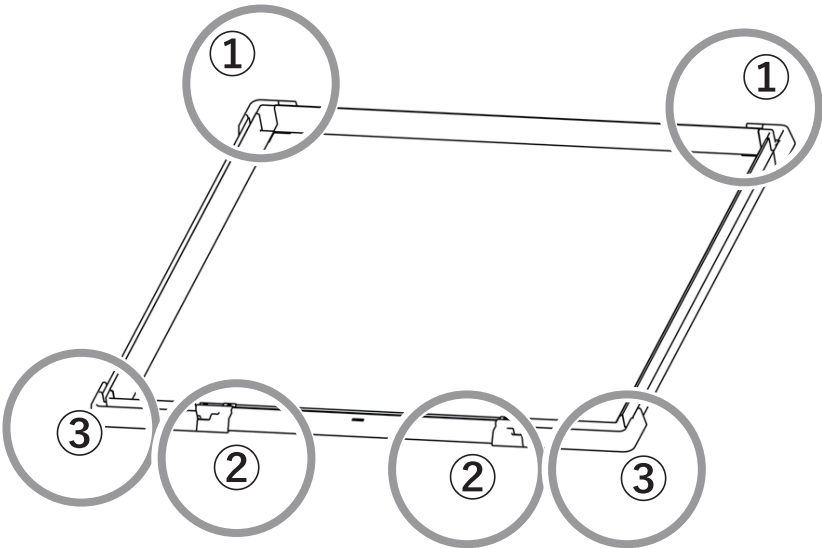
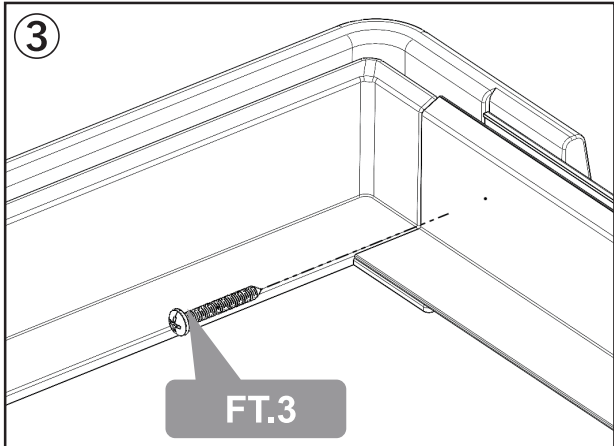
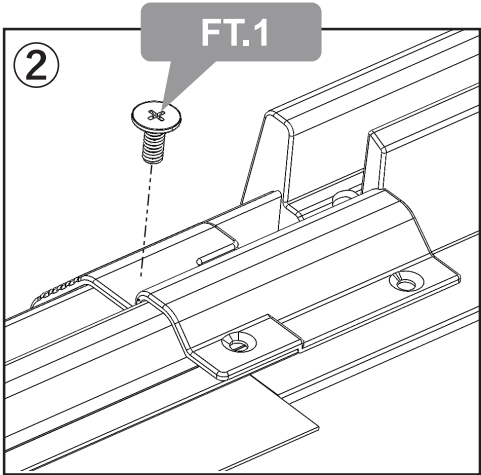
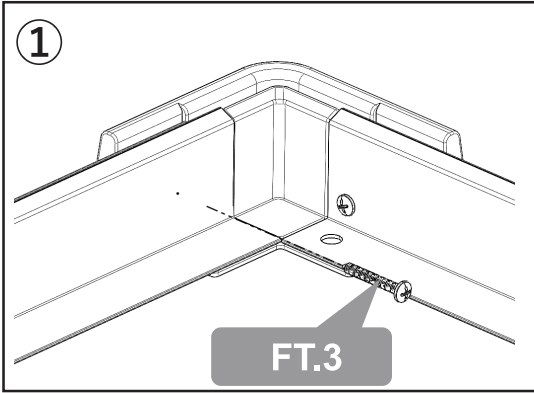
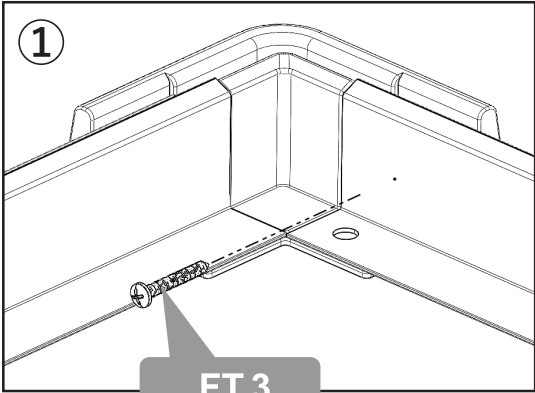
# 2



FT.1  
2pcs

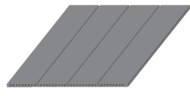


FT.3  
6pcs



# 【床板の取り付け】

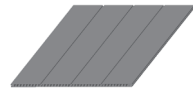
3



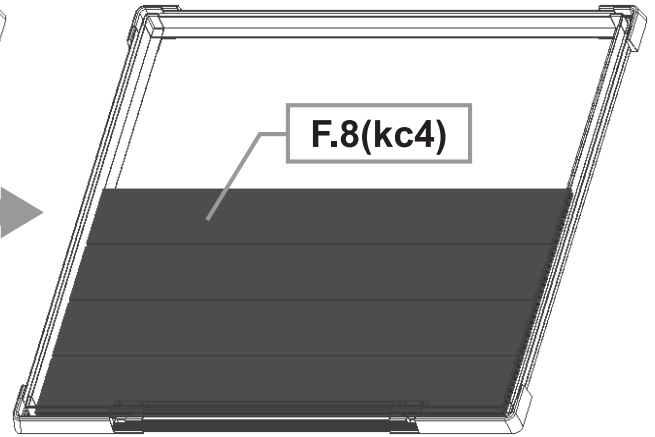
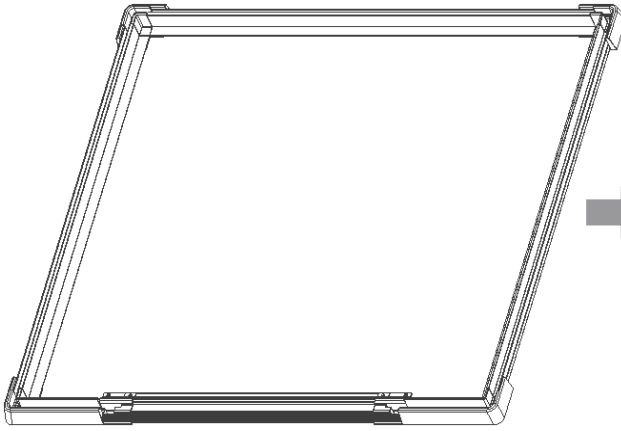
F.8(kc4)  
1pcs



F.9(kc4)  
1pcs

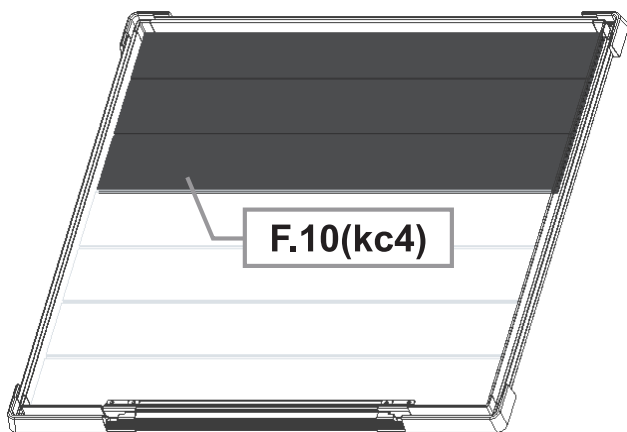


F.10(kc4)  
1pcs

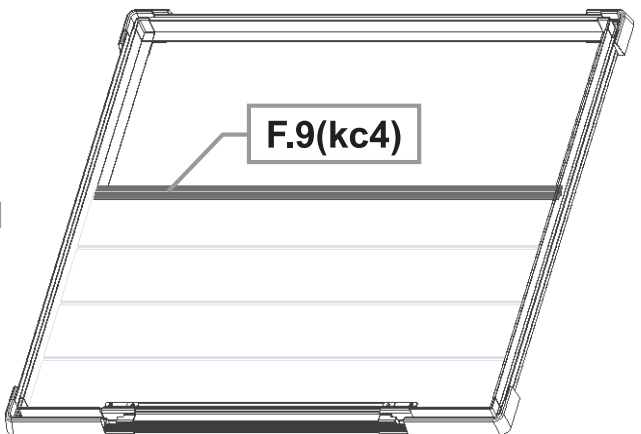


F.8(kc4)

扉側



F.10(kc4)



F.9(kc4)

# 【床縁の取り付け】

# 4



F.12(kc6)  
1pcs



F.13(kc6)  
1pcs

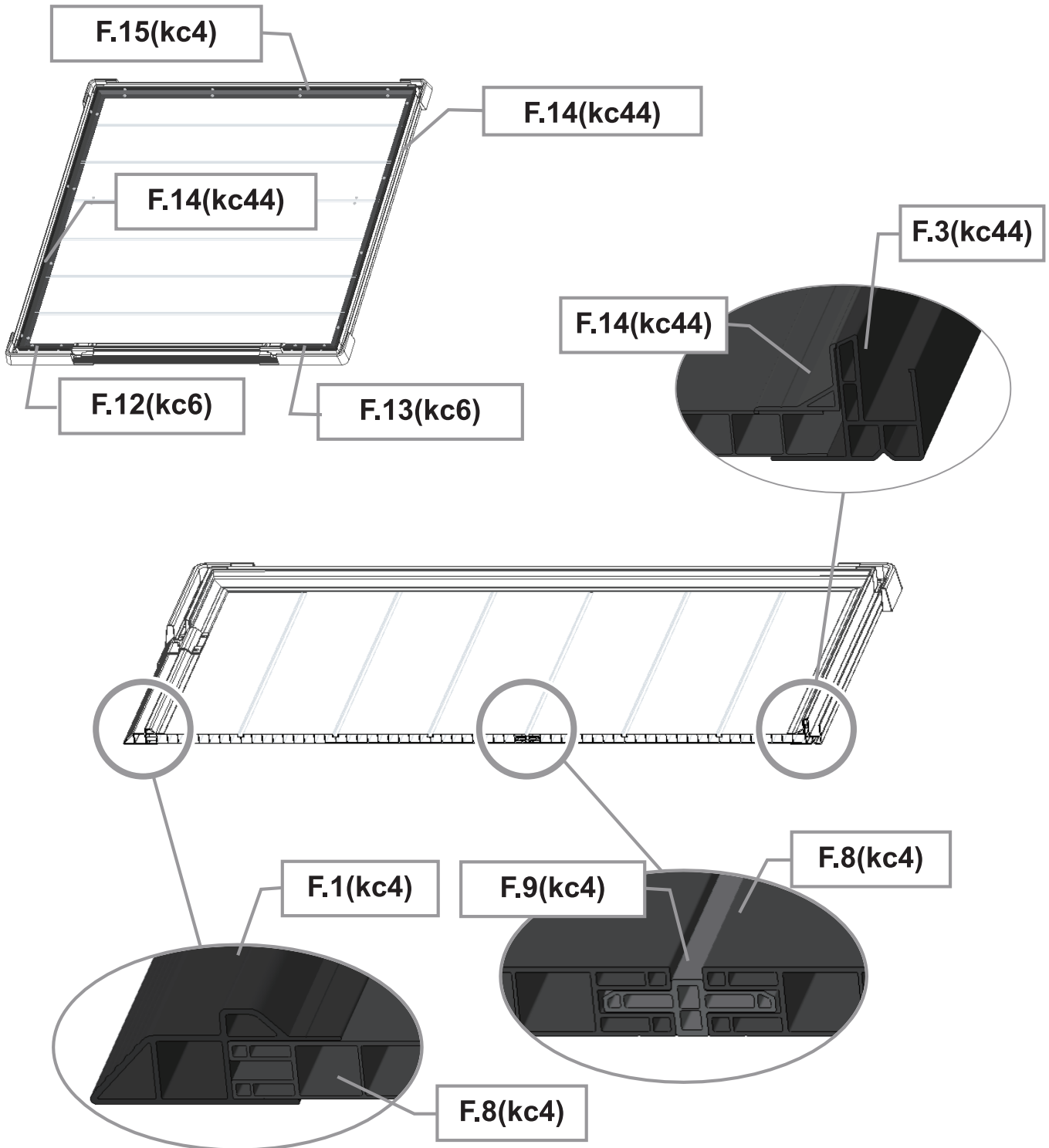


F.14(kc44)  
2pcs



F.15(kc4)  
1pcs

※上記部品は図面上の指示位置をご確認の上、取り付けてください。



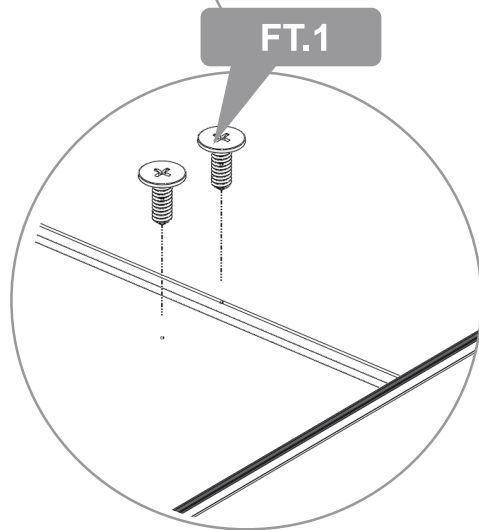
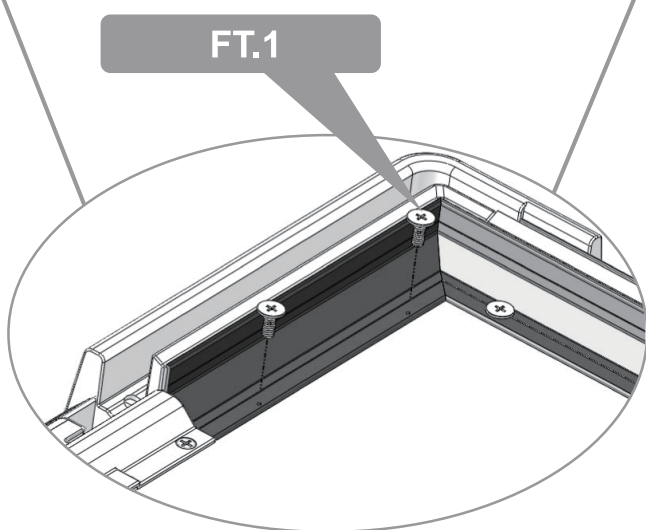
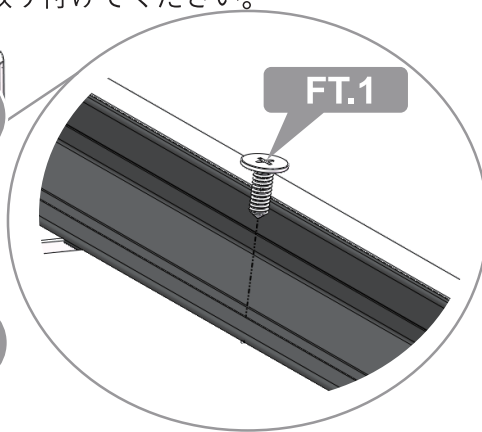
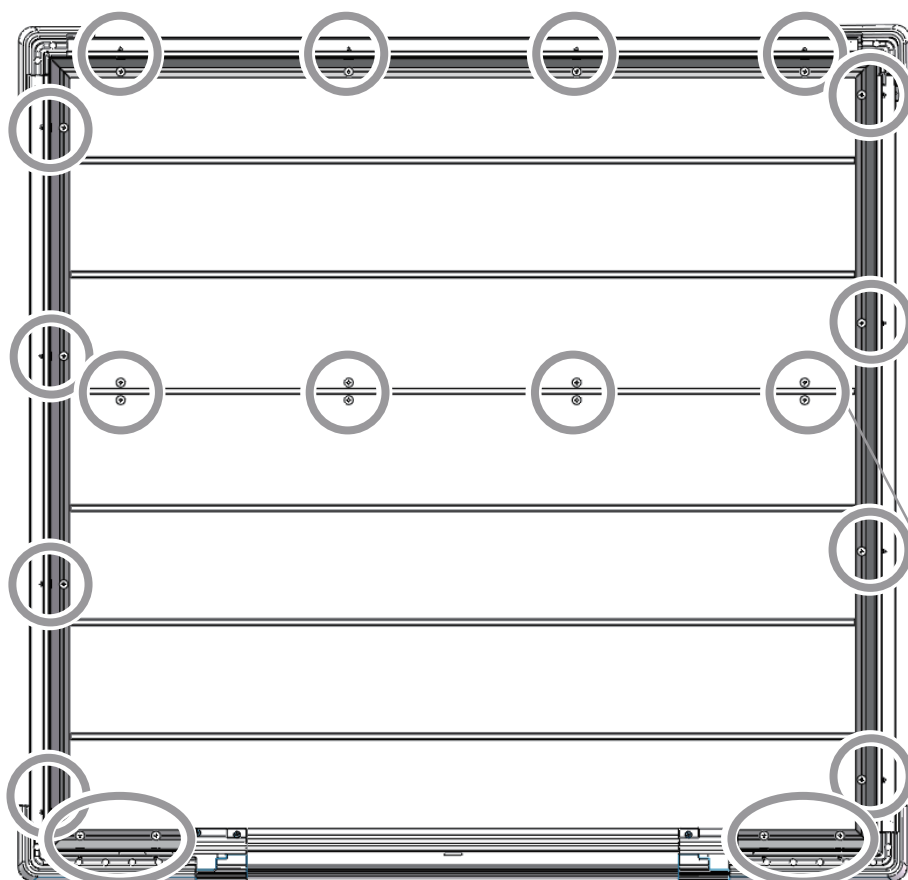
# 【床板の固定】

# 5



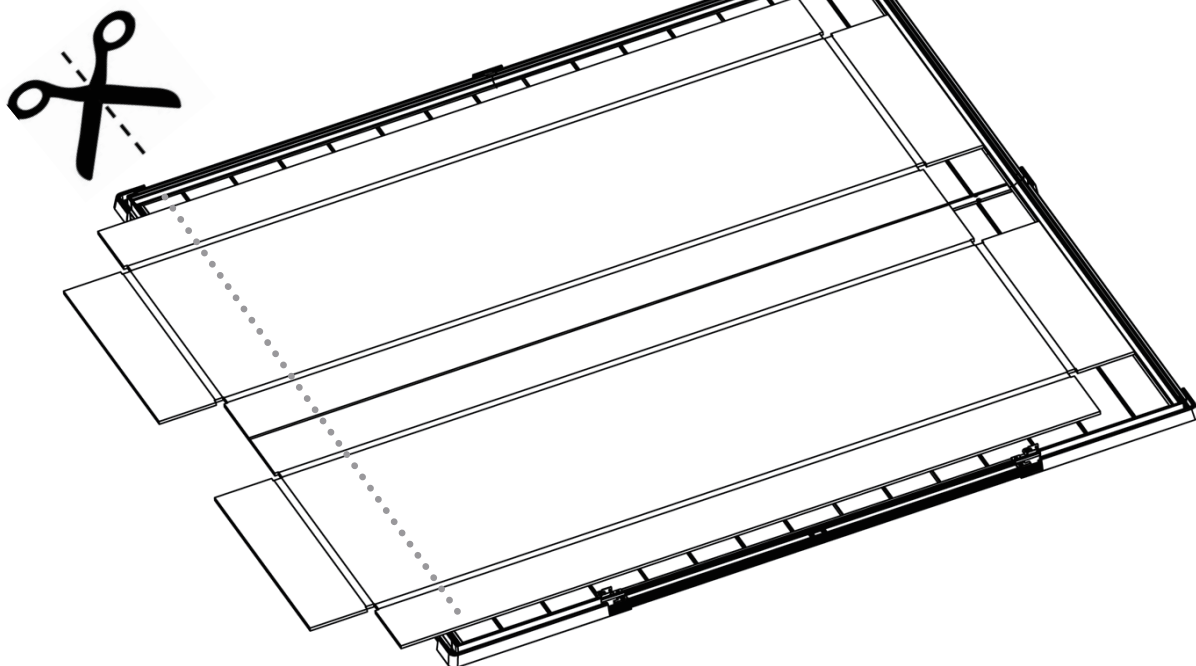
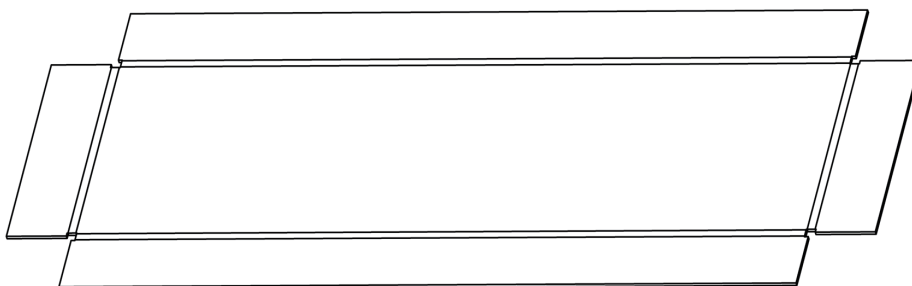
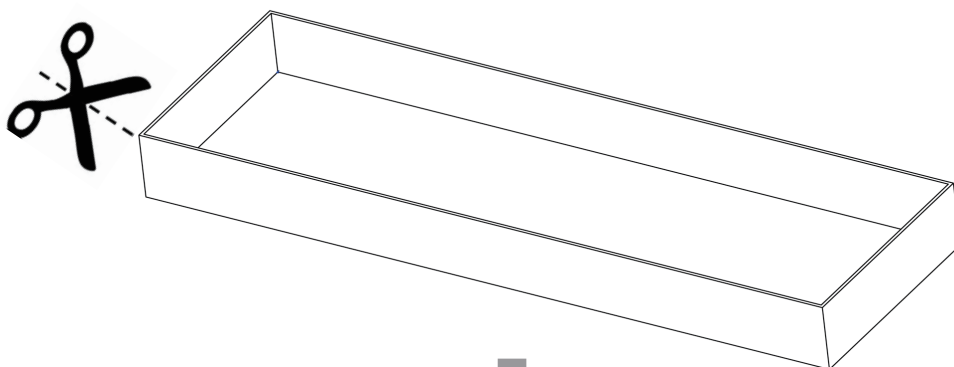
FT.1  
24pcs

※上記部品は図面上の指示位置をご確認の上、取り付けてください。



6

梱包用の段ボール箱を解体し、広げて床に敷き、床を保護します。



# 【壁板の設置】

# 7



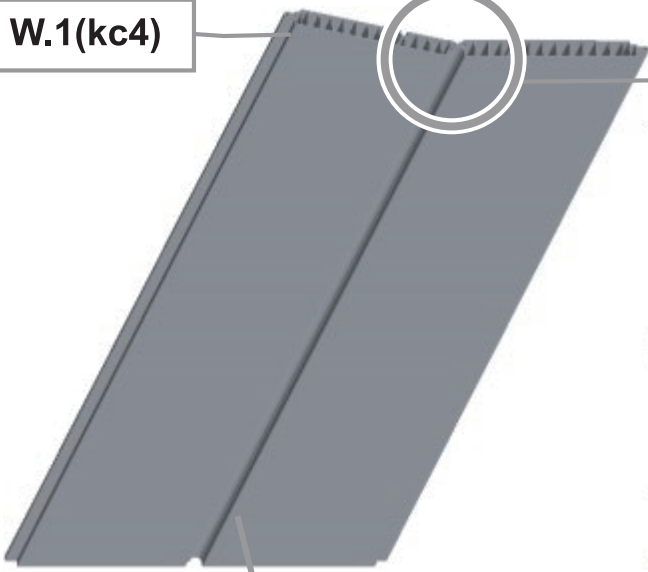
W.1(kc4)  
1pcs



W.5(kc4)  
1pcs

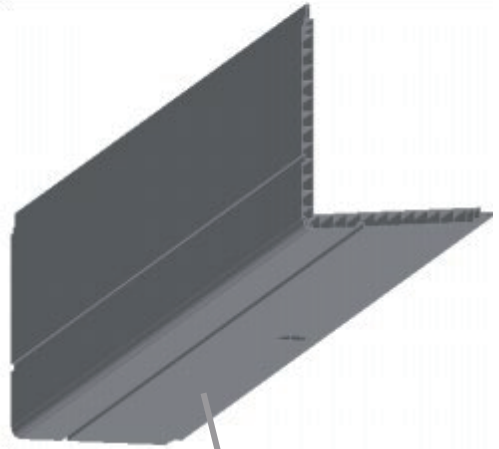
## コーナーパネル

W.1(kc4)



※表裏に注意してください。

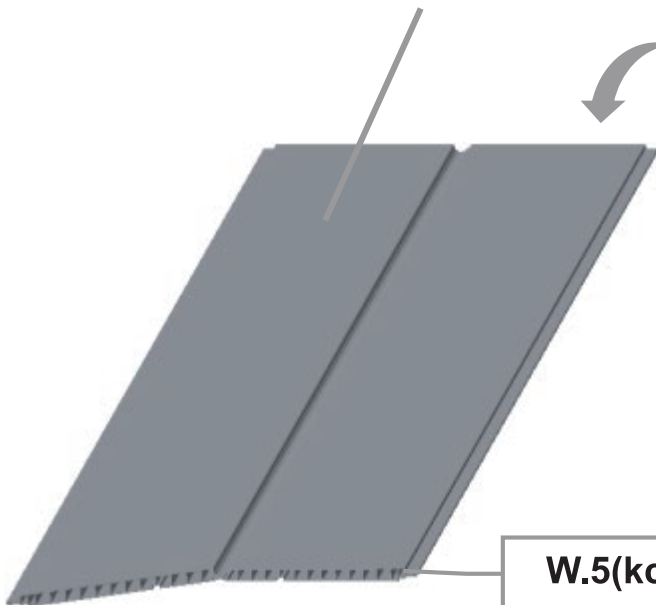
中央を木目無し側に向かって  
山折にします。



x2

内側は木目無し

外側は木目




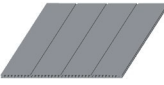
W.5(kc4)

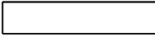
x2


# 【壁板の設置】

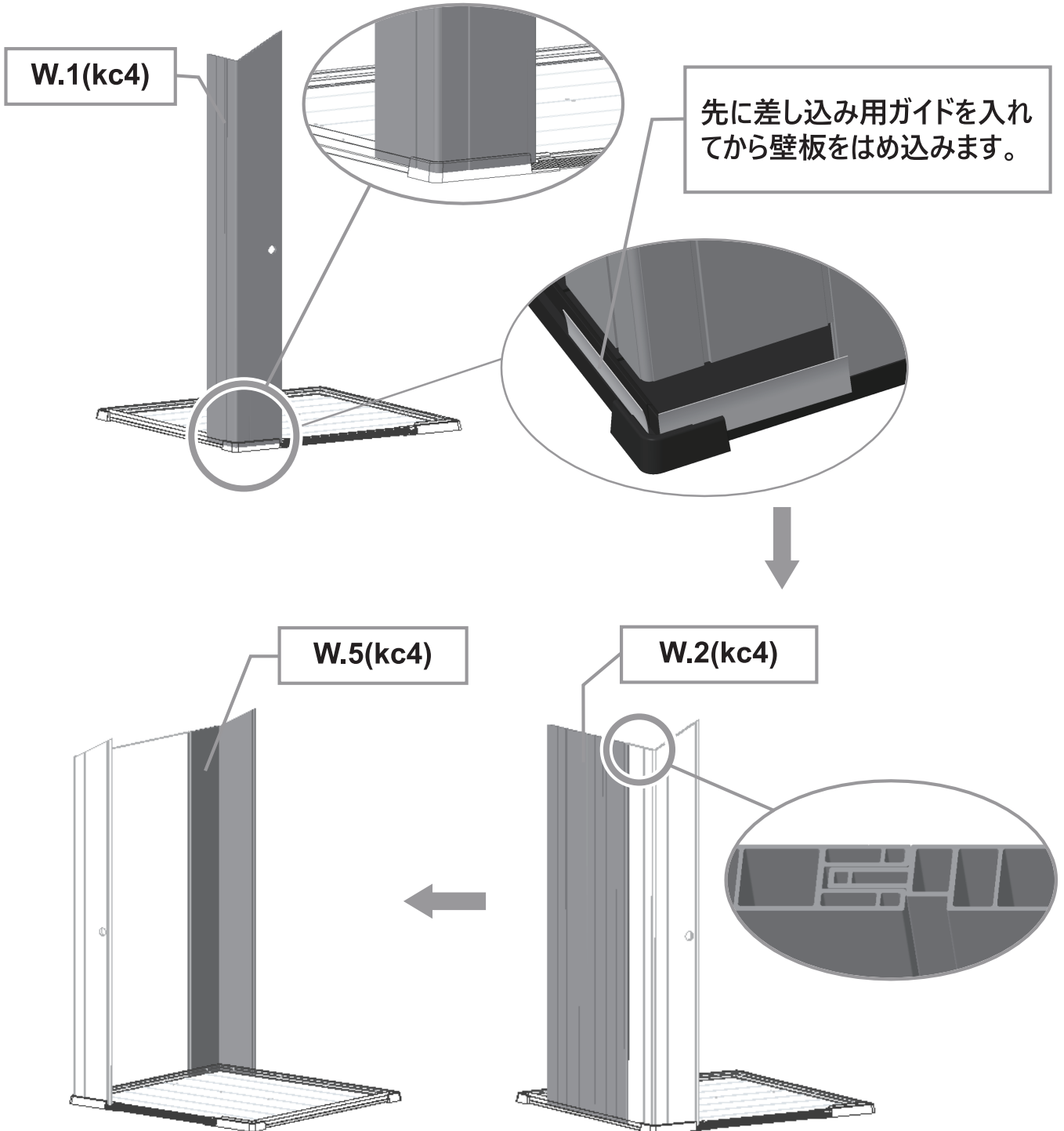
8

  
W.1(kc4)  
1pcs

  
W.2(kc4)  
1pcs

  
差し込み用ガイド  
2pcs

  
W.5(kc4)  
1pcs

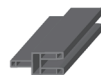


# 【壁板の設置】

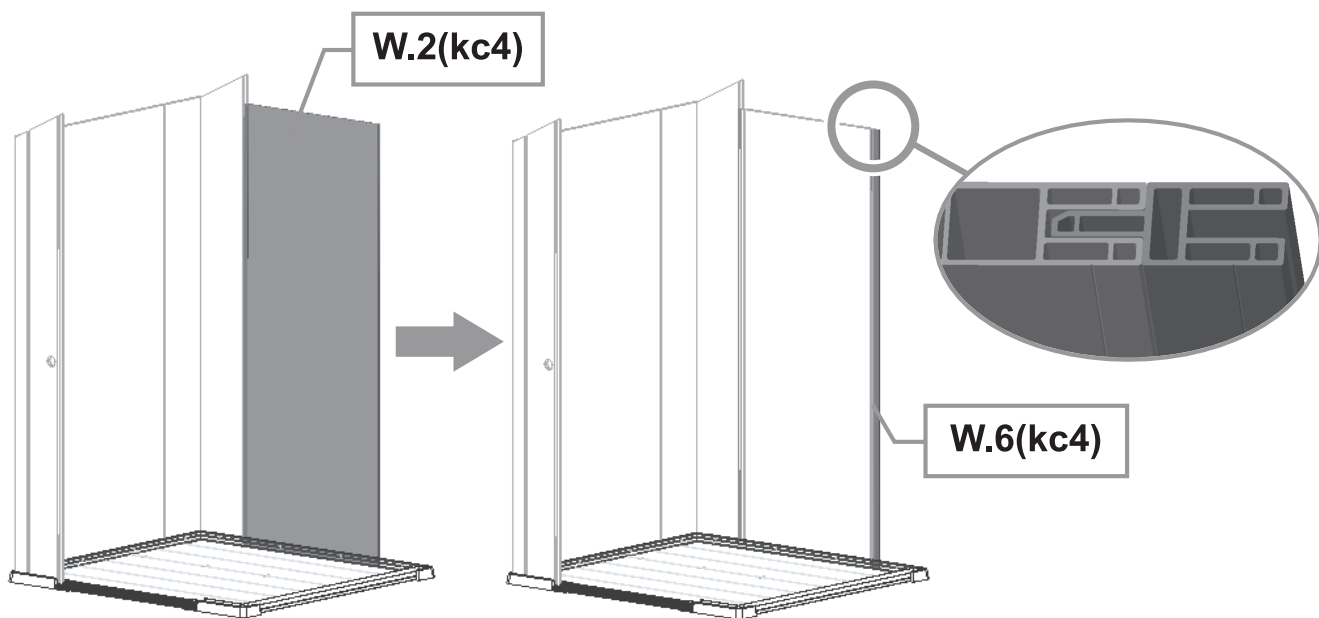
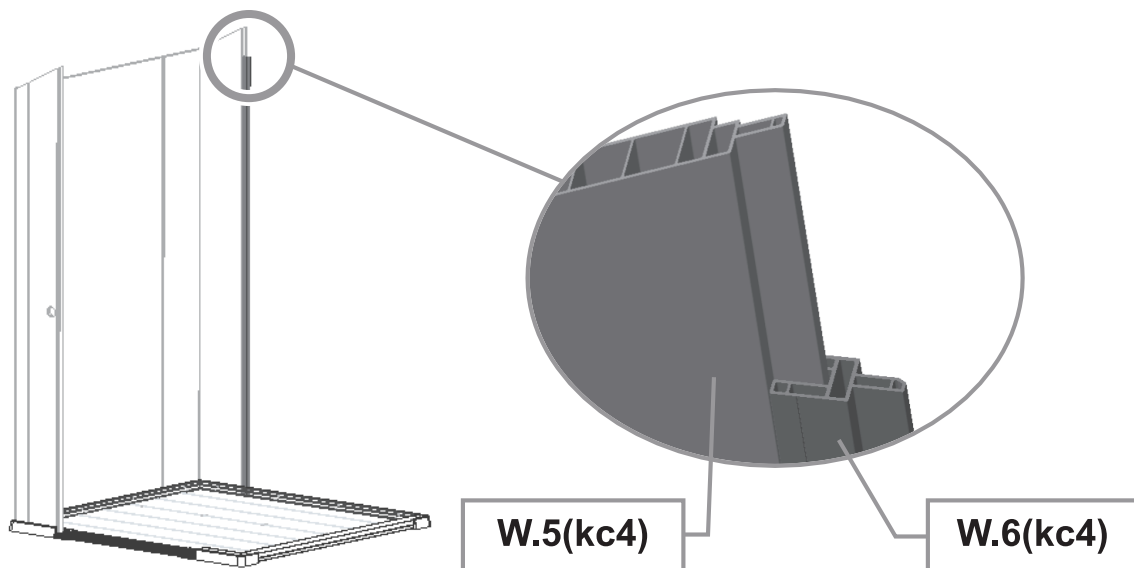
9



W.2(kc4)  
1pcs

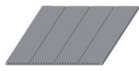


W.6(kc4)  
2pcs



# 【壁板の設置】

# 10



W.2(kc4)  
1pcs



W.5(kc4)  
1pcs



W.7(kc4)  
1pcs



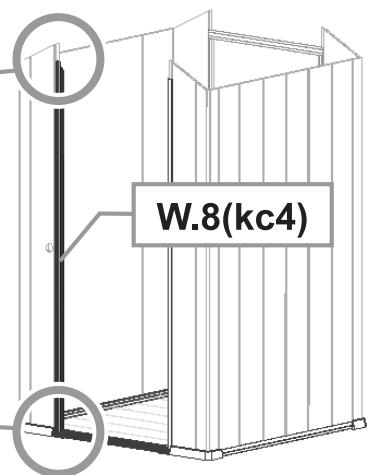
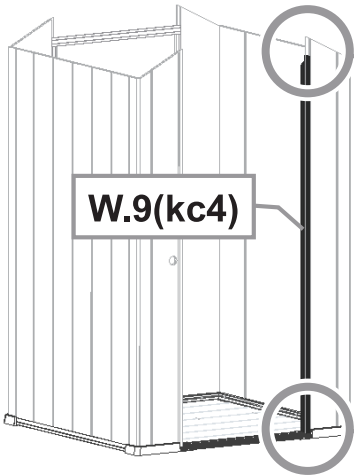
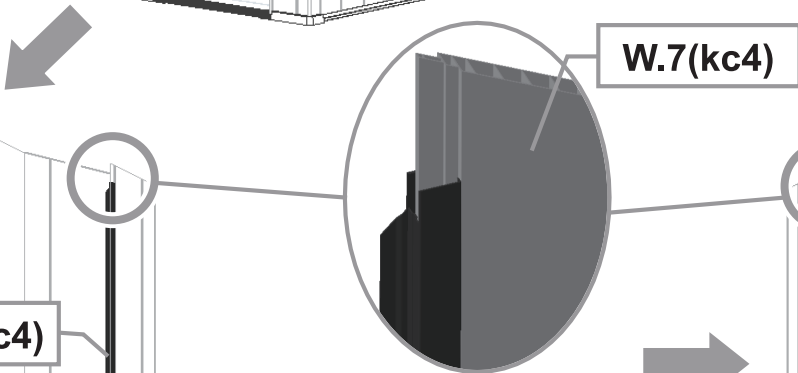
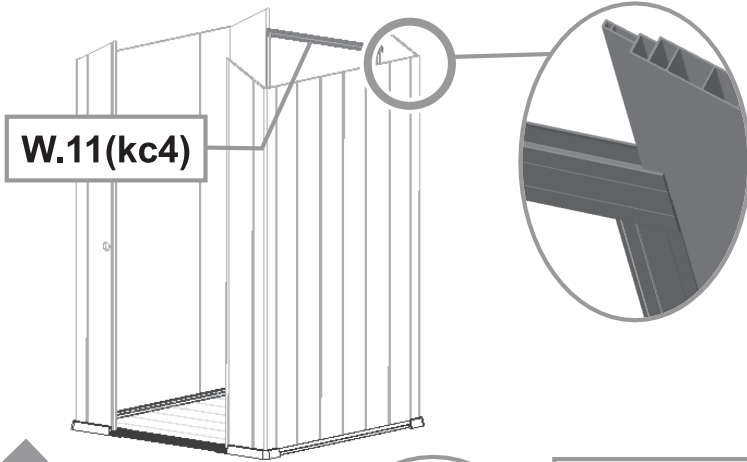
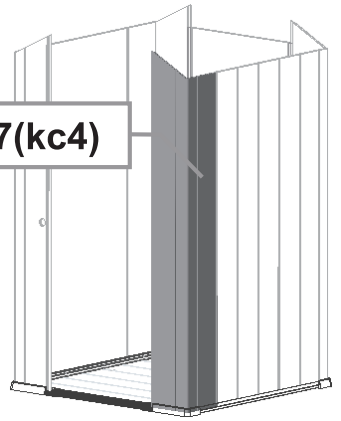
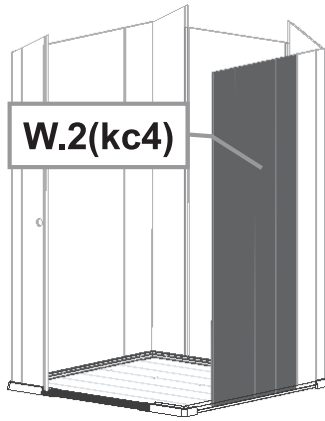
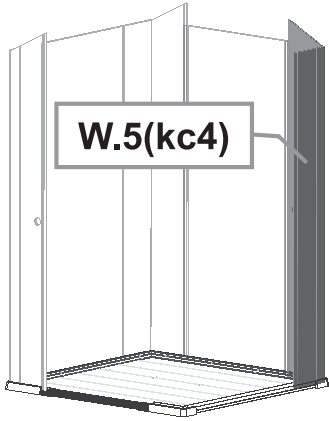
W.11(kc4)  
1pcs



W.8(kc4)  
1pcs



W.9(kc4)  
1pcs



左右の扉用フレームを取り付ける  
左：W.8(kc4)  
右：W.9(kc4)

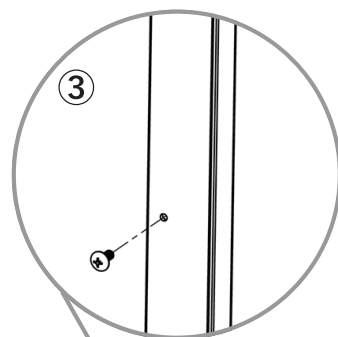
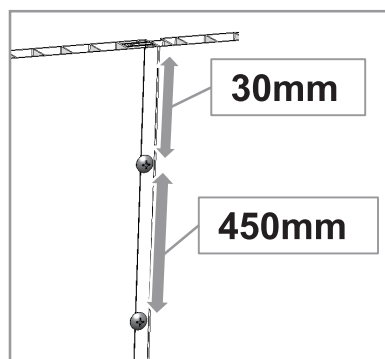
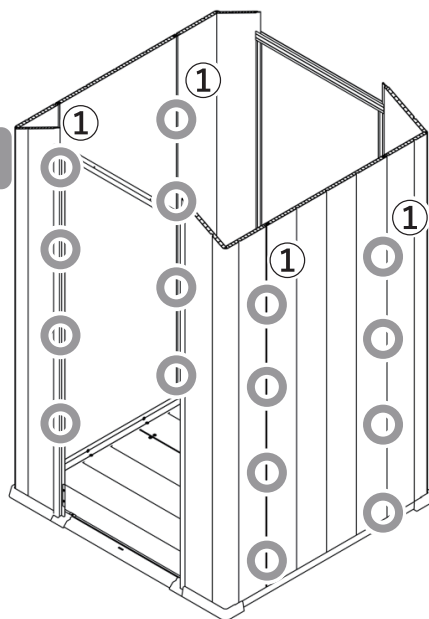
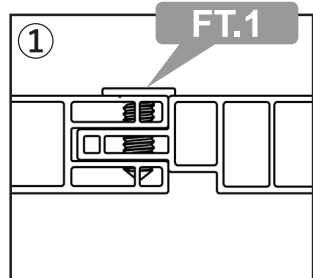
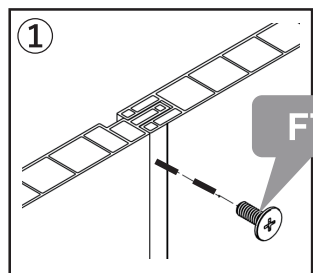
# 【壁板の固定】

# 11



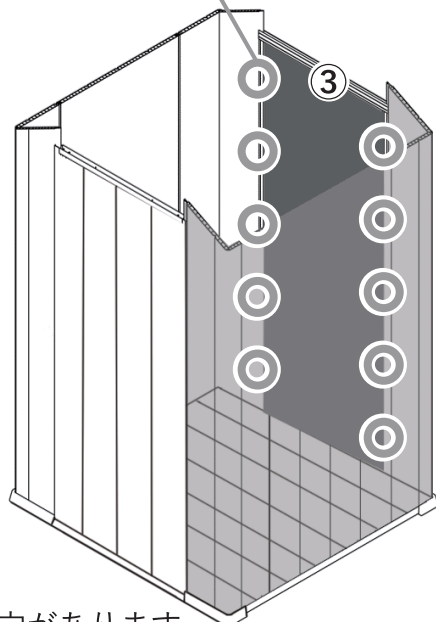
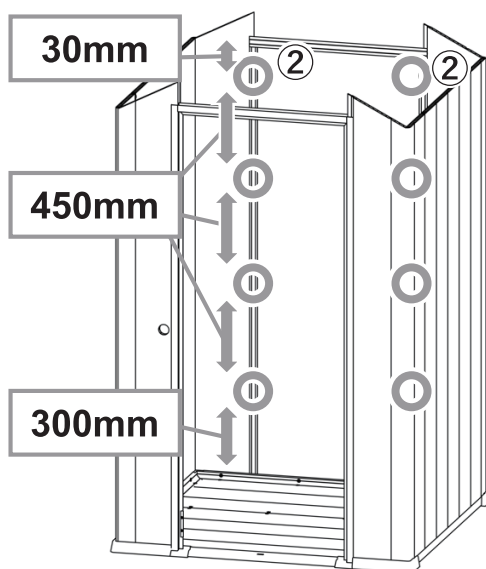
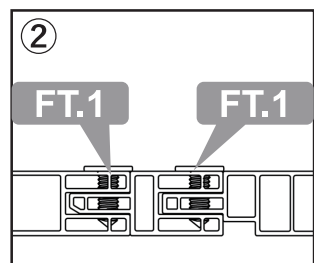
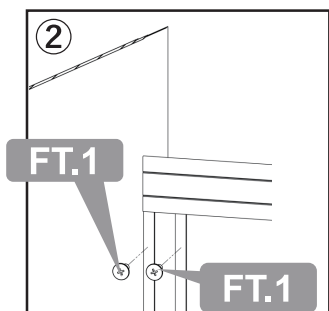
FT.1  
42pcs

パネル上部が揃っていることを確認してから 隣接する壁パネルをネジで固定します。



※両側ともに内側から  
ビス打ちしてください。

※下穴に合わせて  
固定します。



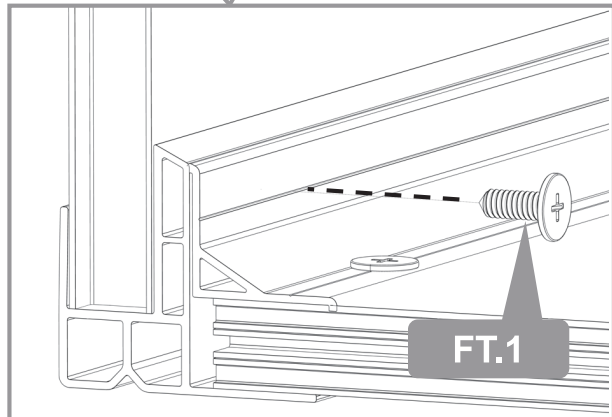
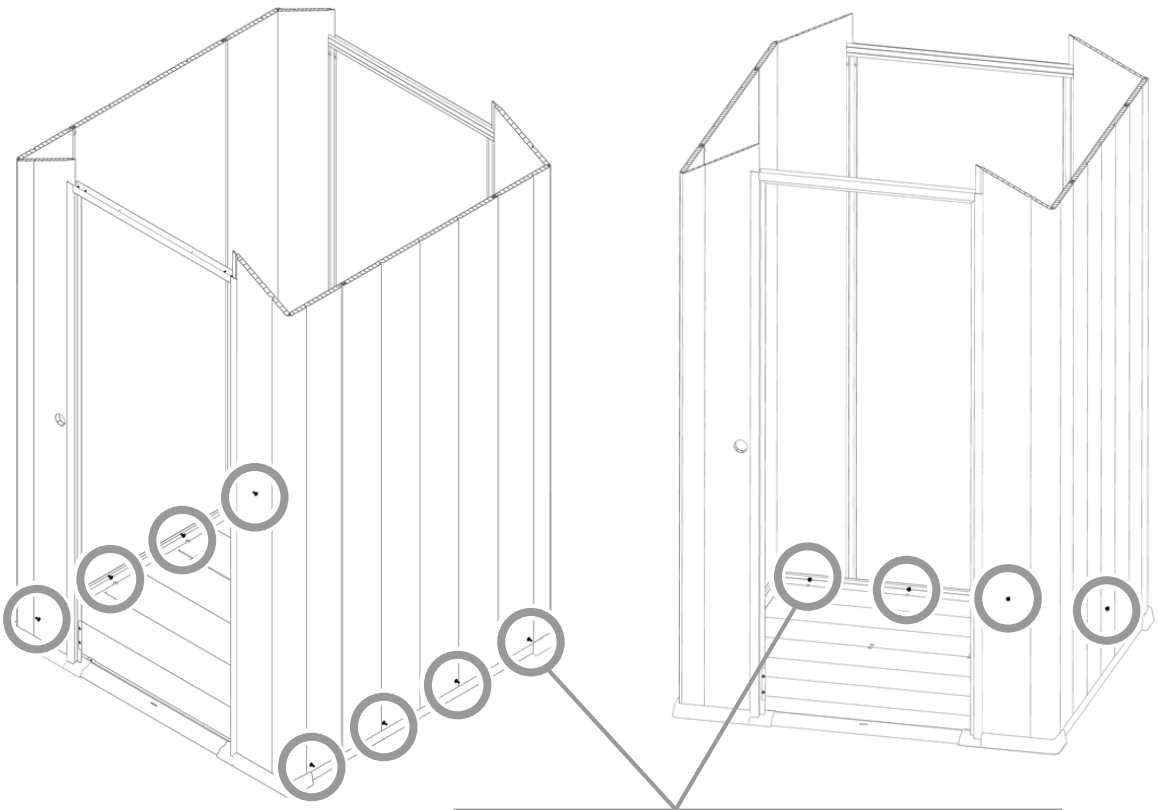
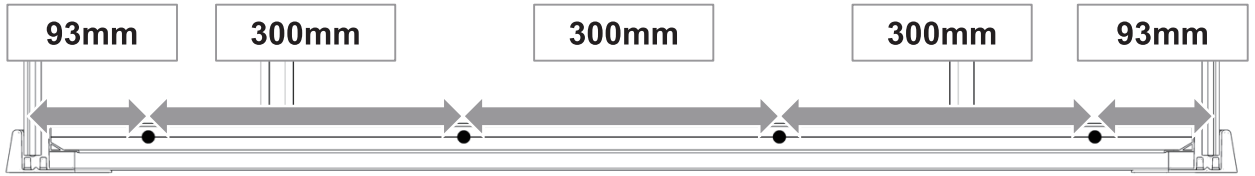
※扉側の内側にビス穴があります。

# 【壁板の固定】

# 12



FT.1  
12pcs



# 【上部壁板の組立て】

# 13



FT.4  
12pcs



W.12(kc4)  
2pcs

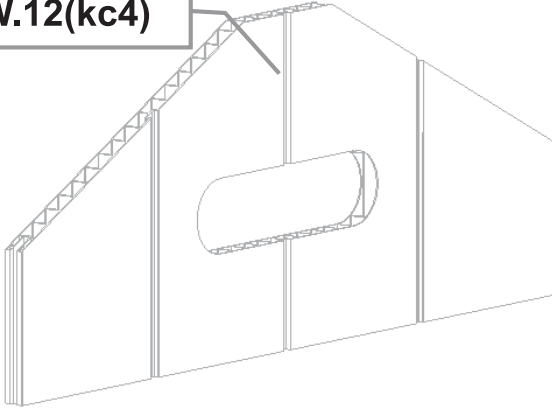


VNR3.外側  
2pcs

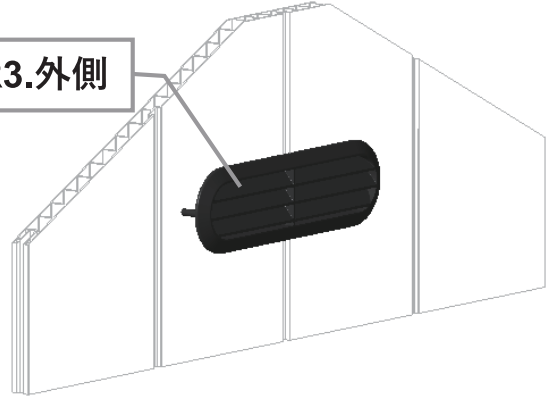


VNR3.内側  
2pcs

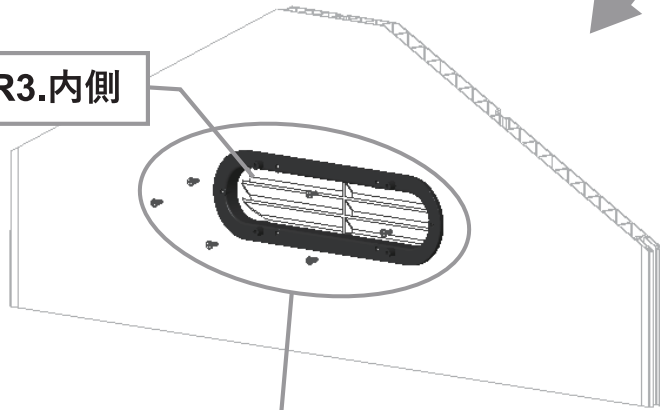
W.12(kc4)



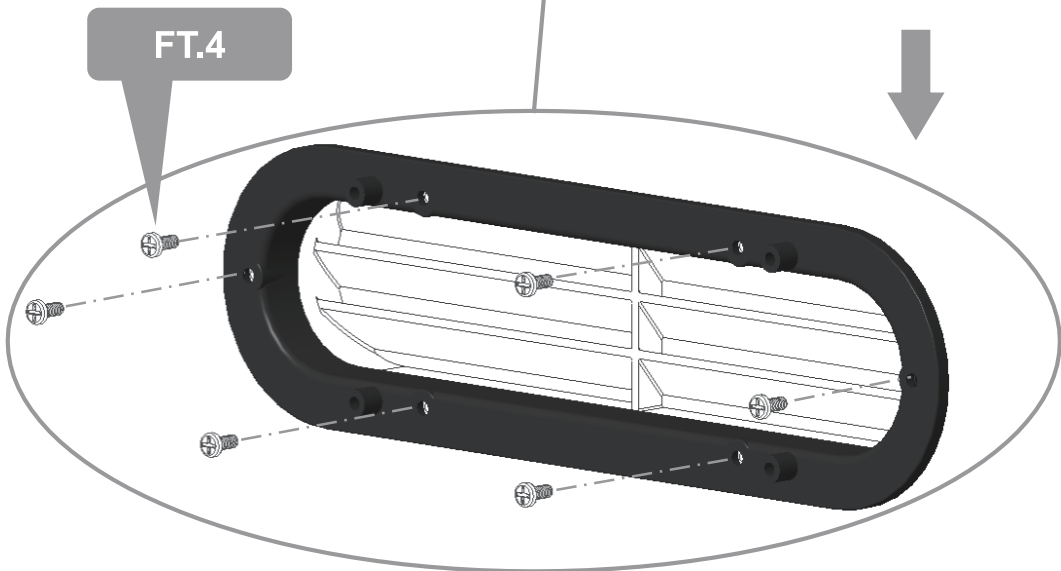
VNR3.外側



VNR3.内側



FT.4

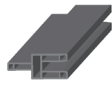


# 【上部壁板の組立て】

# 14



W.10(kc4)  
1pcs



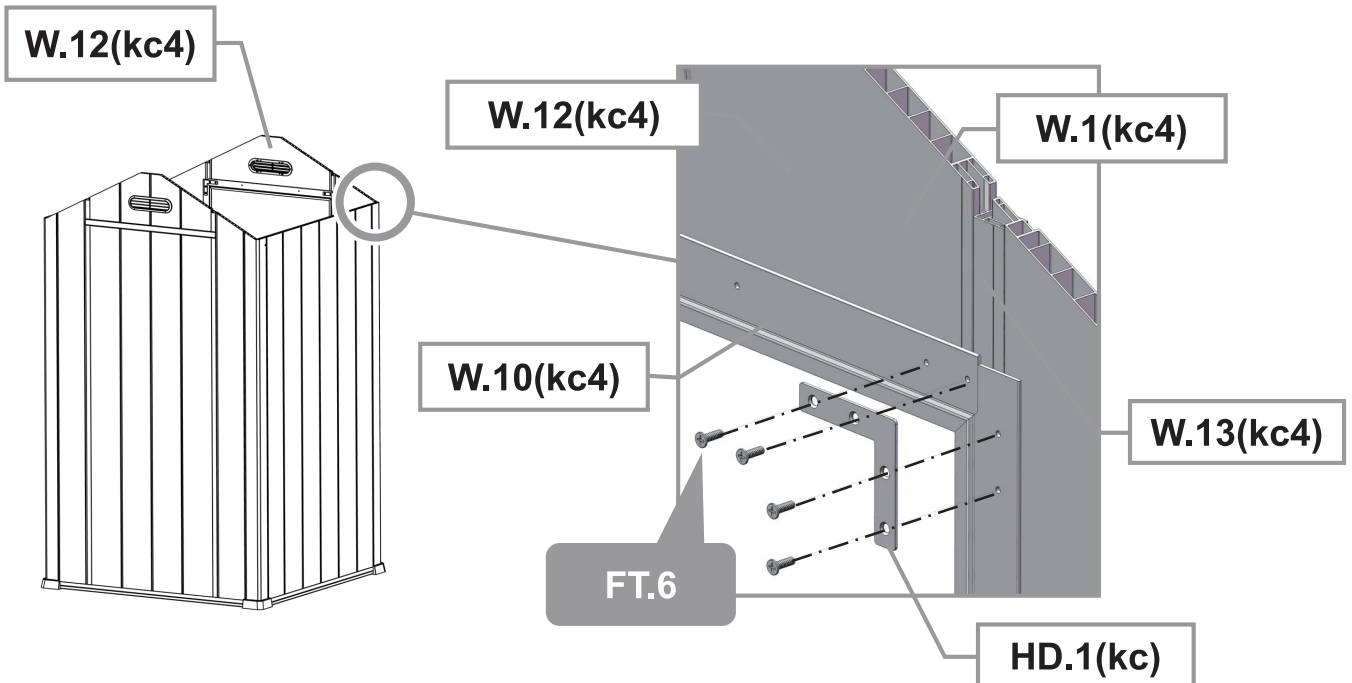
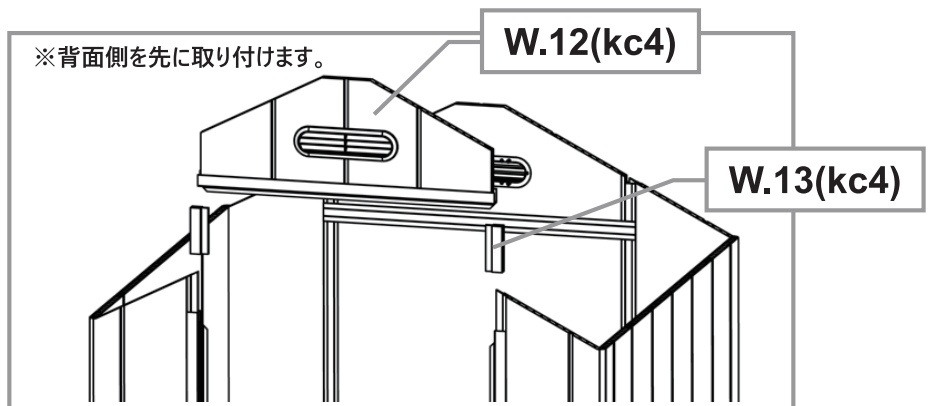
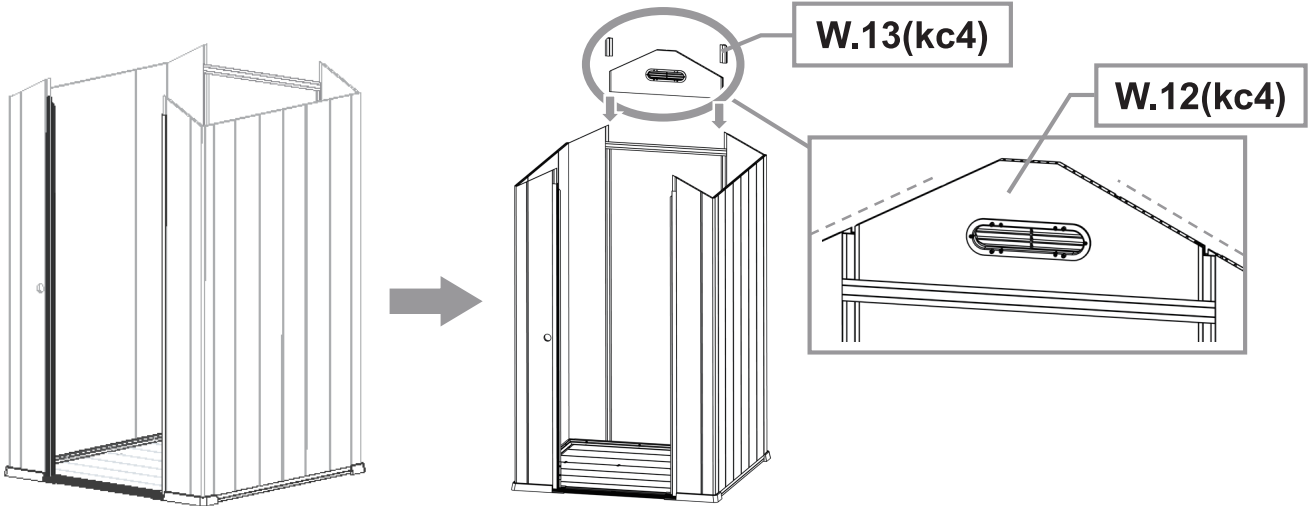
W.13(kc4)  
4pcs



HD.1(kc)  
2pcs



FT.6  
8pcs



# 【屋根部中央の固定】

# 15



FT.2  
18pcs



FT.8  
4pcs



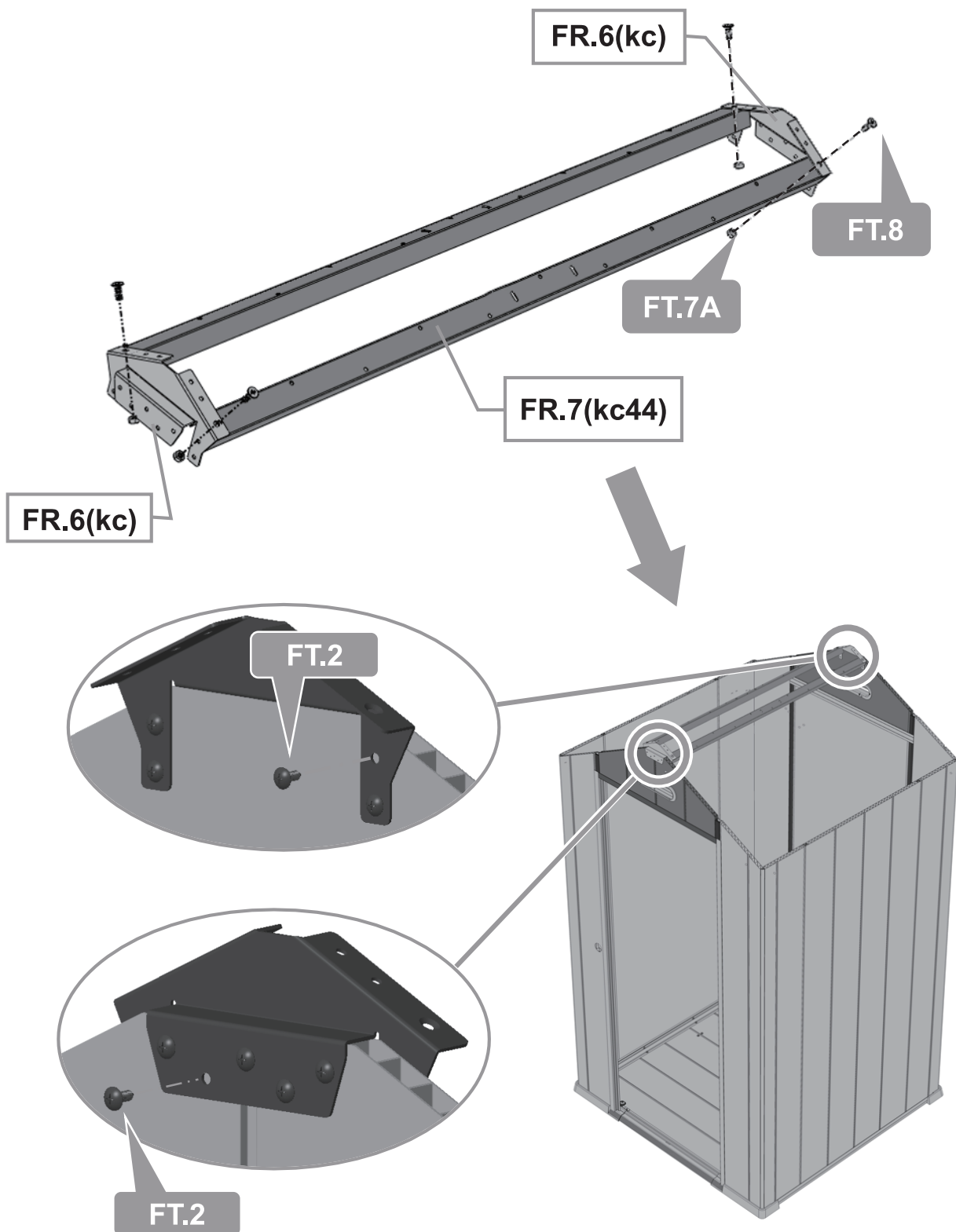
FT.7A  
4pcs



FR.6(kc)  
2pcs



FR.7(kc44)  
2pcs



# 【屋根の設置】

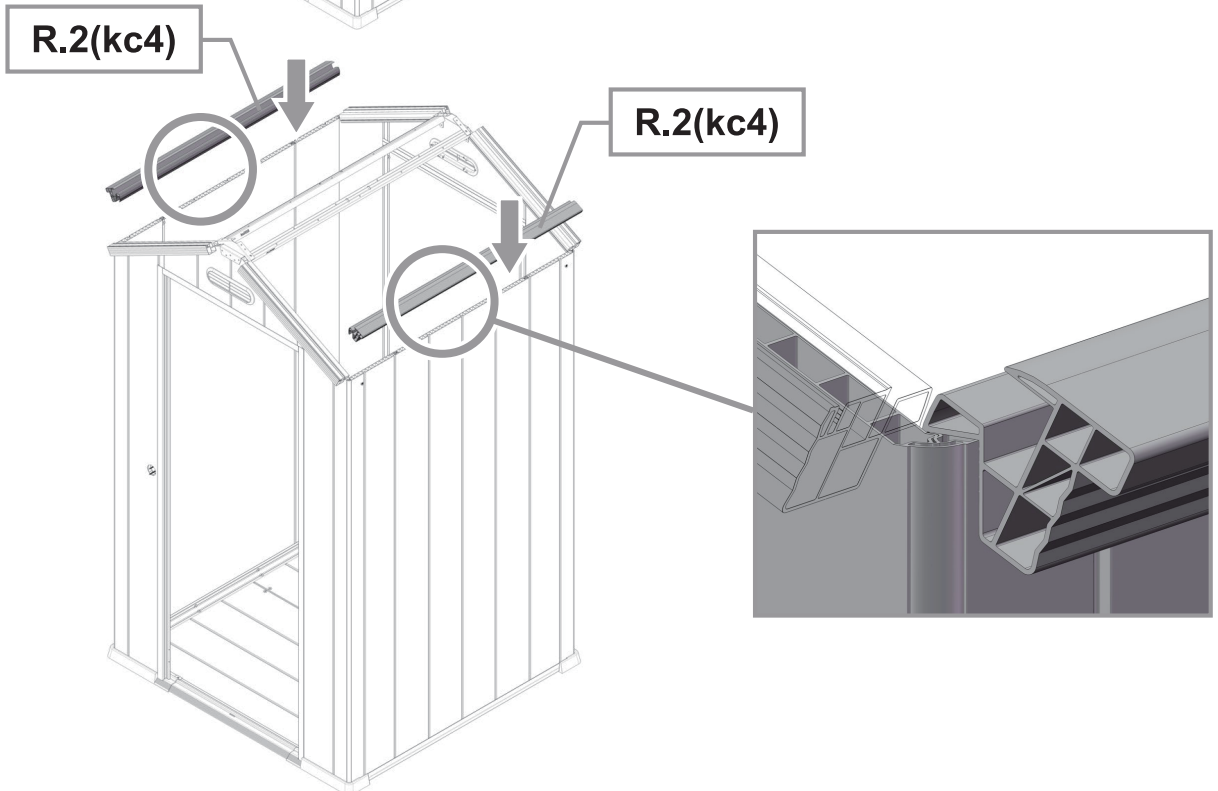
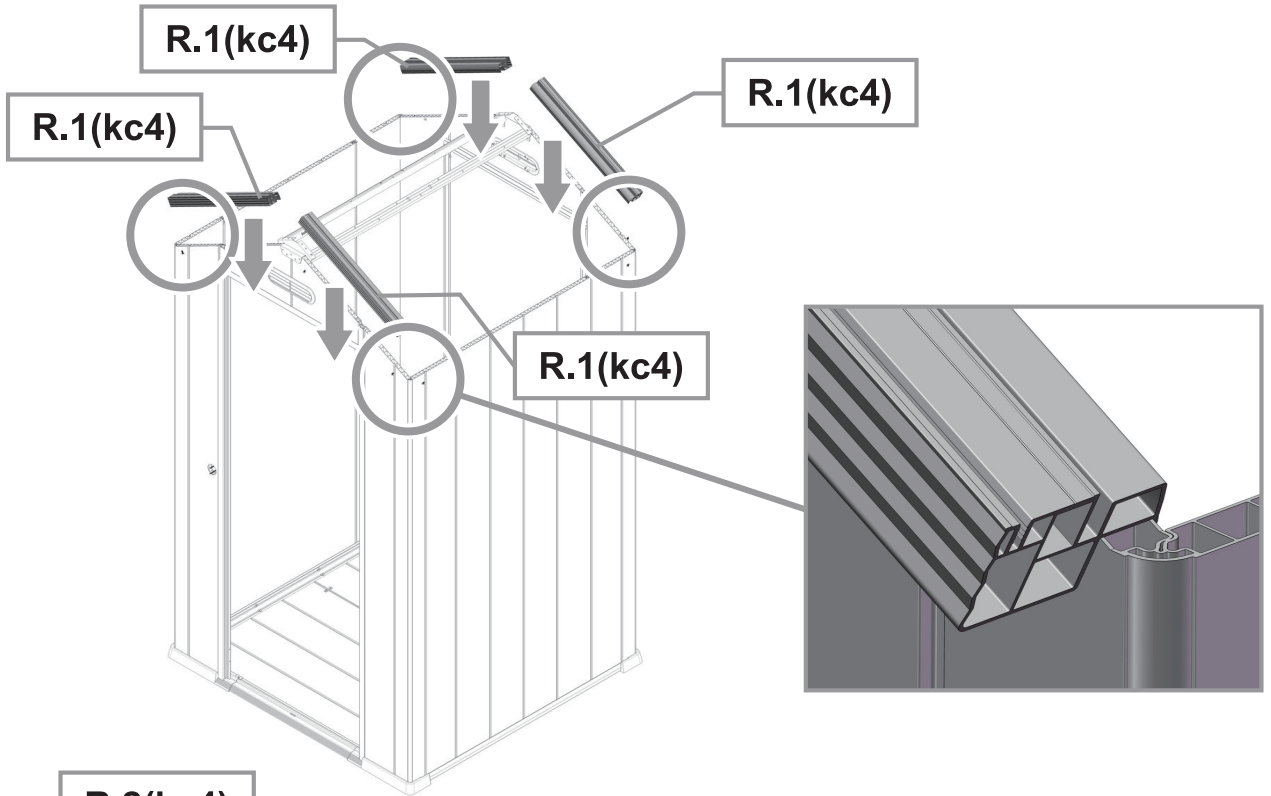
# 16



R.1(kc4)  
4pcs



R.2(kc44)  
2pcs



# 【屋根の固定】

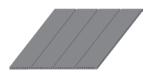
# 17



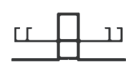
FT.2  
2pcs



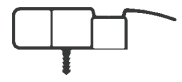
FT.3  
2pcs



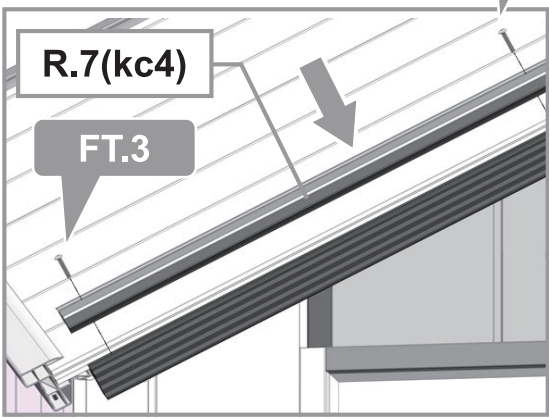
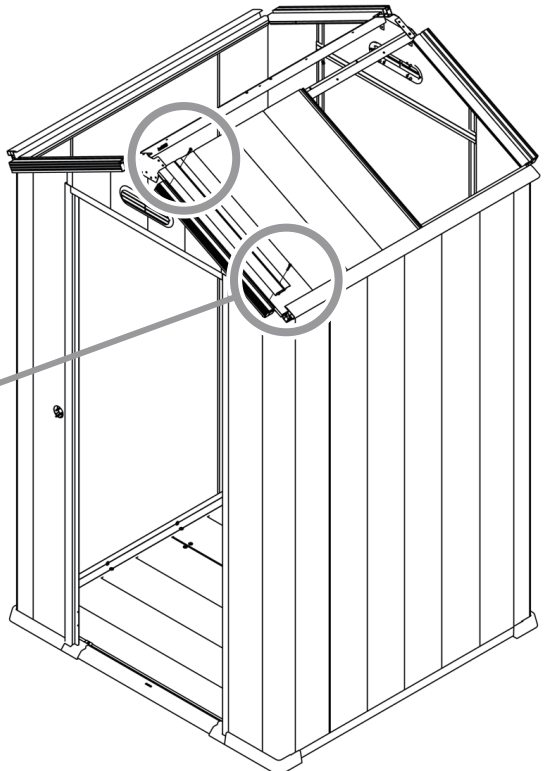
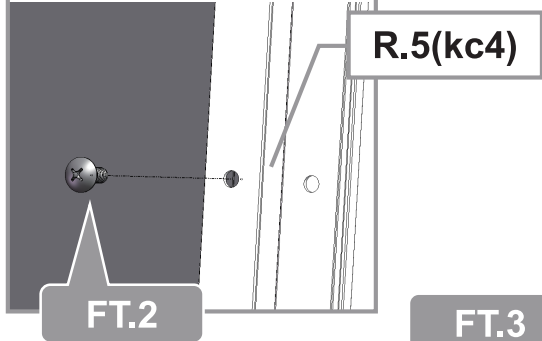
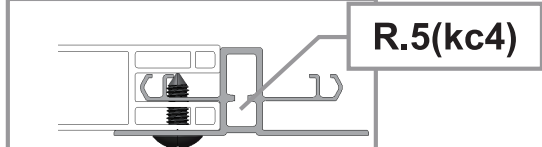
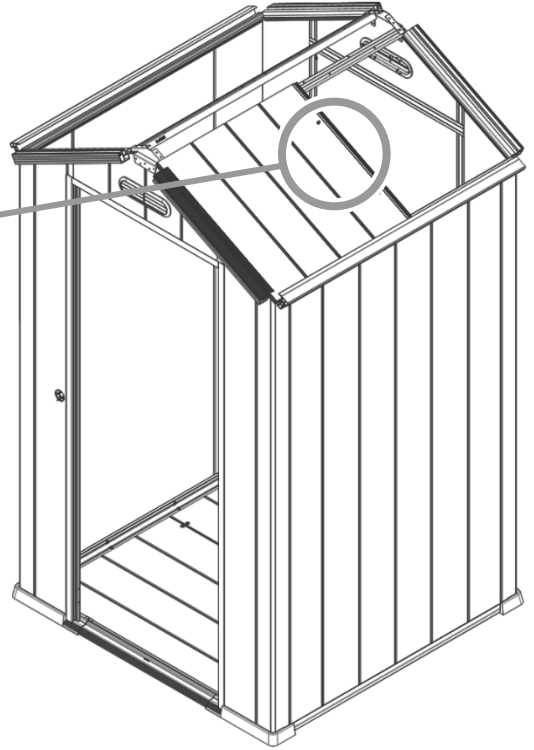
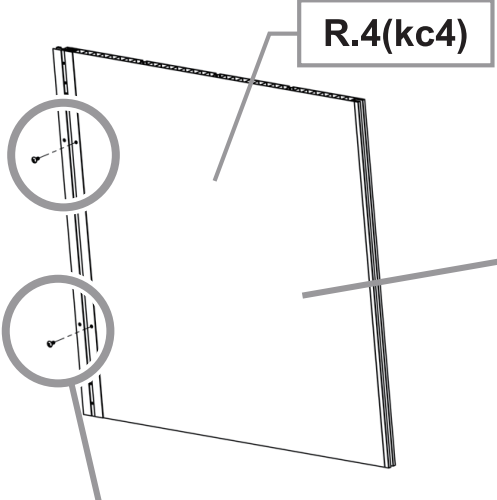
R.4(kc4)  
1pcs



R.5(kc4)  
1pcs



R.7(kc4)  
1pcs



# 【屋根の固定】

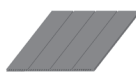
# 18



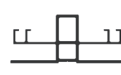
FT.2  
2pcs



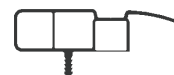
FT.3  
2pcs



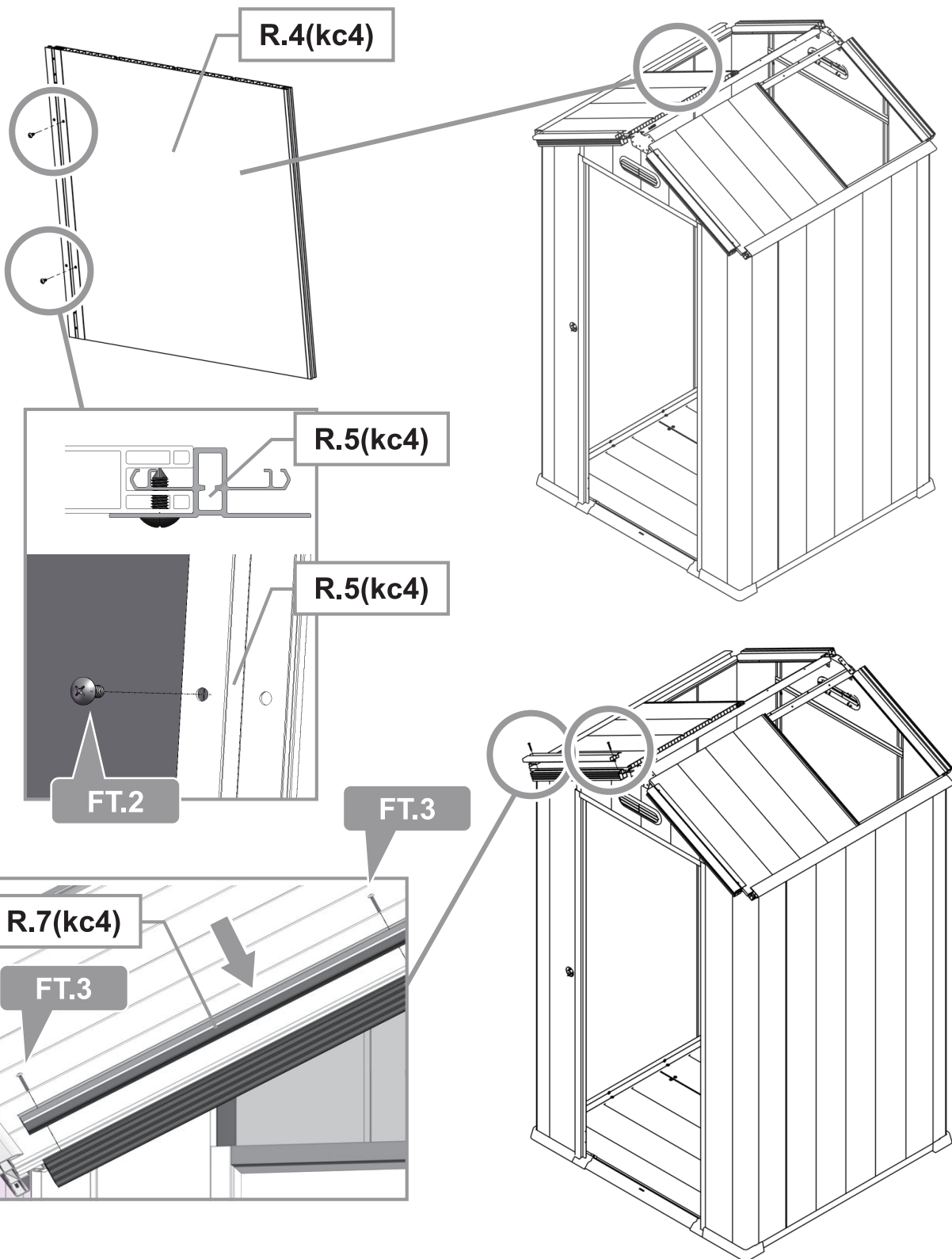
R.4(kc4)  
1pcs



R.5(kc4)  
1pcs

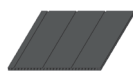


R.7(kc4)  
1pcs



# 【屋根の固定】

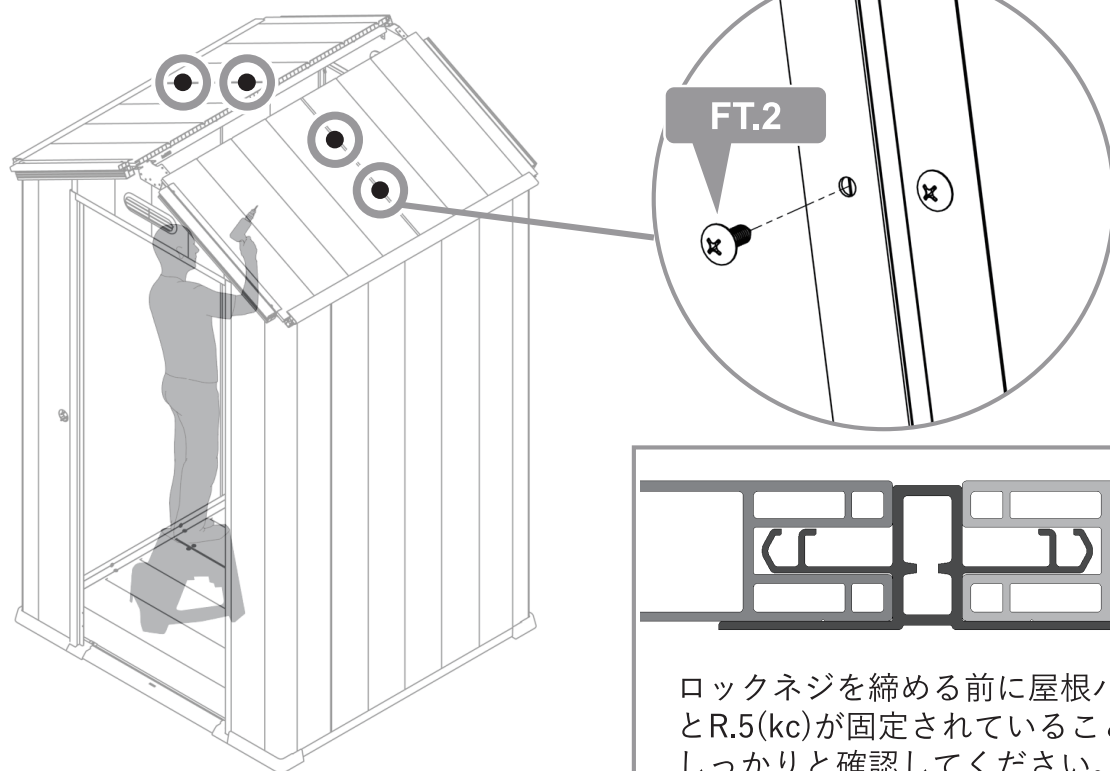
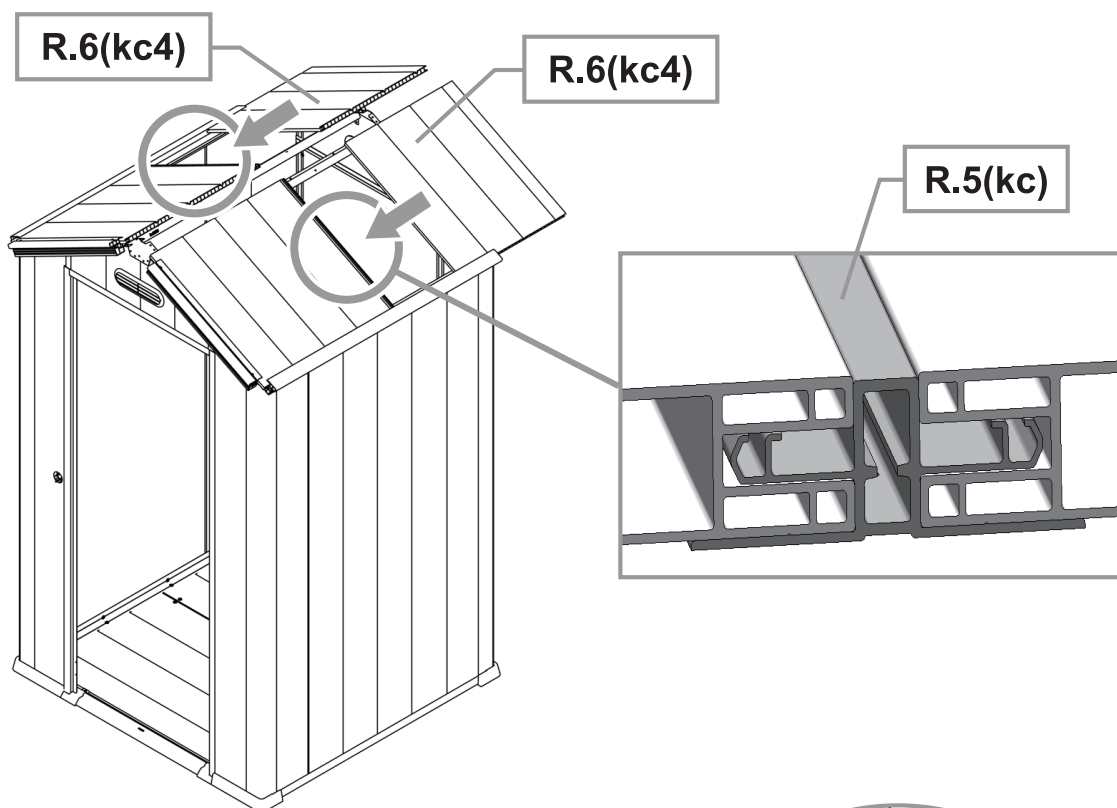
# 19



R.6(kc4)  
2pcs



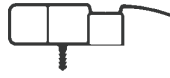
FT.2  
4pcs



ロックネジを締める前に屋根パネルとR.5(kc)が固定されていることをしっかりと確認してください。

# 【屋根の固定】

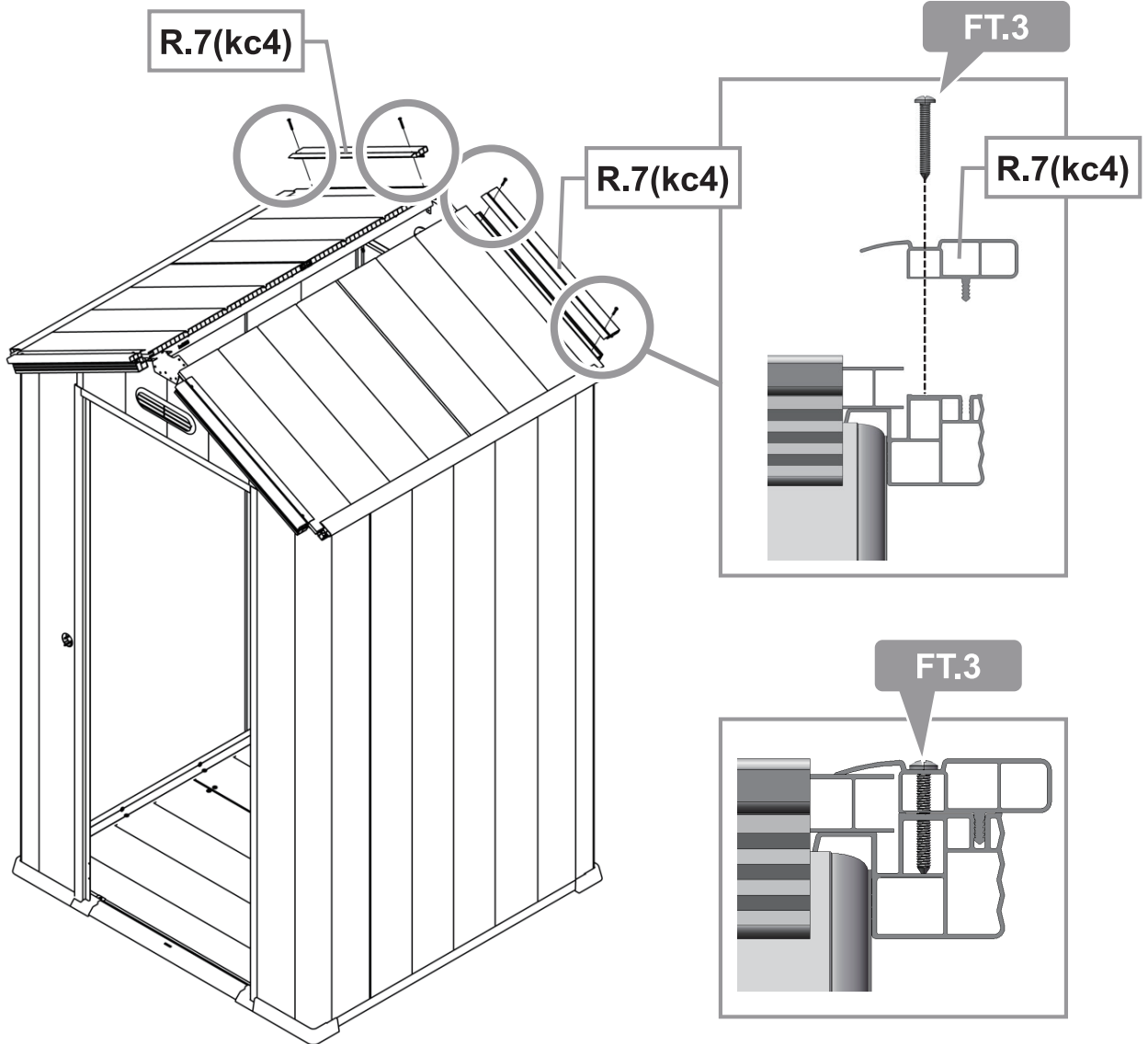
# 20



R.7(kc4)  
2pcs

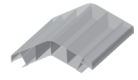


FT.3  
4pcs

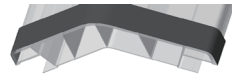


# 【屋根中央部の設置】

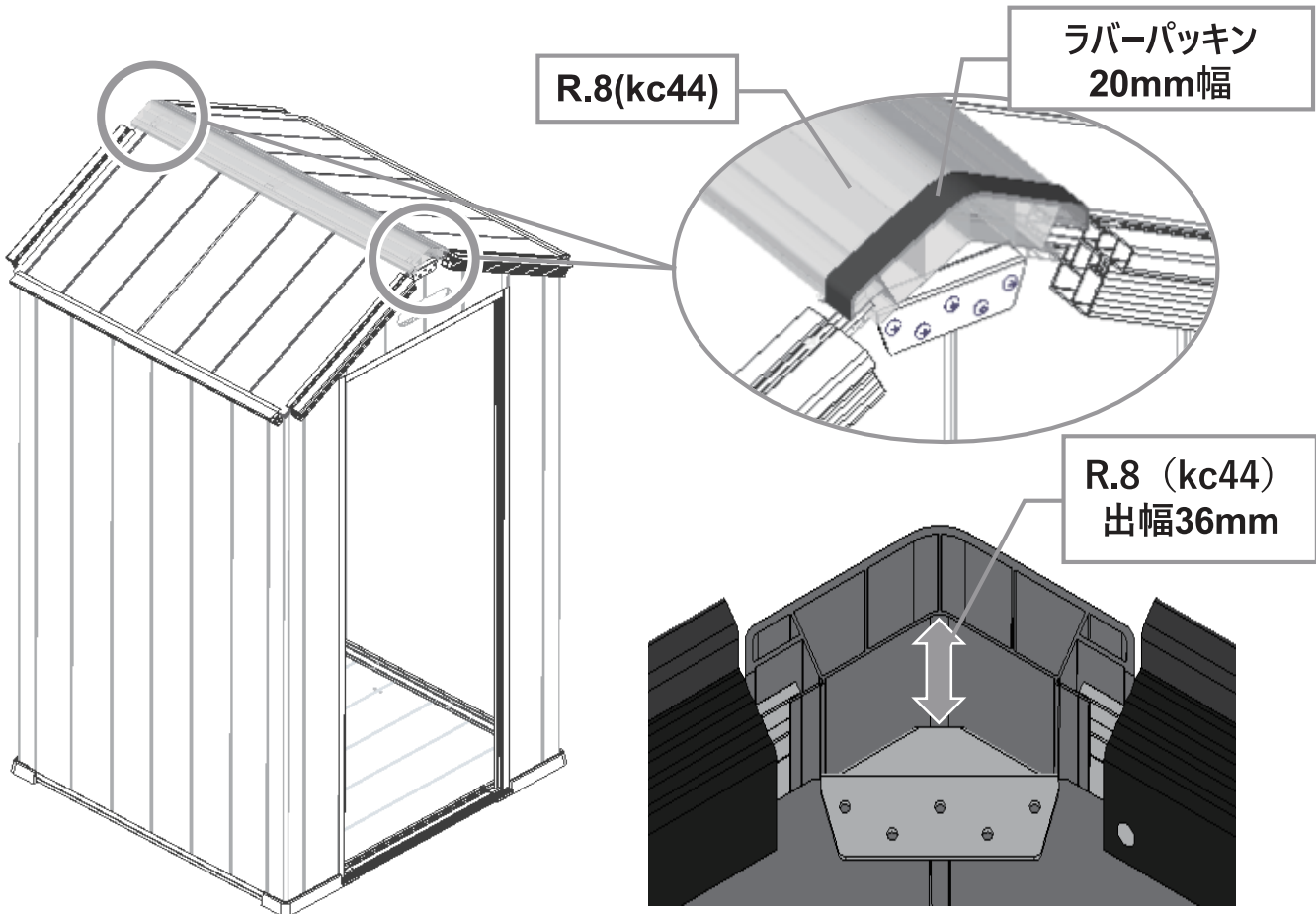
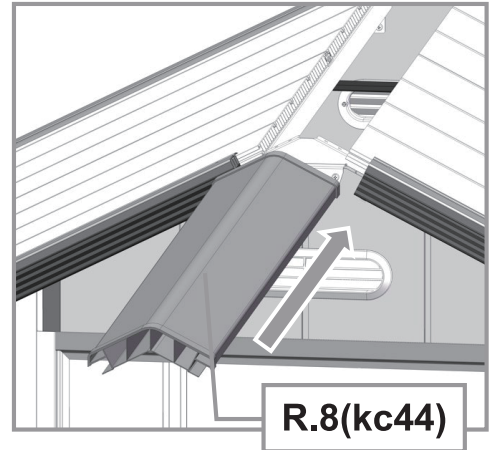
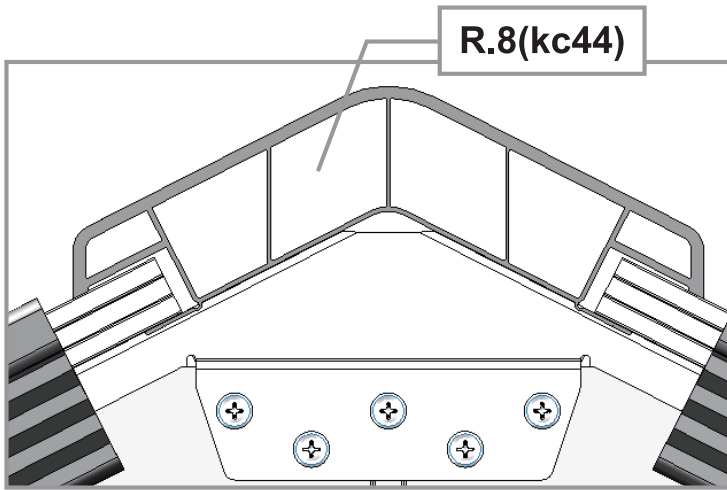
# 21



R.8(kc44)  
1pcs



ラバーパッキン20mm幅  
2pcs



# 【屋根中央部の固定】

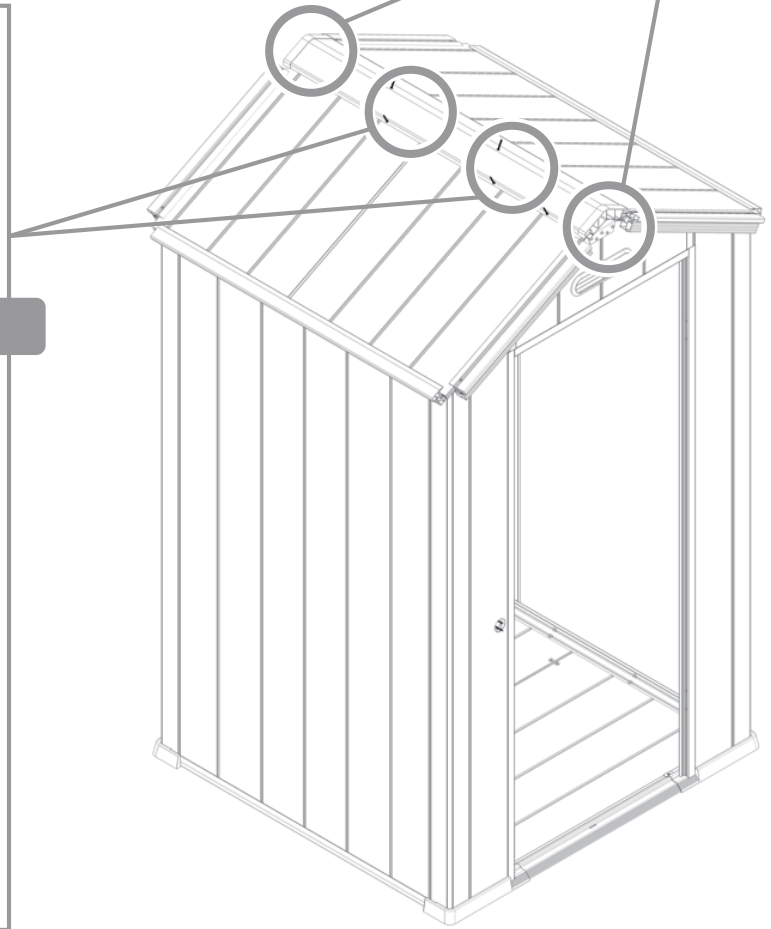
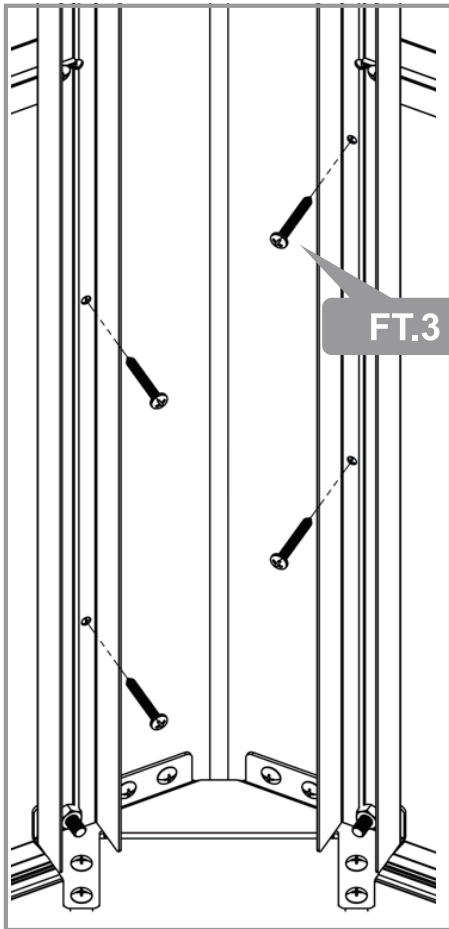
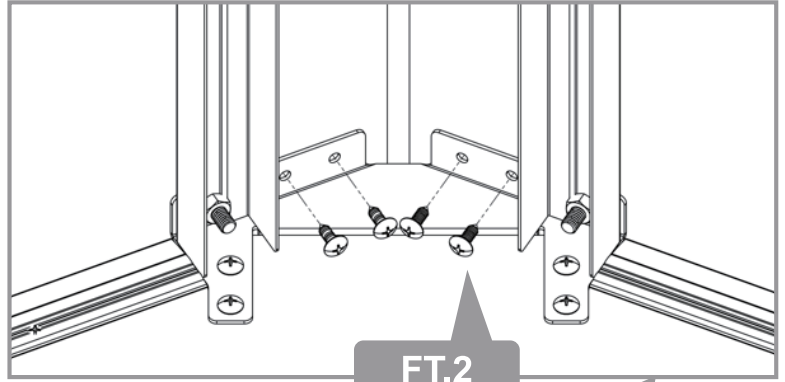
# 22



FT.2  
8pcs



FT.3  
8pcs



※物置内側からビスで固定します。

# 【屋根部内側の補強】

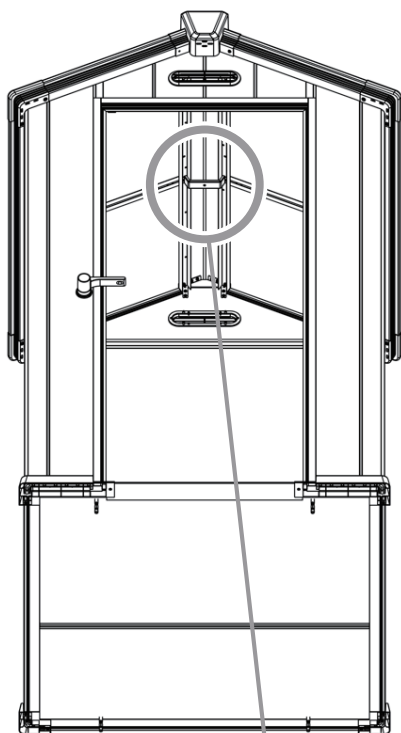
# 23



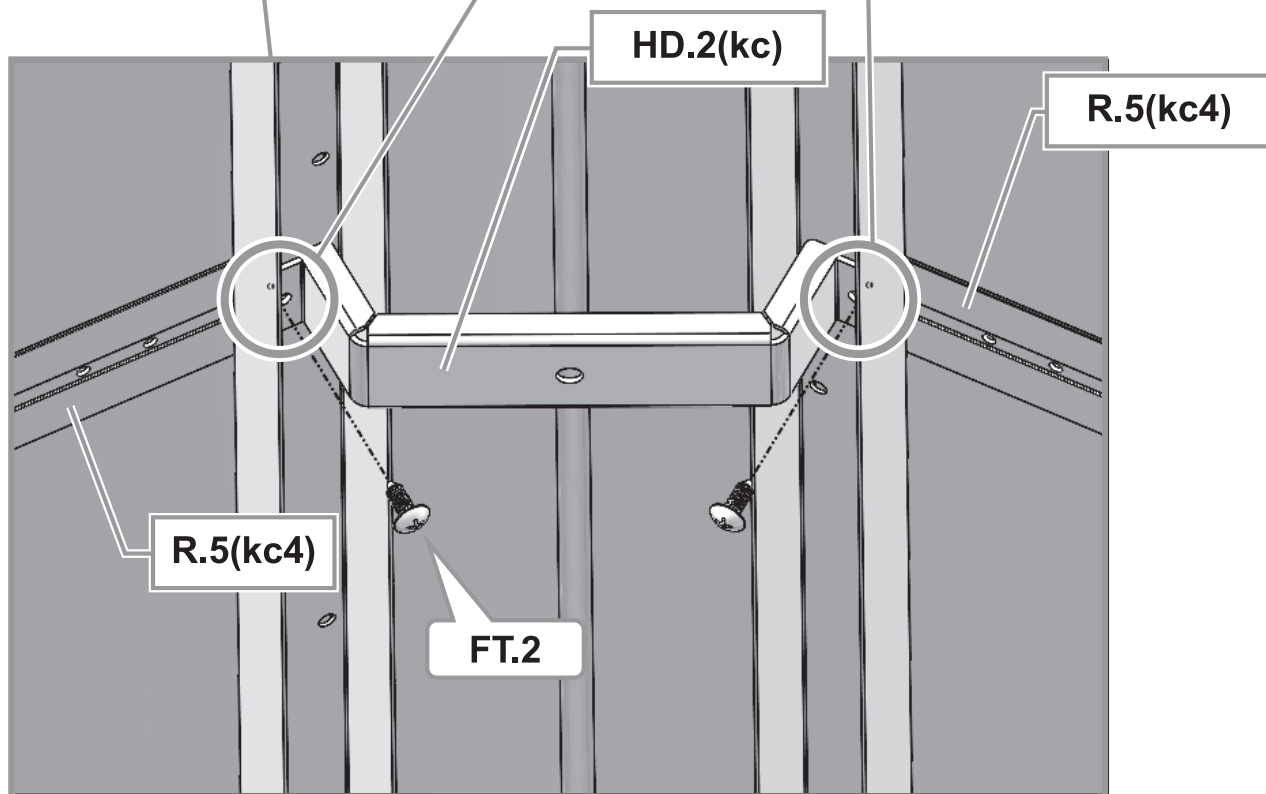
HD.2(kc)  
1pcs



FT.2  
2pcs



※HD.2(kc)とR.5(kc4)の穴を  
合わせた後、ネジ止めします。



# 【屋根部先端及び角部の設置】

# 24



FT.2  
12pcs



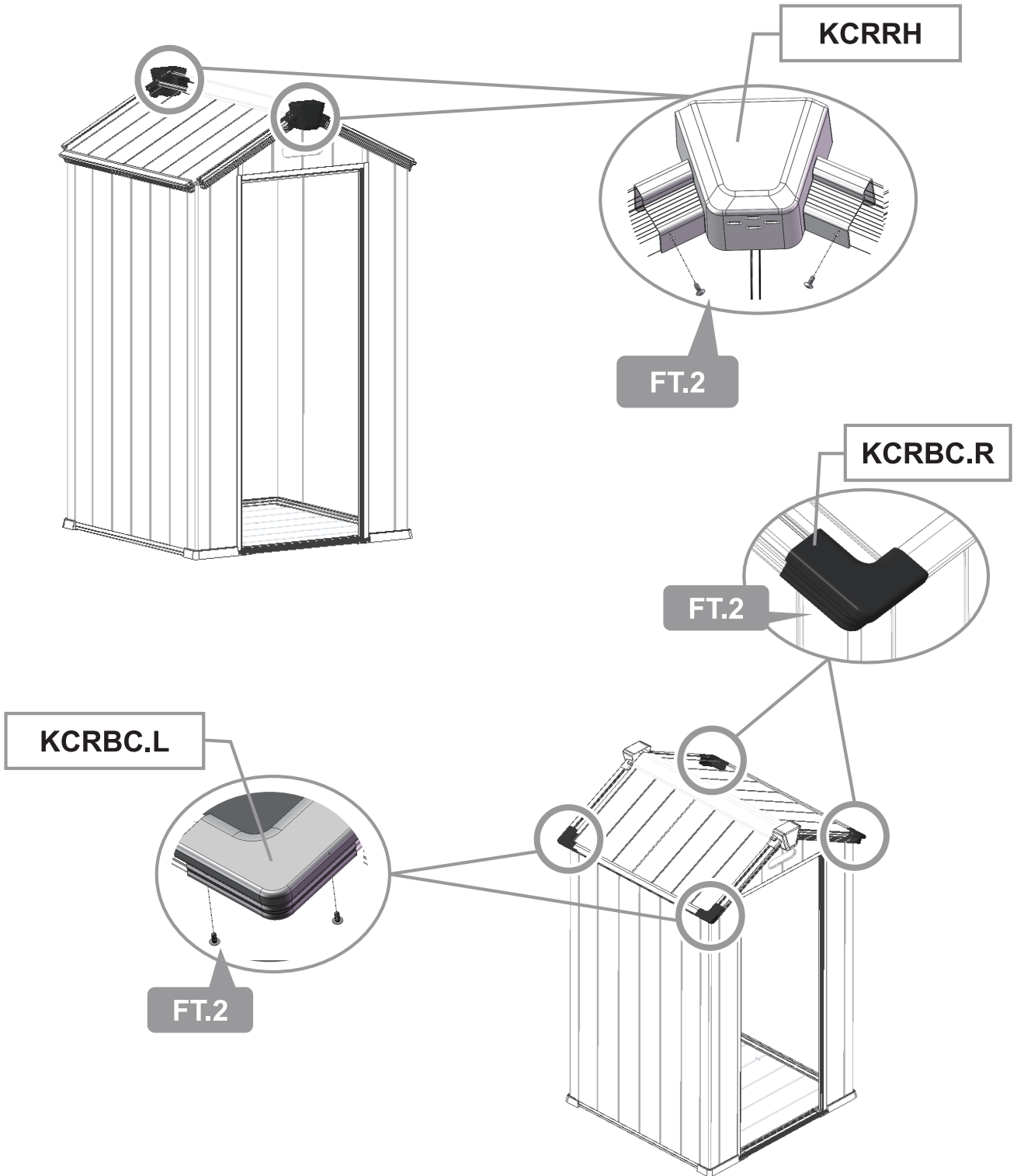
KCRBC.R  
2pcs



KCRBC.L  
2pcs



KCRRH  
2pcs



# 【窓部シーリングの貼り付け】

# 25



ラバーパッキン12mm幅  
1pcs

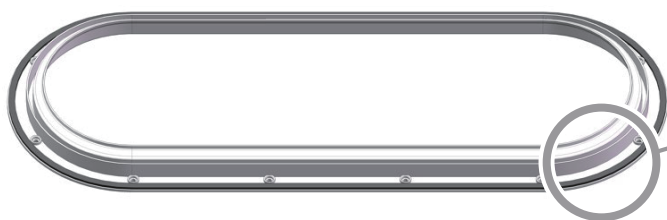


ラバーパッキン5mm幅  
1pcs

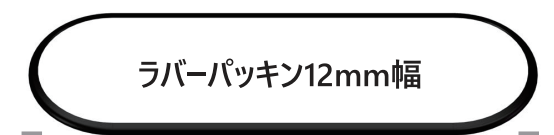
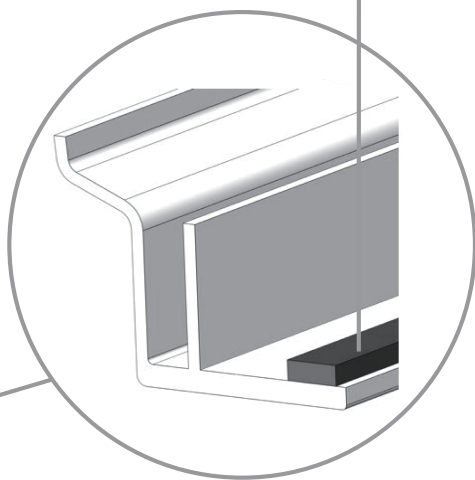


ラバーパッキン5mm幅

WIR2.内側



ラバーパッキン  
5mm幅

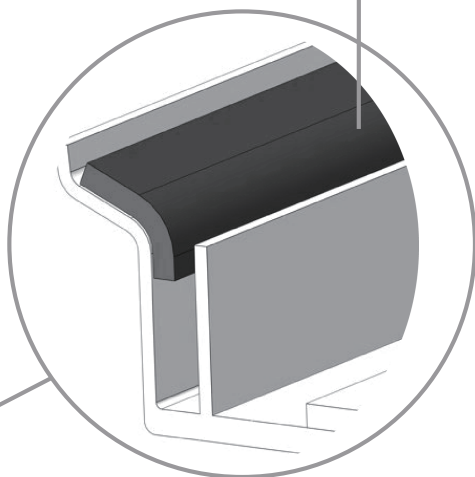


ラバーパッキン12mm幅

WIR2.内側



ラバーパッキン  
12mm幅



# 【窓部の組立て】

# 26



WIR2.外側  
1pcs



WIR2.内側  
1pcs



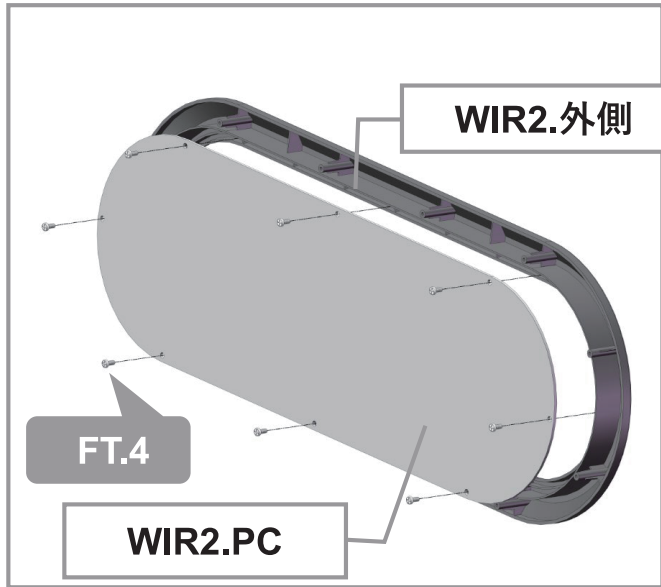
WIR2.PC  
1pcs



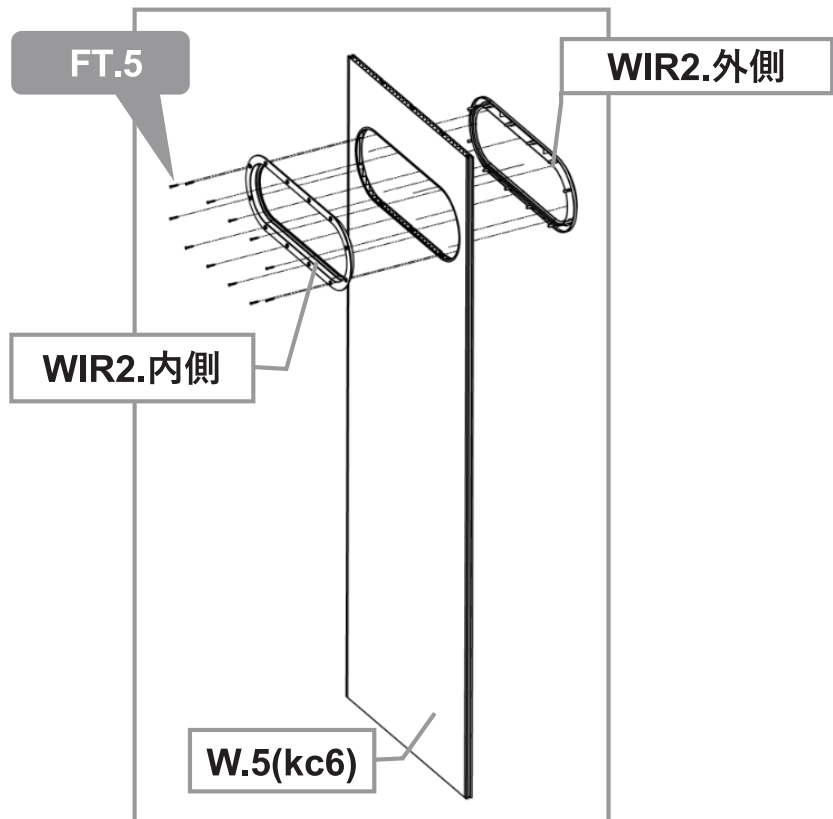
FT.4  
8pcs



FT.5  
12pcs



※各パネルを隙間なく取り付けてください。



# 【扉の組立て】

# 27



D.1(kc4)  
1pcs



D.3(kc4)  
2pcs



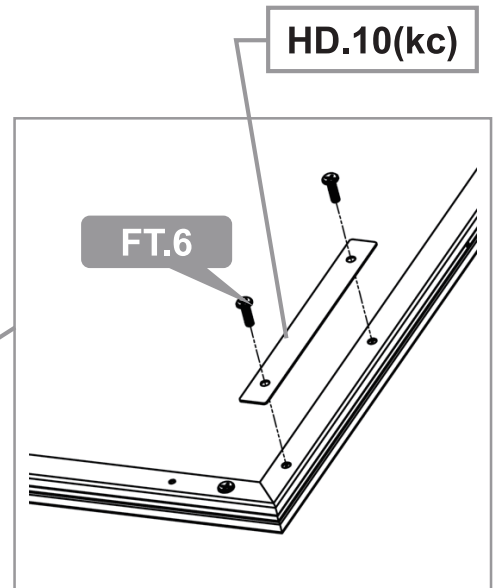
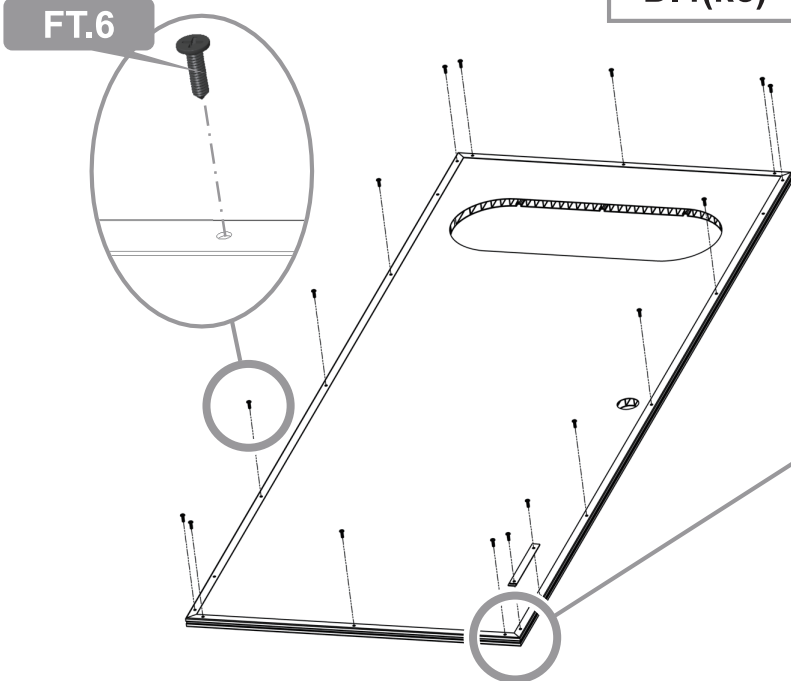
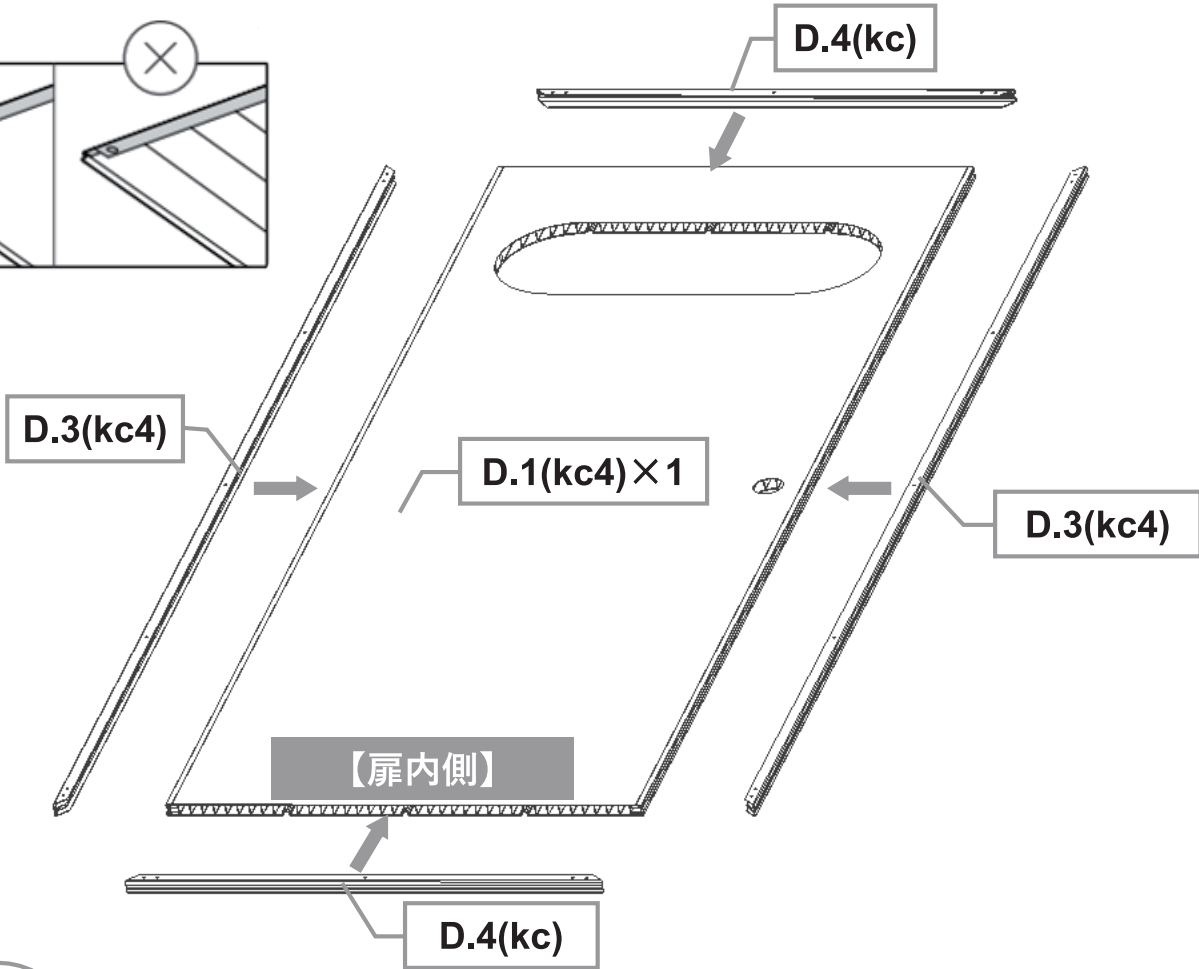
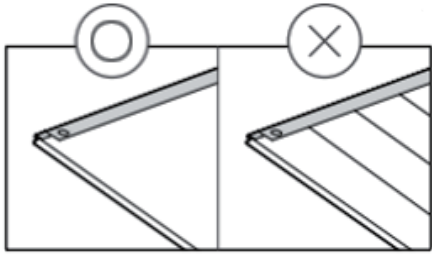
D.4(kc)  
2pcs



FT.6  
17pcs



HD.10(kc)  
1pcs



# 【扉の組立て】

# 28



DH  
1pcs



DH.5  
1pcs



HD.7(kc)  
2pcs



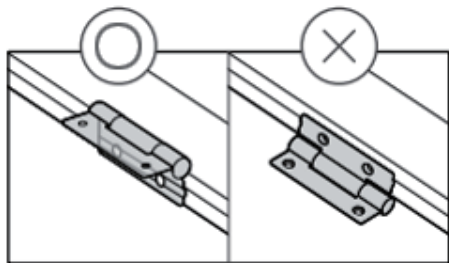
FT.3  
4pcs



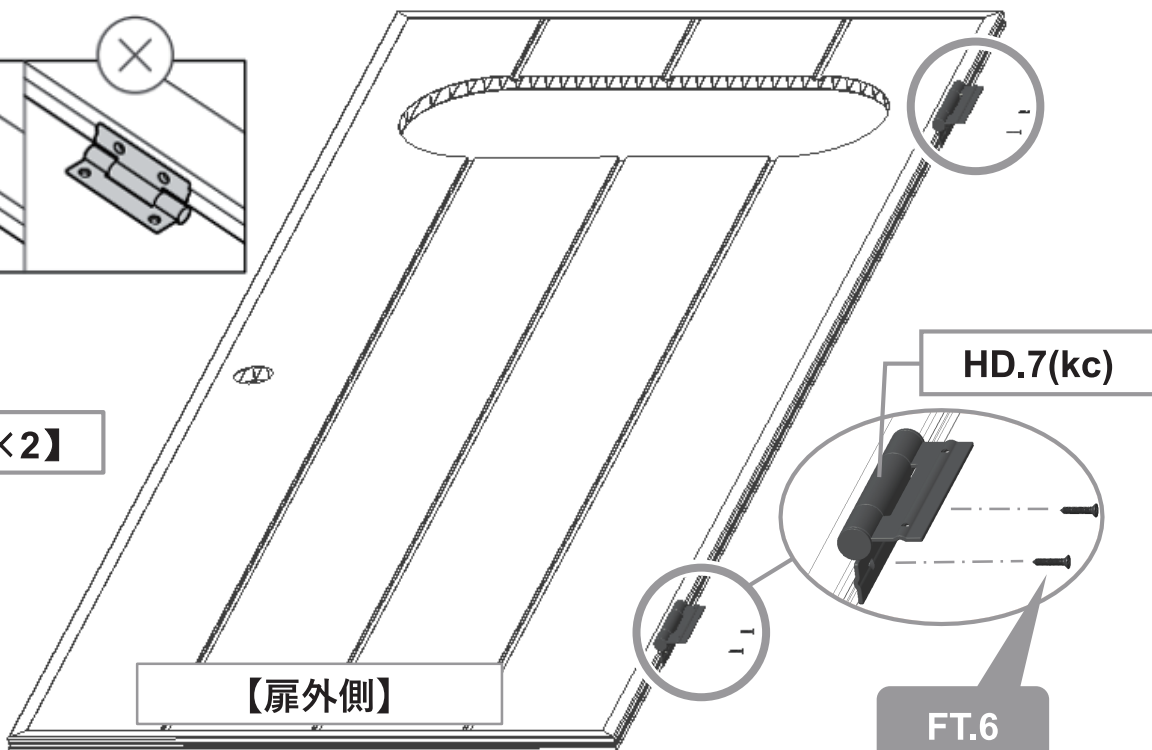
FT.2  
2pcs



FT.6  
4pcs



【KCD1×2】



【扉外側】

HD.7(kc)

FT.6

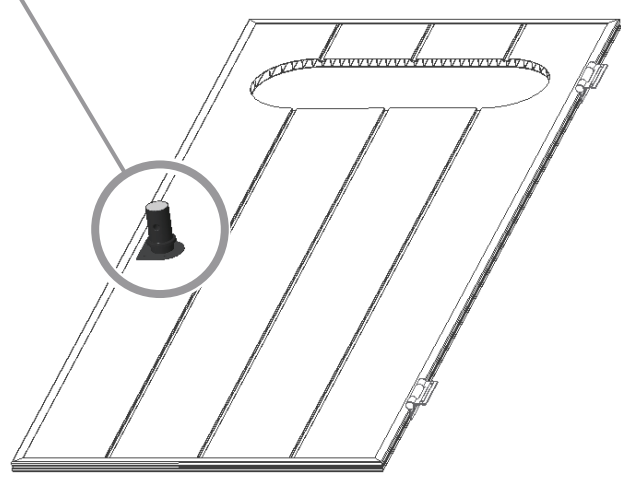
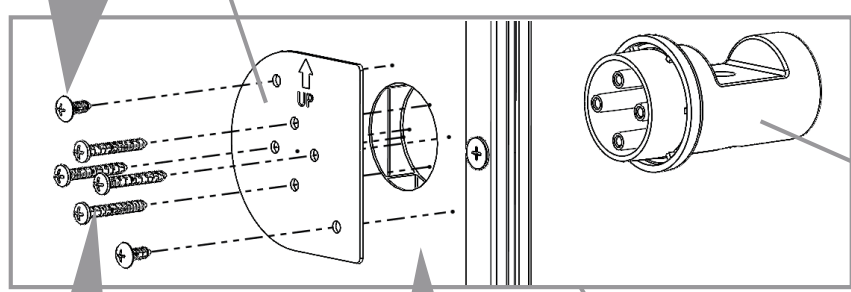
FT.2

DH.5

DH

FT.3

【扉内側】



# 【扉の取り付け】

# 29



DH  
1pcs



DH.5  
1pcs



FT.2  
2pcs



FT.3  
2pcs



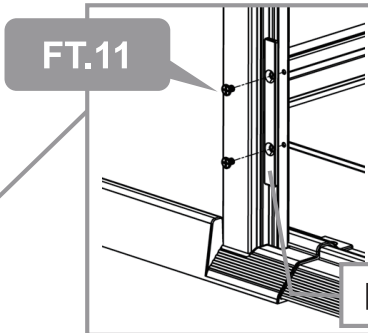
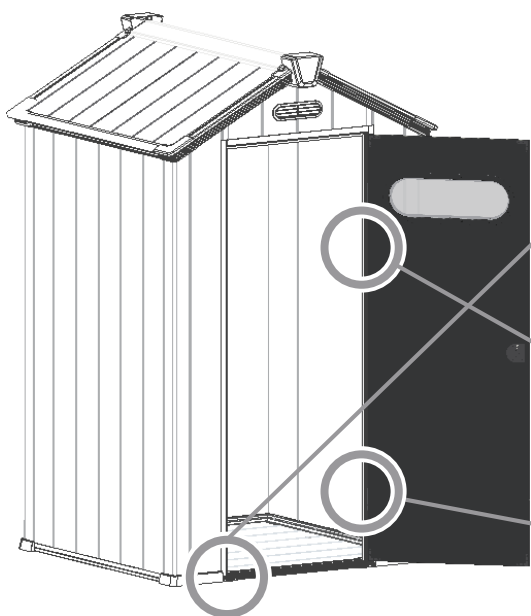
FT.6  
4pcs



FT.11  
2pcs

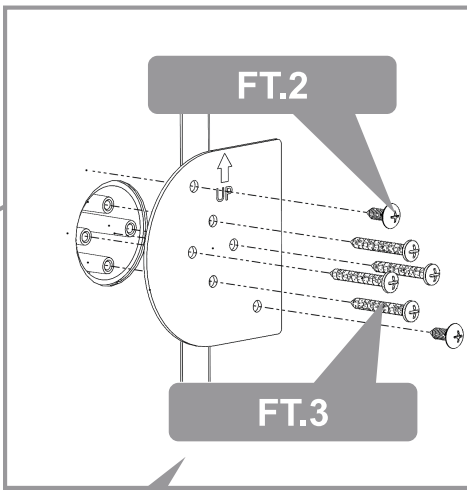
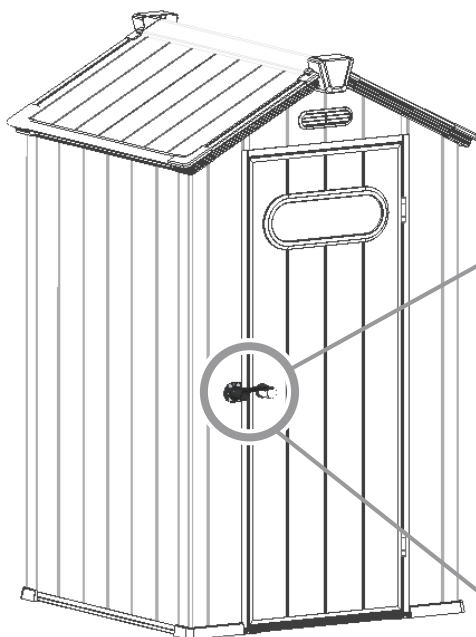
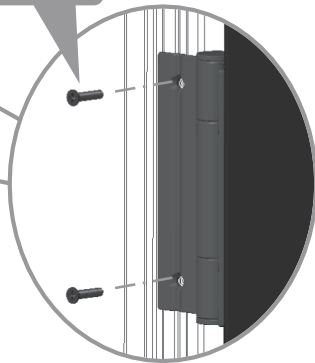


HD.9(kc4)  
1pcs



HD.9(kc4)

FT.6

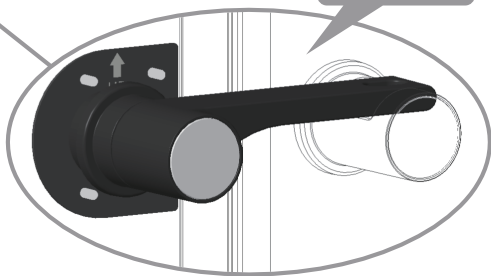


FT.2

FT.3

内側

外側



# 【アンカーボルトによる固定】

# 30



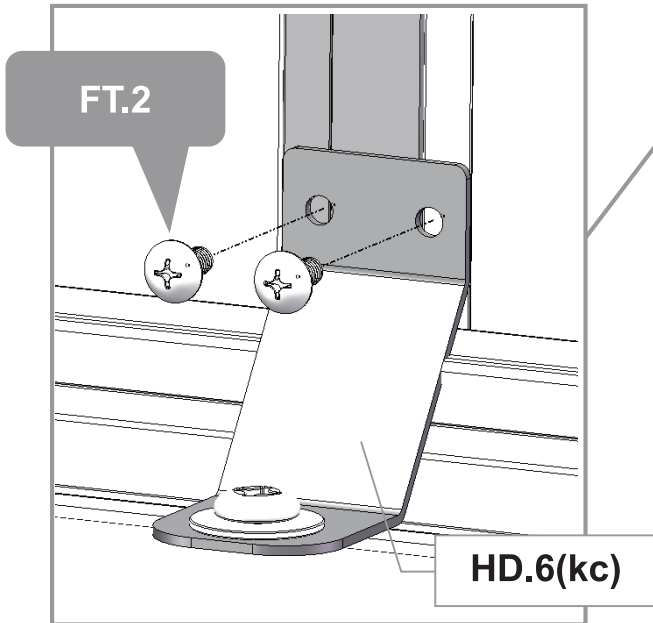
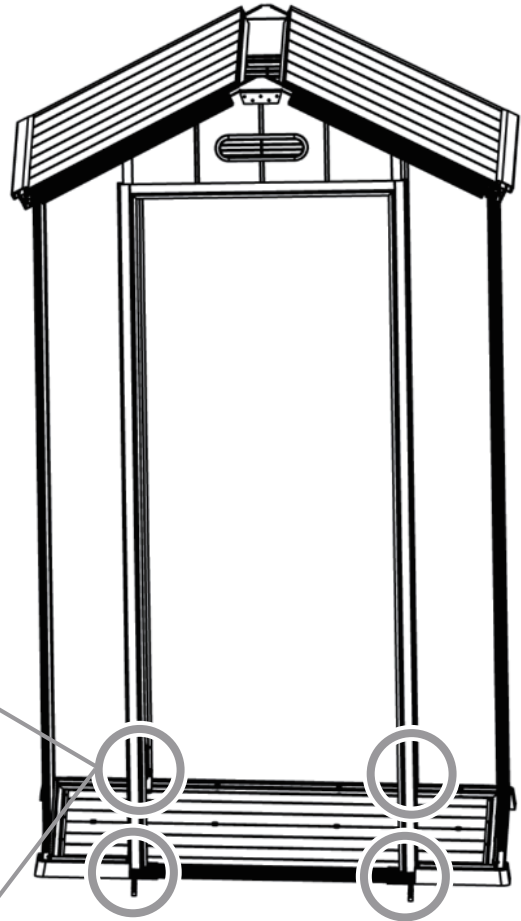
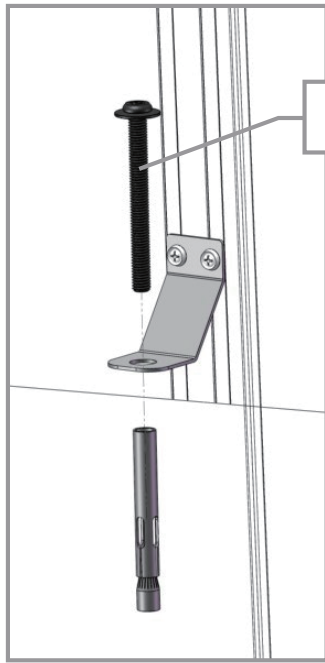
FT.2  
8pcs



FT.12  
4pcs



HD.6(kc)  
4pcs



31



傾斜スペーサー  
2pcs

※組立て完了後、本体が水平になる  
ように調整してください。

