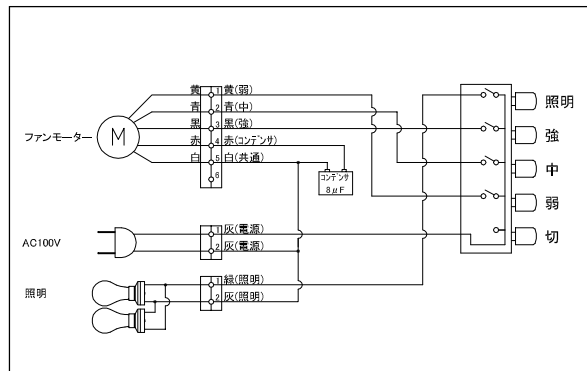
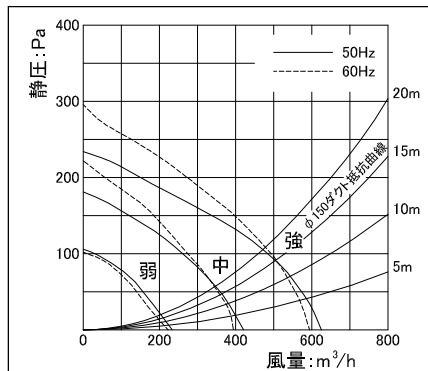


□結線図



□静圧 - 風量曲線

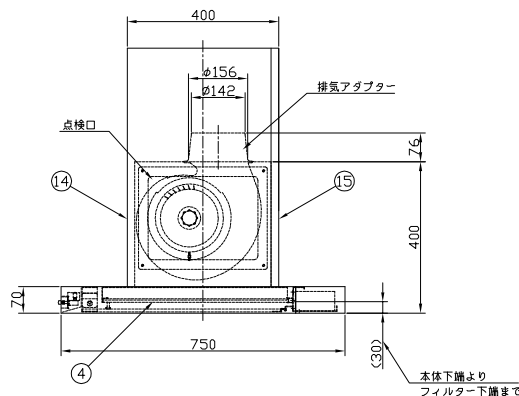
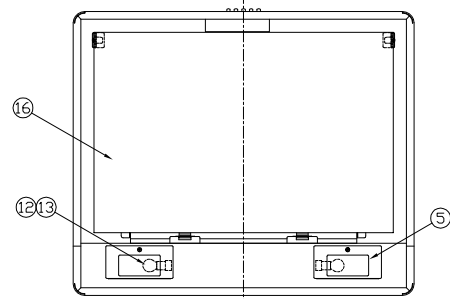
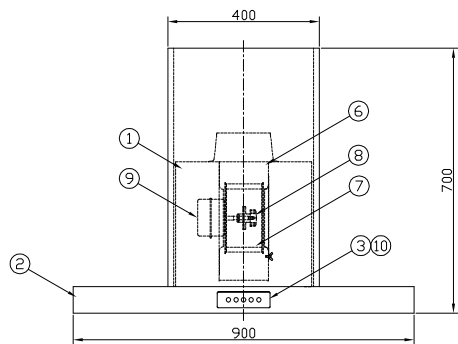
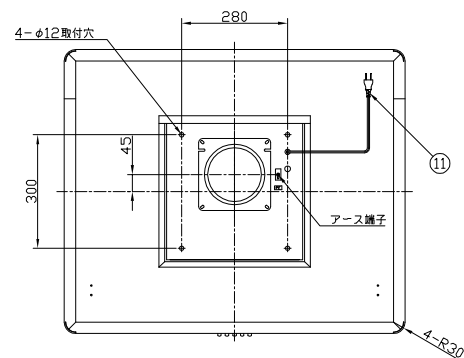


□特性表

入力電圧 (V)	100		
周波数 (Hz)	50/60		
風量調節	強	中	弱
消費電力 (W)	88/98	64/62	44/41
風量 (m³/h)	630/590	420/390	230/220
騒音 (dB)	44/45	36/36	24/23
質量 (kg)	-		
時間定格	連続		
電動機定格	4極コンデンサー誘導		
電動機絶縁種別	E種		
巻線温度上昇	75K以下		
基準周囲温度	-5~40°C		
絶縁抵抗	1MΩ以上 (DC500V)		
耐電圧	AC1000V 1分間		

□構成表

番号	部 品 名	材 質	数 量	備 考
1	本体	亜鉛めっき鋼板	1	-
2	袴	亜鉛めっき鋼板	1	粉体焼付塗装(シルバー)
3	銘板	ポリカーボネート	1	-
4	バーリングフィルター	アルミニウム	2	オイルガード塗装(黒)
5	ランプカバー	亜鉛めっき鋼板	2	粉体焼付塗装(シルバー)
6	ファンケーシング	亜鉛めっき鋼板	1	-
7	ファン	亜鉛めっき鋼板	1	-
8	スピナー	アルミダイキャスト	1	-
9	モーター	-	1	4極コンデンサー誘導
10	スイッチ	-	1	5連押釦
11	電源コード	-	1	3芯 機外長1m以上
12	レセプタクル	-	2	口金 E17
13	白熱電球	-	2	25W
14	前幕板	亜鉛めっき鋼板	1	粉体焼付塗装(シルバー)
15	後幕板	亜鉛めっき鋼板	1	粉体焼付塗装(シルバー)
16	整流板	亜鉛めっき鋼板	1	オイルガード塗装(シルバー)



□付属品

- ・取扱説明書(1部)
- ・取付設置説明書(1部)
- ・取付ビスセット(1セット)
- ・排気アダプター(1セット)

※ 仕様は場合により変更することがあります

名称 NAME	デザインフード外観図		
作成日 DWG. DATE	2013/04/08	機種名 MODEL	トクWPS-C90CMG(H700)
改訂日 REV. DATE		図番 DWG. No.	13040820