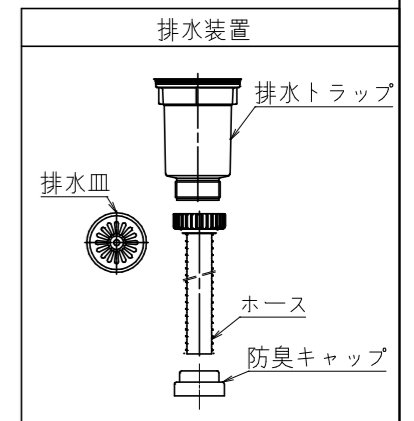
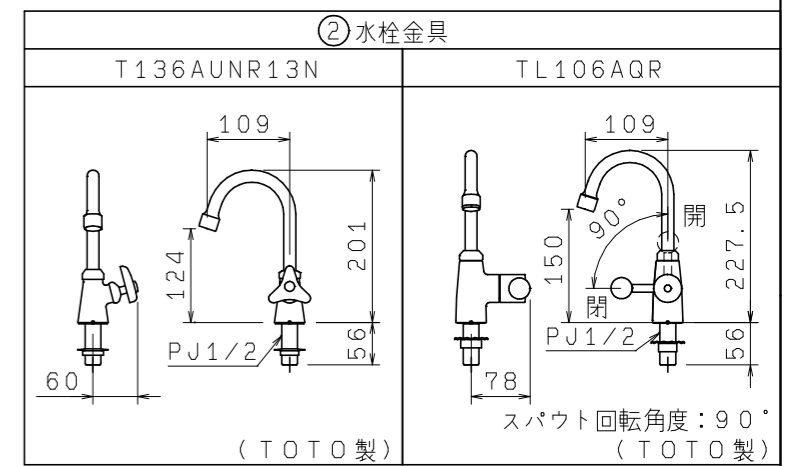


NO.	品名	品番 他	数量
1	幼児用洗面台_3人用	#YBAH120AZC*	1
1a	ボウル		1
1b	キャビネット		1
同梱	排水装置		1
	カギ (2コ/セット)		2
	取扱説明書		1
	取付設置説明書		1
	壁付ねじ	キャビネット壁固定用	3
	カウンター固定金具		4
	トラスタップねじ	ボウル・キャビネット固定用	16
2	水栓金具ハンドルタイプ	T136AUNR13N	3
	水栓金具レバータイプ	TL106AGR	

※「\*」は扉の色記号を示す。

扉シリーズ	色記号 (*)	扉色
Eシリーズ	EG-W1	ソフトホワイト
	EG-J1	ソフトオレンジ
	EG-G1	ソフトグリーン
Cシリーズ	GG-L1	ライトチェリー
	GG-M1	ブラウンチェリー
	GG-D1	ダークチェリー



○寸公差	間口	奥行	高さ
ボウル	±5	±5	±3
キャビネット	±3	±2	±2

**標準事項**

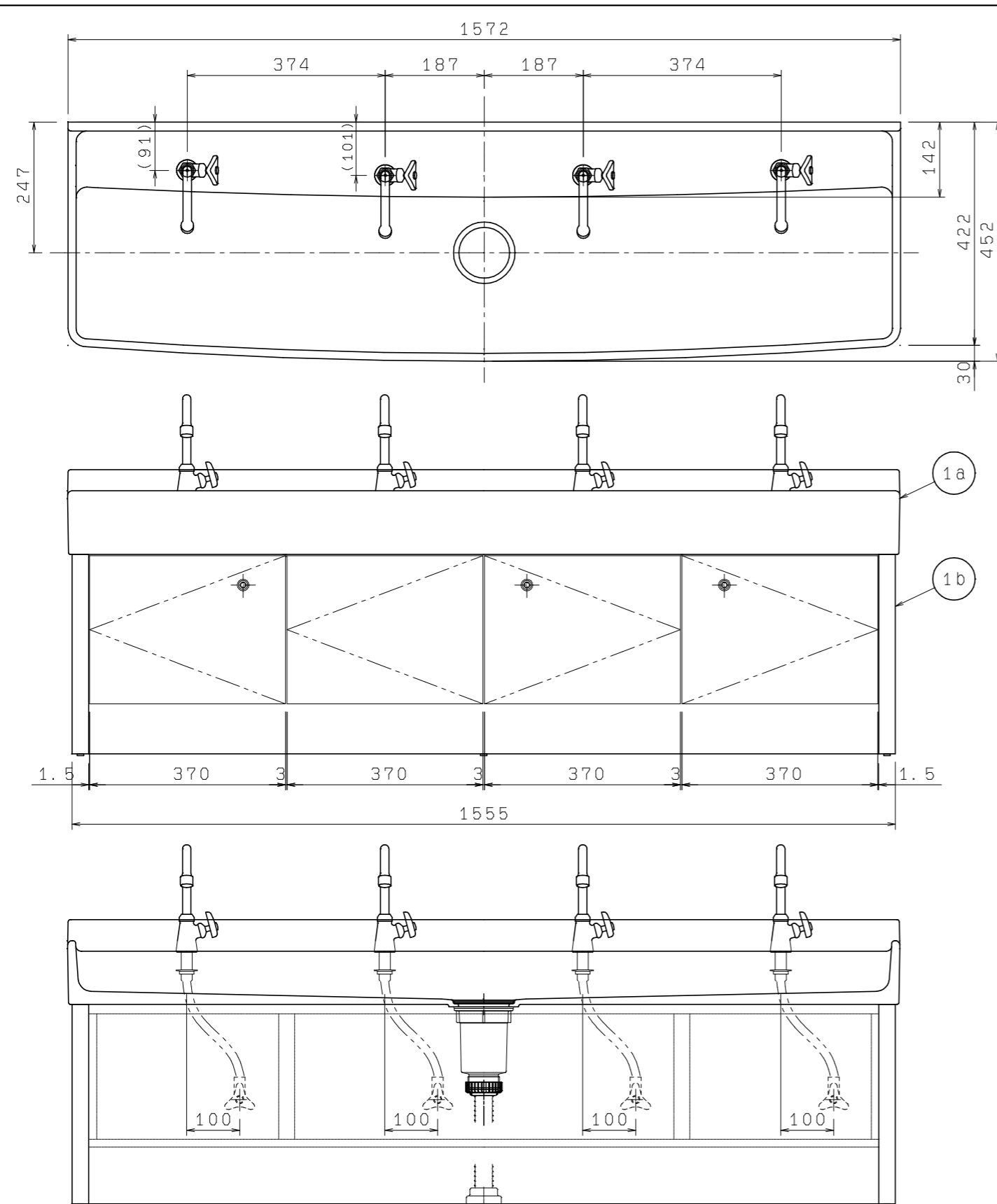
- 壁固定用補強柱は高さ90 x 厚さ30mm以上または、合板厚さ12mm以上としてください。
- 配管ホース・止水栓は現地での手配をお願いします。

**特記事項**

- 排水管VP・VU40/50管の立上寸法は、床仕上げ面より50mmで立ち上げてください。
- 記載寸法は呼称寸法(呼び寸法)であり、製品の部位により実寸法は異なります。また、製品を取り付けた場合や製品を組み合わせた場合の公差は含まれていません。
- 扉を含む奥行き寸法は、丁番の調整によって、実寸法と異なります。



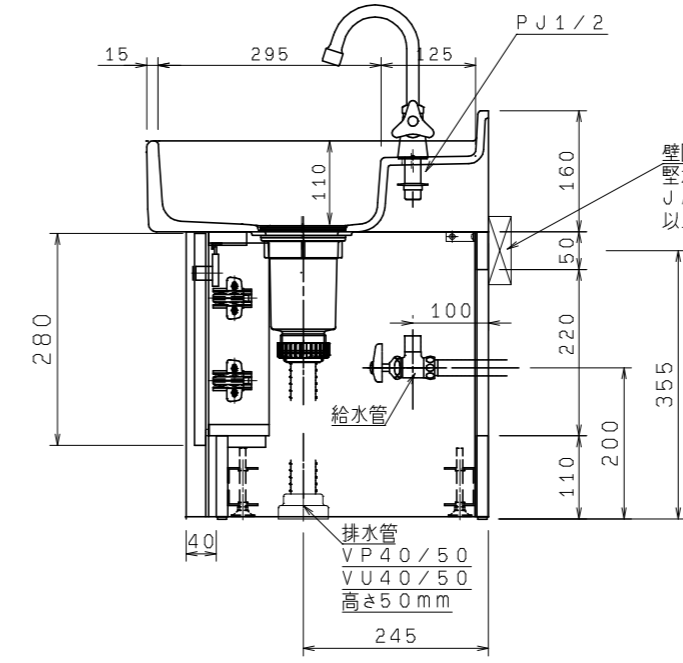
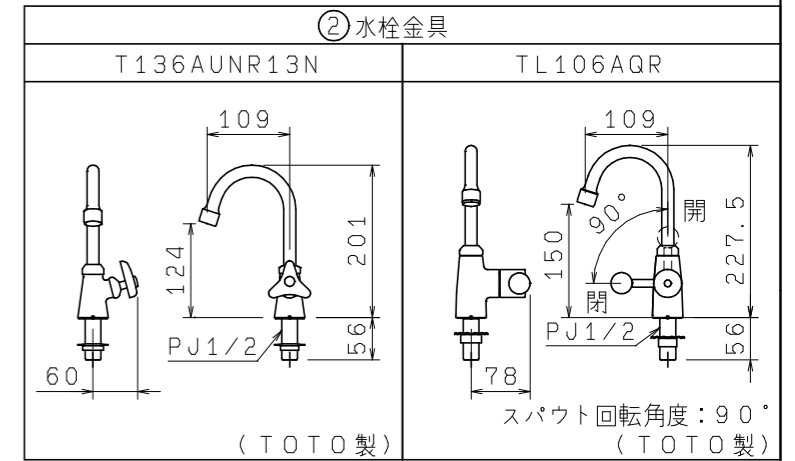
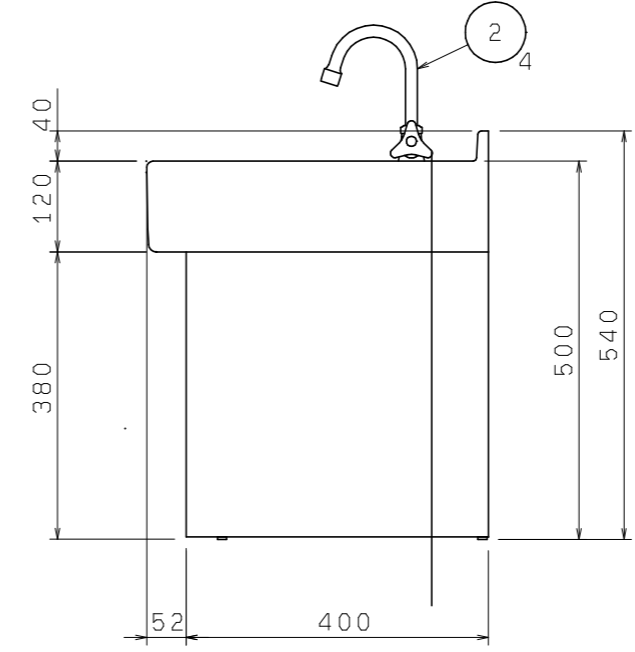
訂正	件名	幼児用洗面台_3人用	縮尺	図番
△		幼児用洗面台_3人用	1:10	Z0197
△	図名	品番は上記		
△				



NO.	品名	品番 他	数量
1	幼児用洗面台_4人用	#YBAH157AZC*	1
1a	ボウル		1
1b	キャビネット		1
同梱	排水装置		1
	カギ (2コ/セット)		3
	取扱説明書		1
	取付設置説明書		1
	壁付ねじ	キャビネット壁固定用	3
	カウンター固定金具		4
	トラスタッピンねじ	ボウル・キャビネット固定用	16
2	水栓金具ハンドルタイプ	T136AUNR13N	4
	水栓金具レバータイプ	TL106AQR	

※「\*」は扉の色記号を示す。

扉シリーズ	色記号 (*)	扉色
Eシリーズ	EG-W1	ソフトホワイト
	EG-J1	ソフトオレンジ
	EG-G1	ソフトグリーン
Cシリーズ	GG-L1	ライトチェリー
	GG-M1	ブラウンチェリー
	GG-D1	ダークチェリー



壁固定用補強棧  
 堅木で虫食いや腐れのない木材または  
 JAS規格品広葉樹系(ラワン合板)  
 以上の強度を有するもの

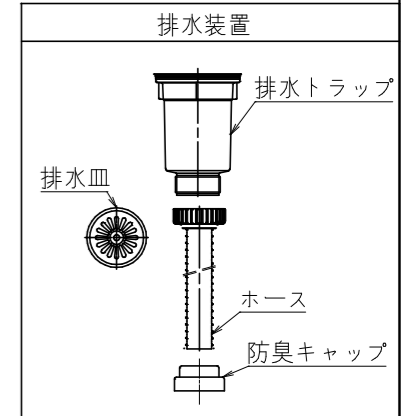
○寸法公差	間口	奥行	高さ
ボウル	±5	±5	±3
キャビネット	±3	±2	±2

**標準事項**

- 壁固定用補強棧は高さ90 x 厚さ30mm以上または、合板厚さ12mm以上としてください。
- 配管ホース・止水栓は現地での手配をお願いします。

**特記事項**

- 排水管VP・VU40/50管の立上寸法は、床仕上げ面より50mmで立ち上げてください。
- 記載寸法は呼称寸法(呼び寸法)であり、製品の部位により実寸法は異なります。また、製品を取り付けた場合や製品を組み合わせた場合の公差は含まれていません。
- 扉を含む奥行寸法は、丁番の調整によって、実寸法と異なります。



訂正	件名	幼児用洗面台_4人用	縮尺	図番
△		幼児用洗面台_4人用	1:10	Z0198
△	図名	品番は上記		
△				