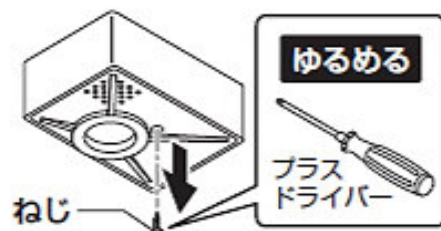


# 【重要】サニアラーム(オプション警報装置)について

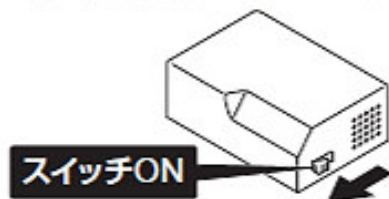
## 取り付け方法

(詳細は、サニアラームに同梱されている説明書をご確認ください)

- 1** 裏面のネジをゆるめてカバーを外し、単四電池を二本入れる。(電池は別途ご用意ください)

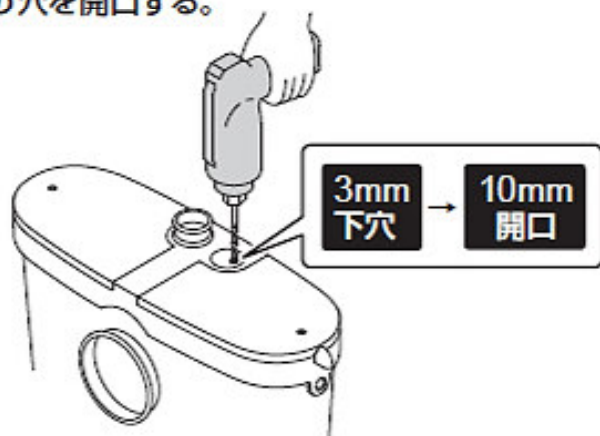


- 2** 側面のスイッチをONにする。(その際3秒間警報が鳴れば正常です)

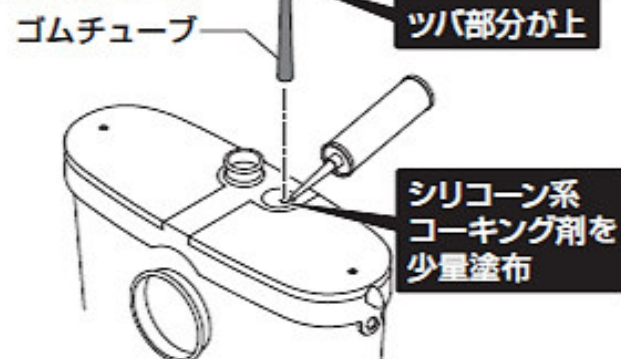


- 3** カバーを戻し、ネジを締める。

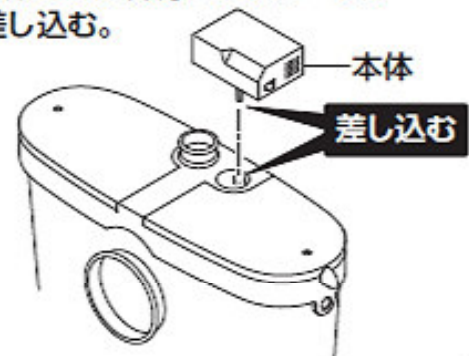
- 4** サニアクセス3の上ふたの”くぼみ”の位置に、電動ドリルで最初に3mm程度の下穴を開けた後、10mm径の穴を開口する。



- 5** 開口部のバリを取り除いた後、開口部周囲にシリコン系コーキング材を少量塗布し、黒のゴムチューブをツバ部分を上方にして上ふたに触れるまでしっかりと開口部に挿入する。



- 6** サニアラーム本体の突起部分ゴムチューブの(ツバ部分)に差し込む。



- ・側面のスイッチは必ずONの状態でお使いください。
- ・電池は1年に1回交換してください。
- ・警報が鳴った場合は、サニアクセス3に接続されている大便器を含む全ての器具の使用を速やかに中止してください。