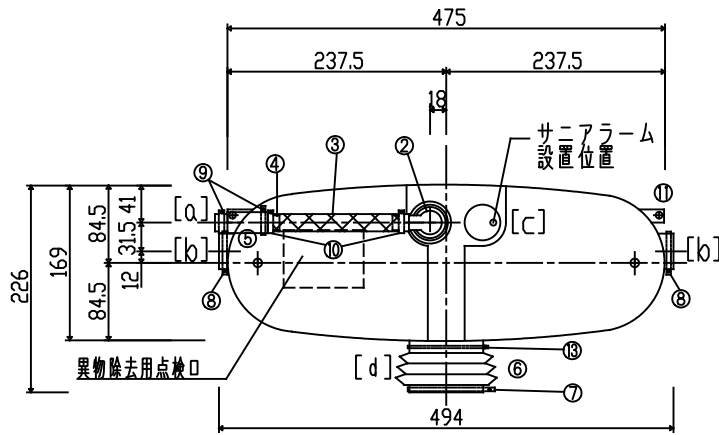


1.寸法 単位(mm)



[a]吐出管接続口 (20/25mm)

[b]雑排水管接続口 (40mm)

[c]サニアラーム設置位置

[d]汚水管接続口 (75mm)

2.仕様

商品名 型番	定格電圧 定格消費電力	長さ 電源コード	能力	質量	耐用温度
サニアクセス3 SAC3-100	単相100V 50/60Hz 380/460w	1.5m	最大全揚程 5m 最大水平圧送距離 100m	6.4Kg	35°C

用途

〇 汚水・雑排水兼用

3.部品表

特徴

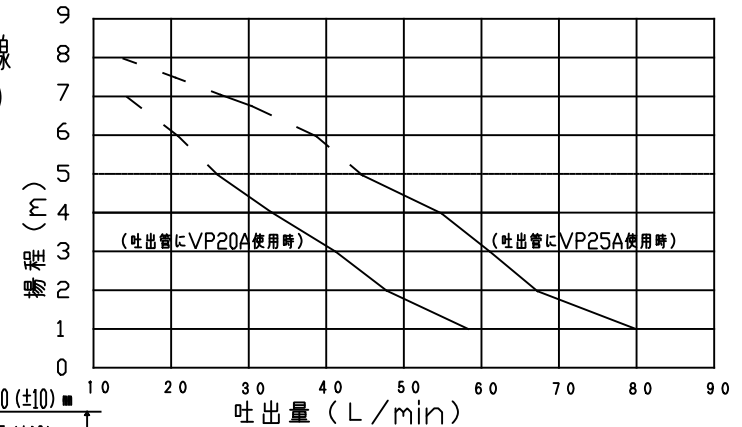
〇 異物除去用点検口付

注意事項

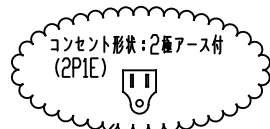
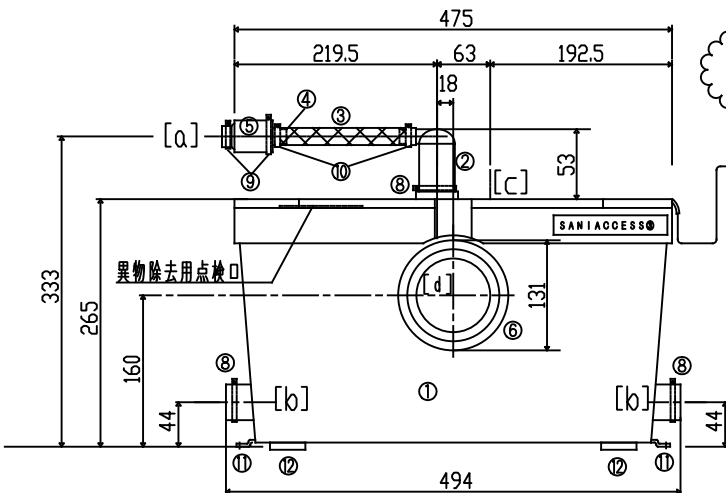
- 〇 油脂分の多いキッチンには使用しないで下さい
- 〇 浴室・洗濯機等の大量雑排水には不向きです
- 〇 吐出管には止水用バルブを取付けて下さい
- 〇 壁排水・排水芯高さ155mmの大便器を使用して下さい
- 〇 強酸性・強アルカリ性の洗剤使用禁止
- 〇 大便器とポンプ1対1で使用

品名	材質	数量	備考
① 本体	PP	1	モーター材質: ポリアミド
② 吐出用エルボ逆止弁付	PP	1	
③ 吐出ホース	シリコンゴム	1	
④ レデューサ	PP	1	
⑤ コネクタ	EPDM	1	VP20/25mm接続用
蛇腹ゴムジョイント	EPDM	1	
排水接続用ゴムジョイント白40mm	EPDM	2	雑排水接続用
⑥ プラグ	PP	2	[b]未使用時用
⑦ ホースバンド90~110mm	亜鉛メッキ銅板	1	⑥固定用(トイレ側)
⑧ ホースバンド32~55mm	亜鉛メッキ銅板	5	②、[b]用
⑨ ホースバンド25~40mm	亜鉛メッキ銅板	2	⑤用
⑩ ホースバンド20~32mm	亜鉛メッキ銅板	2	③用
⑪ 固定具	EPDM	2	
⑫ クッション材	ウレタン	4	
⑬ インシュロック75mm	ナイロン	1	⑥固定用(ポンプ側)

4.能力曲線 (50Hz)



※仕様・部品その他については改良の為、予告なく変更する場合があります。



サニアクセス3仕様図

検図	作図・修正	作成日
澤畑	藤井	2015.08.27 修正
		2018.07.27 修正
		2019.04.03 修正
		2019.06.17 修正

SFA Japan株式会社
東京都中央区日本橋箱崎町20-3
TEL 03-5623-3151