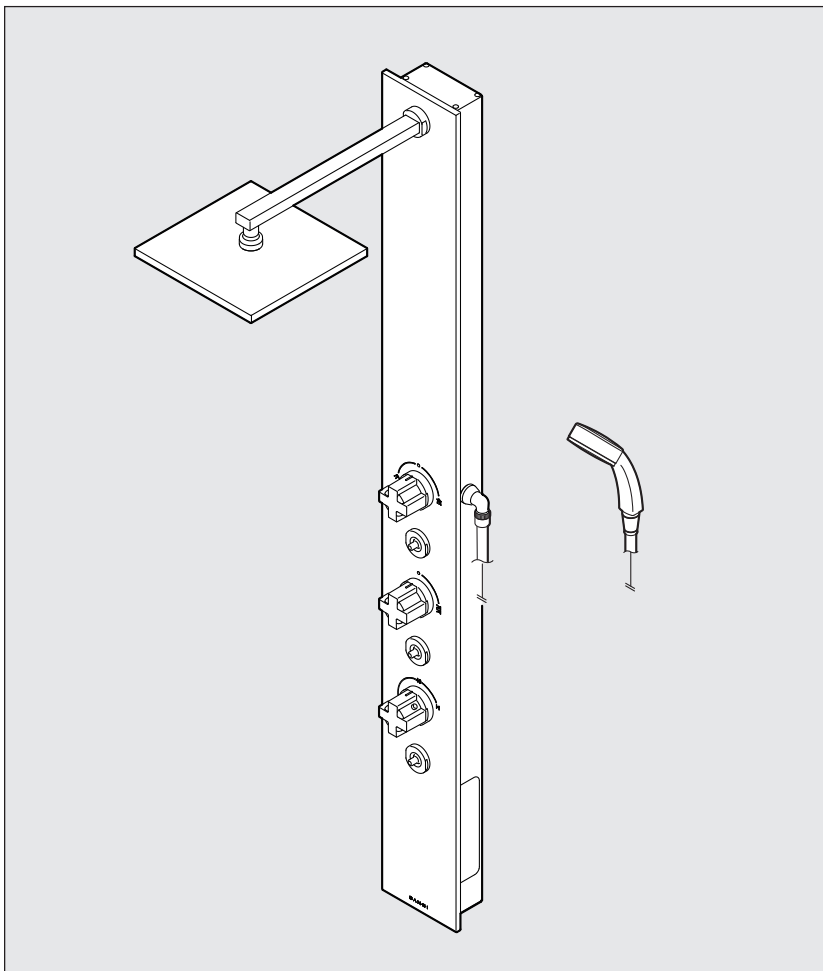


## パネルサーモシャワー混合栓

..... SK9880-13

## 施工・取扱説明書

施工、ご使用前にこの説明書をよくお読みのうえ、正しく施工、ご使用ください。



## お客様へ

お読みになった後は、お使いになる方がいつでも読める所に必ず保管してください。

なお、保証書にお買上げ（お取付け）年月日、販売店（工事店）名の記入のない場合はお買上げ（お取付け）の販売店（工事店）に申し出ていただくか、レシート又は領収書を貼付してください。

## 工事店様へ

施工後、保証書に貴店名ならびにお取付け年月日をご記入のうえ、本書と共にお客様へお渡しください。

## 本製品について

各部の名称.....1

## 施工について

施工に関する安全上のご注意.....2~3  
 適切な使用条件.....3  
 施工前のご注意.....3  
 梱包明細.....4  
 施工手順.....5~13

## ご使用について

ご使用に関する安全上のご注意.....14~19  
 オーバーヘッドシャワ・ハンドシャワ・  
 ボディシャワへの切替え.....20  
 温度調節.....21  
 流量調節.....22  
 凍結予防.....23

## 日頃のお手入れ

汚れの拭き取り.....23  
 オーバーヘッドシャワの掃除.....24  
 ハンドシャワの掃除.....24  
 ストレーナの掃除.....25

## 定期的な点検

可動部分の点検.....26  
 配管周りの水漏れ・器具のガタツキ.....26

## 定期的な部品交換

逆止弁の交換時期.....26

## こんなときは

故障？ その前に.....27  
 本製品の構造.....28  
 オプション品について.....29

## 保証とアフターサービス

保証とアフターサービス.....30  
 保証書.....裏紙

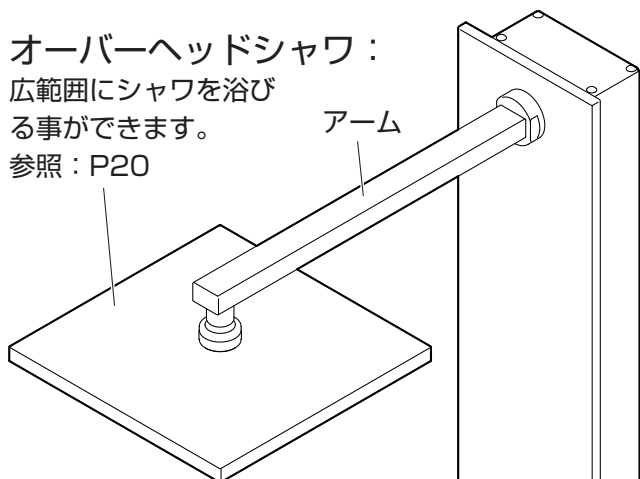
# 本製品について 各部の名称

●本製品は、サーモスタットの働きで混合水の温度を一定に保つ混合栓です。

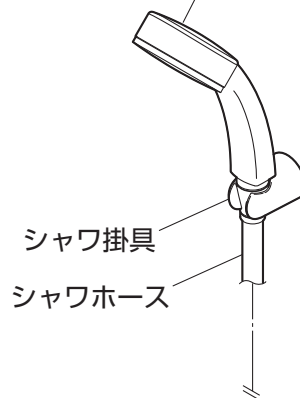
## オーバーヘッドシャワ：

広範囲にシャワを浴びる事ができます。

参照：P20



## ハンドシャワ



## 切替ハンドル (オーバーヘッドシャワ・ ハンドシャワ用)：

オーバーヘッドシャワ側・  
ハンドシャワ側に切替え  
ができます。

中央が止水位置です。

参照：P20

## 切替ハンドル (ボディシャワ用)：

ボディシャワ側に  
切替えができます。

中央が止水位置です。

参照：P20

ボディシャワノズル

安全ボタン

## 温度調節ハンドル：

温度調節ができます。

高温にしたい時は安全ボタ  
ンを押して回します。

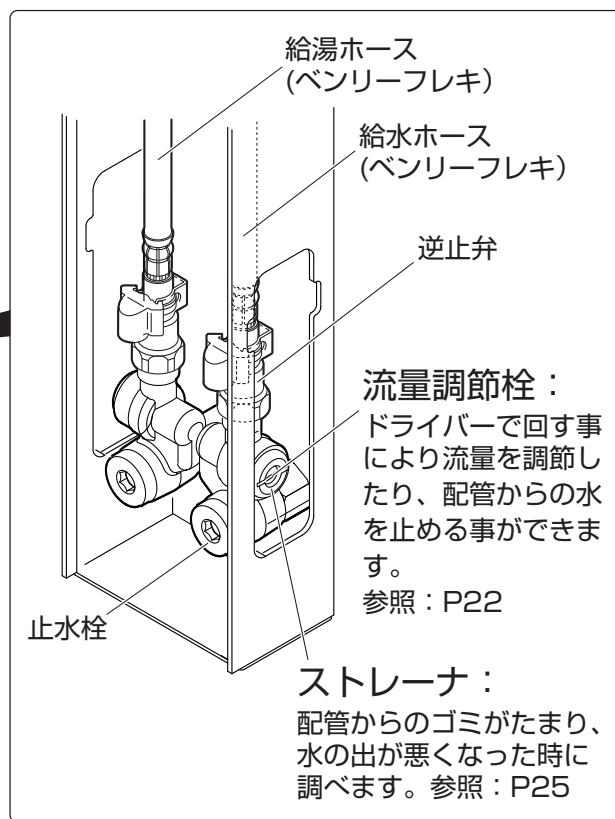
参照：P21

フタ

## ボディシャワ：

体全体にシャワを浴びる事ができます。

参照：P20



## 流量調節栓：

ドライバーで回す事  
により流量を調節し  
たり、配管からの水  
を止める事ができま  
す。

参照：P22

## ストレーナ：

配管からのゴミがたまり、  
水の出が悪くなった時に  
調べます。参照：P25

# 施工について

## 施工に関する安全上のご注意

- ここに示した注意事項は、状況によって重大な結果（傷害・物損）に結び付く可能性があります。いずれも、安全に関する重要な内容を記載していますので、必ず守ってください。
- 施工完了後、試験運転を行い異常がない事を確認すると共に、工事店様は説明書に沿ってお客様に使用方法、お手入れの仕方を説明してください。
- 施工は、水道法、その他の関係する法規などに従って行ってください。

### 用語および記号の説明

**注意** …………… 「取扱いを誤った場合に、使用者が軽傷を負うかまたは物的損害が発生する危険な状態が生じる事が想定されます。」



…………… 「注意しなさい！」（上記の「注意」と併用して注意をうながす記号です。必ずお読みになり、記載事項を守ってください。）



…………… 「してはいけません！」（一般的な禁止記号です。）



…………… 「分解してはいけません！」



…………… 「指示通りにしなさい！」（一般的な行動指示記号です。）

### ⚠注意



分解禁止

**修理技術者以外の方は、水栓本体内部を分解しないでください。**  
故障や水漏れの原因になります。



必ず実行

**ストレーナの掃除をする際は、いきなりストレーナをゆるめずに、流量調節栓を閉めてから行ってください。**  
湯水が噴き出して、やけどや家財などを濡らす財産損害発生のおそれがあります。  
参照：P25



禁止

**製品に強い力や衝撃を与えないでください。**  
故障や水漏れの原因になります。



禁止

**ハンドル、オーバーヘッドシャフ、アームを持って持ち上げないでください。**  
取付部が破損し、けがや水漏れの原因になります。



必ず実行

**強度のある壁・建築構造体に取り付け、下地の厚みや補強が十分にある事を確認してください。**  
石膏ボード壁などの強度のない壁に取り付けると、取付部がはずれ、落下・けが・水漏れの原因になります。



必ず実行

**バックハンガーの取付面外周にシーリング剤を塗布してください。**  
シーリング剤を塗布しないと壁裏へ水が侵入し、水漏れの原因になります。



必ず実行

**取付完了後、製品にガタツキがない事を確認してください。**  
製品にガタツキがあると、落下・けが・破損の原因になります。

## ⚠️ 注意



禁止

湯水を逆に配管しないでください。  
正常に作動しないため、やけどをする事があります。  
参照：P6



禁止

給湯温度は85℃より高温で使用しないでください。  
85℃より高温でご使用になると、器具の寿命が短くなり、水栓が破損し、水漏れのため家財などを濡らす財産損害発生のおそれがあります。



禁止

同梱の部品以外は使用しないでください。  
故障や水漏れの原因になります。



必ず実行

目盛り通りの湯が出るよう、必ず温度調節を行ってください。  
使用条件によっては目盛り通りの湯が出ず、やけどをすることがあります。



禁止

凍結が予想される地域には、取付けしないでください。  
凍結破損で水漏れし、家財などを濡らす財産損害発生のおそれがあります。

## 施工について 適切な使用条件

### 〔水圧について〕

給水・給湯圧力	最低必要水圧（流動時）	最高使用水圧（静止時）
	0.15MPa	0.75MPa

- 給水・給湯圧力が0.75MPaを超える場合は、市販の減圧弁などで0.4MPa程度に減圧してください。
- 給水圧力は給湯圧力より必ず高くしてください。
- 本製品のオーバーヘッドシャワとボディシャワを同時にご使用いただくには、より多くの流量が必要となります。流動圧力0.3MPa以上を確保していただくことを推奨します。

### 〔給湯機について〕

使用最高温度	85℃以下
--------	-------

- 給湯機からの給湯管は抵抗を少なくするために最短距離で配管し、配管には必ず保温材を巻いてください。
- 給湯温度は、使用する温度より10℃以上高く設定してください。  
設定温度が低いとサーモ機能が正常に作動しないおそれがあります。
- 誤操作などによるやけど防止のため、50～60℃給湯をおすすめします。
- 給湯に蒸気を使用しないでください。
- シャワを使う際には、条件に適したガス瞬間式給湯機の号数（能力）が必要です。  
四季を通じて快適なシャワを得るために、給湯能力16号以上をおすすめします。

### 〔水質・用途について〕

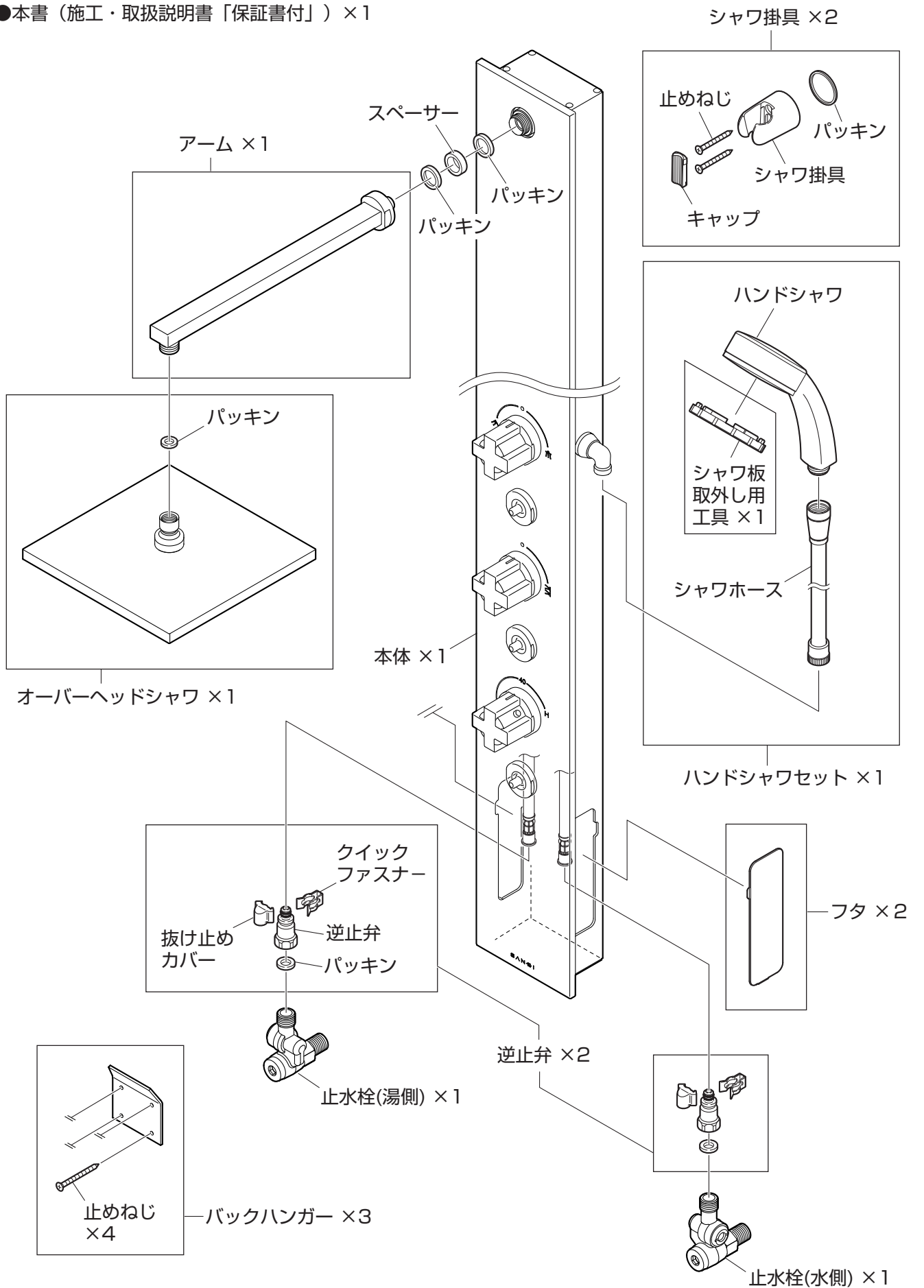
使用可能水質	水道水及び飲用可能な井戸水	用途	一般住宅用
--------	---------------	----	-------

## 施工について 施工前のご注意

- 給水は、上水道に接続してください。
- 開梱、施工の際は製品に傷をつけないようご注意ください。
- 配管内のシールテープくずやゴミをきれいに取除き、必ず通水して配管内のゴミを完全に洗い流してください。

# 施工について 梱包明細

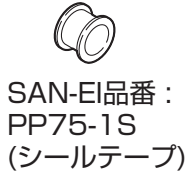
●本書（施工・取扱説明書「保証書付」）×1



●通水検査をしていますので水が残っている場合がありますが、製品には問題ありません。

### 主な工具類

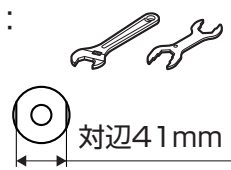
- シールテープ：  
止水栓を取付ける際に必要です。



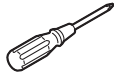
- 六角レンチ：  
止水栓を取付ける際に必要です。



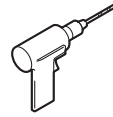
- スパナ・モンキーレンチなど：  
水栓のナットが回せる工具。



- プラスドライバー：  
バックハンガーとシャワ掛具を取付ける際に必要です。



- 電動ドリル：  
バックハンガーとシャワ掛具を取付ける際に必要です。



- 使い古しのハブラシなど：  
配管掃除ができるもの。



- 手袋：  
ケガ防止のために着用してください。



- タオルなど：  
ケガ防止や水栓保護のために使用します。



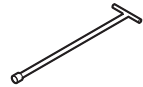
- ぞうきんなど：  
配管中の残り水を拭くのに使用します。



元栓がキー式の場合に必要な工具(参照：P7)

- 止水栓キー

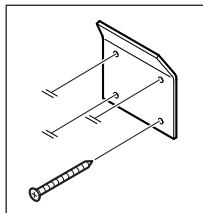
SAN-EI品番：  
PR30A(止水栓キー)



### 施工の流れ

- 1 寸法図の確認(P6)

- 2 バックハンガーの取付け(P7)



- 3 配管内の掃除(P7)

- 5 オーバーヘッドシャワー・アーム・本体の取付け(P8~9)

- 6 フレキホースの接続(P9~10)

- 4 止水栓・逆止弁の接続(P8)

- 7 ハンドシャワー・シャワホースの取付け(P11)

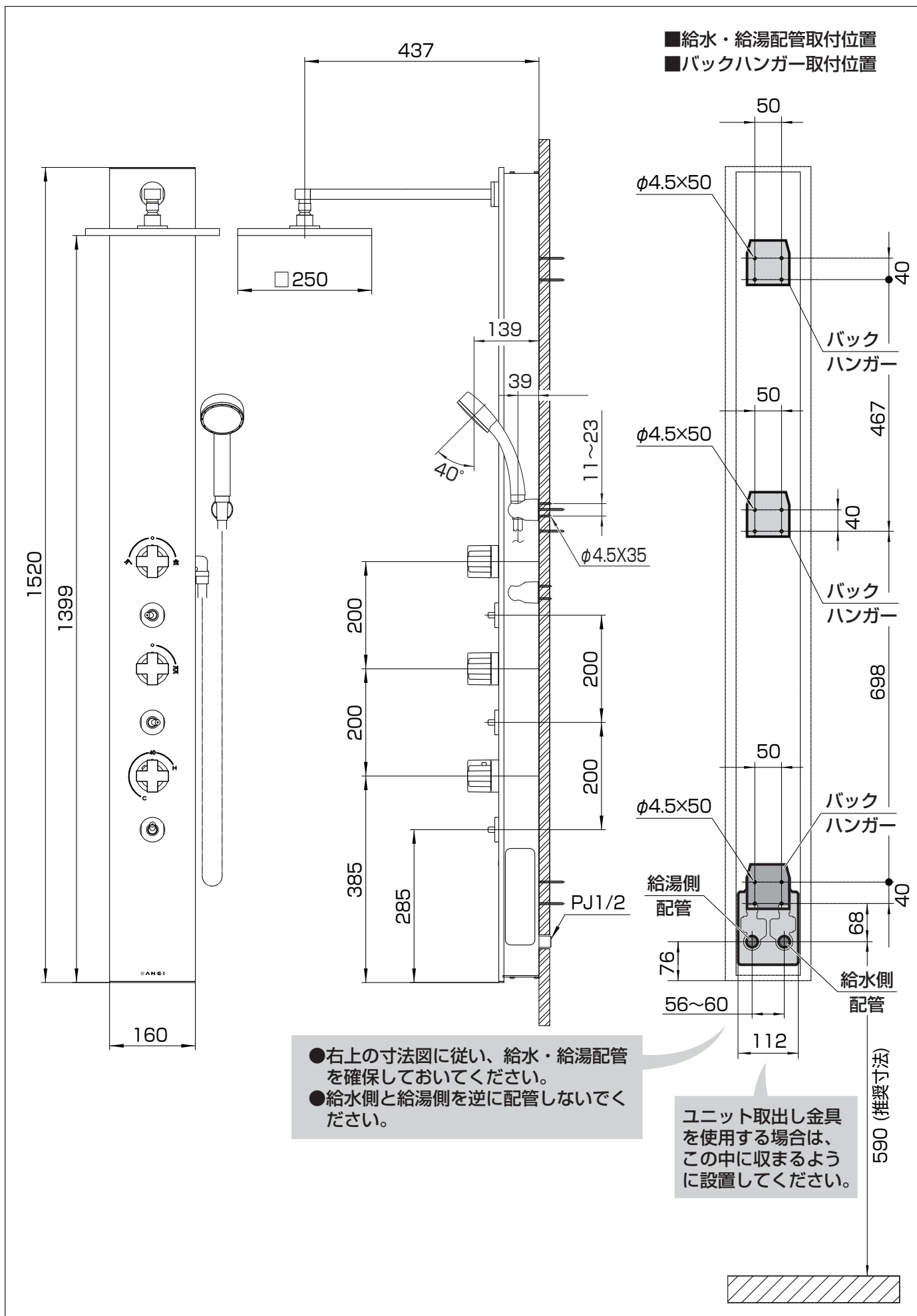
- 8 シャワ掛具の取付け(P11~12)

- 9 水漏れ・ガタツキチェック(P12)

- 10 温度調節ハンドルの設定(P13)

# 1

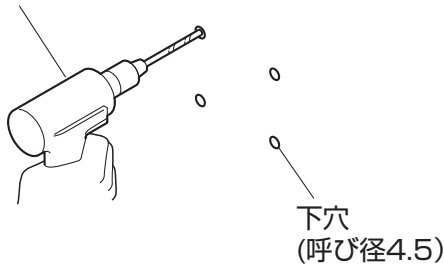
## 寸法図の確認



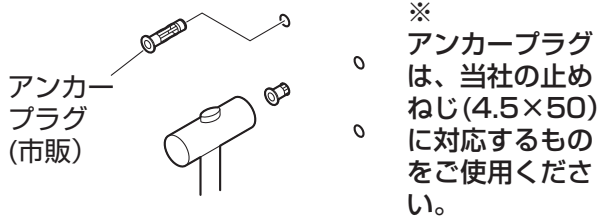
## 2 バックハンガーの取付け

(1) 手順 **1** の寸法図を参考に、電動ドリルなどで呼び径4.5の下穴を空けます（12箇所）。

電動ドリルなど  
(壁がコンクリートやタイル張りの場合は、超硬ドリルをご使用ください。)



壁がコンクリートやタイル張りの場合は、空けた穴に市販のアンカープラグを差し込んでください。



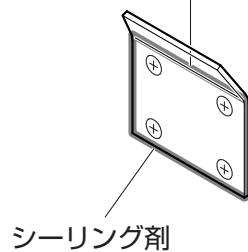
(2) 空けた下穴にバックハンガーを止めねじで固定し（12箇所）、取付面外周にシーリング剤を塗布します。

### 注意

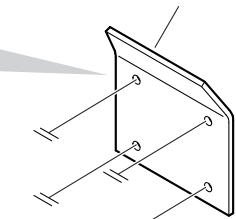
- バックハンガーはまっすぐに取付けてください。まっすぐに取付けられていないと、本体が傾いて取付けられなくなります。
- シーリング剤は必ず塗布してください。シーリング剤を塗布しないと壁裏へ水が浸入し、水漏れの原因になります。

取付面外周にシーリング剤塗布

※裏側の外周も塗布してください。



バックハンガー



まっすぐ

止めねじ

## 3 配管内の掃除

### 注意

配管内のシールテープくずやゴミをきれいに取除き、

**必ず通水して配管内のゴミを完全に洗い流してください。**

(元栓の閉め方については、下記を参照ください。)

水栓金具内にゴミなどが混入すると止水不良や水栓の故障の原因となり、

**この場合には有償修理となります。**



### ●元栓を閉めて、水を止める方法

元栓ボックス(メーターボックス)のふたを開け、元栓を右に回して閉めます。

※元栓を閉める前に給湯機や洗濯機などの使用は止めてください。

※閉栓後は近くの水栓などで給水が止まっていることを確認してください。

※一部の地域では左回しの場合があります。

※元栓がどこにあるかわからない場合は、水道局にお問い合わせください。

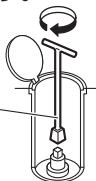
#### ■戸建て住宅などの元栓ボックス：

主に玄関やガレージ付近の地面にあります。

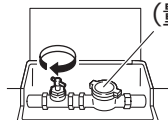
古い戸建て住宅の場合は道路に円形のキー式ボックスがあったりします。

#### ●キー式

止水栓キー  
SAN-EI品番：  
PR30A  
(止水栓キー)



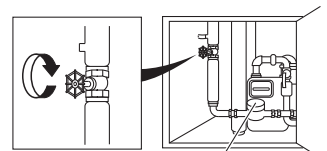
#### ●ハンドル式 水道メーター (量水器)



#### ■マンションなどの中高層住宅の元栓ボックス：

主に玄関を出た階段の踊り場に鉄の扉があり、電気やガスのメーターと共に水道メーターと元栓があります。

お隣と共通のボックス内で元栓の場所がわからない場合は、水道料金の検針票などでご自分の水道メーター番号を確認してください。



水道メーター(量水器)



## 4 止水栓・逆止弁の接続

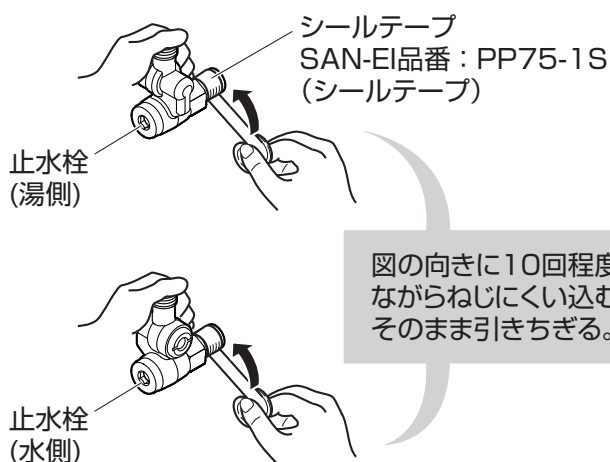
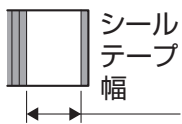
(1) 止水栓にシールテープを巻きます。

### 注意

シールテープを逆に巻くと壁の穴に取付けた場合、シールテープがゆるみ、漏水の原因となりますので、図の通りに巻いてください。

### アドバイス

シールテープをねじ全体に巻く必要はありません。シールテープ幅に合わせて巻付けてください。

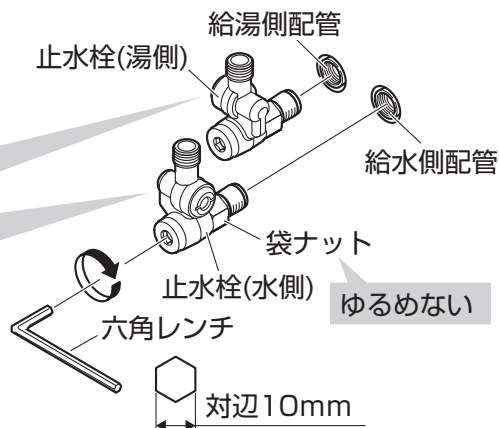
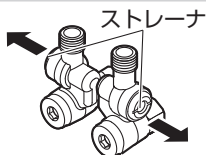


(2) 六角レンチを用いて、給水・給湯配管に止水栓を接続します。

### 注意

- 漏水の原因になります。止水栓は絶対に逆方へゆるめないでください。もしもゆるめてしまった場合は、手順(1)をもう一度はじめて行ってください。
- 袋ナットはゆるめないでください。漏水の原因になります。

ストレーナが外向きになるように接続

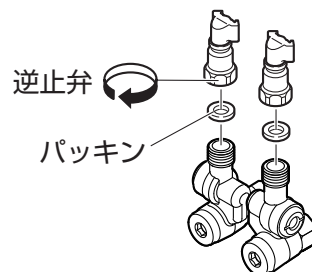


※ 止水栓は、給水・給湯側を間違えないように注意してください。

(3) 止水栓に逆止弁を取付けます。

### 注意

- ゆるみがないように確実に締めてください。逆止弁が確実に締付けられていないと、水漏れの原因になります。
- パッキンが入っていることを確認してください。パッキンが入っていないと、水漏れの原因になります。

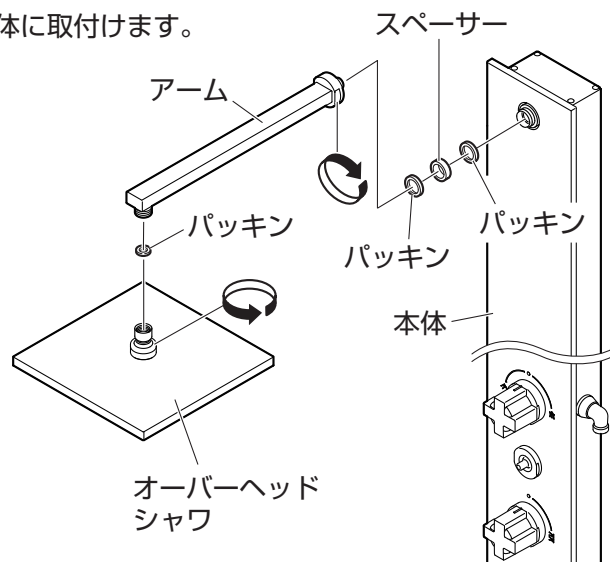
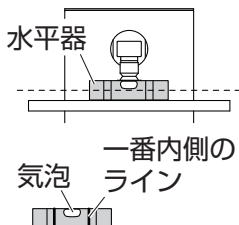


## 5 オーバーヘッドシャワ・アーム・本体の取付け

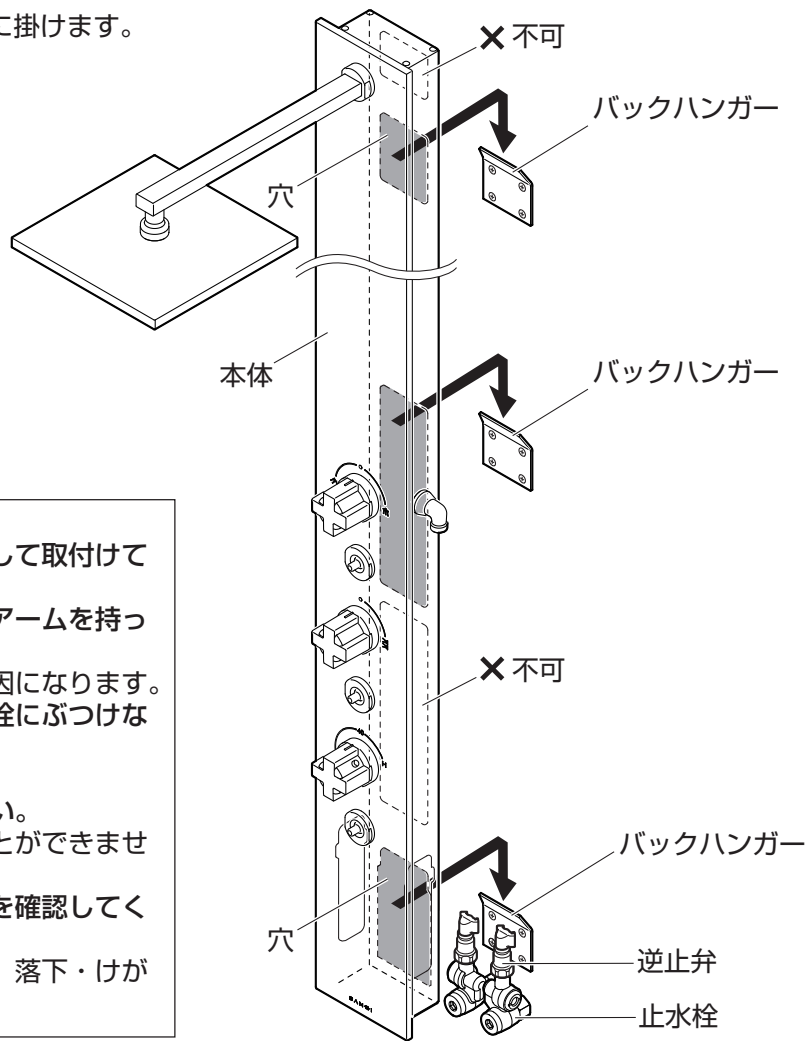
(1) オーバーヘッドシャワにアームを取付け、アームを本体に取付けます。

### 注意

- 緩みがないように確実に締めてください。ナットが確実に締付けられていないと、水漏れの原因になったり、落下・けが・破損の原因になります。
- パッキン・スペーサーが入っていることを確認してください。パッキン・スペーサーが入っていないと、水漏れの原因になります。
- オーバーヘッドシャワを取付ける際は、水平器を使用して、左右の水平度を確認してください。気泡管水平器の場合…一番内側の一番内側のラインの間に気泡が収まるようにしてください。



(2) 本体裏面の穴を、バックハンガーに掛けます。

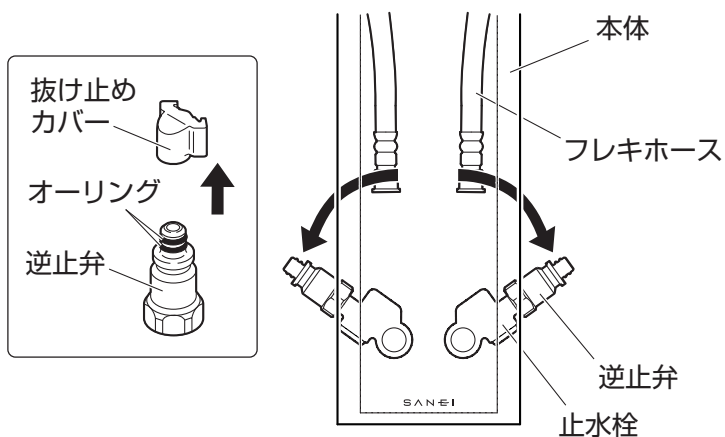


**注意**

- 水栓本体は重いので落下などに注意して取付けてください。
- ハンドル、オーバーヘッドシャワ、アームを持って持ち上げないでください。取付部が破損し、けがや水漏れの原因になります。
- 本体を引っ掛ける際、逆止弁や止水栓にぶつけないように注意してください。破損・水漏れの原因になります。
- 引っ掛ける穴を間違えないでください。穴を間違えると、本体を取付けることができません。
- 本体が確実に取付けられていることを確認してください。本体が確実に取付けられていないと、落下・けが・破損の原因になります。

## 6 フレキホースの接続

(1) 本体内部の止水栓を外側に傾け、逆止弁の抜け止めカバーをはずします。

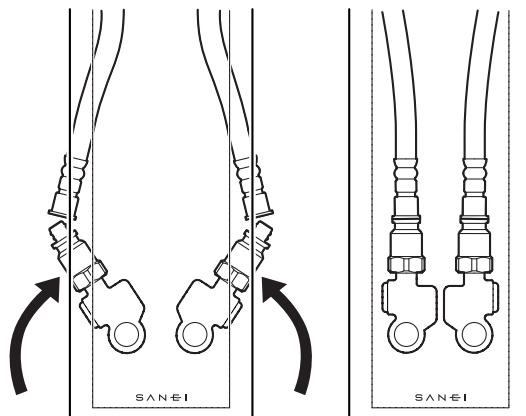


**注意**

- 逆止弁のオーリングの傷、ゴミかみに注意してください。
- 抜け止めカバーは、クイックファスナー接続の際に必要なので、なくさないようにしてください。

(2) 給水・給湯ホースを逆止弁に差し込みながら、止水栓の向きを戻します。

※ 給水・給湯ホースと逆止弁のツバ部がすき間なく合うまで差し込んでください。



**アドバイス**

二人以上で施工する場合は、本体を少し持ち上げると、より簡単に施工できます。



注意

### ホース施工上の注意点

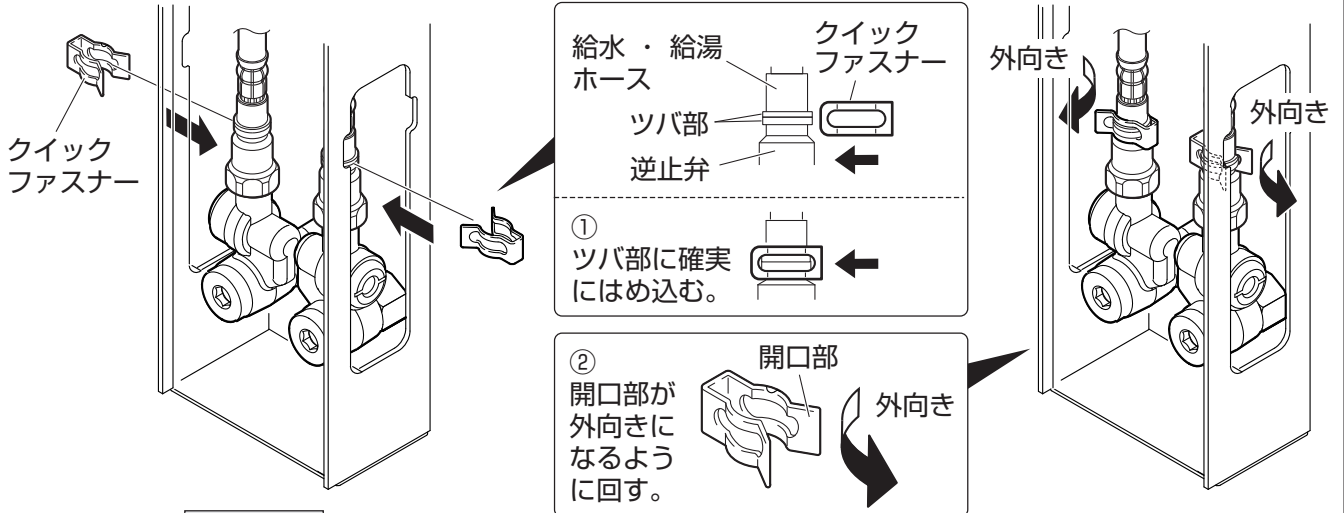
※下記注意事項は必ず守ってください。

ホースが折れ、折れた部分で早期破壊を生じる可能性があります。

ホースが折れた状態でご使用にならないでください。

- ホースの最小曲げ半径は50mmです。ホースを極端に屈曲しないでください。
- ホースを必要以上の力で曲げたり、無理に引っ張ったりしないでください。

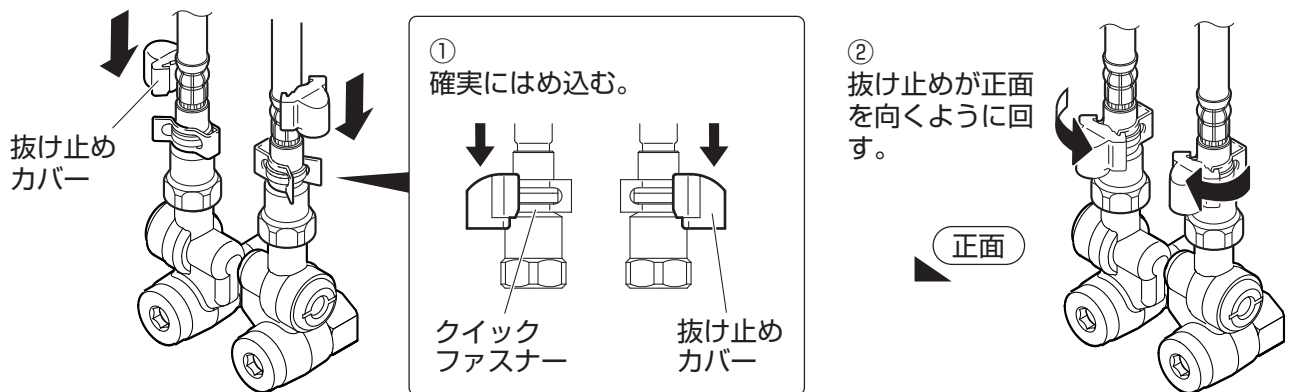
(3) クイックファスナーを給水・給湯ホースと逆止弁のツバ部に確実にはめ込み、クイックファスナーの開口部が外向きになるように回します。



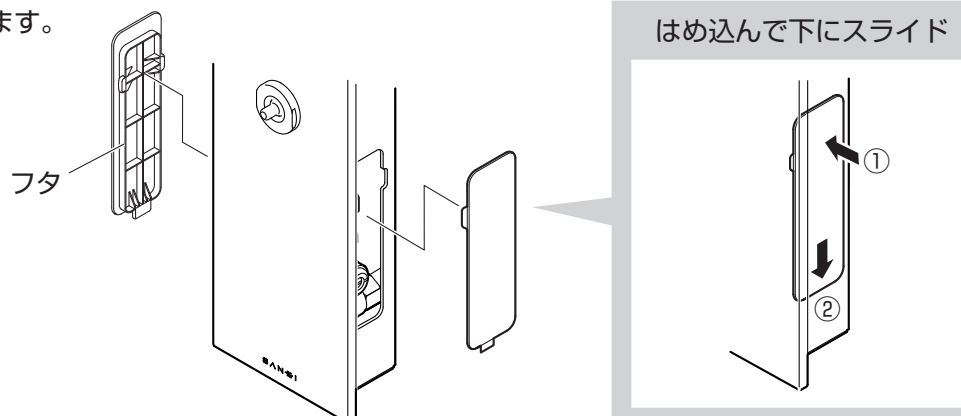
注意

- クイックファスナーは、ケガのないよう取り扱いに注意してください。
- クイックファスナーは、広げないでください。
- 給水・給湯ホースを上向きに引っ張って抜けないことを確認してください。

(4) 抜け止めカバーをクイックファスナーに確実にはめ込み、抜け止めが正面を向くように回します。

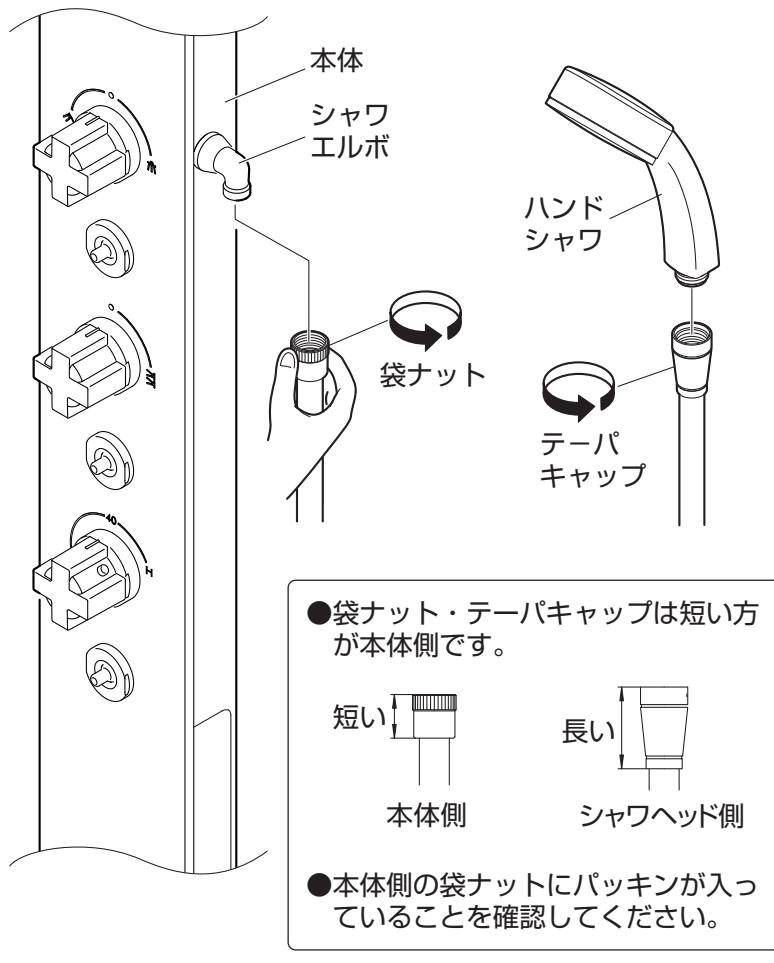


(5) 本体にフタを取付けます。



## 7 ハンドシャワ・シャワホースの取付け

ハンドシャワ・シャワホースを本体に取付けます。

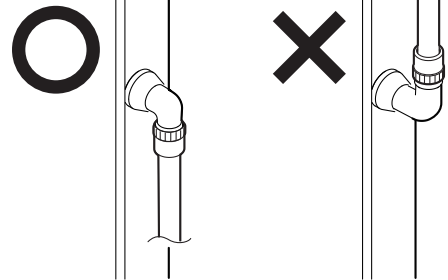


### 注意

●ハンドシャワ・テーパキャップ・袋ナットは手でまっすぐにねじ込んでください。工具を使用したり、斜めにねじ込むとネジ山が潰れ、接続できない場合があります。

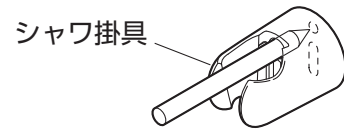


●ホースにパッキンが入っている方を、本体に取付けてください。  
●シャワホースは下向きに取出してください。



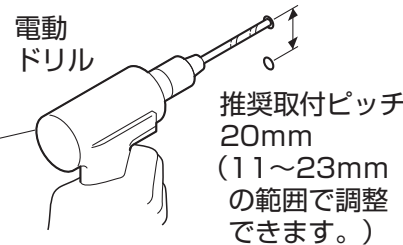
## 8 シャワ掛具の取付け

(1) シャワ掛具の位置を決め、ねじ取付位置に印を付けます。



(2) 印を付けた位置に電動ドリルなどで穴を開けます。  
(コンクリートやタイル張りの場合は、超硬ドリルを使用します。)

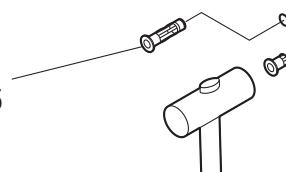
手順 (3) のアンカープラグ (市販) に適合するドリル径で開けてください。



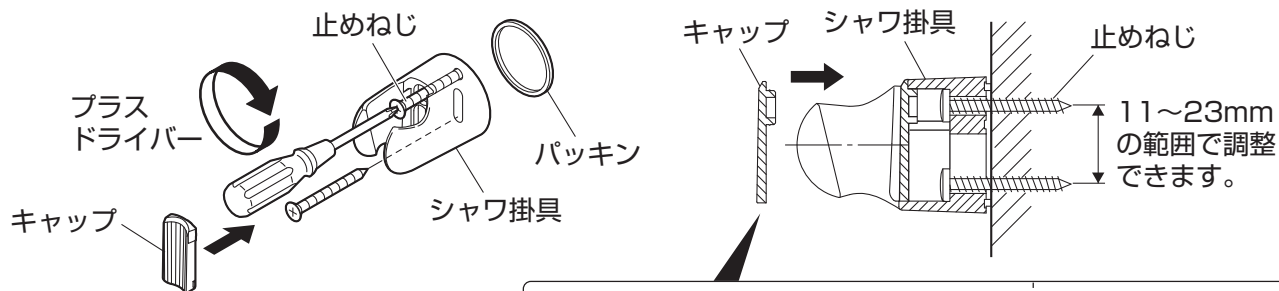
推奨取付ピッチ  
20mm  
(11~23mm  
の範囲で調整  
できます。)

(3) 電動ドリルなどで開けた穴にアンカープラグを差し込みます。

アンカープラグ (市販)  
当社の止めねじ4.5×35  
に対応するアンカープラグ  
を使用してください。



(4) シャワ掛具と壁の間にパッキンが入っている事を確認し、シャワ掛具を止めねじでしっかりと固定します。最後に穴をキャップでふさぎます。



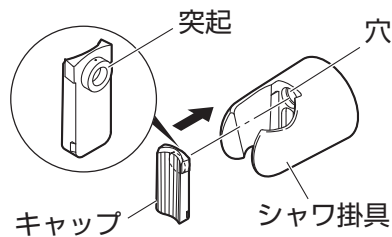
**注意**

シャワ掛具の向きに注意してください。止めねじ穴の長い方が下です。



穴の長い方が下

①キャップの突起をシャワ掛具の穴に入れます。



②キャップの下側を押します。



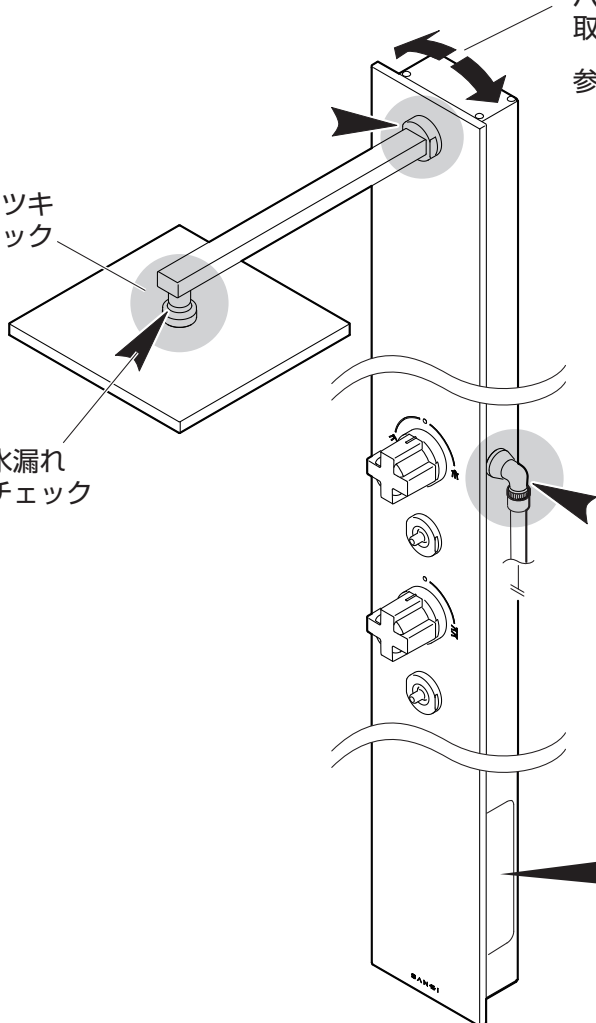
## 9 水漏れ・ガタツキチェック

■本体が横揺れする場合  
バックハンガーが正しく  
取付けられていません。

参照：手順 **5** (2)

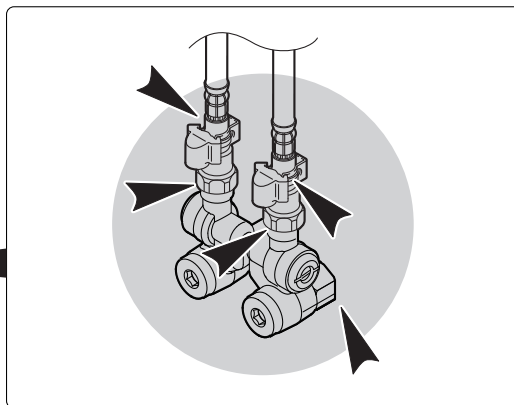
ガタツキ  
チェック

水漏れ  
チェック



**注意**

- 止水後、シャワから水滴がしばらく落ちる事がありますが、シャワ内の残留水です。故障ではありません。参照：P20
- 水栓内にゴミなどが混入すると水栓の故障の原因になります。施工後はストレーナの掃除を行ってください。参照：P25



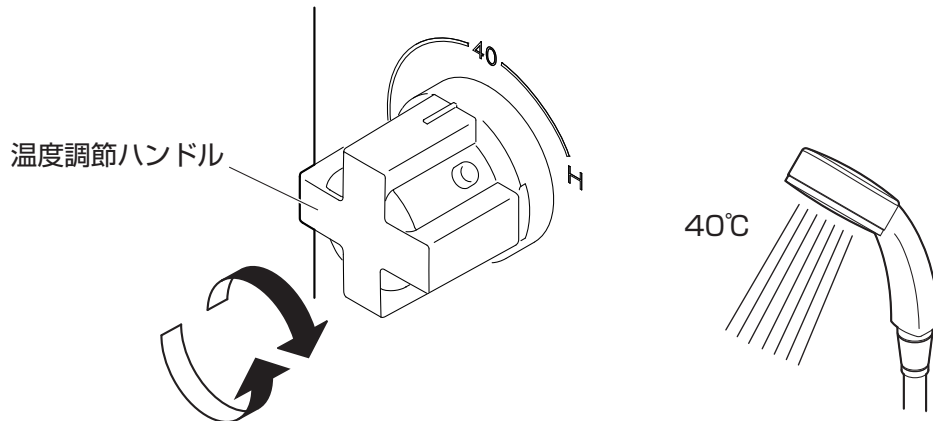
## 10 温度調節ハンドルの設定

温度調節部は工場出荷前に調整済ですが、取付現場の圧力、給湯温度などの条件により目盛と異なる温度の混合水が出る事があります。このような場合は下記の設定を行ってください。

### 1 給湯機の給湯温度を設定します。

給湯温度の設定については P21 を参照してください。

### 2 温度調節ハンドルの目盛と関係なく吐水温度が適温（およそ40℃）になるように回します。

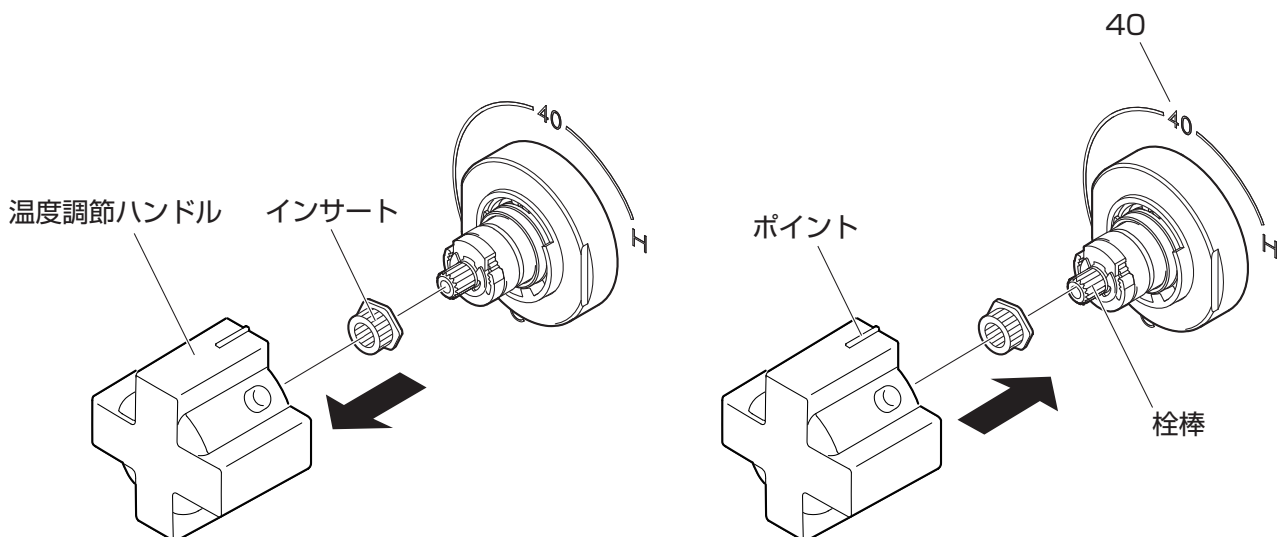


### 3 吐水温度が適温（およそ40℃）になる位置で温度調節ハンドルをはずします。

※ ハンドルははめ込み式のため、強く引っ張って抜いてください。

### 4 目盛 "40" とポイントを合わせて、温度調節ハンドルを取付けます。

※ ハンドルはカチッと音がするまで押し込んでください。



(注) ● 温度調節ハンドルを取付ける時、栓棒を回さないようにしてください。

● 目盛・数字とも目安としてご使用ください。

● 温度調節ハンドル取付け後、温度調節ハンドルを水側へ全開に回し、給湯機が着火しないことを確認してください。

着火する場合は、吐水温度を下げ再度、温度調節ハンドルを取付けてください。






● 部品をなくさないように注意してください。

# ご使用について

# ご使用に関する安全上のご注意

●ここに示した注意事項は、状況によって重大な結果（傷害・物損）に結び付く可能性があります。いずれも、安全に関する重要な内容を記載していますので、必ず守ってください。

## 用語および記号の説明

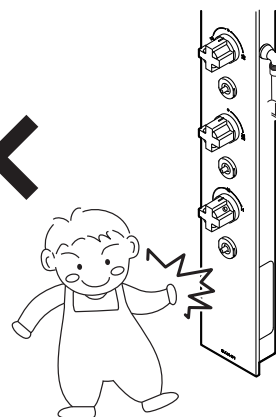
- 警告** …………… 「取扱いを誤った場合に、使用者が死亡または重傷を負う危険な状態が生じる事が想定されます。」
- 注意** …………… 「取扱いを誤った場合に、使用者が軽傷を負うかまたは物的損害が発生する危険な状態が生じる事が想定されます。」
-  …………… 「注意しなさい！」（上記の「注意」と併用して注意をうながす記号です。必ずお読みになり、記載事項を守ってください。）
-  …………… 「してはいけません！」（一般的な禁止記号です。）
-  …………… 「分解してはいけません！」
-  …………… 「指示した場所に触れてはいけません！」
-  …………… 「指示通りにしなさい！」（一般的な行動指示記号です。）

## 警告



禁止

小さいお子様だけのご使用は、避けてください。  
やけど・けがをすることがあります。



## 注意



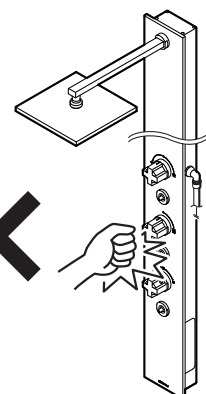
必ず実行

使い始めの水がにおう場合は、しばらく流してからお使いください。  
しばらく使われないと、水栓内の水は消毒用の塩素が少なくなり、におうことがあります。



禁止

製品に強い力や衝撃を与えないでください。  
故障や漏水の原因になります。

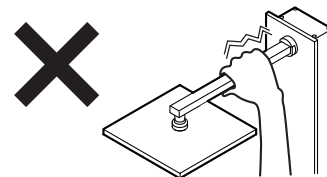


## ⚠️ 注意



バーを手すり代わりに持ったり、ぶら下がったりしないでください。

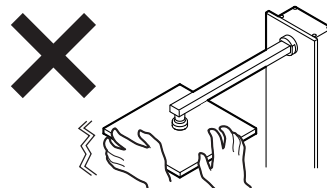
取付部が破損し、けがや水漏れの原因になります。



オーバーヘッドシャワを無理に回したり、力を与えないでください。

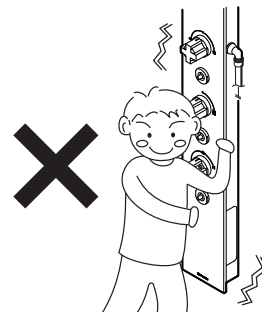
オーバーヘッドシャワは動きません。

取付部が破損し、けがや水漏れの原因になります。



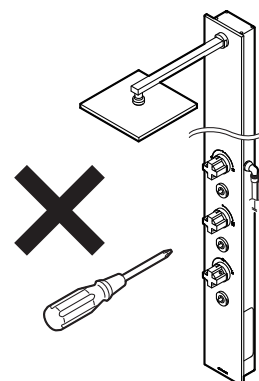
製品にもたれかかったりしないでください。

製品が破損し、けがや水漏れの原因になります。



分解は、保守・点検の決められた項目以外はしないでください。

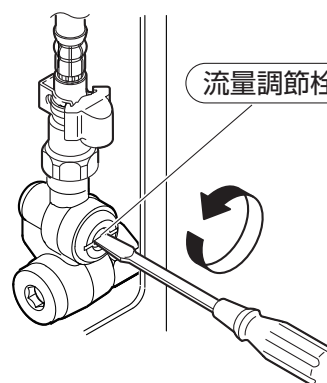
器具が破損し、やけど・けがをしたり、水漏れで家財などを濡らす財産損害発生のおそれがあります。



必ず実行

ストレーナの掃除をする際は、いきなりストレーナをゆるめずに、流量調節栓を閉めてから行ってください。

湯水が噴き出して、やけどや家財などを濡らす財産損害発生のおそれがあります。参照：P25

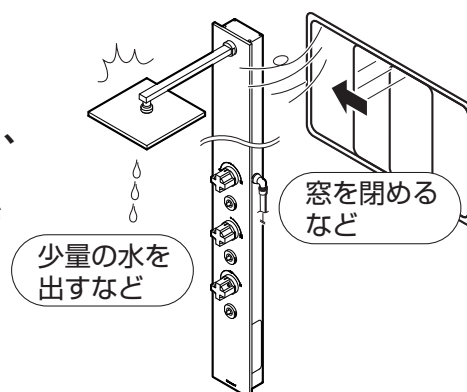


必ず実行

凍結が予想される場所でご使用になる場合は、凍結予防を確実に実施してください。

凍結破損で水漏れし、家財などを濡らす財産損害発生のおそれがあります。

参照：P23





# 注意

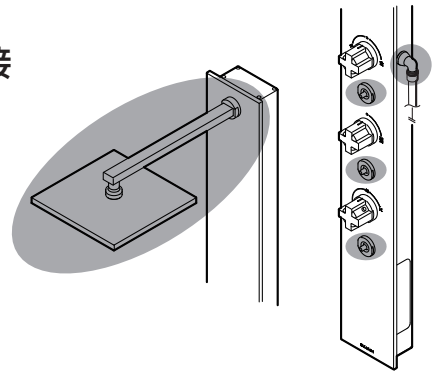


さわらな

高温の湯をお使いのときは、下記の部位に直接肌を触れないでください。

- オーバーヘッドシャワ
- アーム
- ボディシャワ
- エルボ

高温になっているのでやけどをするおそれがあります。

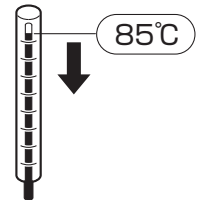


必ず実行

(給湯器の設定温度について)

給湯温度は最高85℃まででお使いください。

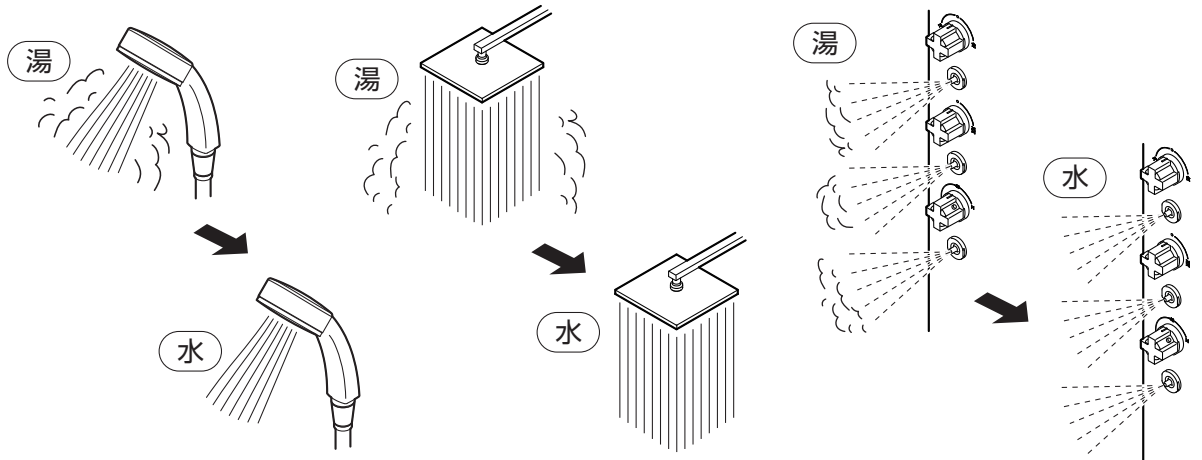
85℃以上でご使用になると器具の寿命が短くなります。なお、誤操作などによるやけど防止のため、50~60℃給湯をおすすめします。



必ず実行

湯をお使いの後は、しばらく水を流してから止水してください。

次に使用する際、水栓内に残っている高温の湯が出て、やけどをするおそれがあります。

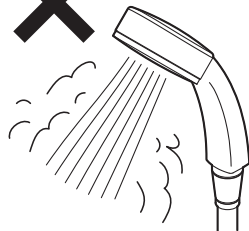


禁止

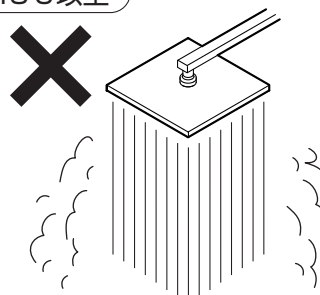
シャワには高温の湯（45℃以上）を通さないでください。

給湯温度が45℃以上の場合は、吐水温度が45℃以下になるように調節してください。部品が破損して、やけどをするおそれがあります。安全のため、適温でのご使用をおすすめします。

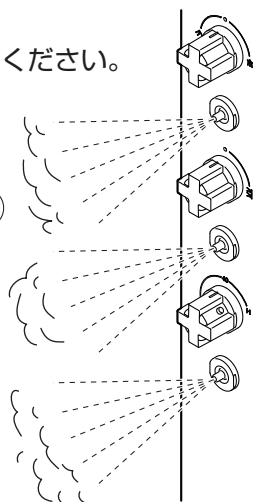
45℃以上



45℃以上



45℃以上

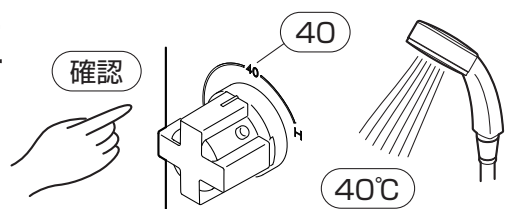


必ず実行

凍結した場合は温度調節ハンドルの目盛り "40" と吐水温度があっているか確認してください。

凍結すると本体内の部品が破損し、設定温度がずれてやけどをするおそれがあります。

確認



# ⚠️ 注意



必ず実行

本製品にはハンドルが3つあります。  
ご使用前にどのハンドルか確認してください。

ハンドルを間違えた場合、意図しない箇所から吐水し、  
不意に水をかぶったり、やけどをするおそれがあります。

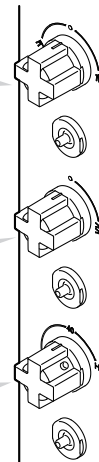
確認



上：  
切替ハンドル  
(オーバーヘッド  
シャワ/  
ハンドシャワ)

中：  
切替ハンドル  
(ボディシャワ)

下：  
温度調節ハンドル

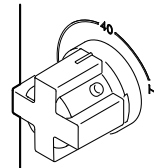


必ず実行

温度調節ハンドルの温度位置を確かめて吐  
水してください。

高温の湯が出てやけどをするおそれがあります。

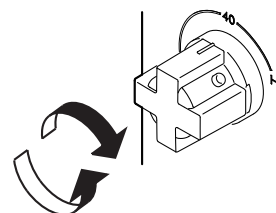
確認



必ず実行

日頃から、ときどき温度調節ハンドルを回  
してください。

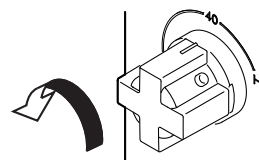
温度調節ハンドルを長期間回さずに使用すると機能部  
に水あかなどが付着し、温度調節機能が損なわれるお  
それがあります。



必ず実行

高温の湯をお使いの後は必ず温度を40°C以  
下に戻してください。

次に使用する際、いきなり高温の湯が出てやけどをす  
るおそれがあります。

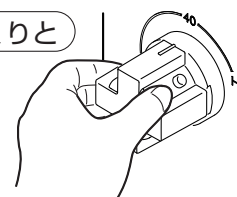


必ず実行

温度調節ハンドルは、ゆっくり回してくだ  
さい。

温度調節ハンドルを急に回すと、温度が急上昇し、や  
けどをするおそれがあります。

ゆっくりと



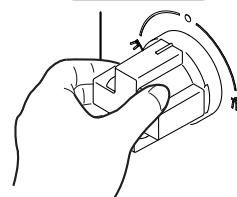
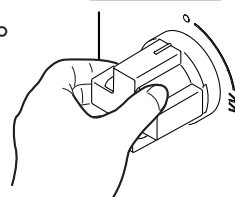
必ず実行

切替ハンドルは、ゆっくり回してください。

切替ハンドルを急に閉めると、配管に衝撃が加わり、  
水漏れで家財などを濡らす財産損害発生のおそれがあり  
ます。

ゆっくりと

ゆっくりと



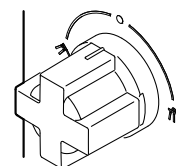
必ず実行

お使いになる前に、オーバーヘッドシャワ  
側かハンドシャワ側かを切替ハンドルで確  
認してから湯をお使いください。

間違えると、やけどをするおそれがあります。

ハンドシャワ

確認



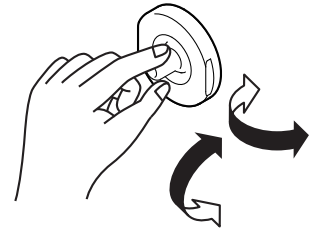
オーバーヘッドシャワ

# ⚠️ 注意



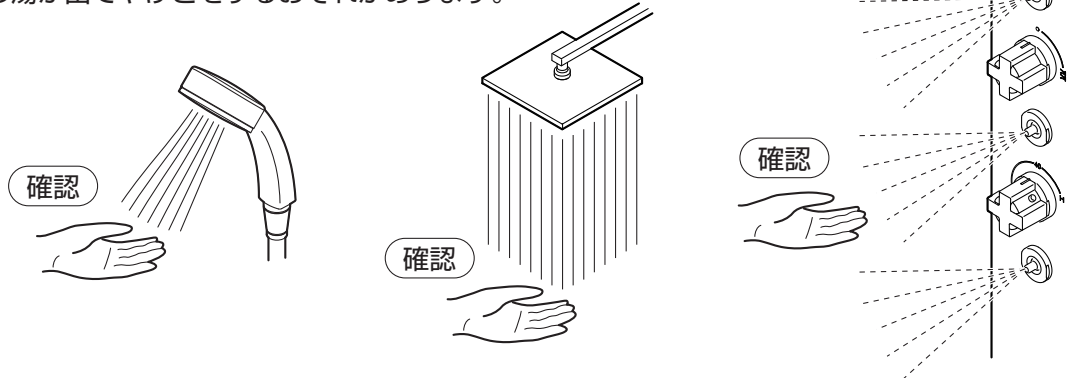
必ず実行

日頃から、ボディシャワノズルを動かしてください。  
ボディシャワノズルを長期間動かさずに使用するとすき間に水あかなどが付着し、動かしにくくなるおそれがあります。



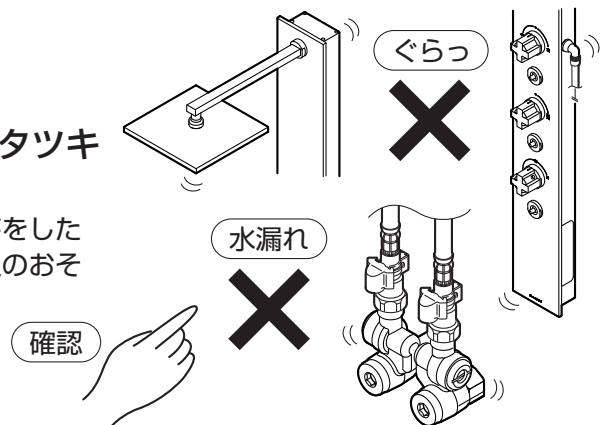
必ず実行

シャワをお使いになる前に、必ず手で適温であることを確かめてください。  
高温の湯が出てやけどをするおそれがあります。



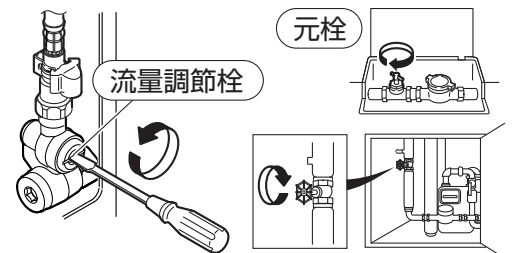
必ず実行

定期的に、配管周りの水漏れや、ガタツキがないか確認してください。  
劣化・摩耗などで部品が破損し、やけど・けがをしたり、水漏れして家財などを濡らす財産損害発生のおそれがあります。



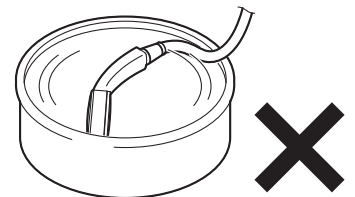
必ず実行

長期間使用しない時は、流量調節栓または配管中の元栓を閉めてください。  
水漏れなどの事故の原因になります。



禁止

(ハンドシャワの場合)  
シャワホースやハンドシャワを洗面器などに浸けたまま放置しないでください。  
汚水が器具に逆流するおそれがあります。



必ず実行

(ハンドシャワの場合)  
シャワ板の目詰まりにより、散水不良が発生してきた場合は、器具の破損につながります。  
部品のお取替えも検討して頂くようお願いします。  
(この場合は有償修理となります。)

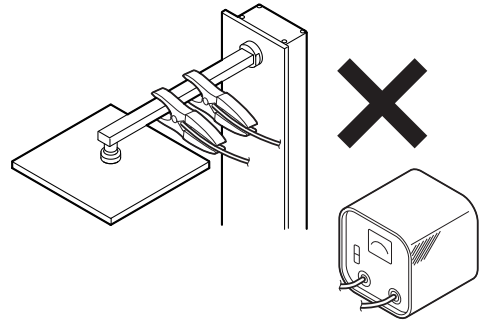
# ⚠️ 注意



禁止

解氷機やアースを水栓に通電しないでください。

水栓が発熱で破損し、家財などを濡らす財産損害発生のおそれがあります。



禁止

(樹脂メッキ付部品の場合)

樹脂メッキ部品には、下記のことを行わないでください。

- 鋭利な物を当てる
- 衝撃を与える
- 落とす

メッキの表面が割れ、ケガをするおそれがあります。万が一メッキの表面が割れた場合は、早めに新しい部品に交換してください。

【樹脂メッキ部品の例】

- ・ シャワヘッド
- ・ ハンドル、レバー
- ・ シャワ掛具
- ・ 整流器 など

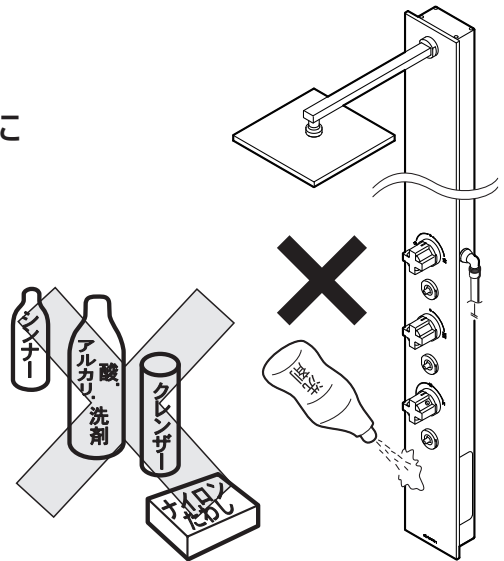


禁止

本体をお手入れする際は、次のものは絶対に使用しないでください。

使用してはいけないもの

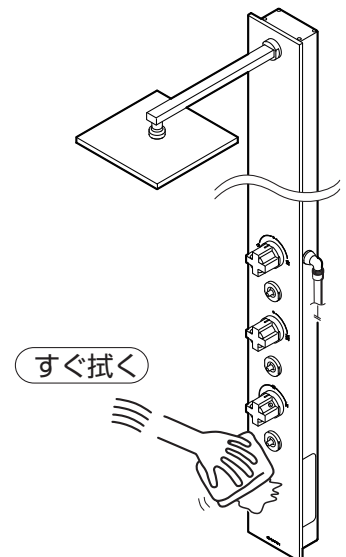
- 酸性・アルカリ性および塩素系の洗剤類  
※特に酸性洗剤はメッキを侵します。
- ベンジン・シンナー・ラッカー・アルコールなどの溶剤や油類
- クレンザーなどの粒子の粗い洗剤
- ナイロンたわし・メラミンフォームなど  
本体の割れや変色変質の原因となります。

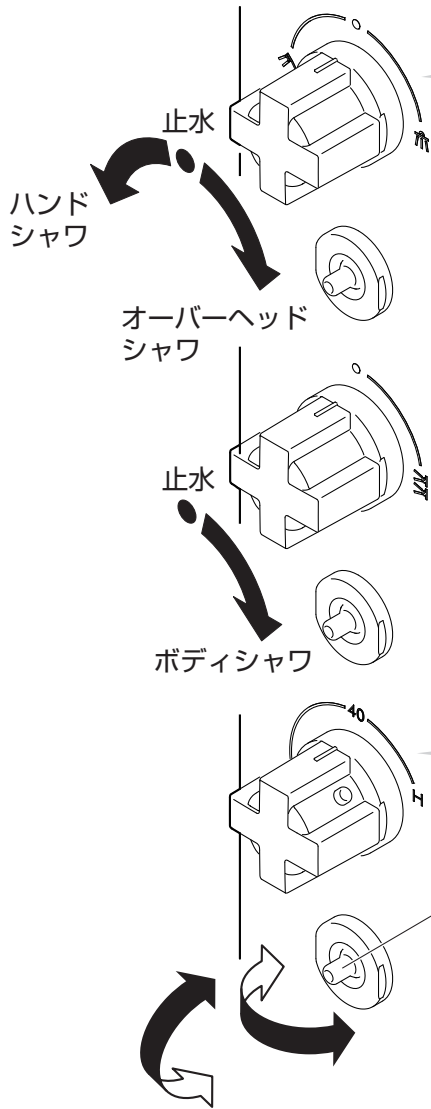


必ず実行

洗剤・薬品が本体に付着した場合は、すぐにきれいに拭き取ってください。

本体の割れや変色変質の原因となります。





**上：**  
切替ハンドル  
(オーバーヘッドシャワ／ハンドシャワ)

切替ハンドルを右へ回す → オーバーヘッドシャワ  
切替ハンドルを左へ回す → ハンドシャワ  
中央 → 止水

**中：**  
切替ハンドル  
(ボディシャワ)

切替ハンドルを右へ回す → ボディシャワ  
中央 → 止水

**下：**  
温度調節ハンドル

ボディシャワノズルは、自由に角度を調節できます。

**注意**

- 切替ハンドルは全開でご使用ください。
- 流量を調節する場合は、流量調節栓で調節してください。

**注意**

止水後、オーバーヘッドシャワ・ハンドシャワ・ボディシャワから水滴がしばらく落ちる事があります。これはシャワ内部の残留水であり、一定時間だけの現象であれば異常ではありません。水滴が落ちる要因は、落ちる位置によって異なります。(下表参照) ハンドシャワの場合は、それぞれの現象に合った対処を行ってください。

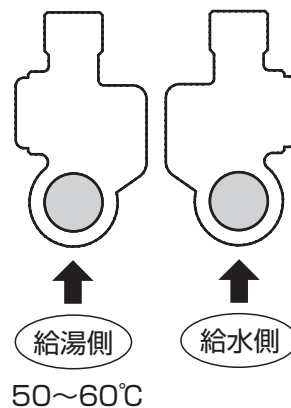
水滴の落ちる位置	考えられる要因	対処(ハンドシャワのみ)
	<p>使用後の水がシャワ散水板の表面張力により滞留しています。振動や浴室ドアの開閉による気圧の変化などにより表面張力が弱くなり、ポタポタと流れ出ることがあります。</p> <p>気圧の変化など</p>	<p>ハンドシャワをよく振る</p>
	<p>ハンドシャワを浴槽や洗面器に浸けるなどすると、ハンドシャワの隙間から水が浸入することがあります。この水が外装部の隙間から流れ出ることがあります。</p> <p>水の浸入</p>	<p>ハンドシャワをよく振る</p>

# ご使用について 温度調節

■ 給湯機（給湯リモコンなど）の給湯温度は、誤操作などによるやけど防止のため、50～60℃設定をおすすめします。

給湯機の設定温度が優先されるため、設定温度が低いとサーモ機能が正常に作動しないおそれがあります。

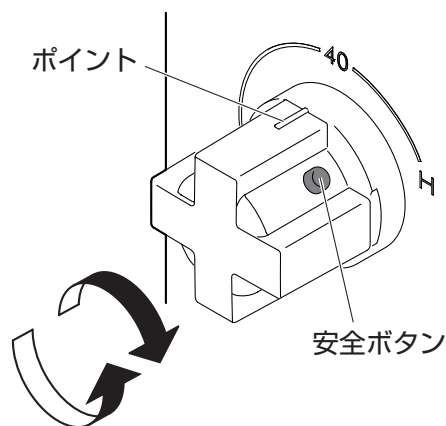
※本製品はやけど防止のため、安全ボタンを押してH最大まで回しても水が混ざる構造となっており、H最大まで回しても給湯機の設定温度より低温の湯が出ます。



設定・調整作業は承っておりますが、有料作業となります。  
 （作業費として、「技術料」+「部品代」+「出張料」を請求させていただきます。）  
 実作業を伴わずに復旧した場合は、「出張料」のみの請求となります。

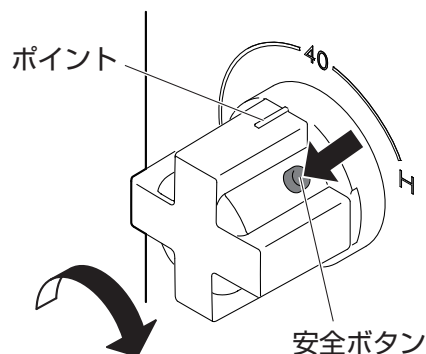
## 温度調節

ポイントを目盛に合わせる  
 数字は温度の目安としてご使用ください。



## 高温の使用

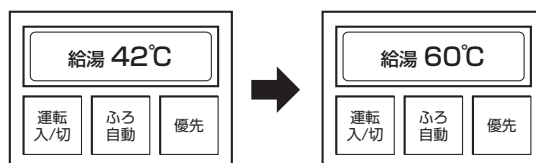
安全ボタンを押して回す



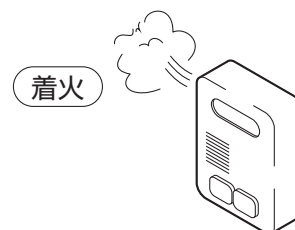
### ⚠ 注意

- 安全ボタンを押さずに回すと器具を破損するおそれがあります。
- 高温の湯を使用した後は必ず、温度調節ハンドルを40以下に戻してしばらく水を流してください。

※安全ボタンを押して温度調節ハンドルを回しても高温の湯が出ないときは、給湯機（給湯リモコンなど）の給湯温度を50～60℃に設定した後、水栓側の温度調節ハンドルをH側へ回してください。

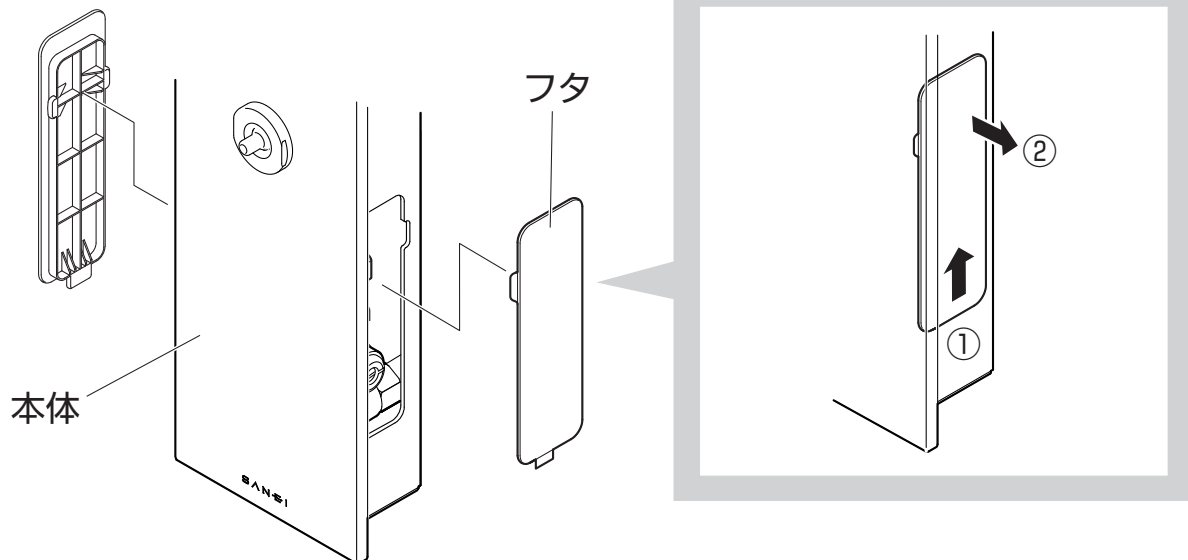


（注）水温の高い夏場で吐水量を少なくして使うと瞬間式給湯機の場合、着火しないことがあります。  
 この場合には、水栓側のハンドルを全開に（吐水量を多く）するか、給湯機の温度設定を下げてください。

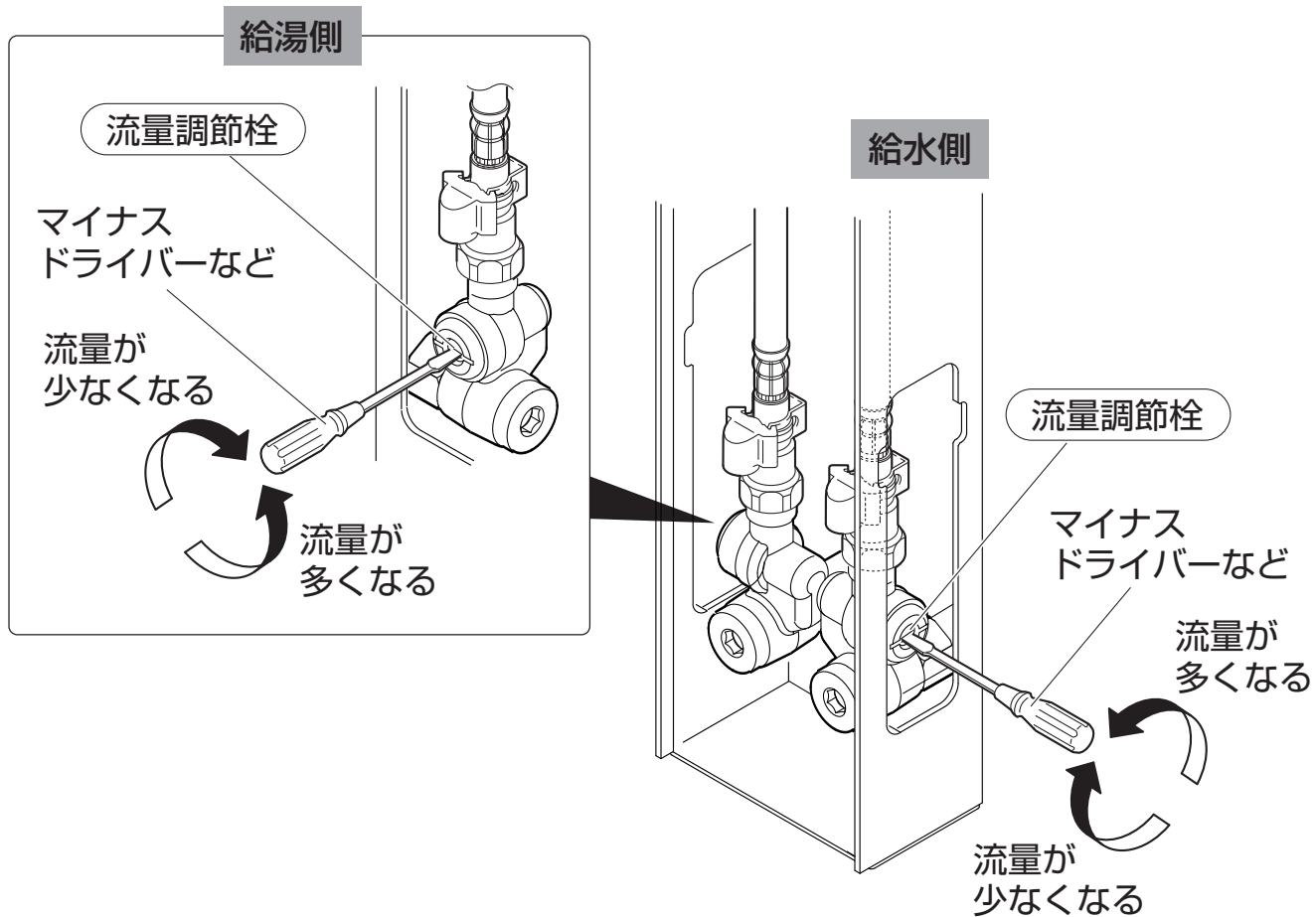


ドライバーで回す事により流量を調節したり、配管からの水を止める事ができます。

### 1 本体のフタを開けます。



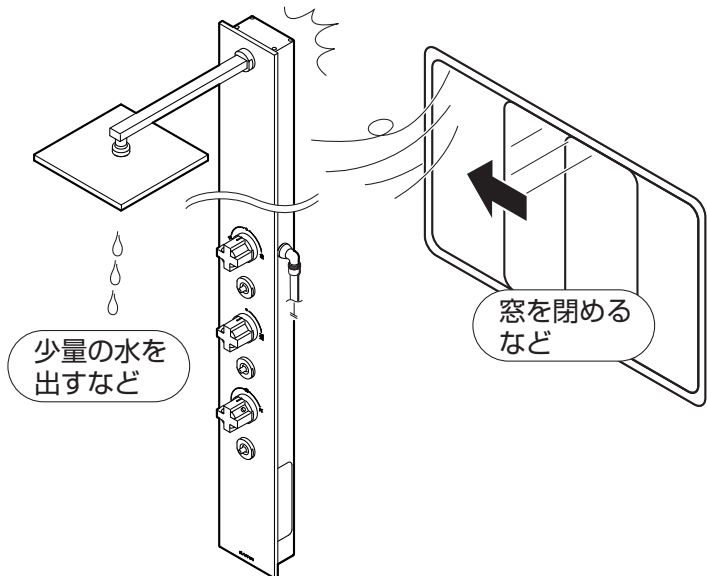
### 2 マイナスドライバーなどで流量調節栓を回します。



## ご使用について 凍結予防

凍結のおそれがある場合は、次の処置によって凍結を予防できる場合があります。

- 水栓より少量の水を出してください。  
(目安として1分間に牛乳ビン1本程度)
  - 配管部などに保温材を巻いてください。
  - 屋内の窓を閉めるなどして水栓周囲の温度が氷点下にならないようにしてください。
- ※凍結による破損は保証期間内でも有料修理となります。



## 日頃のお手入れ 汚れの拭き取り

製品についた汚れを放置しておくと、汚れが落ちにくくなる場合があります。快適にお使いいただくために、日頃のお手入れをおすすめします。

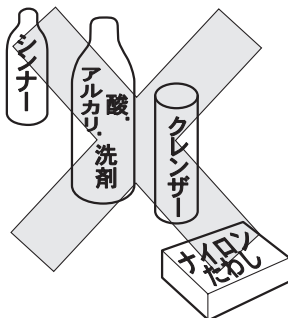
- 柔らかい布で水拭きして、よくしぼった布で汚れを拭き取ってください。
- 汚れが目立つときは、中性洗剤を柔らかい布にふくませて拭き取った後水拭きして、よくしぼった布で汚れを拭き取ってください。

### ⚠注意

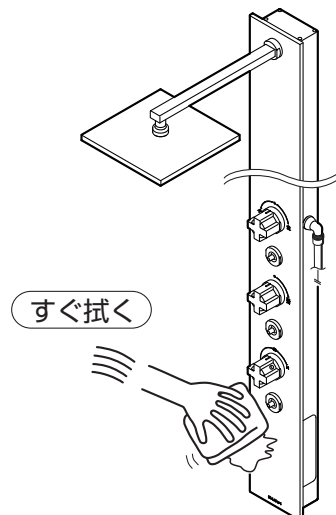


次のものは使用しないでください。  
変色や傷みのおそれがあります。

- 酸性・アルカリ性および塩素系の洗剤類  
※特に酸性洗剤はメッキを侵します。
- ベンジン・シンナー・ラッカー・アルコールなどの溶剤や油類
- クレンザーなどの粒子の粗い洗剤
- ナイロンたわし・メラミンフォームなど



洗剤・薬品が本体に付着した場合は、  
すぐにきれいに拭き取ってください。  
本体の割れや変色変質の原因となります。





## 日頃のお手入れ オーバーヘッドシャワの掃除

オーバーヘッドシャワの汚れを放置しておくと、十分な機能を発揮できないことがあります。

快適・衛生的にお使いいただくために、日頃のお手入れをおすすめします。

(近所で水道工事があったり、長期間使用し湯水の出が悪くなった場合にも、汚れの点検・お手入れをおすすめします。)

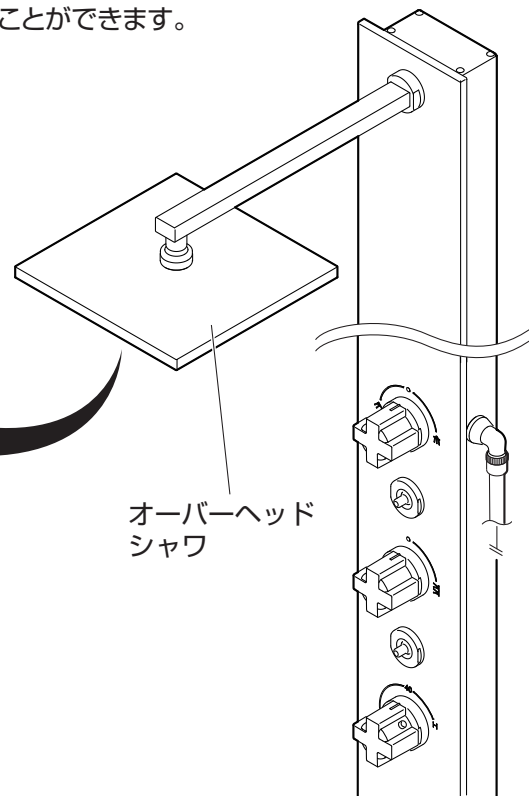
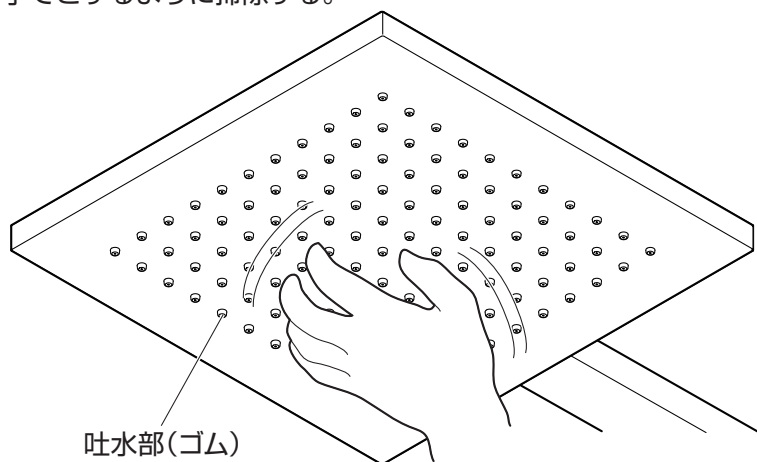
- シャワの目づまりは吐水部がゴムのため、細かいゴミは手で取り除くことができます。



注意

メッキ面を傷つけないように注意して掃除してください。

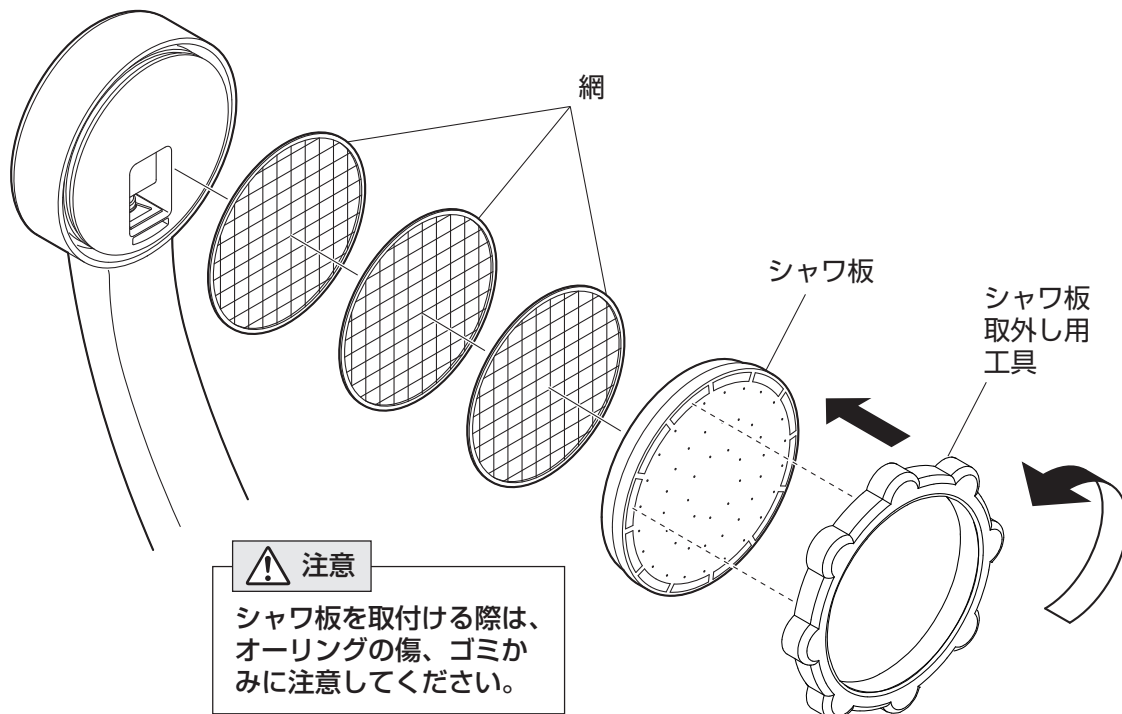
手でこするように掃除する。



## 日頃のお手入れ ハンドシャワの掃除

- シャワ板をはずし、穴・網の掃除ができます。

はずす際は、シャワ板取外し用工具をシャワ板に押しつけ左に少しゆるめてはずします。



注意

シャワ板を取付ける際は、オーリングの傷、ゴミかみに注意してください。

# 日頃のお手入れ

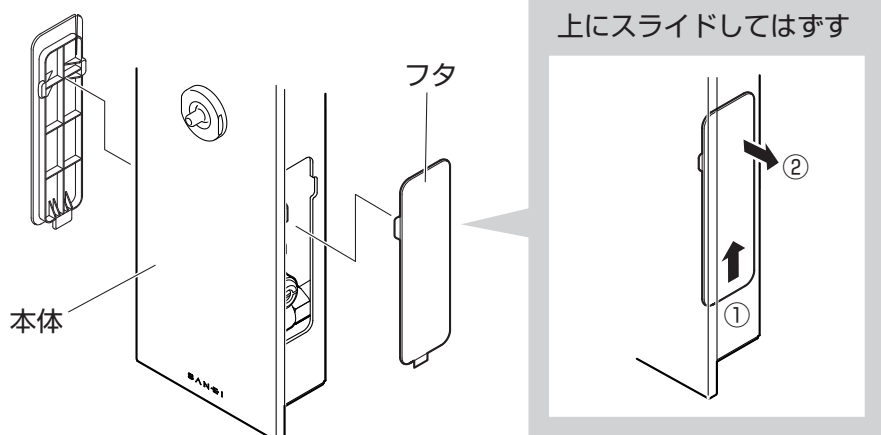
## ストレーナの掃除

ストレーナの汚れを放置しておくと、十分な機能を発揮できないことがあります。

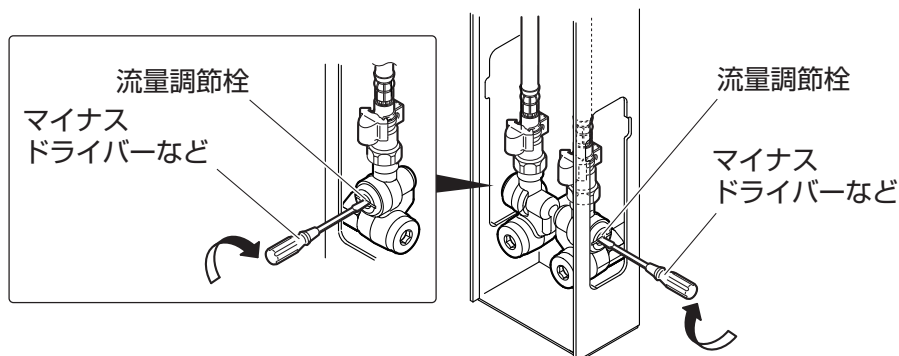
快適・衛生的にお使いいただくために、日頃のお手入れをおすすめします。

(近所で水道工事があったり、長期間使用し湯水の出が悪くなった場合にも、汚れの点検・お手入れをおすすめします。)

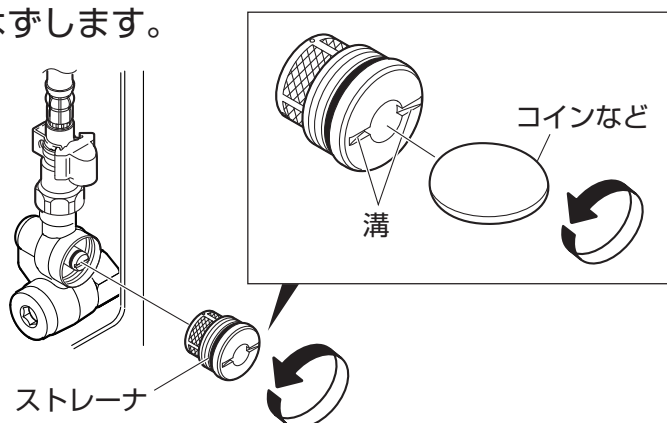
### 1 本体のフタを開けます。



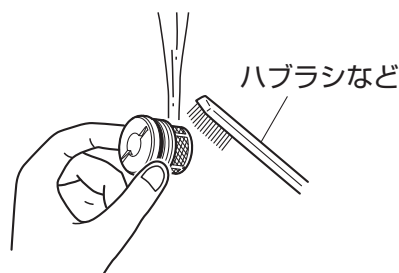
### 2 流量調節栓をマイナスドライバーなどで右に回し、止水します。



### 3 ストレーナをコインなどではずします。



### 4 ハブラシなどでストレーナの網部分を掃除します。



#### 再使用時

ストレーナが確実に閉まっているか確認してください。

## 定期的な点検

## 可動部分の点検

可動部分が固くて動きが悪い場合は、水あか固着や潤滑剤切れです。放置すると故障の原因になりますので、「保証とアフターサービス」(P30)を参照し、修理をご依頼ください。温度調節ハンドル・流量調節栓・ボディシャワノズルの点検については下記を参照ください。

日頃から、ときどき温度調節ハンドル・流量調節栓・ボディシャワノズルを動かしてください。(月1回を目安)

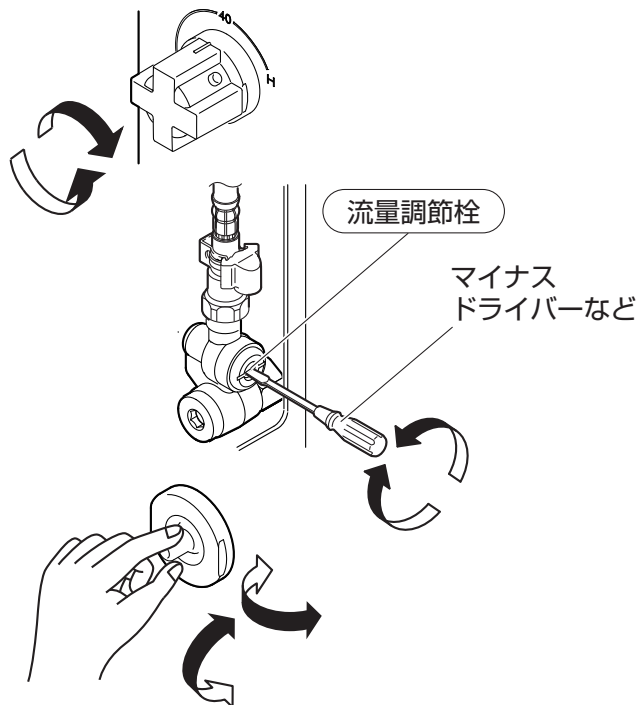
流量調節栓を回す際は設定位置を確認し、回した後に元の位置に戻してください。参照：P22

温度調節ハンドルを長期間回さずに使用すると機能部に水あかなどが付着し、温度調節機能が損なわれるおそれがあります。

流量調節栓を長期間動かさずに使用すると水あかなどが付着し、無理に動かそうとすると、水漏れ・異音の発生・破損の原因になります。

ボディシャワノズルを長期間動かさずに使用するとすき間に水あかなどが付着し、動かしにくくなるおそれがあります。

温度調節ハンドル・流量調節栓・ボディシャワノズルが動かなくなった場合は、「保証とアフターサービス」(P30)を参照し、修理をご依頼ください。



## 定期的な点検

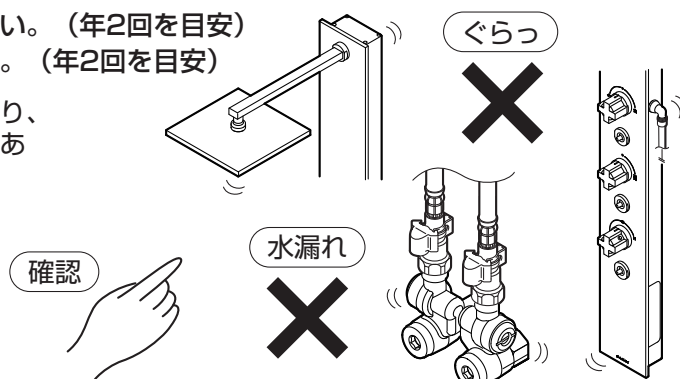
## 配管周りの水漏れ・器具のガタツキ

定期的に、配管周りの水漏れがないか確認してください。(年2回を目安)

定期的に、器具のガタツキがないか確認してください。(年2回を目安)

劣化・摩耗などで部品が破損し、やけど・けがをしたり、水漏れして家財などを濡らす財産損害発生のおそれがあります。

修理の依頼をされる場合は、「保証とアフターサービス」(P30)を参照してください。



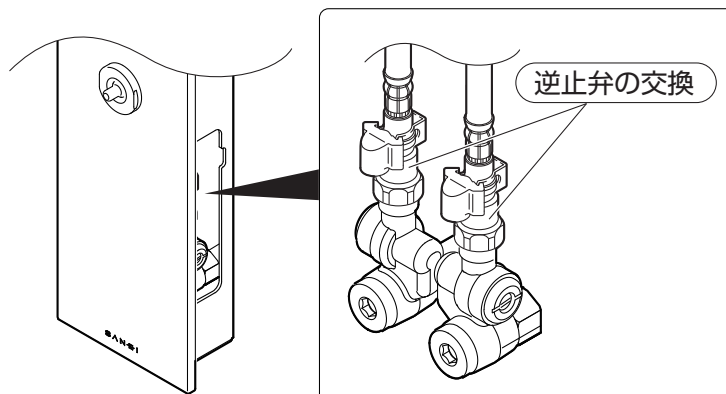
## 定期的な部品交換

## 逆止弁の交換時期

逆止弁の交換時期の目安：3～5年

万が一、逆止弁が正常に機能しない場合、状況によっては水栓から一度吐水した水が逆流するおそれがあります。

※交換時期は、使用環境などにより異なります。  
※逆止弁の交換を依頼される場合は、「保証とアフターサービス」(P30)を参照してください。



# こんなときは 故障？ その前に

修理をご依頼される前に、次の表に従って点検してください。

現象	点検項目	処置
流量が少ない	流量調節栓は開いていますか。	流量調節栓で流量を調節する。 参照：P22
	ゴミづまりはありませんか。	オーバーヘッドシャワ・ハンドシャワ・ストレーナの掃除をする。 参照：P24～25
高温しかでない	水側の流量調節栓は開いていますか。	流量調節栓で流量を調節する。 参照：P22
低温しかでない	給湯機から湯がきていますか。	給湯機の設定温度・作動を確認する。 参照：P21
	湯側の流量調節栓は開いていますか。	流量調節栓で流量を調節する。 参照：P22
温度調節がうまくできない	湯側・水側の流量調節栓は開いていますか。	流量調節栓で流量を調節する。 参照：P22
	給湯機から湯がきていますか。	給湯機の設定温度・作動を確認する。 参照：P21
	ゴミづまりはありませんか。	オーバーヘッドシャワ・ハンドシャワ・ストレーナの掃除をする。 参照：P24～25
	温度調節ハンドルの設定は合っていますか。	温度調節ハンドルの設定を確認する。 参照：P13 <b>10</b>

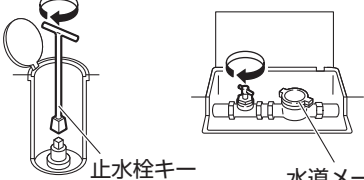
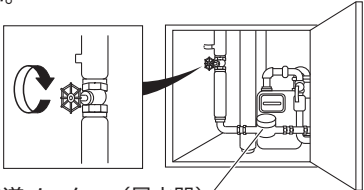
以上の点検を実施されても、不具合がなくなる場合はお手数ですがお買上げの販売店（工事店）に修理をご依頼ください。

●修理される方は次の表に従って点検してください。

現象	点検項目
各接合部及びハンドル部から水が漏れる	老朽化や使用環境により部品の劣化やゴミかみのおそれがあります。各接合部からの水漏れの場合は、水漏れ箇所を交換してください。ハンドルからの水漏れの場合は、止水切替カートリッジ及びサーモカートリッジを交換してください。 参照：P28
止水しても吐水口から水が漏れる	老朽化や使用環境により部品の劣化やゴミかみのおそれがあります。一時止水切替部を交換してください。 参照：P28
シャワホースから水が漏れる	老朽化や使用環境により部品の劣化のおそれがあります。シャワホースを交換してください。 参照：P28

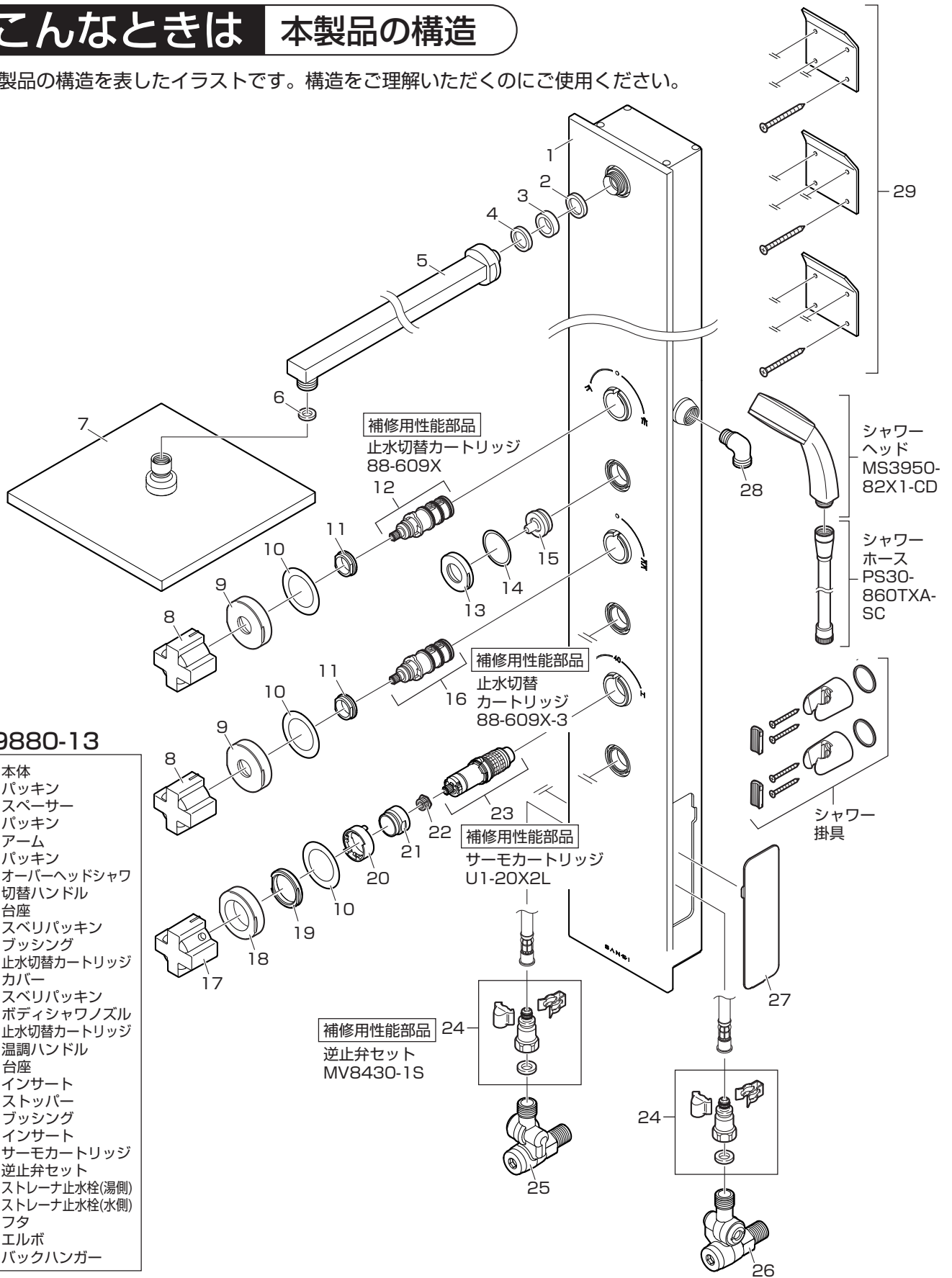
## 漏水した場合の処置

漏水した場合は、流量調節栓または配管中の元栓を閉めてください。

止水栓の閉め方	元栓の閉め方
<p>「流量調節」を参照してください。参照：P22</p>	<p>元栓ボックス（メーターボックス）のふたを開け、元栓を右に回して閉めます。                      ※元栓を閉める前に給湯機や洗濯機などの使用は止めてください。                      ※閉栓後は近くの水栓などで給水が止まっていることを確認してください。                      ※一部の地域では左回しの場合があります。                      ※元栓がどこにあるかわからない場合は、水道局にお問い合わせください。</p> <p>■ 戸建て住宅などの元栓ボックス：                      主に玄関やガレージ付近の地面にあります。古い戸建て住宅の場合は道路に円形のキー式ボックスがあったりします。</p> <p>●キー式      ●ハンドル式</p>  <p>止水栓キー      水道メーター                      SAN-EI品番：      （量水器）                      PR30A（止水栓キー）</p> <p>■ マンションなどの中高層住宅の元栓ボックス：                      主に玄関を出た階段の踊り場に鉄の扉があり、電気やガスのメーターと共に水道メーターと元栓があります。お隣と共通のボックス内で元栓の場所がわからない場合は、水道料金の検針票などでご自分の水道メーター番号を確認してください。</p>  <p>水道メーター（量水器）</p>

# こんなときは 本製品の構造

本製品の構造を表したイラストです。構造をご理解いただくのにご使用ください。



## SK9880-13

1. 本体
2. パッキン
3. スペーサー
4. パッキン
5. アーム
6. パッキン
7. オーバーヘッドシャワ
8. 切替ハンドル
9. 台座
10. スペリパッキン
11. プッシング
12. 止水切替カートリッジ
13. カバー
14. スペリパッキン
15. ボディシャワノズル
16. 止水切替カートリッジ
17. 温調ハンドル
18. 台座
19. インサート
20. ストッパー
21. プッシング
22. インサート
23. サーモカートリッジ
24. 逆止弁セット
25. ストレーナ止水栓(湯側)
26. ストレーナ止水栓(水側)
27. フタ
28. エルボ
29. バックハンガー

### 磨耗劣化部品について

磨耗劣化部品とは「日頃使用する度に摺動する、または摩耗及び劣化しやすい部品」のことです。これらが摩耗・劣化すると、水漏れの原因となります。

#### ----- 磨耗劣化部品の例 -----

- ・ 止水切替カートリッジ
- ・ サーモカートリッジ (温調バルブ)
- ・ 逆止弁 (逆流防止弁)
- ・ ハンドル
- ・ シャワホース
- ・ シャワヘッド
- ・ ハンドル
- ・ ストレーナ
- ・ パッキン
- ・ オーリング など

### 磨耗劣化部品の交換時期：5年（目安）

使用年数 ※交換時期は使用環境などにより異なります。

1	2	3	4	5	6	7	8	9	10	11	12
---	---	---	---	---	---	---	---	---	----	----	----

お客様による日常のお手入れ・点検

磨耗劣化部品の交換 (逆止弁は3~5年)

買換え  
ご検討

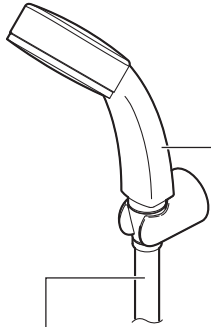
### 補修用性能部品の供給期間について

補修用性能部品とは「機能維持のために必要な部品であり、使用期間中に取替える可能性が高い部品」のことです。補修用性能部品の供給期間は製造中止後10年です。

## こんなときは オプション品について

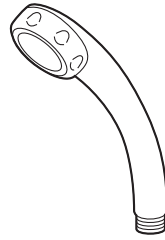
SAN-EIでは、水まわりを快適にサポートできるようにオプション品や補修パーツをホームセンターなどでとりそろえております。

(品質改良、原材料事情などにより、品番、仕様などの変更、および製造中止を予告なくさせていただく場合があります。あらかじめご了承ください。)

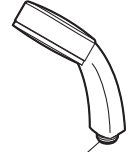


### ■ シャワヘッドを変えたい。

[ マッサージ機能付 ]  
マッサージシャワーヘッド  
SAN-EI 品番：  
PS305-80X-W



シャワヘッド  
取付ねじG1/2が  
適合します。



G1/2ねじ

### ■ シャワホースを変えたい。

[ 新しいホースと交換 ]  
ラセンホース  
SAN-EI 品番：  
PS30-56TX

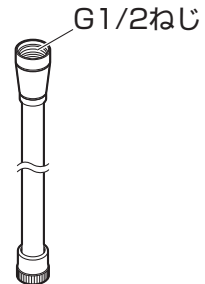


[ 新しいホースと交換 ]  
シャワーホース  
SAN-EI 品番：  
PS30-86TX

[ 長くしたい ]  
シャワーホース (2M)  
SAN-EI 品番：  
PS30-86TXA2



シャワホース取付ねじ  
エルボ側G1/2  
シャワヘッド側G1/2が  
適合します。



G1/2ねじ

# 保証とアフターサービス


## 〔保証について〕

- 保証書（本書裏面）は、記載内容をご確認いただき、大切に保管してください。
- この製品は保証書の内容に従って保証されています。  
お買上げ（お取付け）年月日、販売店（工事店）名が記入してあることを確認してください。  
取扱店の記入のない場合は、取扱店にご連絡ください。

## 〔修理の依頼と部品交換の依頼について〕

- 修理サービスを依頼される前に、「故障？ その前に」(P27) をご確認ください。

**⚠注意**



分解禁止

**修理技術者以外の方は、水栓本体内部を分解したり、修理・改造をしないでください。**  
けがをしたり、故障・破損のおそれがあります。

- 保証期間中は、保証書の規定に従って修理をさせていただきます。

**保証期間は、お買上げ／お取付けの日から2年間です。**

保証期間内でも有料になることがありますので、保証書の内容をご確認ください。

有料の例

- 施工・取扱説明書の注意に従っていない場合の不具合
- 温度調節ハンドルの設定、調整

当社の修理および部品交換料金は「技術料」＋「部品代」＋「出張料」で構成されています。

「技術料」・・・診断・故障箇所の修理および部品交換・調整・修理完了時の点検などの作業にかかる費用。

「部品代」・・・修理および部品交換に使用した部品代。（無料修理で交換した古い部品・製品は当社の所有になります。）

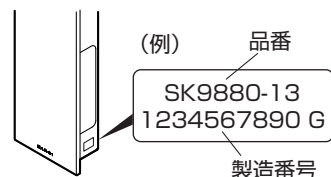
「出張料」・・・製品のある場所へ技術者を派遣する場合の費用。

- 依頼の際は、下記の事項をご連絡ください。

- 住所、氏名、電話番号
- 品番、品名
- お買上げ（お取付け）年月日
- 故障内容、異常の状況（水漏れ箇所の説明など）、部品交換の依頼
- 訪問希望日

- 保証期間を過ぎていても修理すれば使用できる製品については、ご希望により有料で修理させていただきます。

品番を確認するには水栓の右側下部に貼付のシールをご確認ください。



## 〔部品のご購入や修理の依頼、ご相談は〕

まずは、お求めの販売店（工事店）へご相談ください。  
ご不明な場合は最寄りの当社営業所へお問合せください。

# SAN-EI

株式会社 三栄水栓製作所

本社 〒537-0023 大阪市東成区玉津1丁目12番29号  
お客様相談室 大阪 ☎(06)6976-8661 東京 ☎(03)3683-7496  
フリーダイヤル ☎0120-06-9721

東京支店 ..... ☎ (03)3683-7471  
名古屋支店 ..... ☎ (052)800-8688  
大阪支店 ..... ☎ (06)6972-6981  
札幌営業所 ..... ☎ (011)782-5353  
盛岡営業所 ..... ☎ (019)605-7301  
仙台営業所 ..... ☎ (022)258-6251  
郡山営業所 ..... ☎ (024)931-1377  
新潟営業所 ..... ☎ (025)281-1291  
つくば営業所 ..... ☎ (029)850-5661  
さいたま営業所 ..... ☎ (048)851-2600  
東京西営業所 ..... ☎ (042)582-7141

横浜営業所 ..... ☎ (045)929-0331  
静岡営業所 ..... ☎ (054)236-1115  
金沢営業所 ..... ☎ (076)268-7751  
京都営業所 ..... ☎ (075)605-5761  
神戸営業所 ..... ☎ (078)843-9231  
広島営業所 ..... ☎ (082)922-3631  
松山営業所 ..... ☎ (089)905-7866  
福岡営業所 ..... ☎ (092)674-1230  
熊本営業所 ..... ☎ (096)385-7161  
沖縄営業所 ..... ☎ (098)869-0890

ホームページ <http://www.san-ei-web.co.jp>

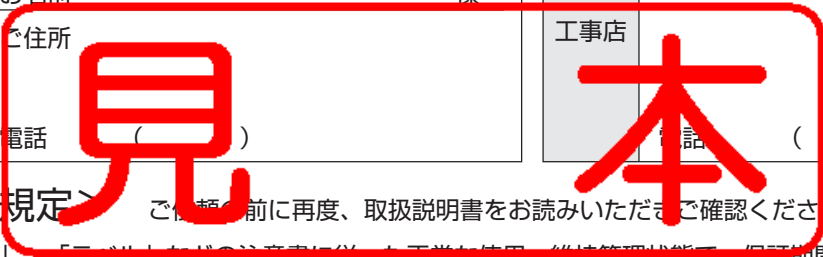
水栓金具保証書

本書は、本書記載内容で無料修理させていただく事をお約束するものです。  
保証期間中に故障が発生した場合は、お買上げの販売店（工事店）にご依頼いただき、出張修理に際して本書をご提示ください。

お買上げ（お取付け）年月日、お客様名、販売店（工事店）名など記入もれがありますと無効となります。  
必ずご確認ください、記入のない場合はお買上げ（お取付け）の販売店（工事店）に申し出ていただくか、レシート又は領収書を貼付してください。

本書は再発行いたしません。大切に保管してください。

品番	品番は製品本体に貼っているシールをご確認ください。		販売店 店名 住所
保証期間	対象部品	期間（お買上げ日/お取付け日から）	
	本体	2カ年	
お買上げ日 （お取付け日）	年 月 日		工事店 住所
お客様	お名前	様	
	ご住所		
	電話	( )	



＜無料修理規定＞ ご購入前に再度、取扱説明書をお読みいただきご確認ください。

- 「取扱説明書」、「ラベル」などの注意書に従った正常な使用、維持管理状態で、保証期間中に故障した場合、無料修理いたします。
- ご転居、ご贈答品などで本保証書に記入の販売店（工事店）に修理を依頼できない場合は当社にご相談ください。
- 保証期間内でも次の場合には有料修理になります。
  - 使用、維持管理上の誤り及び不当な修理、改造による故障及び損傷
  - 温泉水、中水、飲用不可な井戸水による故障及び損傷
  - お買上げ（お取付け）後の取付場所の移動及びそれに伴う落下などによる故障及び損傷
  - 火災、地震、水害、落雷、その他の天災地変、公害など、その他の事故及び損傷の原因が製品以外にある場合
  - 電気製品における異常電圧、指定外の使用電源（電圧・周波数）及び外部ノイズなどに起因する不具合
  - 消耗部品の劣化に伴う故障及び損傷
  - 施工説明書などに基づかない施工、専門業者以外による移動・分解・改造などに起因する不具合
  - 建築躯体の変形（強度不足・ゆがみ）など製品以外の不具合に起因する製品の不具合及び表面仕上げ、色あせなどの経年変化又は使用に伴う摩耗などにより生じる外観上の不具合
  - 海岸付近、温泉地などの地域における腐食性の空気環境に起因する不具合
  - ねずみ、昆虫などの動物の行為に起因する不具合
  - 砂やごみ、給水・給湯配管の錆など異物流入及び水あかの固着に起因する不具合
  - 寒冷地仕様の製品で水抜きをされなかった場合や、寒冷地仕様でない製品の場合の凍結による故障及び損傷
  - 本書の提示がない場合
  - 本書にお買上げ（お取付け）年月日、お客様名、販売店（工事店）名の記載がない場合、あるいは字句の書き換えられた場合
- 本書は日本国内においてのみ有効です。

★この保証書は本書に明示した期間・条件のもとにおいて無料修理をお約束するものです。  
従って、この保証書によってお客様の法律上の権利を制限するものではありませんので、保証期間経過後の修理などにつきましてはお買上げの販売店（工事店）、または当社にお問合せください。  
★補修用性能部品の保有期間についてご不明の場合は当社お客様相談室へお問合せください。

修理メモ