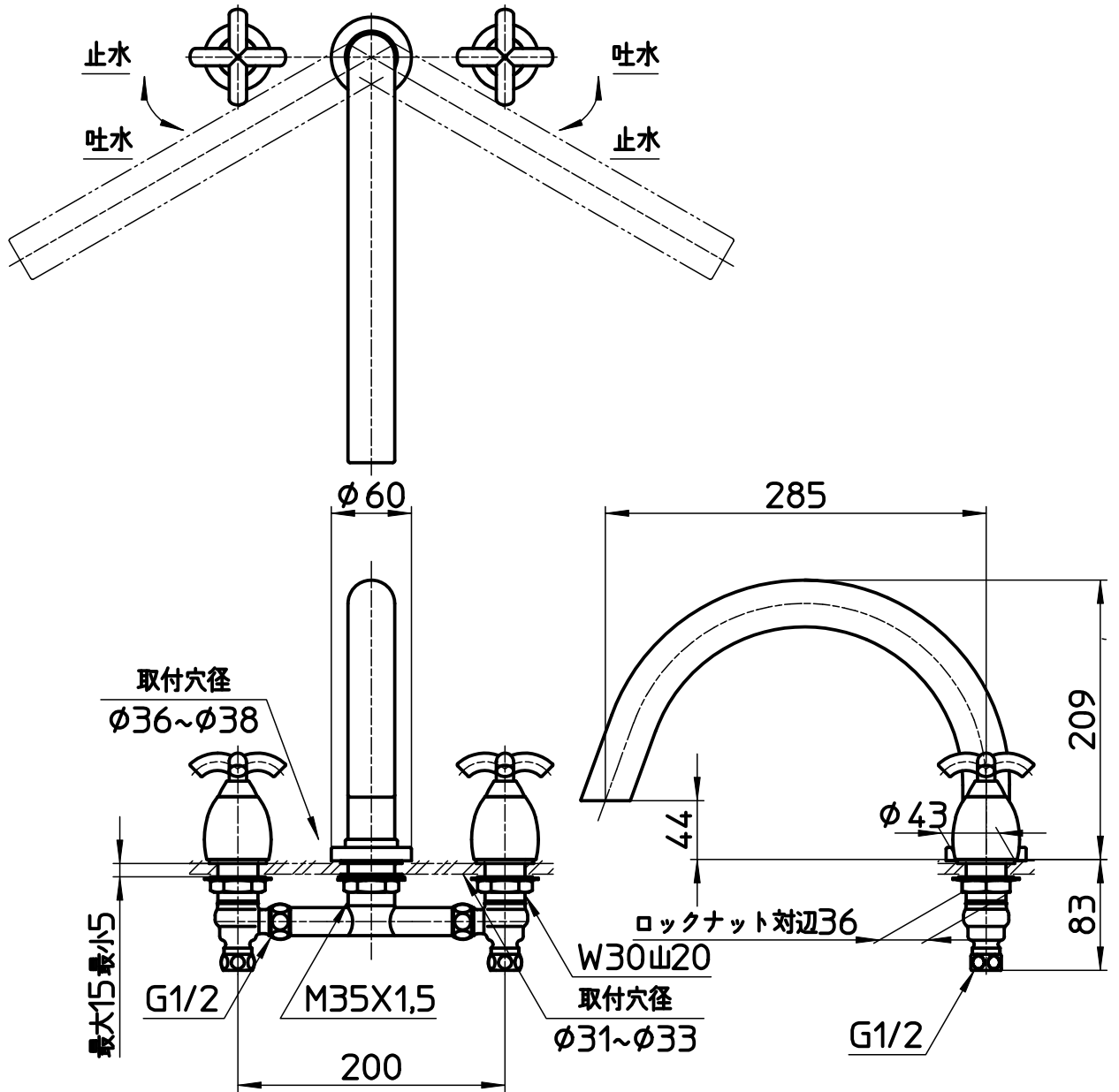


図番



備考	JIS 吐水口は回転式(120°)						
品名	ツーパープデッキ混合栓 (ユニット用)	尺度	承認	検図	製図	設計	第三角法
品番	K9140D-L-13 K9140DK-L-13	1:5	..	..	..	..	株式会社 三栄水栓製作所