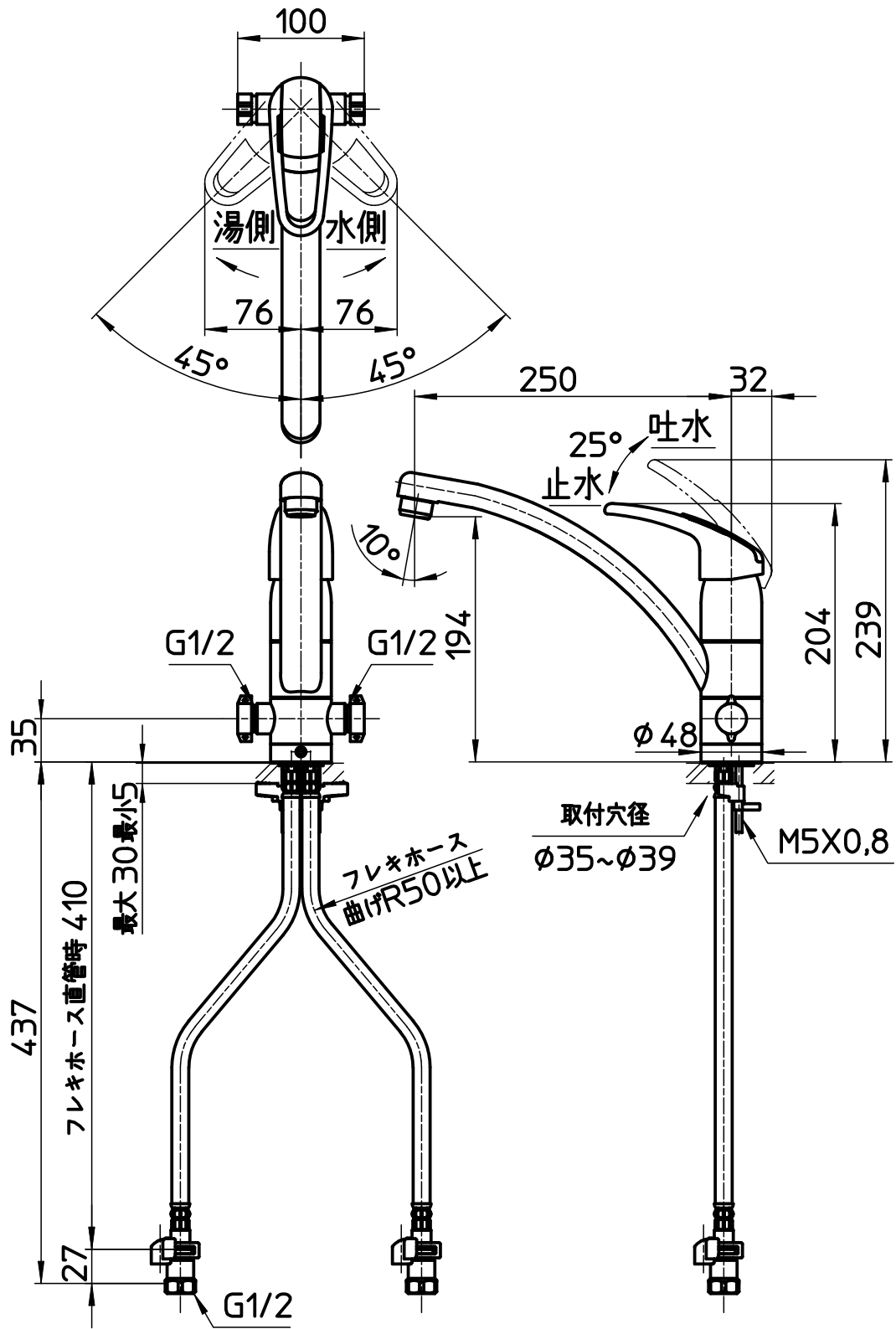


図番



備考	JIS 上面施工式 分岐口360°回転式 吐水口は回転式(120°)						
品名	シングルワンホール 分岐混合栓	尺度	承認	検図	製図	設計	第三角法
品番	K8761TJV-13#C	1:5	株式会社 三栄水栓製作所