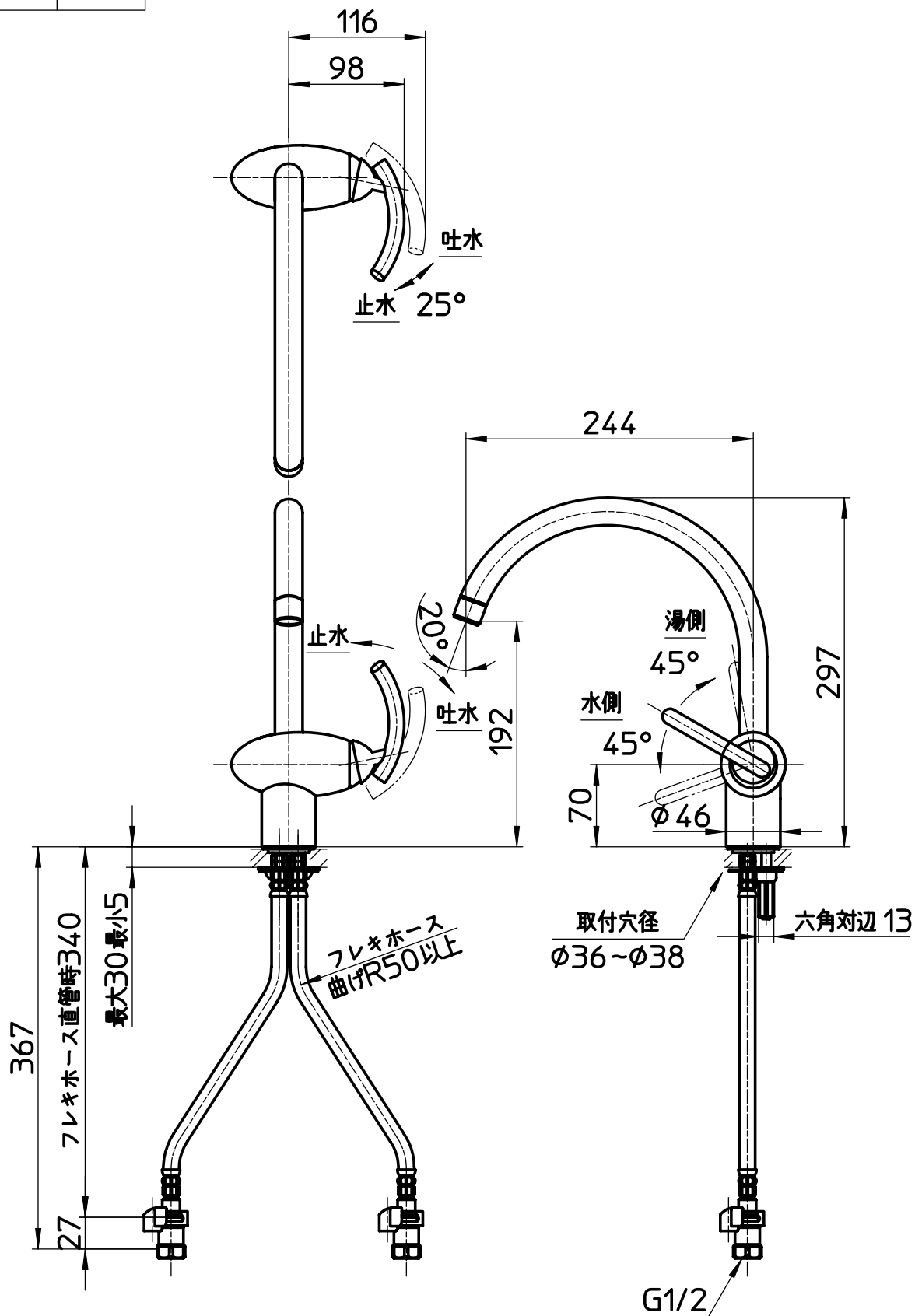


図番



備考 JIS 取付ナットの締付にはナット締付工具R356を使用する事。
吐水口は回転式(120°)

品名	シングルワンホール 混合栓	尺度	承認	検図	製図	設計	第三角法
品番	K8741JV-13	1:5	株式会社 三栄水栓製作所