

ザ パイナップル ルーム

THE PINEAPPLE ROOM シングルレバーシリーズ

シングルワンホール混合栓(ベンリーフレキ付)

.....K8741JV

(寒冷地用・K8741JK)

施工・取扱説明書

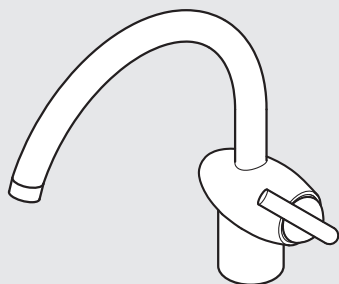
施工、ご使用の前にこの説明書をよくお読みのうえ、正しく施工、ご使用ください。

お客様へ

お読みになった後は、お使いになる方がいつでも読める所に必ず保管してください。

工事店様へ

施工後、この説明書と保証書をお客様へお渡しください。手渡しできない場合は器具に掛けておいてください。



K8741JV

各部の名称.....1

安全上のご注意.....2~4

— 施工について —

適切な使用条件.....4

施工上のご注意.....4

器具の取付け.....5~7

— ご使用について —

使用方法.....7

寒冷地用の水抜方法.....8

お手入れ.....8

吐水口の掃除.....9

故障?その前に.....9

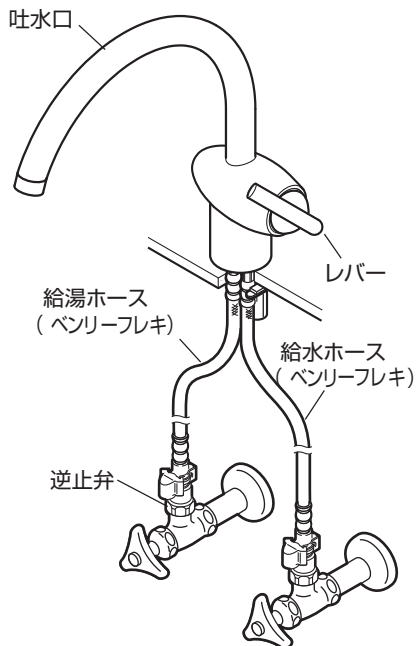
分解図.....10

シングルレバー混合栓について

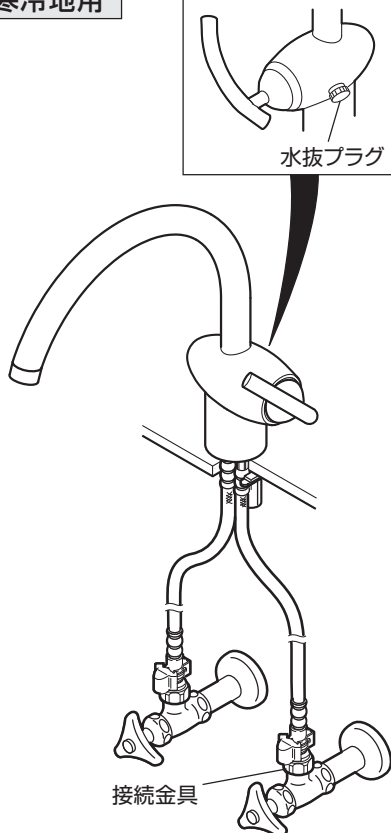
- 本器具は、指一本で吐水・止水・温度調節ができる操作しやすい混合栓です。
- 吐水・止水が簡単に行えますので、節水にも役立ちます。

各部の名称

一般用



寒冷地用



●止水栓は別途ご用意ください。

安全上のご注意

- ここに示した注意事項は、状況によって重大な結果（傷害・物損）に結び付く可能性があります。いずれも、安全に関する重要な内容を記載していますので、必ず守ってください。
- 施工完了後、試験運転を行い異常がない事を確認すると共に、工事店様は説明書に沿ってお客様に使用方法、お手入れの仕方を説明してください。

用語および記号の説明

注意 ……………「取扱いを誤った場合に、使用者が軽傷を負うかまたは物的損害のみが発生する危険な状態が生じる事が想定されます。」



……………「注意しなさい!」(上記の「注意」と併用して注意をうながす記号です。必ずお読みになり、記載事項を守ってください。)



……………「してはいけません!」(一般的な禁止記号です。)



……………「分解してはいけません!」



……………「指示した場所に触れてはいけません!」



……………「指示通りにしなさい!」(一般的な行動指示記号です。)

〈 施工上の注意事項〉

⚠ 注意



湯水を逆に配管しないでください。
水を出そうとしても、湯が出てやけどをすることがあります。

(寒冷地用の場合)



凍結が予想される際は、水を抜いておいてください。
凍結破損で漏水し、家財などをぬらす財産損害発生のおそれがあります。
凍結が予想される地域は寒冷地用の器具を選定してください。
(参照：寒冷地用の水抜方法)



給湯に蒸気を使用しないでください。
器具が破損して、やけど、漏水のおそれがあります。

〈使用上の注意事項〉

⚠ 注意

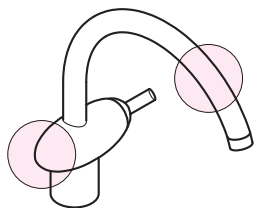


●器具の左側は給湯側のため高温になっています。金具の表面に直接肌を触れないようにしてください。

やけどをするおそれがあります。

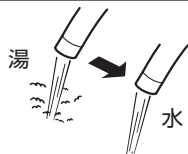
●高温の湯をお使いの時には、吐水口は高温になっています。直接肌を触れないでください。

やけどをするおそれがあります。



高温の湯をお使いの後は、器具内に高温の湯が残らないように、しばらく水を流してください。

次に使用すると、器具内に滞留した高温の湯が出てやけどをするおそれがあります。



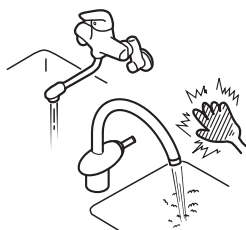
レバーの表示で湯温を確かめた後、吐水してください。

高温の湯が出てやけどをするおそれがあります。



他所の水栓の使用などにより水圧変動が起こり、湯の使用中に湯温が急上昇する事があります。

やけどのおそれがありますので、やけどのおそれのないところまで水圧変動を押さえた配管設備にするか、サーモスタット混合栓を使用してください。なお、シングルレバー混合栓に比べサーモスタット混合栓の方が水圧変動による吐水温度の変化はわずかな値となります。



(寒冷地用の場合)

水抜プラグは水抜き以外の目的で開けないでください。

水抜プラグをいきなり開けますと、高温の湯が出てやけどしたり、家財などをぬらす財産損害発生のおそれがあります。

(参照：寒冷地用の水抜方法)



(寒冷地用の場合)

凍結が予想される際は、配管の水抜操作と水栓金具の水抜操作を行ってください。

凍結破損で漏水し、家財などをぬらす財産損害発生のおそれがあります。

(参照：寒冷地用の水抜方法)





レバー操作の急閉止は、配管からの漏水を起こす事がありますので、ゆっくり操作してください。
漏水で家財などをぬらす財産損害発生のおそれがあります。



漏水した場合の処置：漏水した場合は元栓、または止水栓を閉めてください。
ポンプをお使いの場合は、ポンプを止めてください。
そして専門の業者に修理を依頼してください。

施工について

適切な使用条件

(1) 貯湯式給湯器・中央給湯式の場合に必要な給水・給湯圧力

条 件

●給水・給湯圧力

0.05MPa {0.5kgf/cm²} ~ 0.74MPa {7.5 kgf/cm²}

●給水圧力と給湯圧力の差が少ないほど、温度調節がしやすくなります。

(2) ガス瞬間式給湯器の場合の給湯器流入口における最低必要圧力

設定条件

●水温：25℃

●ガス瞬間式給湯器の調節ハンドル:高温

●吐水温度：42℃

●レバーは全開

(P=給湯器の最低作動水圧 MPa { kgf/cm² })

ガ ス 瞬 間 式 給 湯 器

従 来 タ イ プ

比 例 制 御 タ イ プ

8号

10号

12号

16号

P+0.07 {0.7}

P+0.09 {0.9}

P+0.12 {1.2}

P+0.098 {1.0}

●給水圧力は流動時の水圧を示します。

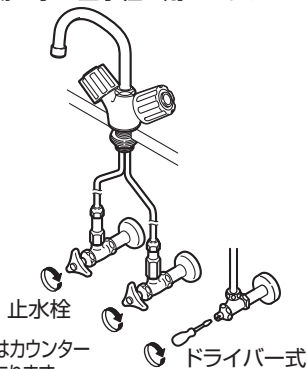
●給湯能力8・10号では、冬季での快適流量が得る事ができませんので、ご注意ください。

施工上のご注意

- 配管内の掃除 …………… 取付前に必ず通水し、配管内のゴミを洗い流してください。
- 給水・給湯配管の確認 …………… 通常の配管は左側が湯、右側が水です。
正しく接続してください。
- 飲用不可な井戸水は使用しないでください。
- 給湯には蒸気を使用しないでください。
- ガス瞬間式給湯器からの配管は最短距離で施工し、保温材を巻いてください。
- 取付後の保守点検のために必ず止水栓(別売)と点検口を設けてください。

器具の取付け

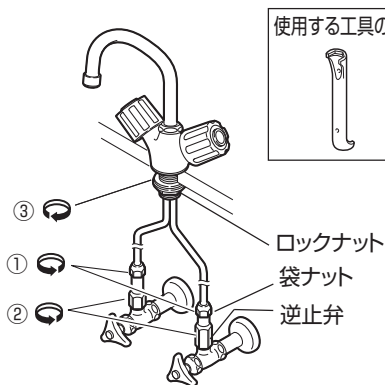
1 湯・水の止水栓を閉めます。



※止水栓はカウンターの下にあります。

混合栓のハンドルを開いて、止水の確認をします。

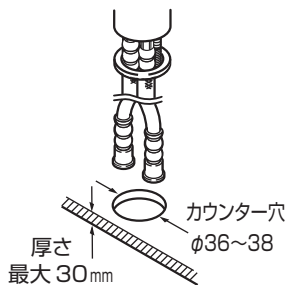
2 ナットを順番にゆるめて、古い混合栓をはずします。



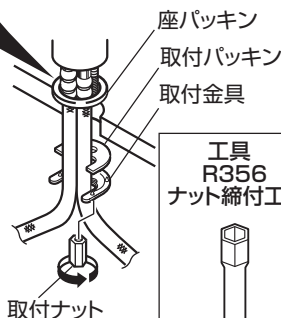
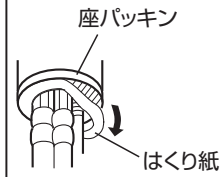
3 取付穴周囲のゴミを取り、本体を取付けます。

(1) カウンター穴の寸法の確認を行ってください。

(2) 本体が正面を向くように締付工具で仮固定してください。



(注)座パッキン裏面のはくり紙をはがし、本体をカウンターに押しつけて固定してください。

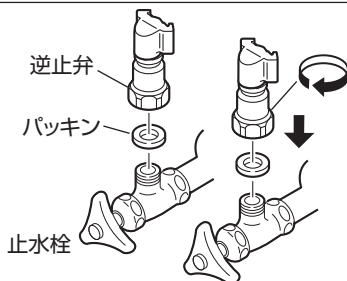


工具
R356
ナット締付工具

(注)ホースを必要以上の力で曲げて折らないよう、注意してください。

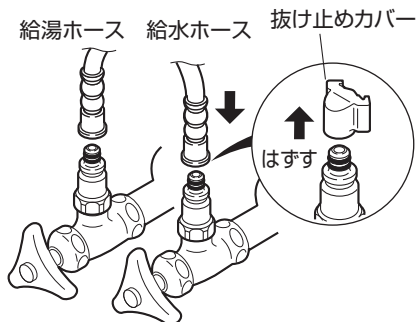
4 逆止弁(寒冷地用は接続金具)を取付けます。

カウンター表面から給水・給湯ホース先端までの長さの確保を行ってから逆止弁(寒冷地用は接続金具)を止水栓などに固定してください。



5 逆止弁と給水・給湯ホースを接続します。

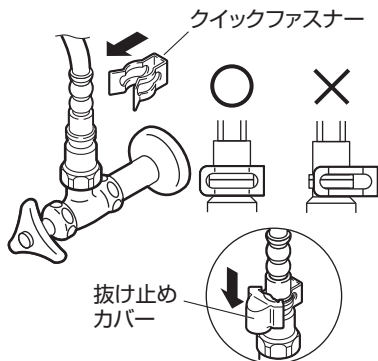
(1) 逆止弁の抜け止めカバーをはずし、給水・給湯ホースを逆止弁に差し込んでください。



(注) ●逆止弁のオーリングの傷、ゴミかみに注意してください。

●抜け止めカバーは、クイックファスナー接続の際に必要なので、なくさないようにしてください。

(2) クイックファスナーを給水・給湯ホースと逆止弁の接続部(ツバ部)にカチッと音がするまで、確実にはめ込んでください。次に抜け止めカバーをクイックファスナーに確実にはめ込んでください。



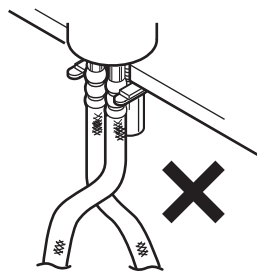
(注) ●クイックファスナーは、ケガのないよう取扱いには注意してください。抜け止めカバーをはめたままにしてください。

●クイックファスナーは、広げないでください。

(注) 給水・給湯ホース施工上の注意点

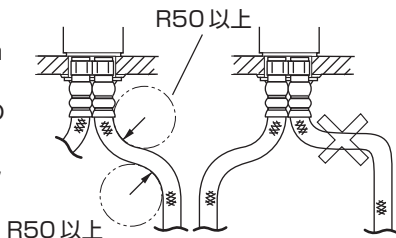
●ホースがねじれないように配管してください。ホースがねじれて配管されると加圧した際、ホースの接続部のゆるみの原因となります。

●ホース同士の不要な接触は避けてください。外部補強層の磨耗による外傷でホース性能の劣化の可能性がありますので避けてください。



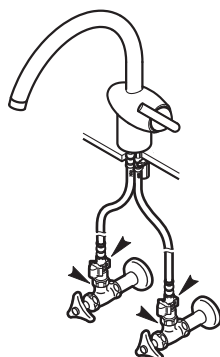
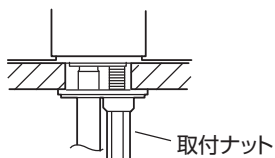
●ホースを曲げる場合は、曲げ半径 50mm 以上確保してください。無理に曲げるとホースが破損し、漏水の原因になります。

●ホース両端部を極端に屈曲して、施工しないでください。



- 6 本体を固定し、止水栓を開いて、水もれをチェックします。水もれがなければ完了です。

本体がカウンター穴の中心にくるように確実に本固定してください。

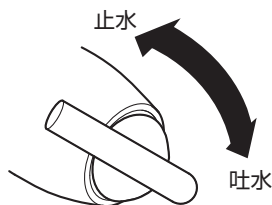


ご使用について

使用方法

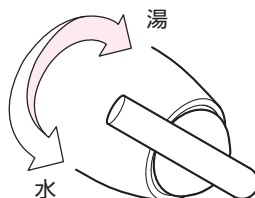
吐水・止水

レバーを右へたおすと吐水し、左へおこすと止水します。吐水量は右へたおすほど多くなります。



温度調節

レバーを手前へまわすと水、後へまわすほど温度が高くなります。



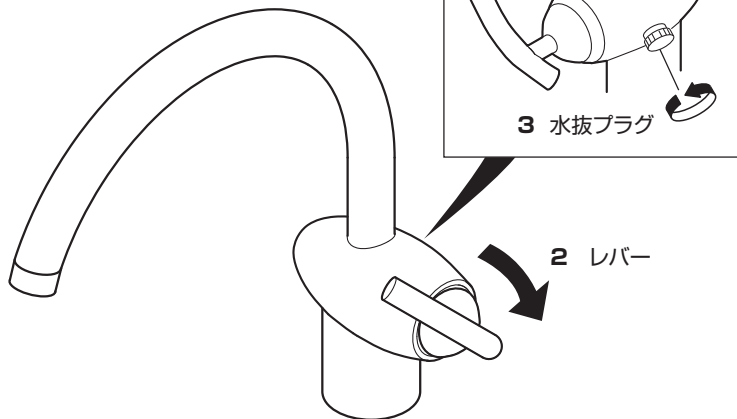
(注) ガス瞬間式給湯器の場合

レバーは全開でご使用ください。給湯器が着火しない場合があります。

寒冷地用の水抜方法

凍結のおそれがある場合には、下記の方法で水抜きをしてください。

- 1 配管の水抜栓を操作する。
- 2 レバーを中央位置でたおす。
- 3 水抜プラグをゆるめ、水を抜く。



再使用時 水抜プラグが確実に閉まっているか確認してから、通水してください。

お手入れ

●メッキ部分（金属製部品）

やわらかい布で拭き、時にはミシン油
やカーワックスを適量にしみこませた
布で拭いてください。

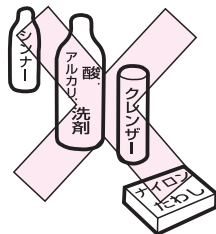
●樹脂部分（プラスチック製部品）

やわらかい布で水拭きをしてください。

⚠ 注意

次のものは使用しないでください。変色や傷みのおそれがあります。

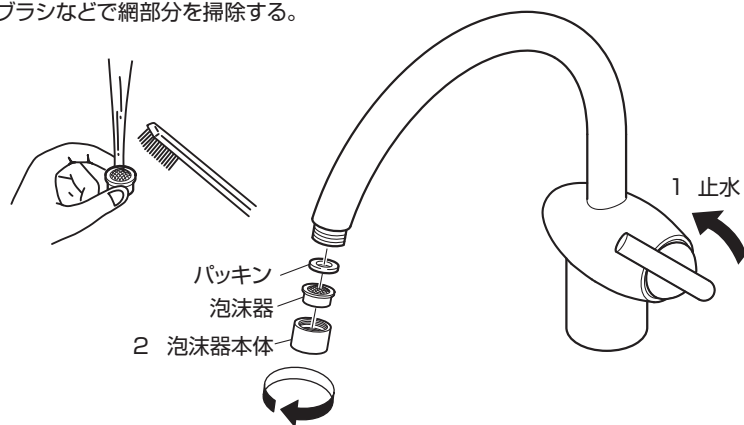
- 酸性・アルカリ性および塩素系の洗剤類
※特に酸性洗剤はメッキを侵します。
- ベンジン・シンナー・ラッカー・アルコール
などの溶剤や油類
- クレンザーなどの粒子の粗い洗剤
- ナイロンたわしなど



吐水口の掃除

近所で水道工事があつたり、長時間使用し湯水の出が悪くなった時にお調べください。

- 1 レバーを左へおこし、止水する。
- 2 泡沫器本体をはずす。
- 3 ブラシなどで網部分を掃除する。



再使用時 泡沫器本体が確実に閉まっているか確認してから、通水してください。

故障？ その前に

修理を依頼される前に、下の表に従って点検してください。

現象	点検
吐水量が少ない。	① ②
高温しか出ない。	①
低温しか出ない。	① ② ③
温度調節がうまくできない。	① ② ③

- ① 止水栓は開いているか。
- ② ゴミづまりは。 ……………参照：吐水口の掃除
- ③ 混合栓に湯がきているか。

以上の点検を実施されても、不具合がなくなる場合はお手数ですが販売店(工事店)にご依頼ください。

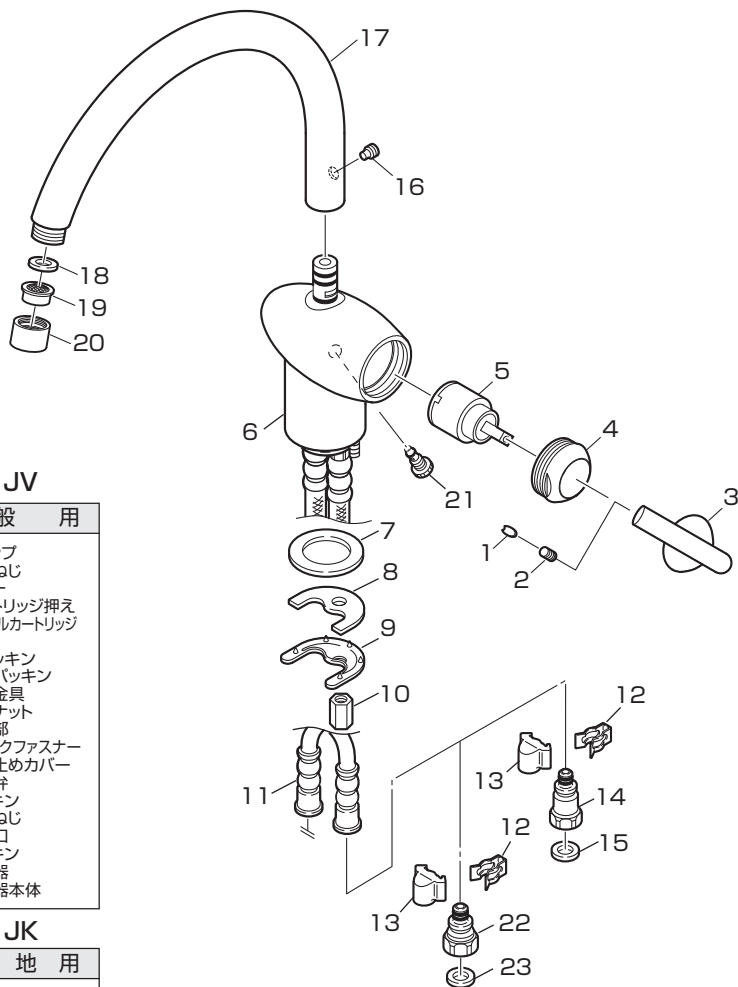
⚠ 注意



シングルカートリッジ内部は精密加工されていますので、絶対に分解しないでください。

分解図

器具の構造を表したイラストです。 構造をご理解いただくのにご使用ください。



K8741JV

一般用

1. キャップ
2. 止めねじ
3. レバー
4. カートリッジ押え
5. シングルカートリッジ
6. 胴
7. 座パッキン
8. 取付パッキン
9. 取付金具
10. 取付ナット
11. 接続部
12. クイックファスナー
13. 抜け止めカバー
14. 逆止弁
15. パッキン
16. 止めねじ
17. 吐水口
18. パッキン
19. 泡沫器
20. 泡沫器本体

K8741JK

寒冷地用

21. 水抜プラグ
22. 接続金具
23. パッキン

SAN-EI

株式会社 三栄水栓製作所

本社 〒537-0023 大阪市東成区玉津1丁目12番29号

お客様相談室 大阪 ☎(06)6976-8661

東京 ☎(03)3683-7496

フリーダイヤル ☎ 0120-06-9721

東京支店	…… ☎	(03)3683-7471
名古屋支店	…… ☎	(052)800-8688
大阪支店	…… ☎	(06)6972-6981
札幌営業所	…… ☎	(011)782-5353
盛岡営業所	…… ☎	(019)605-7301
仙台営業所	…… ☎	(022)258-6251
郡山営業所	…… ☎	(024)931-1377
新潟営業所	…… ☎	(025)281-1291
東京西営業所	…… ☎	(042)582-7141
さいたま営業所	…… ☎	(048)625-4741
横浜営業所	…… ☎	(045)929-0331
静岡営業所	…… ☎	(054)236-1115
金沢営業所	…… ☎	(076)268-7751
京都営業所	…… ☎	(075)605-5761
神戸営業所	…… ☎	(078)843-9231
広島営業所	…… ☎	(082)922-3631
松山営業所	…… ☎	(089)905-7866
福岡営業所	…… ☎	(092)674-1230
熊本営業所	…… ☎	(096)385-7161
沖縄営業所	…… ☎	(098)869-0890

ホームページ <http://www.san-ei-web.co.jp>