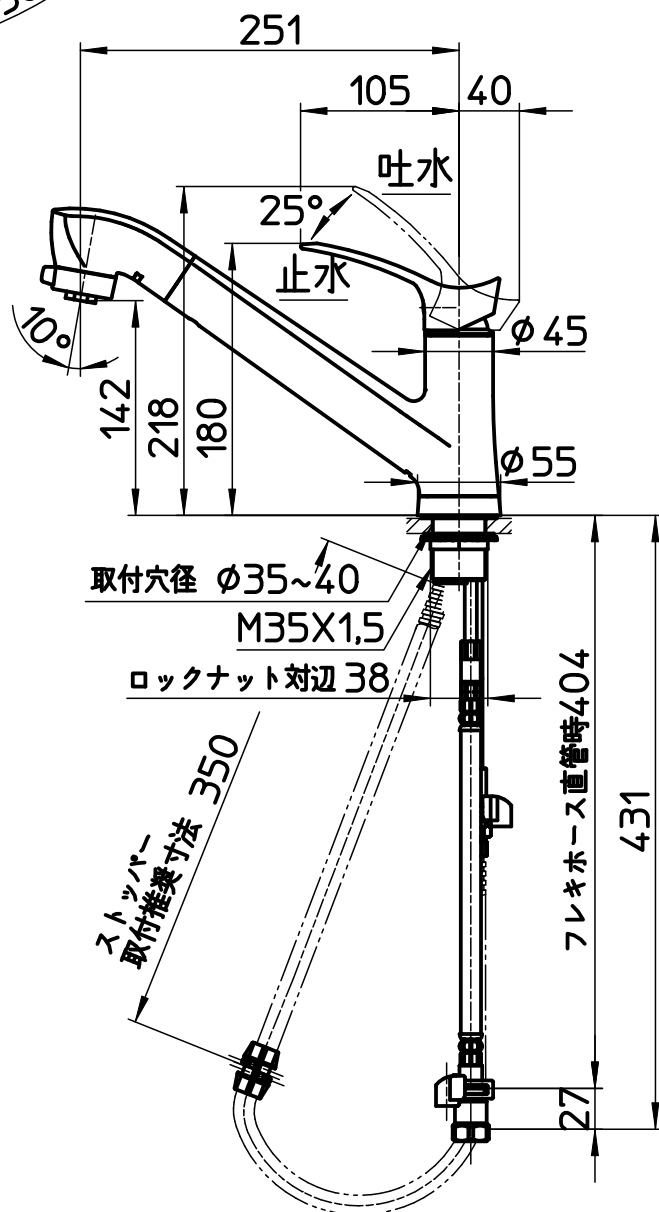
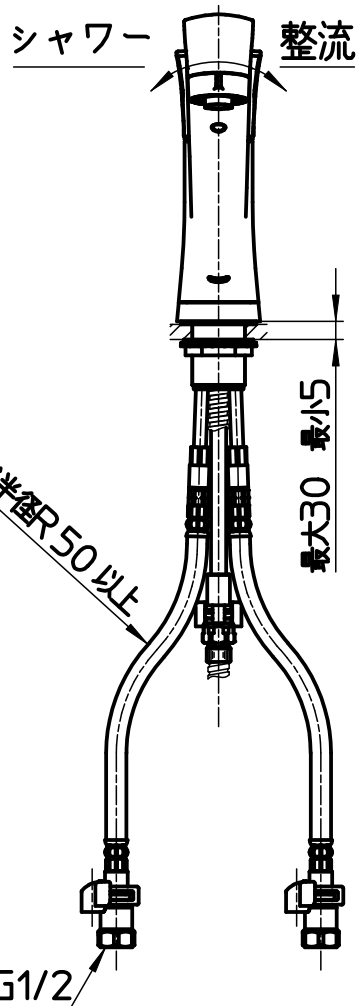
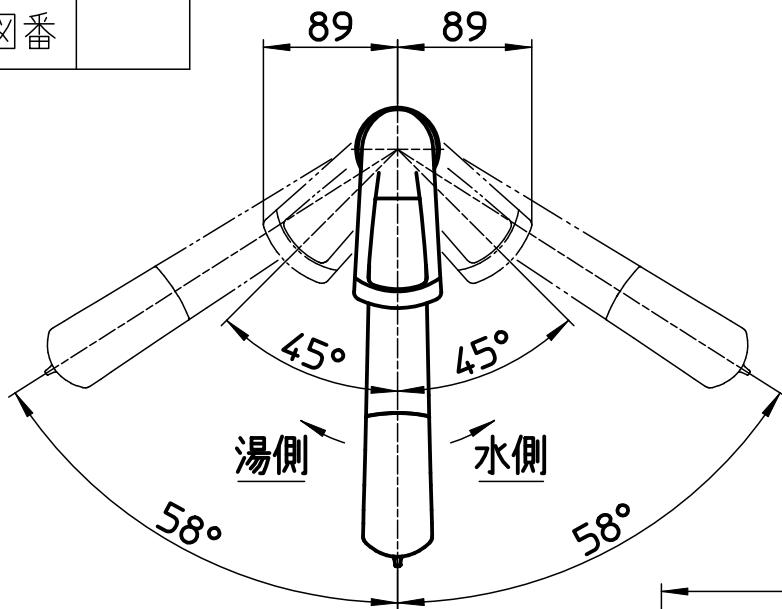


図番



ホース長さ1100

備考	JIS 吐水口は回転式(115°)						
品名	シングルワンホール スプレー混合栓	尺度	承認	検図	製図	設計	第三角法
品番	K87120JV-13	1:5	..	..	..	..	株式会社 三栄水栓製作所