

シングルプレー混合栓 (洗髪用)

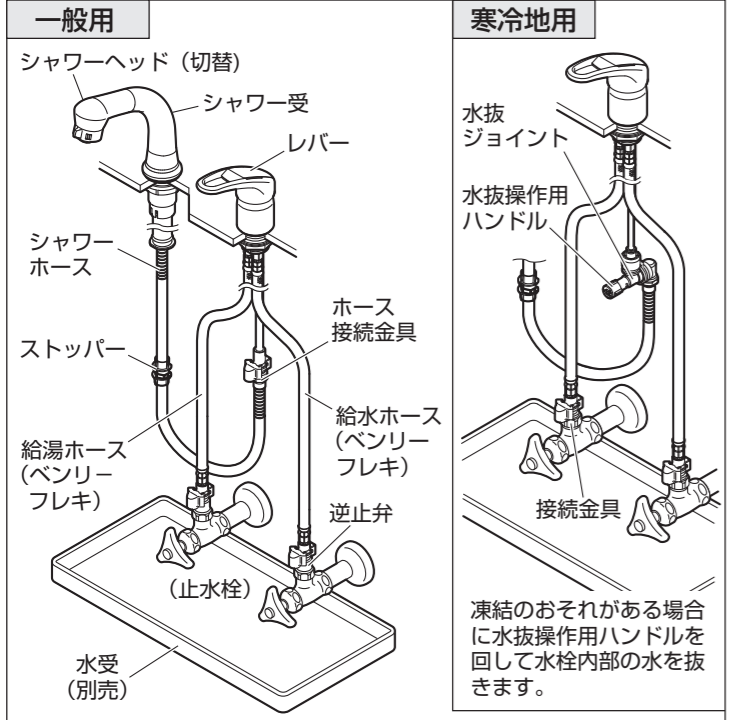
K37610EJV-13 (寒冷地用 · K37610EJK-13)

施工説明書

- 施工の前にこの説明書を必ずお読みのうえ、正しく施工してください。
- 施工後、保証書に貴店名ならびにお取付け年月日をご記入のうえ、この説明書をお客様へお渡しください。
- お読みになった後は、お使いになる方がいつでも読める所に必ず保管してください。

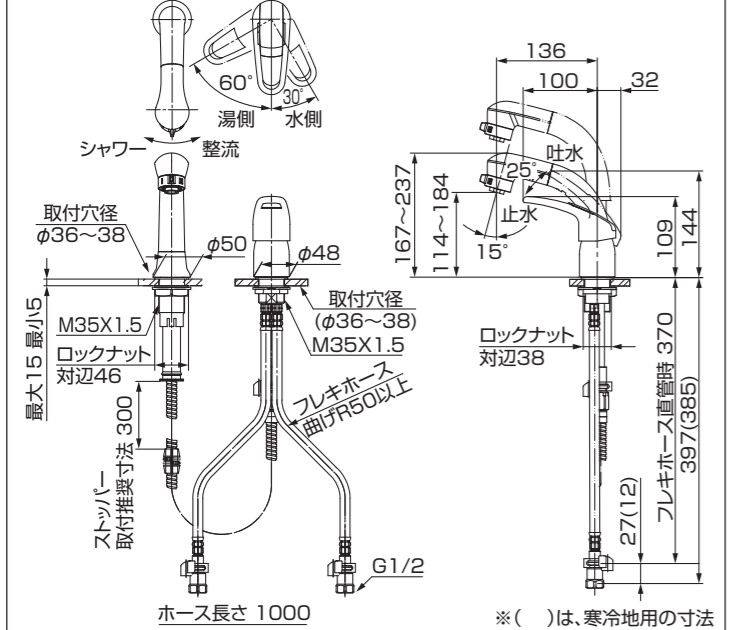
本製品について 各部の名称・寸法図

- 本製品は、レバーで吐水・止水・温度調節ができる操作しやすい混合栓です。
- 吐水・止水が簡単に行えますので、節水にも役立ちます。



- ストッパーは、シャワーホースの引き出し長さを設定するためのものです。
- 水受 (別売) は必ず設置してください。方が、水がホースを伝って落ちて床を濡らさないで安心です。
- 水勢調節及び製品の点検を容易にするために、別途止水栓をご用意ください。

寸法図



●仕様により、寸法が異なる場合があります。

施工について 施工に関する安全上のご注意

- ここに示した注意事項は、状況によって重大な結果 (傷害・物損) に結びつく可能性があります。いずれも、安全に関する重要な内容を記載していますので、必ず守ってください。
- 施工完了後、試験運転を行い異常がない事を確認すると共に、工事店様は説明書に沿ってお客様に使用方法、お手入れの仕方を説明してください。
- 施工は、水道法、その他の関係する法規などに従って行ってください。

用語および記号の説明

- 注意** 「取扱いを誤った場合に、使用者が軽傷を負うかまたは物的損害が発生する危険な状態が生じる事が想定されます。」
- ⚠ 「注意しない!」 (上記の「注意」と併用して注意をうながす記号です。必ずお読みになり、記載事項を守ってください。)
- 🚫 「してはいけません!」 (一般的な禁止記号です。)
- 🚫 「分解してはいけません!」
- 🗣️ 「指示通りにしないで!」 (一般的な行動指示記号です。)

⚠ 注意

- 🚫 修理技術者以外の方は、水栓本体内部を分解しないでください。故障や水漏れの原因になります。
- 🚫 製品に強い力や衝撃を与えないでください。故障や水漏れの原因になります。
- 🚫 湯水を逆に配管しないでください。正常に作動しないため、やけどをする事があります。
- 🚫 給湯温度は85℃より高温で使用しないでください。85℃より高温でご使用になると、器具の寿命が短くなり、水栓が破損し、水漏れのため家財などを濡らす財産損害発生のおそれがあります。
- 🚫 同梱の部品以外は使用しないでください。故障や水漏れの原因になります。
- ❗ (寒冷地用の場合) 凍結が予想される場所でご使用になる場合は「寒冷地用の水抜方法」を参照の上、凍結予防を確実に実施してください。部品が破損し、水漏れして家財などを濡らす財産損害発生のおそれがあります。
- 🚫 (寒冷地用の場合) 水抜部は水抜き以外の目的で開けないでください。水抜部をいきなり開けると高温の湯が出てやけどをしたり、湯水が噴き出して、家財などを濡らす財産損害発生のおそれがあります。
- ❗ ストレーナの掃除をする際は、止水栓を閉めてから行ってください。湯水が噴き出して、やけどや家財などを濡らす財産損害発生のおそれがあります。
- ❗ 水受 (別売) は必ず設置してください。使用中に水がシャワーホースを伝って漏水し、家財などを濡らす財産損害発生のおそれがあります。

施工について 適切な使用条件

[水圧について]

給水・給湯圧力	最低必要水圧 (流動時)	最高使用水圧 (静止時)
		0.05MPa

- 給水・給湯圧力が0.75MPaを超える場合は、市販の減圧弁などで0.2~0.3MPa程度に減圧してください。
- 給水圧力は給湯圧力より必ず高くするか、同圧になるようにしてください。
- 給湯圧力は必ず0.05MPa以上にしてください。

[給湯機について]

使用最高温度	85℃以下
--------	-------

- 給湯機からの給湯管は抵抗を少なくするために最短距離で配管し、配管には必ず保温材を巻いてください。
- 誤操作などによるやけど防止のため、42~60℃給湯をおすすめします。
- 給湯に蒸気を使用しないでください。
- シャワーを使う際には、条件に適したガス瞬間式給湯機の号数 (能力) が必要です。四季を通じて快適なシャワーを得るために、給湯能力12号以上をおすすめします。
- 本製品は、給湯が止まった状態でレバーを湯側で上げていると少量の水が出ますが、これは器具の破損防止のためであり、異常ではありません。

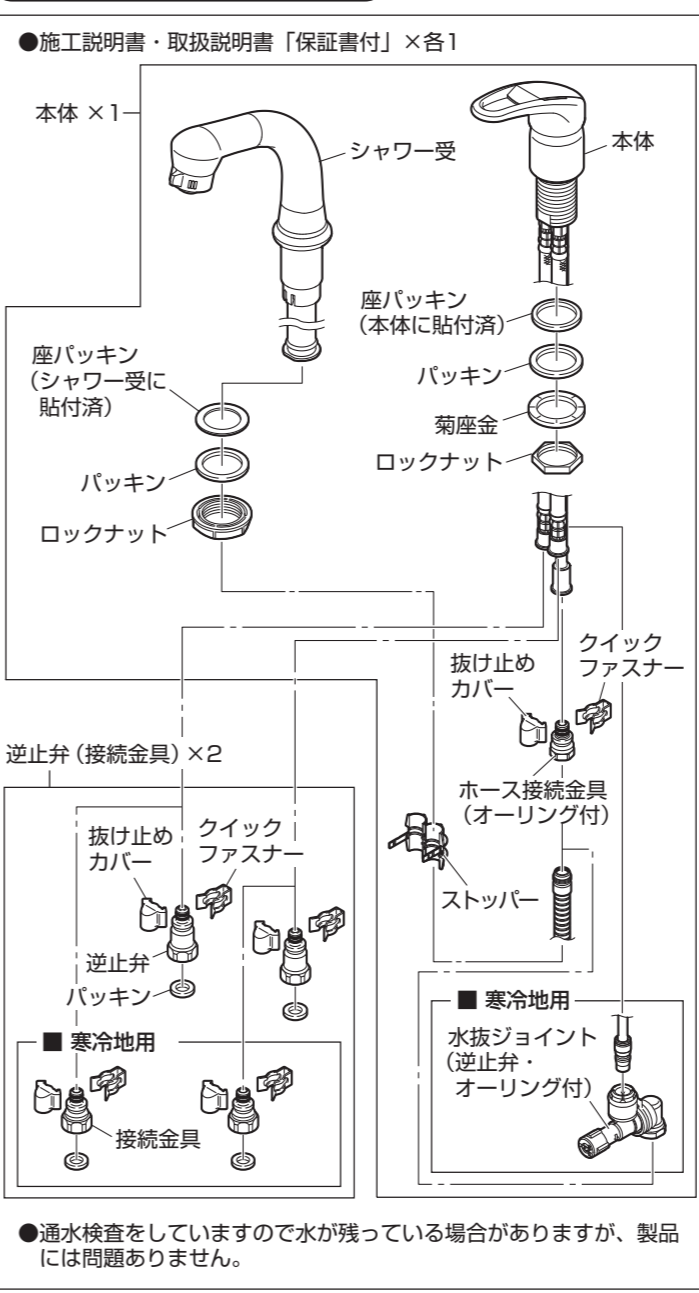
[水質・用途について]

使用可能水質	水道水及び飲用可能な井戸水	用途	一般住宅用
--------	---------------	----	-------

施工について 施工前のご注意

- 給水は、上水道に接続してください。
- 取付け後の保守点検のために必ず止水栓 (別売) と点検口を設けてください。
- 止水栓は、ストレーナ付をおすすめします。
- 開梱、施工の際は製品に傷をつけないようご注意ください。
- 配管内のシールテープくずやゴミをきれいに取除き、必ず通水して配管内のゴミを完全に洗い流してください。

施工について 梱包明細



施工について 施工手順



1 配管内の掃除をします。

注意

配管内のシールテープくずやゴミをきれいに取除き、必ず通水して配管内のゴミを完全に洗い流してください。水栓金具内にゴミなどが混入すると止水不良や水栓の故障の原因となり、この場合には有償修理となります。

2 新しい水栓を取付けます。

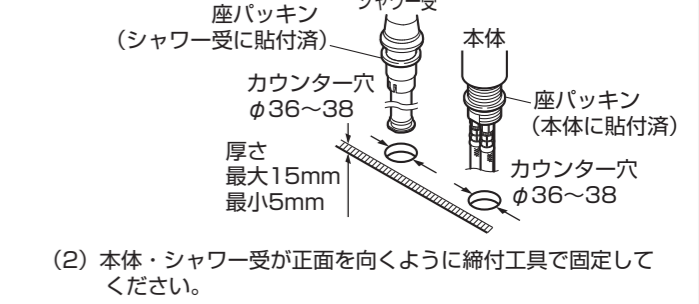
(1) カウンター穴の寸法を確認し、本体・シャワー受を入れてください。

※シャワー受を入れる前に、ホース接続金具とストッパーをはずし、シャワー受からロックナット・パッキンをはずしてください。(寒冷地用はホース接続金具が水抜ジョイントになります。)

※本体を入れる前に、本体からロックナット・菊座金・パッキンをはずしてください。

注意 カウンターに厚みのない場合や、取付面が弱い場合は補強材などを設けてください。

注意 はずした部品を無くさないよう注意してください。



注意

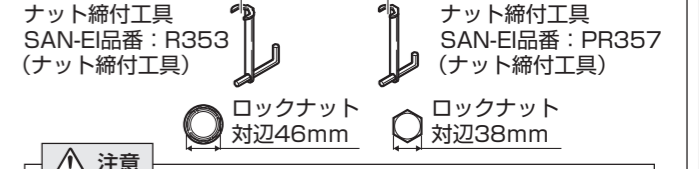
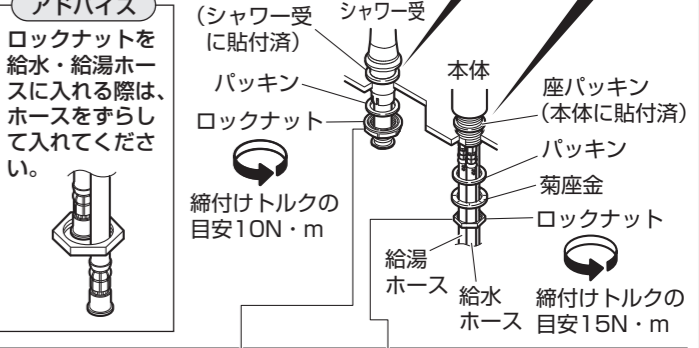
レバーを右側から時計回りにゆっくり操作して、クリックに当たる位置が製品の正面です。

クリックに当たる 正面 ゆっくり

注意

- 座パッキン裏面のはくり紙をはがし、本体・シャワー受をカウンターに押しつけて固定してください。
- カウンター穴中央に施工してください。パッキンが穴からずれると漏水の原因になります。
- 本体・シャワー受に浮きがないよう注意してください。
- ※本体・シャワー受が正面を向くように固定してください。

座パッキン はくり紙



注意

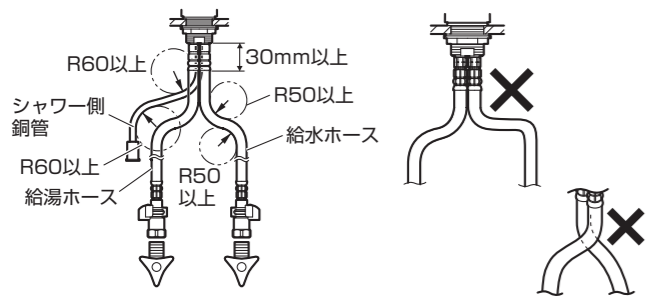
- 取付時にレバーやカバー、シャワー受などの可動部分を持たないでください。破損のおそれがあります。
- ゆるみがないように確実に締めてください。ナットが確実に締付けられていないと、本体が傾いたり水が漏れることがあります。
- パッキンが入っていることを確認してください。パッキンが入っていないと水漏れのおそれがあります。

(3) 固定後、(1) でははずしたホース接続金具 (寒冷地用は水抜ジョイント) をシャワーホースに取付けてください。



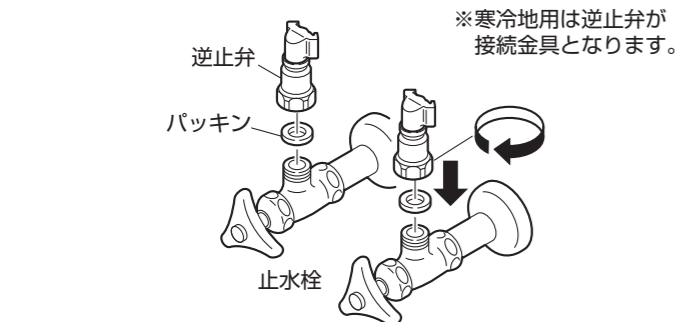
銅管・ホース施工上の注意点

- ※下記注意事項は必ず守ってください。銅管・ホースが折れ、折れた部分で早期破壊を生じる可能性があります。
銅管・ホースが折れた状態でご使用にならないでください。
- シャワー側銅管は取付足端面から30mm以上のストレート部を確保して、その位置から曲げてください。
 - 銅管の最小曲げ半径は60mm、ホースの最小曲げ半径は50mmです。銅管・ホースを極端に屈曲しないでください。
 - 銅管・ホースを必要以上の力で曲げたり、無理に引っ張ったりしないでください。
 - 銅管・ホース同士の不要な接触は避けてください。摩擦による外傷で銅管・ホースの性能劣化の可能性があります。



3 逆止弁（寒冷地用は接続金具）を取付けます。

カウンター表面から給水・給湯ホース先端までの長さの確保を行ってから逆止弁を止水栓などに固定してください。

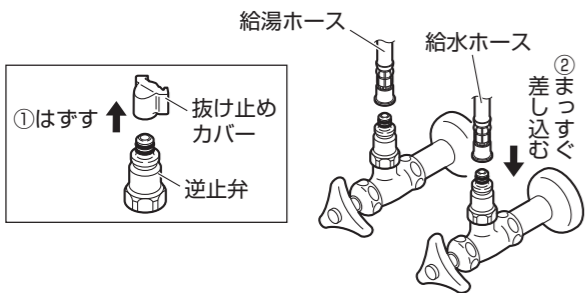


- 緩みがないように確実に締めてください。逆止弁が確実に締付けられていないと、水が漏れることがあります。
- パッキンが入っていることを確認してください。パッキンが入っていないと水漏れのおそれがあります。

4 逆止弁（寒冷地用は接続金具）と給水・給湯ホースを接続します。

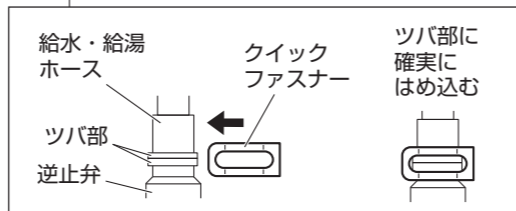
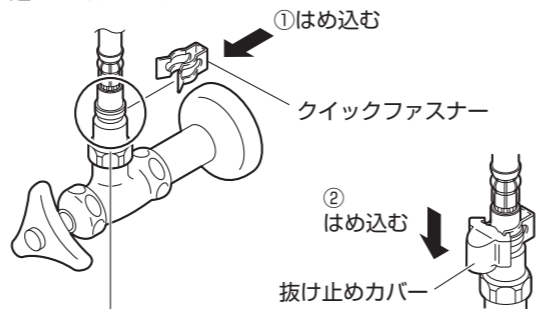
- (1) 逆止弁の抜け止めカバーをはずし、給水・給湯ホースを逆止弁のツバ部がすき間なく合うまで差し込んでください。

※寒冷地用は逆止弁が接続金具となります。



- 逆止弁のオーリングの傷、ゴミかみに注意してください。
- 抜け止めカバーは、クイックファスナー接続の際に必要なので、なくさないようにしてください。

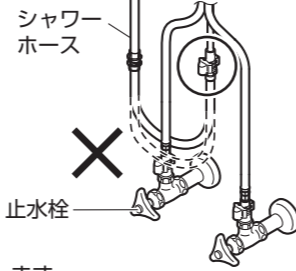
- (2) クイックファスナーを給水・給湯ホースと逆止弁のツバ部にカチッと音がするまで、確実にはめ込んでください。次に抜け止めカバーをクイックファスナーに確実にはめ込んでください。



- クイックファスナーは、ケガのないよう取扱いには注意してください。
- クイックファスナーは、広げないでください。
- 給水・給湯ホースを上向きに引っ張って抜けないことを確認してください。

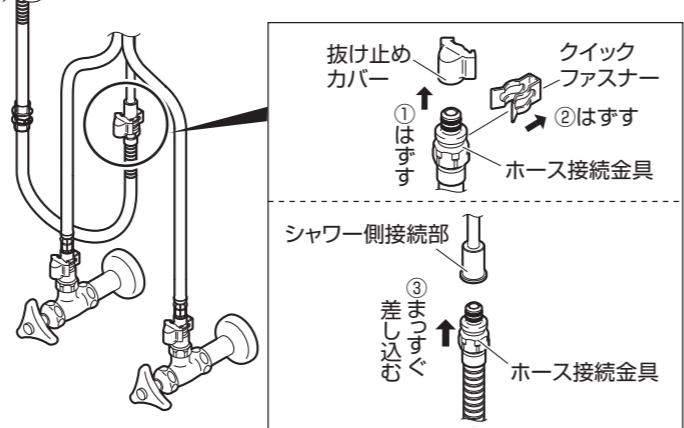
5 シャワーホースを接続します。

- (1) シャワーホースは、止水栓などに引っ掛からないよう、給水・給湯ホースの後ろ、止水栓などの上側を通してください。



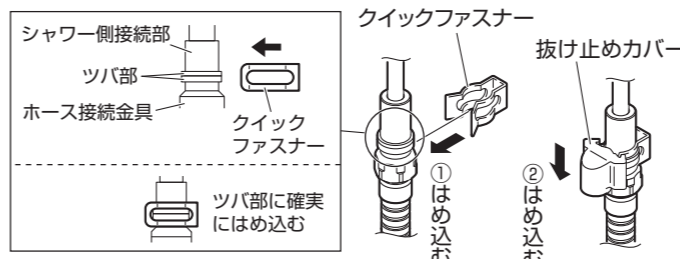
- (2) 本体にシャワーホースを接続します。

- ①ホース接続金具の抜け止めカバーとクイックファスナーをはずし、シャワー側接続部とホース接続金具のツバ部がすき間なく合うまで差し込んでください。

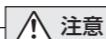


- ホース接続金具のオーリングの傷、ゴミかみに注意してください。
- 抜け止めカバーは、クイックファスナー接続の際に必要なので、なくさないようにしてください。
- クイックファスナーは、ケガのないよう取扱いには注意してください。
- クイックファスナーは、広げないでください。
- ホース接続金具とシャワーホースをはずした場合は、回らなくなるまで締付けた後、工具などで確実に締付けてください。（締付けトルクの目安：1.5N・m 締付けラインを目安に締付けてください。）

- ②クイックファスナーをシャワー側接続部とホース接続金具のツバ部に確実にはめ込んでください。次に抜け止めカバーをクイックファスナーに確実にはめ込んでください。

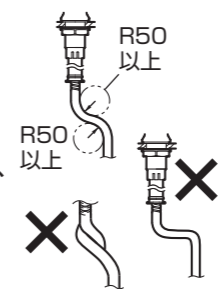


- クイックファスナーは、ケガのないよう取扱いには注意してください。
 - クイックファスナーは、広げないでください。
 - シャワーホースを下向きに引っ張って抜けない事を確認してください。
 - シャワーヘッドを引き出し、シャワーホースがスムーズに動かか確認してください。
- シャワーホースがスムーズに動かない場合は、給水・給湯ホースを左右に広げて、シャワーホースの通る空間を確保してください。銅管に引っ掛かる場合は、銅管を曲がらない程度に広げてください。



シャワーホース施工上の注意点

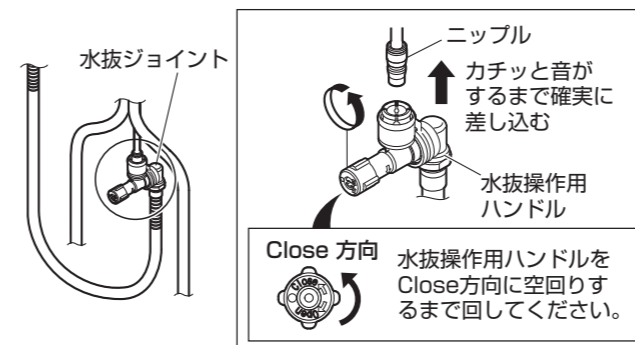
- ※下記注意事項は必ず守ってください。ホースが折れ、折れた部分で早期破壊を生じる可能性があります。
- シャワーホースを必要以上の力で曲げたり、無理に引っ張ったりしないでください。
 - シャワーホースの最小曲げ半径は50mmです。シャワーホースを極端に屈曲したりねじったりしないでください。



寒冷地用の場合

本体にシャワーホースを接続します。

- ①水抜ジョイントを、本体のニップルへカチッと音がするまで確実に差し込んでください。



- ロック部が確実に上がっている事を確認してください。通水するとニップル部から抜けるおそれがあります。



- 水抜ジョイントとシャワーホースをはずした場合は、回らなくなるまで締付けた後、工具などで確実に締付けてください。（締付けトルクの目安：1.5N・m 締付けラインを目安に締付けてください。）
- シャワーホースを下向きに引っ張って抜けない事を確認してください。
- シャワーヘッドを引き出し、シャワーホースがスムーズに動かか確認してください。
- シャワーホースがスムーズに動かない場合は、給水・給湯ホースを左右に広げて、シャワーホースの通る空間を確保してください。
- 銅管に引っ掛かる場合は、銅管を曲がらない程度に広げてください。

- (3) シャワーホースにストッパーを取付けます。



必要に応じてホース支持金具（別売）を取付けてください。

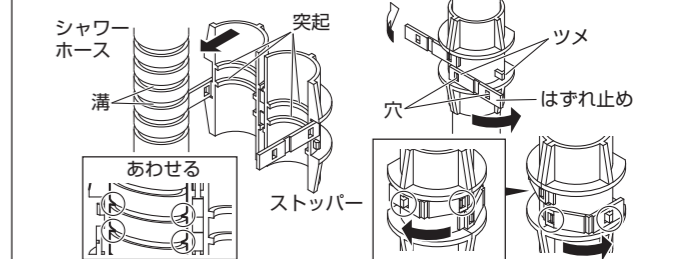
取付面が弱い場合補強材を入れてください。

※ストッパーは、シャワーホースの引き出し長さを設定するためのものです。

板など
木ねじ

ホース支持金具（別売）

- 1 ストッパーの突起とシャワーホースの溝をあわせて、はさみ込みます。
- 2 はずれ止めの穴にツメを入れます。（右側2箇所、左側2箇所）



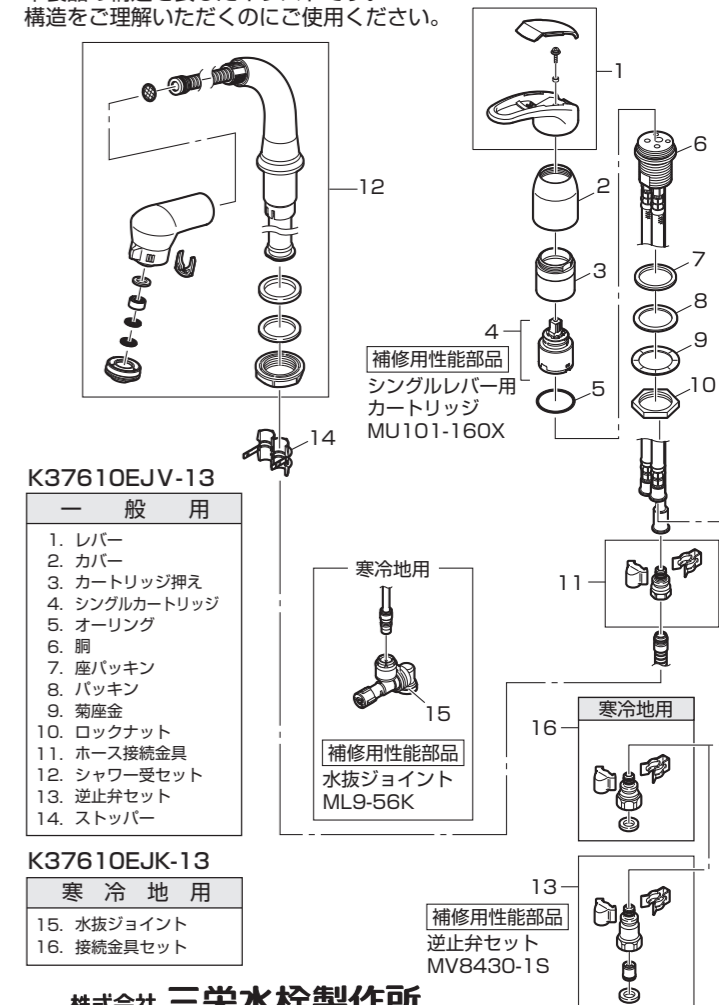
6 ガタツキ・水漏れチェックをします。

接続後、各部にガタツキがないか必ず確認してください。ガタツキの確認後、止水栓を開いて各部に水漏れがないか必ず確認してください。水漏れがある場合は、もう一度はじめからやり直してください。

ガタツキはないか
水漏れはないか
確認

こんなときは 本製品の構造

本製品の構造を表したイラストです。構造をご理解いただくのにご使用ください。



K37610EJV-13 一般用

- レバー
- カバー
- カートリッジ押え
- シングルカートリッジ
- オーリング
- 胴
- 座パッキン
- パッキン
- 菊座金
- ロックナット
- ホース接続金具
- シャワー受セット
- 逆止弁セット
- ストッパー

K37610EJK-13 寒冷地用

- 水抜ジョイント
- 接続金具セット

補修用性能部品
逆止弁セット
MV8430-1S

株式会社 三栄水栓製作所

〒537-0023 大阪市東成区玉津1丁目12番29号
TEL 大阪 (06)6976-8661
TEL 東京 (03)3683-7496

シングルスプレー混合栓 (洗髪用)

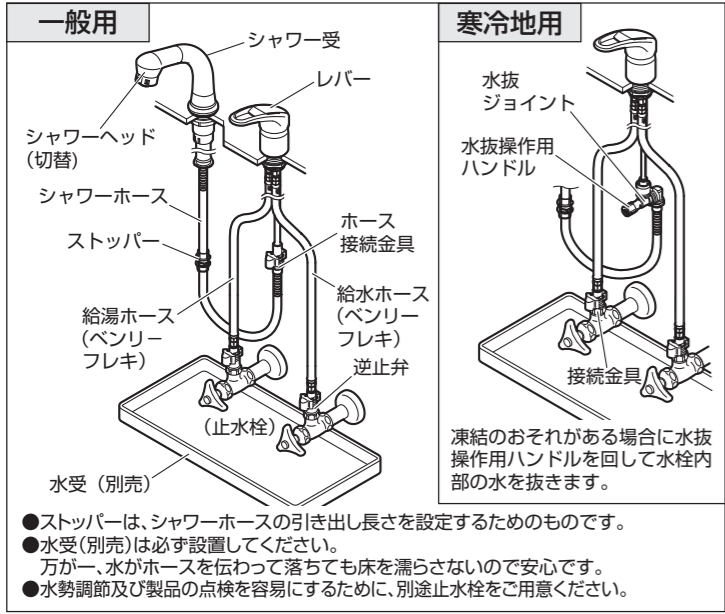
..... K37610EJV-13
 (寒冷地用 .. K37610EJK-13)

取扱説明書

- ご使用前にこの説明書を必ずお読みのうえ、正しくご使用ください。
- お読みになった後は、お使いになる方がいつでも読める所に必ず保管してください。
- 保証書にお買上げ (お取付け) 年月日、販売店 (工事店) 名の記入のない場合はお買上げ (お取付け) の販売店 (工事店) に申し出いただくか、レシート又は領収書を貼付してください。

本製品について 各部の名称

- 本製品は、レバーで吐水・止水・温度調節ができる操作しやすい混合栓です。
- 吐水・止水が簡単に行えますので、節水にも役立ちます。



ご使用について ご使用に関する安全上のご注意

- ここに示した注意事項は、状況によって重大な結果 (傷害・物損) に結び付く可能性があります。いずれも、安全に関する重要な内容を記載していますので、必ず守ってください。

用語および記号の説明

警告 ... 「取扱いを誤った場合に、使用者が死亡または重傷を負う危険な状態が生じる事が想定されます。」

注意 ... 「取扱いを誤った場合に、使用者が軽傷を負うかまたは物的損害が発生する危険な状態が生じる事が想定されます。」

⚠ ... 「注意しなさい！」 (上記の「注意」と併用して注意をうながす記号です。必ずお読みになり、記載事項を守ってください。)

⊘ ... 「してはいけません！」 (一般的な禁止記号です。)

🚫 ... 「指示した場所に触れてはいけません！」

👉 ... 「分解してはいけません！」

👉 ... 「指示通りにしなさい！」 (一般的な行動指示記号です。)

警告

⊘ 小さいお子様だけのご使用は、避けてください。やけど・けがをするおそれがあります。

注意

❗ 使い始めの水がにおう場合は、しばらく流してからお使いください。しばらく使われないと、水栓内の水は消毒用の塩素が少なくなり、におうことがあります。

⊘ 製品に強い力や衝撃を与えないでください。故障や漏水の原因になります。

⊘ 分解は、保守・点検の決められた項目以外はしないでください。器具が破損し、やけど・けがをしたり、水漏れで家財などを濡らす財産損害発生のおそれがあります。

注意

❗ 凍結が予想される場所でご使用になる場合は、凍結予防を確実に実施してください。凍結破損で水漏れし、家財などを濡らす財産損害発生のおそれがあります。

🚫 高温の湯をお使いのときは、シャワーホースに直接肌を触れないでください。シャワーホースは高温になっているのでやけどをするおそれがあります。

(給湯器の設定温度について)
 ❗ 給湯温度は最高85℃まででお使いください。85℃以上でご使用になると器具の寿命が短くなります。なお、誤操作などによるやけど防止のため、42～60℃給湯をおすすめします。

⊘ シャワーには高温の湯 (60℃以上) を通さないでください。給湯温度が60℃以上の場合は、吐水温度が60℃以下になるように調節してください。シャワーヘッドが破損して、やけどをするおそれがあります。安全のため、適温でのご使用をおすすめします。

❗ 定期的に、配管周りの水漏れや、ガタツキがないか確認してください。劣化・摩耗などで部品が破損し、やけど・けがをしたり、水漏れして家財などを濡らす財産損害発生のおそれがあります。

❗ レバーの温度位置を確かめて吐水してください。高温の湯が出てやけどをするおそれがあります。

❗ レバーは、ゆっくり動かしてください。レバーを急に閉めると、配管に衝撃が加わり、水漏れで家財などを濡らす財産損害発生のおそれがあります。

❗ 湯をお使いの後は、しばらく水を流してから止水してください。次に使用する際、水栓内に残っている高温の湯が出て、やけどをするおそれがあります。

❗ 高温の湯をお使いの後は必ずレバーを水側に戻してください。次に使用する際、いきなり高温の湯が出てやけどをするおそれがあります。

❗ 他所の水栓の使用などにより水圧変動が起こり、湯の使用中に湯温が急上昇することがありますのでご注意ください。やけどのおそれがあります。

⊘ 解氷機やアースを水栓に通電しないでください。水栓が発熱で破損し、家財などを濡らす財産損害発生のおそれがあります。

❗ 日頃から、ときどきシャワー受を回してください。シャワー受を長期間回さずに使用すると水あかななどが付着し、無理に回そうとすると、水漏れの原因になります。

⊘ シャワー受先端に重いものを下げたり、力をかけて回したりしないでください。摩耗、変形などでパッキンの寿命が短くなり、吐水時に接合部から微少の水がにじみ出るおそれがあります。

❗ シャワーをお使いになる前に、必ず手で適温であることを確かめてください。高温の湯が出てやけどをするおそれがあります。

⊘ シャワーホースをねじったり、無理に曲げないでください。シャワーホースが破損し、家財などを濡らす財産損害発生のおそれがあります。

⊘ シャワーホースやシャワー受に水をかけないでください。水が浸入して漏水し、家財などを濡らす財産損害発生のおそれがあります。水受 (別売) は必ず設置してください。

⊘ シャワーホースを引き出してお使いになるときは、水をはった洗いおけなどにシャワーヘッドやシャワーホースを浸けないでください。汚水が器具に逆流したり、水がシャワーホースを伝わって落ち、家財などを濡らす財産損害発生のおそれがあります。水受 (別売) は必ず設置してください。

❗ 水受 (別売) がシャワーホースの真下にあるか確認してください。万が一、水がシャワーホースを伝わって落ちた場合、家財などを濡らす財産損害発生のおそれがあります。

⊘ シャワーヘッドをシャワー受に収めた状態でシャワーヘッドを回さないでください。シャワーヘッドがはずれ、家財などを濡らす財産損害発生のおそれがあります。

❗ 長期間使用しない時は、止水栓または配管中の元栓を閉めてください。水漏れなどの事故の原因になります。

(樹脂メッキ付部品の場合)
 樹脂メッキ部品には、下記のことを行わない (樹脂メッキ部品の例) してください。
 ●鋭利な物を当てる ●衝撃を与える ●落とす
 ●メッキの表面が割れ、ケガをするおそれがあります。万が一メッキの表面が割れた場合は、早めに新しい部品に交換してください。

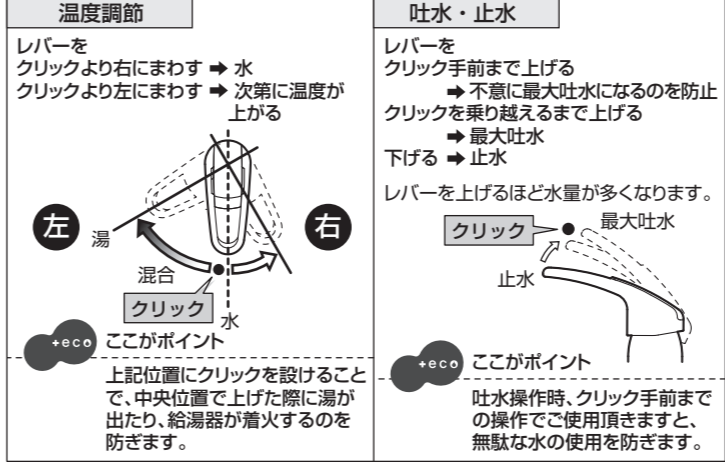
注意

❗ ストレーナの掃除をする際は、止水栓を閉めてから行ってください。湯水が噴き出して、やけどや家財などを濡らす財産損害発生のおそれがあります。

(寒冷地用の場合)
 ❗ 凍結が予想される際は、配管と水栓の水抜き操作を同時に行ってください。凍結破損で漏水し、家財などを濡らす財産損害発生のおそれがあります。

(寒冷地用の場合)
 ⊘ 水抜部は水抜き以外の目的で開けないでください。水抜部をいきなり開けると高温の湯が出てやけどをしたり、湯水が噴き出して、家財などを濡らす財産損害発生のおそれがあります。

ご使用について 吐水・止水・温度調節



温度調節が難しいときは?

温度調節が難しいときは、次の方法で調整しやすくなることがあります。

- 給湯温度を下げる。
- 水側の止水栓をしぼる。

高温の湯が出ないときは?

レバーを湯側にまわしても高温の湯が出ないときは、給湯機 (給湯リモコンなど) の給湯温度を42～60℃に設定した後、水栓側のレバーを湯側にまわしてください。

注意
 高温の湯を使用した後は、給湯リモコンとレバーで適温に戻してしばらく水を流してください。

(注) 水温の高い夏場で吐水量を少なくして使うと瞬間式給湯機の場合、着火しないことがあります。この場合には、水栓側のレバーを全開に (吐水量を多く) するか、給湯機の温度設定を下げてください。

ご使用について シャワーの使用法

シャワーヘッド (切替) で整流吐水・シャワー吐水に切替えができます。

注意
 止水後、シャワーヘッドから水滴がしばらく落ちる事がありますが、シャワーヘッド内の残留水です。異常ではありません。いつもポタポタ出ているのはハンドルの閉め方がゆるい水栓のバルブ開閉ユニットが故障しているかのどちらかです。しかし、使用直後の一定時間だけの現象であれば閉め方、摩耗や故障ではありません。シャワーヘッド内の水はシャワー散水板の表面張力により滞留しています。振動などによる気圧の変化などにより表面張力が弱くなり、ポタポタと流れ出ることがあります。

※残留水を抜きたい場合は、シャワーヘッドをよく振ってください。

注意
 ●上げるときは、吐水口部を握りカチッと音がするまで引き上げてください。
 ●下げるときは、吐水口部を握り吐水口下端までゆっくりと完全に下ろしてください。

注意

●カウンター下などに収納物などを置いている場合は、シャワーホースがあたらない位置に移動してください。シャワーホースにあたると収納性に影響を与える場合があります。

●シャワーホースが止まる程度まで引き出すとスムーズに戻らない場合があります。ご注意ください。

●ホースを引き出した際にホースがたるんだ場合は、ホースに手を添えて収納してください。

●スタンドパイプ部に石けんなどがついたら、拭き取ってください。シャワー受けが軽くなるため、けがをするおそれがあります。スムーズに動かない時はスタンドパイプ部の汚れをよく拭き取ってください。

●シャワー受とカバーの間に手をさはさないよう注意してください。

●水受 (別売) がシャワーホースの真下にあるか確認してください。万が一、水がシャワーホースを伝わって落ちた場合、家財などを濡らす財産損害発生のおそれがあります。

日頃のお手入れ 汚れの拭き取り

製品についた汚れを放置しておくと、汚れが落ちにくくなる場合があります。快適にお使いいただくために、日頃のお手入れをおすすめします。

注意

次のものは使用しないでください。変色や傷みのおそれがあります。

- 酸性・アルカリ性および塩素系の洗剤類
 ※特に酸性洗剤はメッキを侵します。
- ベンジン・シンナー・ラッカー・アルコールなどの溶剤や油類
- クレンザーなどの粒子の粗い洗剤
- ナイロンたわし・メラミンフォームなど

洗剤・薬品が本体に付着した場合は、すぐにきれいに拭き取ってください。本体の割れや変色変質の原因となります。

👉 **すぐ拭く**

日頃のお手入れ ストレーナ・吐水口の掃除

ストレーナ・吐水口の汚れを放置しておくと、十分な機能を発揮できないことがあります。快適・衛生的にお使いいただくために、日頃のお手入れをおすすめします。(近所で水道工事があつたり、長期間使用し湯水の出が悪くなった場合にも、汚れの点検・お手入れをおすすめします。)

- 1 止水栓を右に回し、止水します。
- 2 シャワーホース接続部・シャワー板をはずします。
- 3 ハブラシなどでストレーナ網・シャワーヘッドの散水部を掃除します。

注意
 ●シャワーヘッドの切替部分の分解はしないでください。
 ●ホース止めを取外す際は溝幅より細いドライバーを使用してください。

モンキーレンチなどでシャワー板の切り欠き部を挟んで、まわしてください。

シャワー板 オールリング モンキーレンチ 切り欠き

3 掃除 ハブラシなど

ストレーナ網

整流器

シャワー板

注意
 ●パッキン・オールリングが入っていることを確認してください。
 ●パッキン・オールリングの傷、ゴミかみに注意してください。
 ●シャワー板を取付ける際は、パッキンがずれないようご注意ください。
 ●シャワー板を取付ける際は、部品の順番を間違えないように注意してください。水漏れ・切替不良の原因になります。

再使用時
 シャワーヘッド (切替) ・ホース止め・シャワー板が確実に閉まっているか確認してください。

凍結予防について 一般用の場合

一般用でも凍結のおそれがある場合は、次の処置によって凍結を予防できる場合があります。

- 水栓より少量の水を出してください。(目安として1分間に牛乳ビン1本程度)
- 配管部などに保温材を巻いてください。
- 屋内の窓を閉めるなどして水栓周囲の温度が氷点下にならないようにしてください。

※凍結による破損は保証期間内でも有料修理となります。

凍結予防について 寒冷地用の場合 (水抜方法)

寒冷地用は寒冷地において配管中の水を抜く設備 (水抜栓) とあわせて使用する製品です。凍結のおそれがある場合は、下記の方法で水抜きをしてください。

- 元栓を閉め、配管の水抜栓を開けます。
- シャワーホースを引き出せる位置まで引き出します。
- 水抜操作ハンドルを Open 方向に奥まで回し、ホース内の水を抜きます。
- レバーを上げ、右側いっぱいに回します。
- レバーを上げたまま、左側いっぱいに回します。
- シャワヘッド (切替) をよく振ります。

注意

- 水抜部は高温の湯が出てやけどをするおそれがあります。ご注意ください。
- 水が抜けない場合は、シャワヘッド (切替) を高い位置に持ち上げ、シャワホースをしっかり伸ばしてください。

再使用時

- シャワヘッド (切替) ・シャワホースを元の位置に戻します。
- 水抜操作ハンドルを Close 方向に空回りするまで回します。
- レバーを下げて配管の水抜栓を閉め、元栓を開けます。
- レバーを上げて通水し、水抜穴・各接合部から水漏れがない事を確認してください。

定期的な点検 可動部分の点検

可動部分が固くて動きが悪い場合は、水あが固着や潤滑剤切れです。放置すると故障の原因になりますので、「保証とアフターサービス」を参照し、修理をご依頼ください。シャワ受の点検については下記を参照ください。

日頃から、ときどきシャワ受を回してください。(月1回を目安)

シャワ受を長期間回さずに使用すると水あがなどが付着し、無理に回そうとすると、水漏れ・異音の発生の原因になります。シャワ受が回らなくなった場合は、「保証とアフターサービス」を参照し、修理をご依頼ください。

定期的な点検 配管周りの水漏れ・器具のガタツキ

定期的に、配管周りの水漏れがないか確認してください。(年2回を目安)

定期的に、器具のガタツキがないか確認してください。(年2回を目安)

劣化・摩耗などで部品が破損し、やけど・けがをしたり、水漏れして家財などを濡らす財産損害発生のおそれがあります。

シャワホースやその下が濡れていないか確認してください。

水受 (別売) を設置している場合は、水がたまっていないか確認してください。(月1回を目安) 水がたまっている場合は、水を捨て掃除してください。

漏水を確認した場合は、止水栓または配管中の元栓を開めてください。

修理の依頼をされる場合は「保証とアフターサービス」を参照してください。

定期的な点検 レバーのガタツキ

レバーががたつく場合、セムスなべ小ねじがゆるんでいる可能性があります。

- キャップをはずします。
- セムスなべ小ねじをプラスドライバーで増し締めします。

注意

レバーとセムスなべ小ねじの間にスペーサーが入っています。作業の際は紛失しないよう、ご注意ください。

以上の処置をされても不具合がなくなる場合は、「保証とアフターサービス」を参照し、修理をご依頼ください。

定期的な部品交換 シャワホース・逆止弁の交換時期

シャワホースの交換時期の目安：5年

シャワホースの劣化により水漏れして、家財などを濡らす財産損害発生のおそれがあります。

逆止弁の交換時期の目安：3～5年

万が一、逆止弁が正常に機能しない場合、状況によっては水栓から一度吐出した水が逆流するおそれがあります。

寒冷地用の場合

※逆止弁が内蔵されている水抜ジョイントを交換ください。

水抜ジョイントの交換

逆止弁の交換

※交換時期は、使用環境などにより異なります。※シャワホース・逆止弁の交換を依頼される場合は「保証とアフターサービス」を参照してください。

こんなときは 故障? その前に

修理をご依頼される前に、次の表に従って点検してください。

現象	点検項目	処置
流量が少ない	止水栓は開いていますか。 ゴミづまりはありませんか。	止水栓で流量を調節する。 ストレーナ・吐水口の掃除をする。
高温しかでない	水側の止水栓は開いていますか。	止水栓で流量を調節する。
低温しかでない	給湯機から湯がきていますか。 湯側の止水栓は開いていますか。	給湯機の設定温度・作動を確認する。 止水栓で流量を調節する。
温度調節がうまくできない	湯側・水側の止水栓は開いていますか。 給湯機から湯がきていますか。 ゴミづまりはありませんか。	止水栓で流量を調節する。 給湯機の設定温度・作動を確認する。 ストレーナ・吐水口の掃除をする。
水はねが気になる	———	止水栓かレバーで水量を調節する。

以上の点検を実施されても、不具合がなくなる場合はお手数ですがお買上げの販売店 (工事店) に修理をご依頼ください。

●修理される方は次の表に従って点検してください。

現象	点検項目
各接合部及びレバー上部から水が漏れる	老朽化や使用環境により部品の劣化やゴミかみのおそれがあります。各接合部からの水漏れの場合は、水漏れ箇所の部品を交換してください。レバー上部からの水漏れの場合は、シングルレバーカートリッジを交換してください。
止水しても吐水口から水が漏れる	老朽化や使用環境により部品の劣化やゴミかみのおそれがあります。シングルレバーカートリッジを交換してください。
シャワホースから水が漏れる	老朽化や使用環境により部品の劣化のおそれがあります。シャワホースを交換してください。

保証とアフターサービス

〔保証について〕

- この製品は保証書の内容にしたがって保証されています。お買上げ (お取付け) 年月日、販売店 (工事店) 名が記入してあることを確認してください。
- 保証期間中は保証書の規定にしたがって、修理をさせていただきます。保証期間内でも有料になることがありますので保証書の内容をご確認ください。保証期間は保証書を確認してください。
- 保証期間を過ぎていても修理すれば使用できる製品については、ご希望により有料で修理させていただきます。

〔水栓の定期的な点検・部品交換について〕

水栓の性能を維持するために定期的な点検・部品交換が必要です。摩耗劣化部品は、5年を交換の目安としておりますが、逆止弁については、より安全を考え、早め (3～5年) の点検・交換をおすすめします。(交換時期は、使用環境などにより異なります。)

定期点検・部品交換	
使用年数	1 2 3 4 5 6 7 8 9 10 11 12
お客様による日常のお手入れ・点検	買替えご検討
摩耗劣化部品の交換	

方法については、「日頃のお手入れ」・「定期的な点検」を参照してください。

摩耗劣化部品とは、日頃使用する度に摺動する、または摩耗及び劣化しやすい部品のことです。

摩耗劣化部品の例：
シングルカートリッジ (バルブ閉開ユニット) ・逆止弁 (逆流防止弁) ・シャワホース・シャワヘッド・レバー (ハンドル) ・網 (ストレーナ) ・パッキン・オーリングなど

部品が摩耗劣化すると操作性低下、機能障害、劣化物流出や水漏れなどの原因になりますので、交換が必要です。部品の詳細については「本製品の構造」を参照してください。

〔補修用性能部品の供給期間〕

この製品の補修用性能部品 (機能維持のために必要な部品であり、使用期間中に取替える可能性が高いもの) の供給期間は製造中止後10年です。

〔修理の依頼と部品交換の依頼について〕

- 修理依頼と部品交換依頼先：お求めの販売店 (工事店) 又は当社
- 連絡していただきたい内容：■住所、氏名、電話番号

- 品番、品名
- お買上げ (お取付け) 年月日
- 故障内容、異常の状況 (水漏れ箇所の説明など)、部品交換の依頼
- 訪問希望日

品番を確認するには本体の右側下部に貼付のシールをご確認ください。

(例)

K37610EJV-13	品番
1234567890 G	製造番号

- 当社の修理および部品交換料金は「技術料」+「部品代」+「出張料」で構成されています。
- 「技術料」
診断・故障箇所の修理および部品交換・調整・修理完了時の点検などの作業にかかる費用。
- 「部品代」
修理および部品交換に使用した部品代。(無料修理で交換した古い部品・製品は当社の所有になります。)
- 「出張料」
製品のある場所へ技術者を派遣する場合の費用。

〔部品のご購入や修理の依頼、ご相談は〕

- まずは、お求めの販売店 (工事店) へご相談ください。ご不明な場合は最寄りの当社営業所へお問合せください。

水栓金具保証書

本書は、本書記載内容で無料修理させていただく事をお約束するものです。保証期間中に故障が発生した場合は、お買上げの販売店 (工事店) にご依頼いただき、出張修理に際して本書をご提示ください。お買上げ (お取付け) 年月日、お客様名、販売店 (工事店) 名など記入もれがありますと無効となります。必ずご確認ください。記入のない場合はお買上げ (お取付け) の販売店 (工事店) に申し出ていただくか、レシート又は領収書を貼付してください。本書は再発行いたしません。大切に保管してください。

品番	品番は製品本体に貼っているシールをご確認ください。	
保証期間	対象部品	期間 (お買上げ日/お取付け日から)
	本体	2ヵ年
お買上げ日 (お取付け日)	年	月
お客様	お名前	様
	ご住所	
	電話	()
販売店	店名	住所
	工事店	電話

＜無料修理規定＞

ご依頼の前に再度、取扱説明書をお読みいただきご確認ください。

- 「取扱説明書」、「ラベル」などの注意書に従った正常な使用、維持管理状態で、保証期間中に故障した場合、無料修理いたします。
- ご転居、ご贈答品などで本保証書に記入の販売店 (工事店) に修理を依頼できない場合は当社にご相談ください。
- 保証期間内でも次の場合には有料修理になります。
 - (1) 使用、維持管理上の誤り及び不当な修理、改造による故障及び損傷
 - (2) 温泉水、中水、飲用不可な井戸水による故障及び損傷
 - (3) お買上げ (お取付け) 後の取付場所の移動及びそれに伴う落下などによる故障及び損傷
 - (4) 火災、地震、水害、落雷、その他の天災地変、公害など、その他の事故及び損傷の原因が製品以外にある場合
 - (5) 電気製品における異常電圧、指定外の使用電源 (電圧・周波数) 及び外部ノイズなどに起因する不具合
 - (6) 消耗部品の劣化に伴う故障及び損傷
 - (7) 施工説明書などに基づかない施工、専門業者以外による移動・分解・改造などに起因する不具合
 - (8) 建築躯体の変形 (強度不足・ゆがみ) など製品以外の不具合に起因する製品の不具合及び表面仕上げ、色あせなどの経年変化又は使用に伴う摩耗などにより生じる外観上の不具合
 - (9) 海岸付近、温泉地などの地域における腐食性の空気環境に起因する不具合
 - (10) ねずみ、昆虫などの動物の行為に起因する不具合
- (1) 砂やごみ、給水・給湯配管の錆など異物流入及び水あかの固着に起因する不具合
- (2) 寒冷地仕様製の製品で水抜きをされなかった場合や、寒冷地仕様でない製品の製品の凍結による故障及び損傷
- (3) 本書の提示がない場合
- (4) 本書にお買上げ (お取付け) 年月日、お客様名、販売店 (工事店) 名の記載がない場合、あるいは字句の書き換えられた場合
- 本書は日本国内においてのみ有効です。
- ★この保証書は本書に明示した期間・条件のもとにおいて無料修理をお約束するものです。従って、この保証書によってお客様の法律上の権利を制限するものではありませんので、保証期間経過後の修理などにつきましてはお買上げの販売店 (工事店)、または当社にお問合せください。
- ★補修用性能部品の保有期間についてご不明の場合は当社お客様相談室へお問合せください。

SAN-EI

株式会社 三栄水栓製作所

本社 〒537-0023 大阪市東成区玉津1丁目12番29号
 お客様相談室 大阪 ☎(06)6976-8661
 東京 ☎(03)3683-7496
 ☎0120-06-9721 (通話料無料)

- 東京支店 …… ☎ (03)3683-7471
- 名古屋支店 …… ☎ (052)800-8688
- 大阪支店 …… ☎ (06)6972-6981
- 札幌営業所 …… ☎ (011)782-5353
- 盛岡営業所 …… ☎ (019)605-7301
- 仙台営業所 …… ☎ (022)258-6251
- 郡山営業所 …… ☎ (024)931-1377
- 新潟営業所 …… ☎ (025)281-1291
- つくば営業所 …… ☎ (029)850-5661
- さいたま営業所 …… ☎ (048)851-2600
- 東京西営業所 …… ☎ (042)582-7141
- 横浜営業所 …… ☎ (045)929-0331
- 静岡営業所 …… ☎ (054)236-1115
- 金沢営業所 …… ☎ (076)268-7751
- 京都営業所 …… ☎ (075)605-5761
- 神戸営業所 …… ☎ (078)843-9231
- 広島営業所 …… ☎ (082)922-3631
- 松山営業所 …… ☎ (089)905-7866
- 福岡営業所 …… ☎ (092)674-1230
- 熊本営業所 …… ☎ (096)385-7161
- 沖縄営業所 …… ☎ (098)869-0890