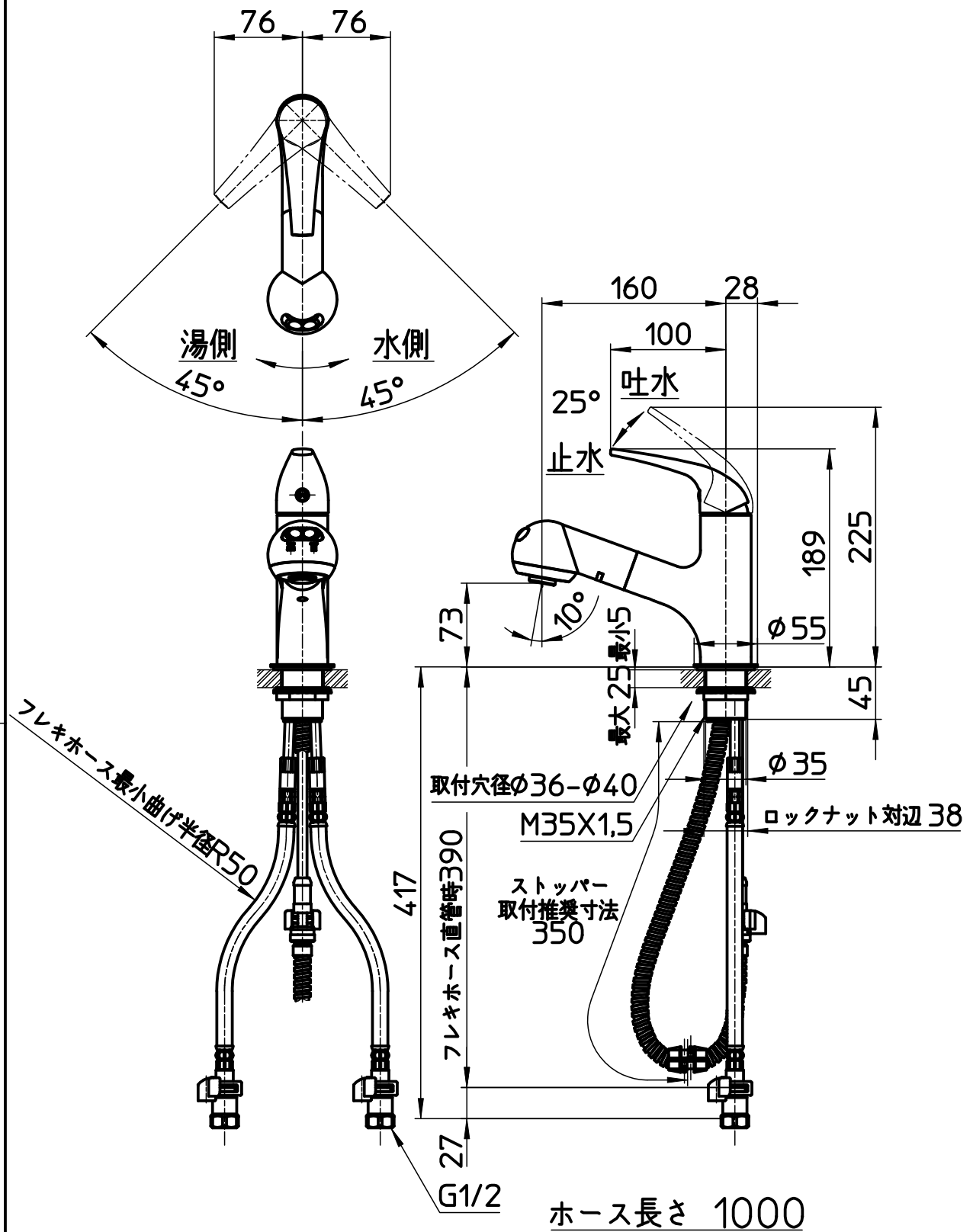


図番



備考	JIS 吐水口は固定式						
品名	シングルスプレー混合栓 (洗髪用)	尺度	承認	検図	製図	設計	第三角法
品番	K3703JV-13	1:5	株式会社 三栄水栓製作所