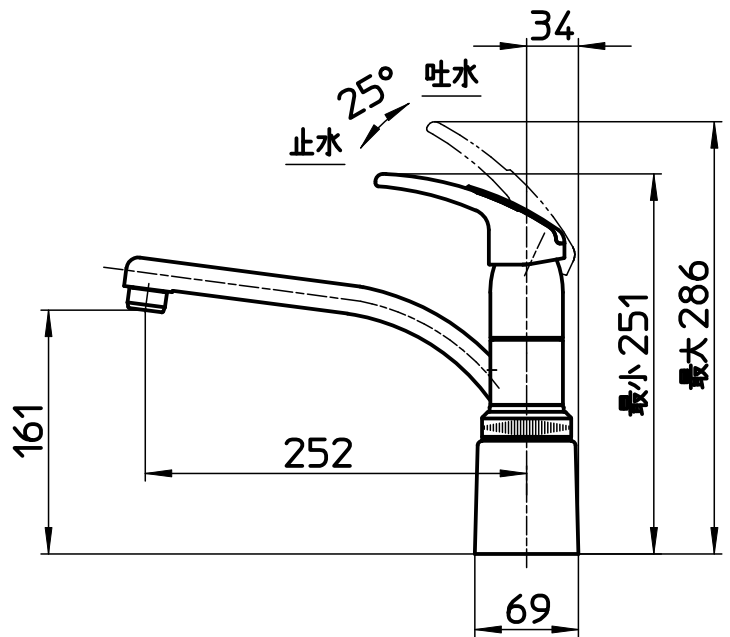
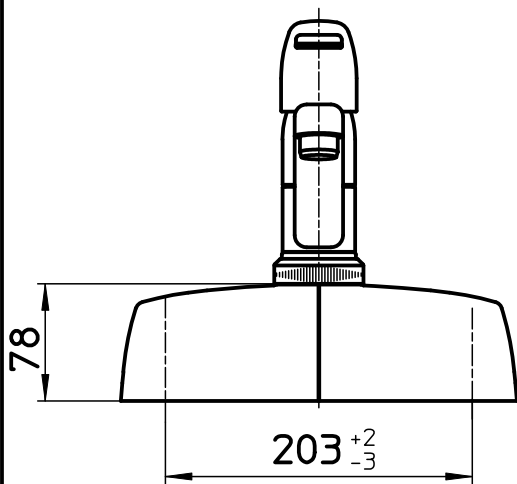
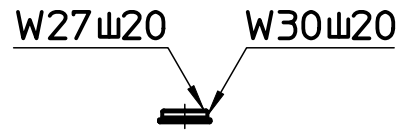
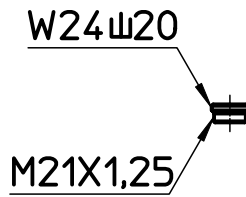
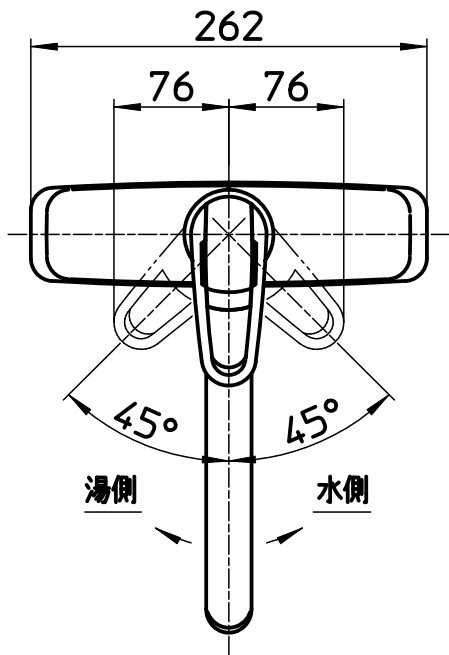


図番



備考	JIS 吐水口は回転式(角度制限無し)						
品名	シングル取替用台付混合栓	尺度	承認	検図	製図	設計	第三角法
品番	K676-2-13	1:5	株式会社 三栄水栓製作所