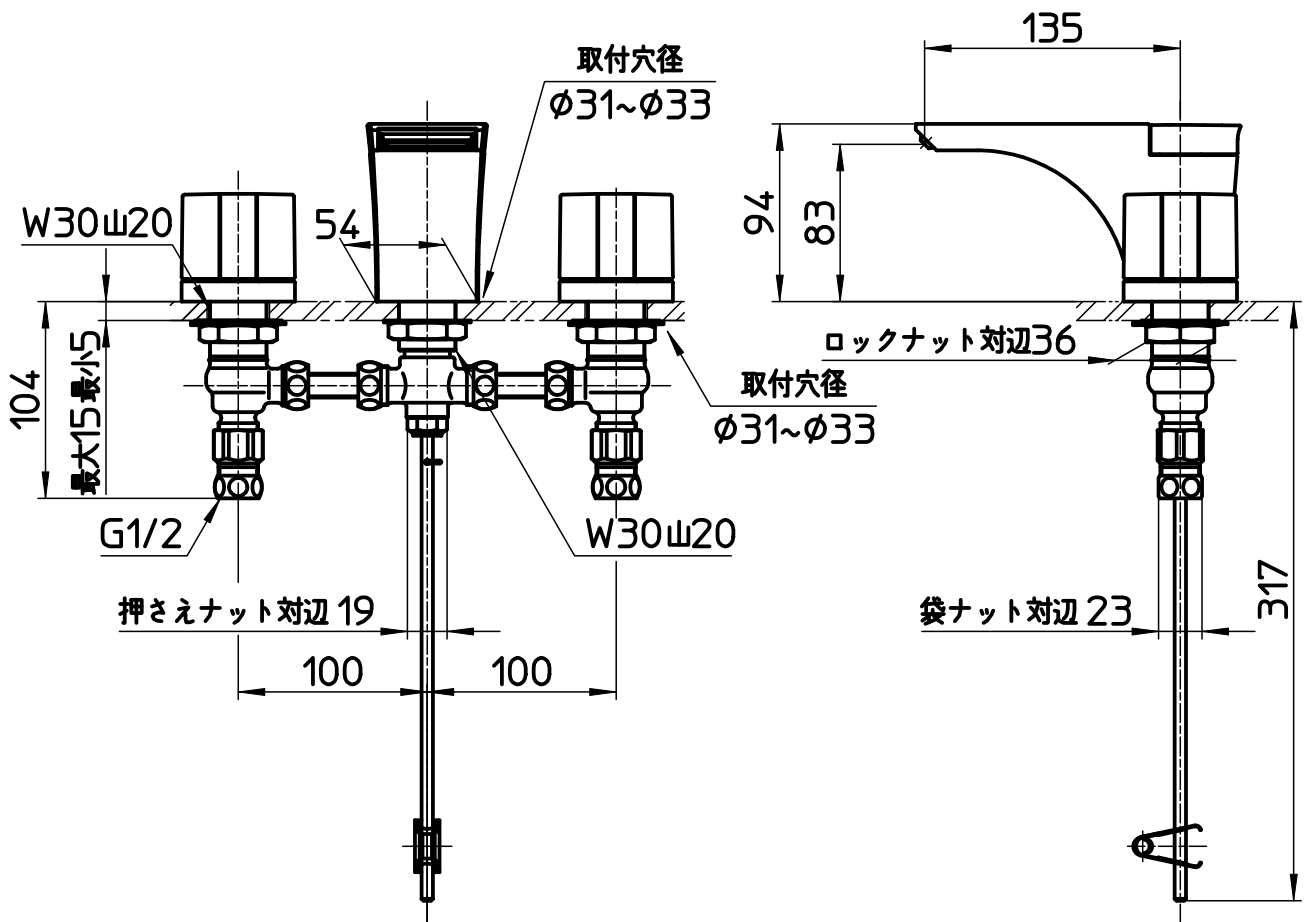
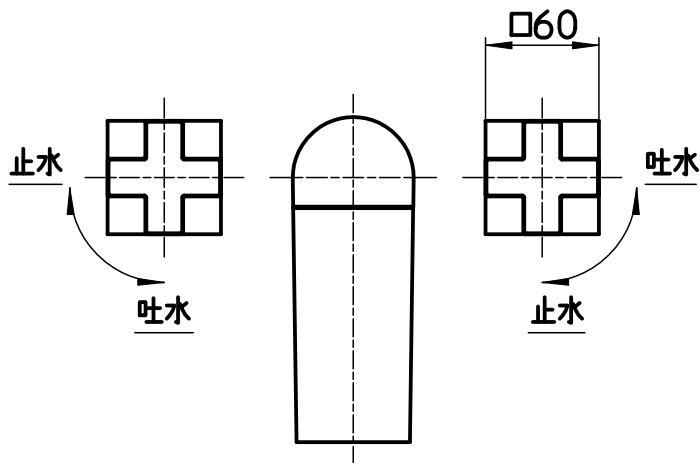


図番



備考 JIS
吐水口は固定式

品名	ツールバルブ洗面混合栓	尺度	承認	検図	製図	設計	第三角法
品番	K5580P-13 K5580PK-13	1:4	株式会社 三栄水栓製作所