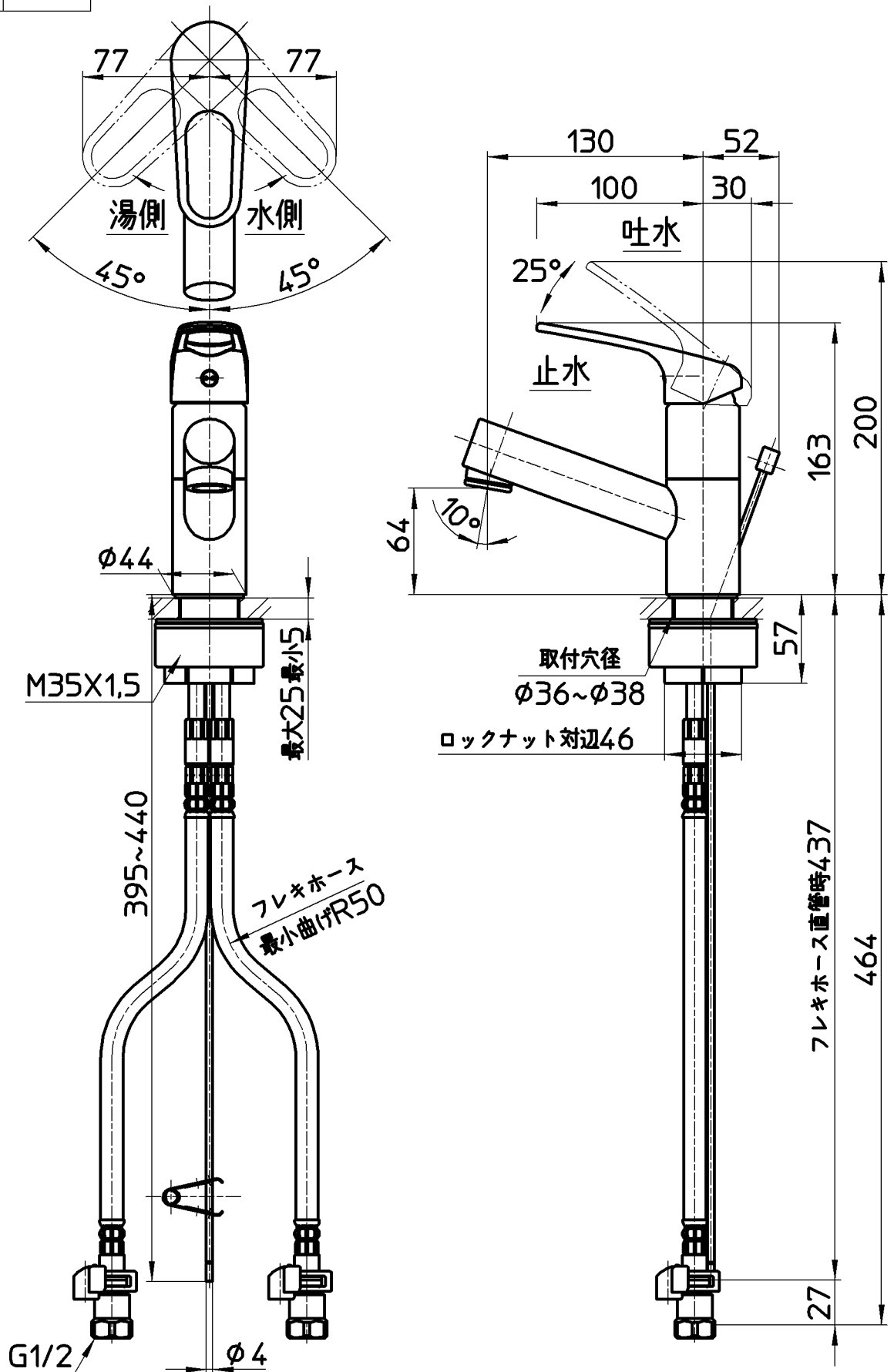


図番



備考	JIS 吐水口は固定式						
品名	シングルワンホール 洗面混合栓(省施工ナット付)	尺度	承認	検図	製図	設計	第三角法
品番	K475PJV-U-13	1:3,5	株式会社 三栄水栓製作所