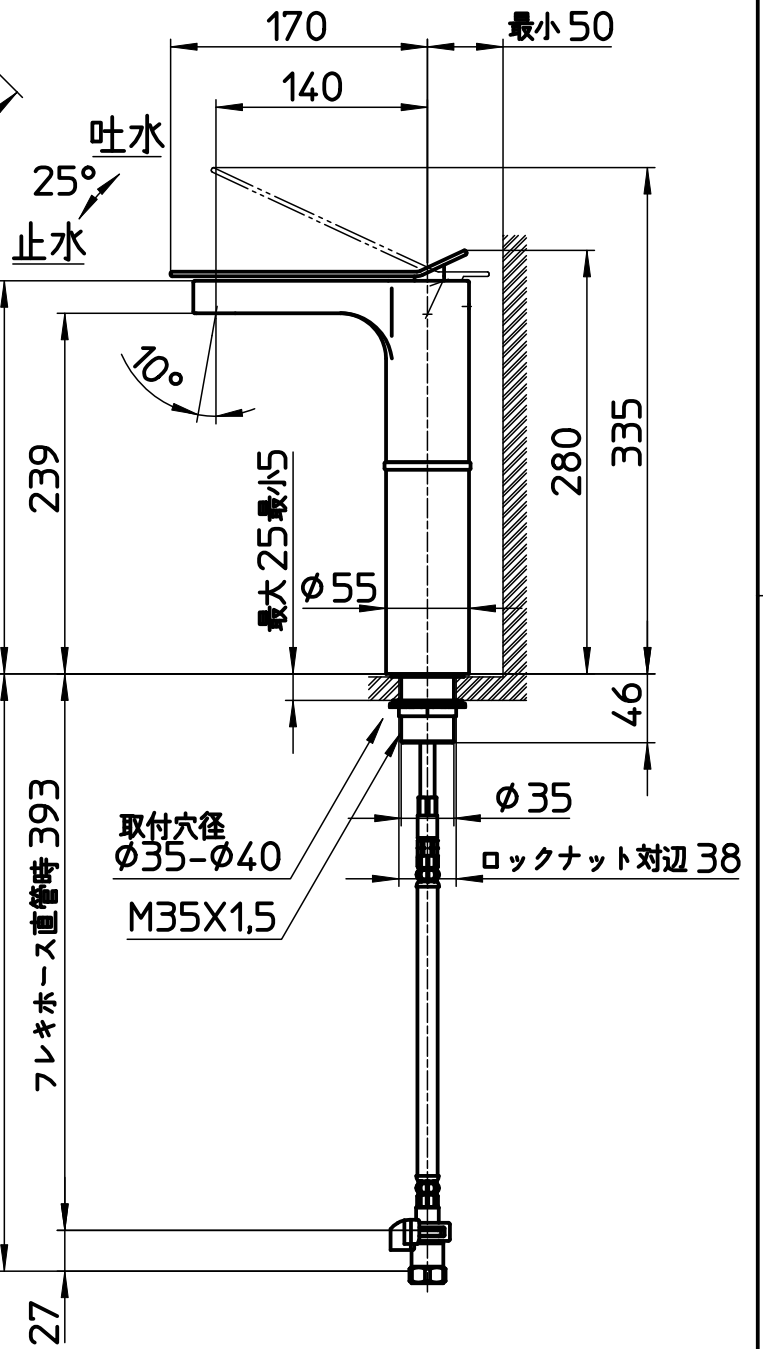
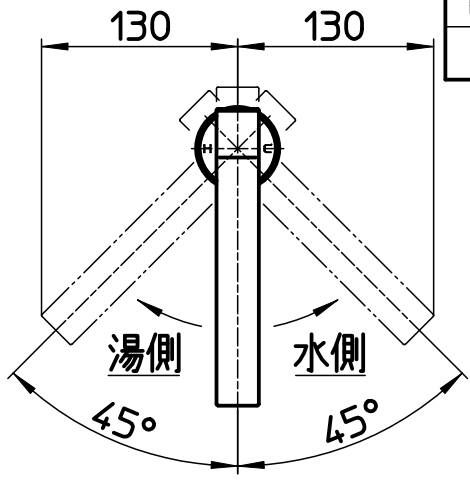


図番

品番	色
K4731NJV-2T-13	クロム
K4731NJV-2T-MDP-13	マットブラック
K4731NJV-2T-SJP-13	琥珀



フレキホース曲げ R50以上

備考	JIS 泡沫器取り外し専用工具添付 吐水口は固定式 背面には水栓本体の中心から50mm以上のスペースを設けて下さい。							
品名	シングルワンホール 洗面混合栓	尺度	承認	検図	製図	設計	第三角法	
品番	K4731NJV-2T -(色)-13	1:5	..	..	..	..	SANEI 株式会社	