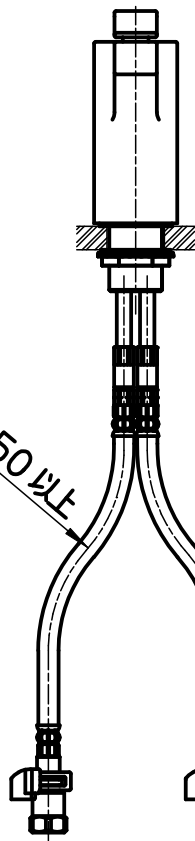
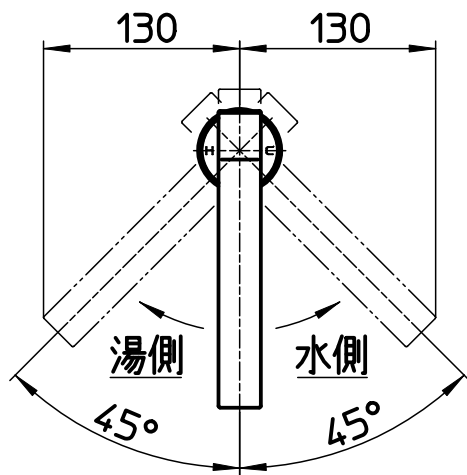
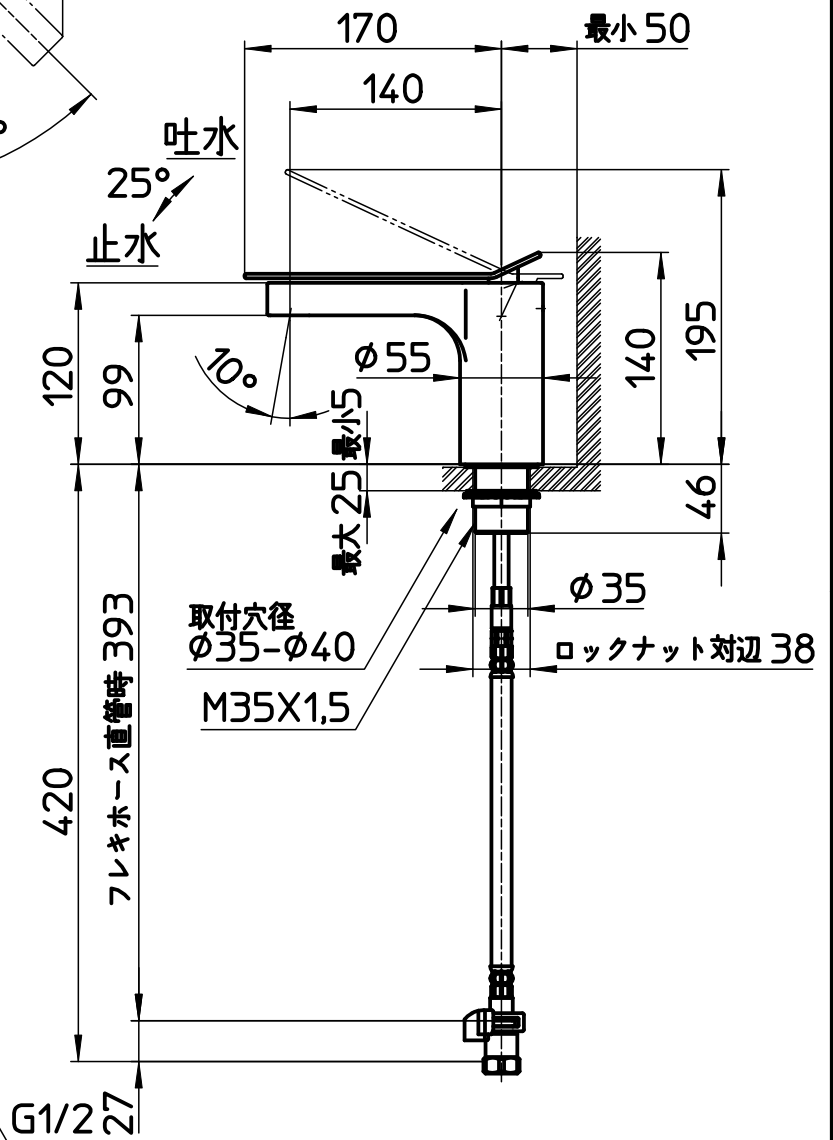


図番



フレキホース曲げ R50以上



備考	JIS 泡沫器取り外し専用工具添付 吐水口は固定式 背面には水栓本体の中心から50mm以上のスペースを設けて下さい。						
品名	シングルワンホール 洗面混合栓	尺度	承認	検図	製図	設計	第三角法
品番	K4731NJV-13	1:5	株式会社 三栄水栓製作所