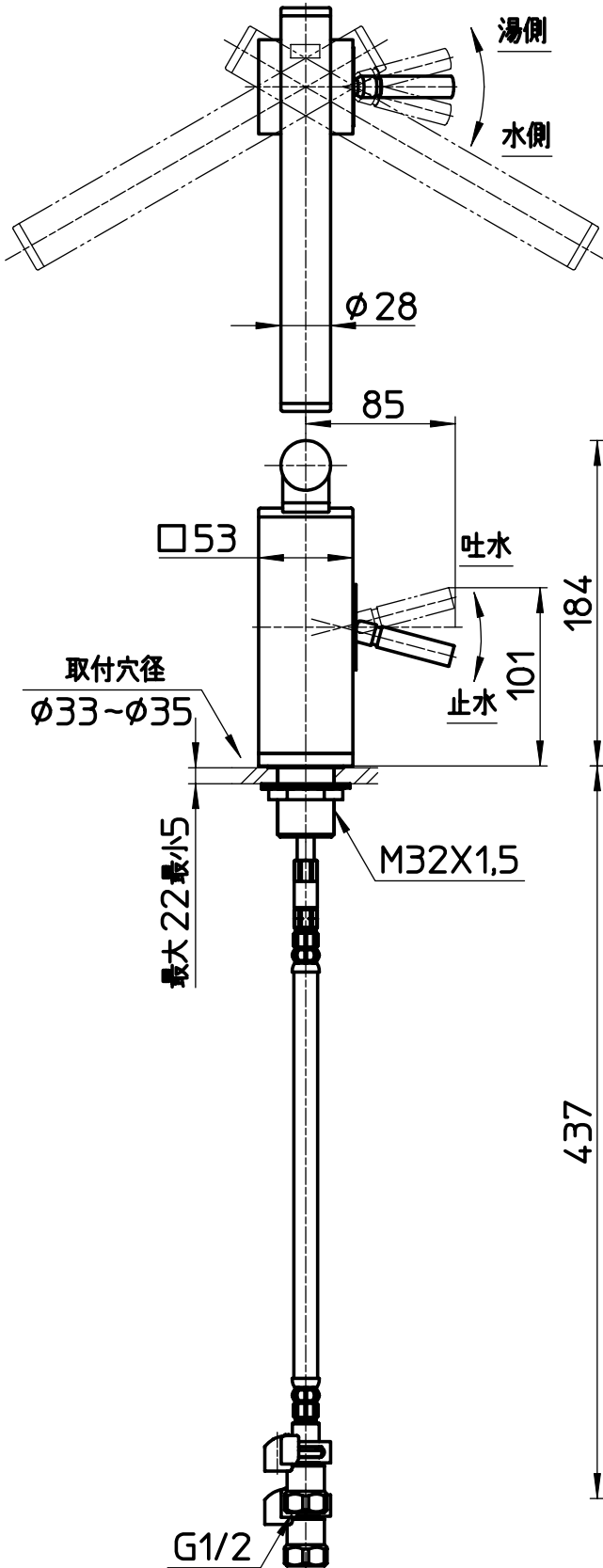
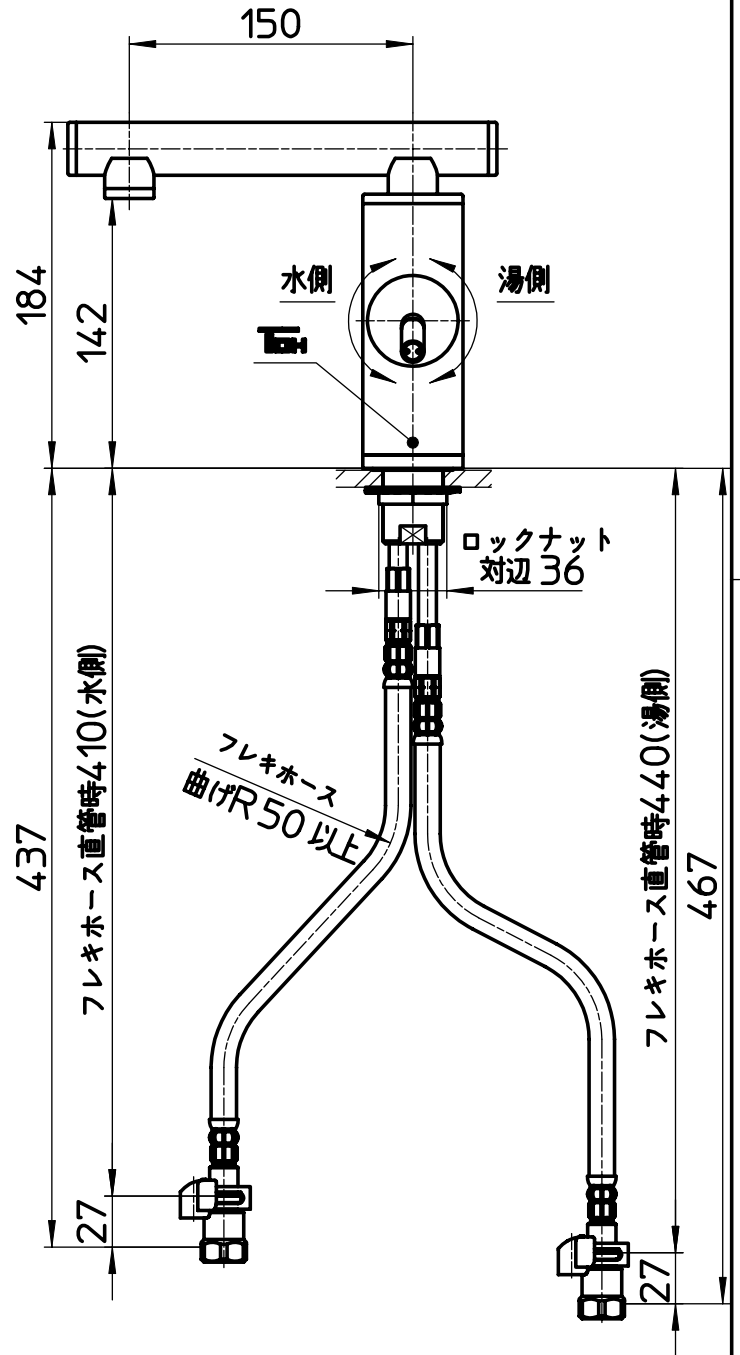


図番



品番	色
K4730JV-JW-13	白磁
K4730JV-JD-13	墨磁



備考 JIS
吐水口は回転式(120°)

品名	シングルワンホール洗面混合栓	尺度	承認	検図	製図	設計	第三角法
品番	K4730JV-色-13	1:4	株式会社 三栄水栓製作所