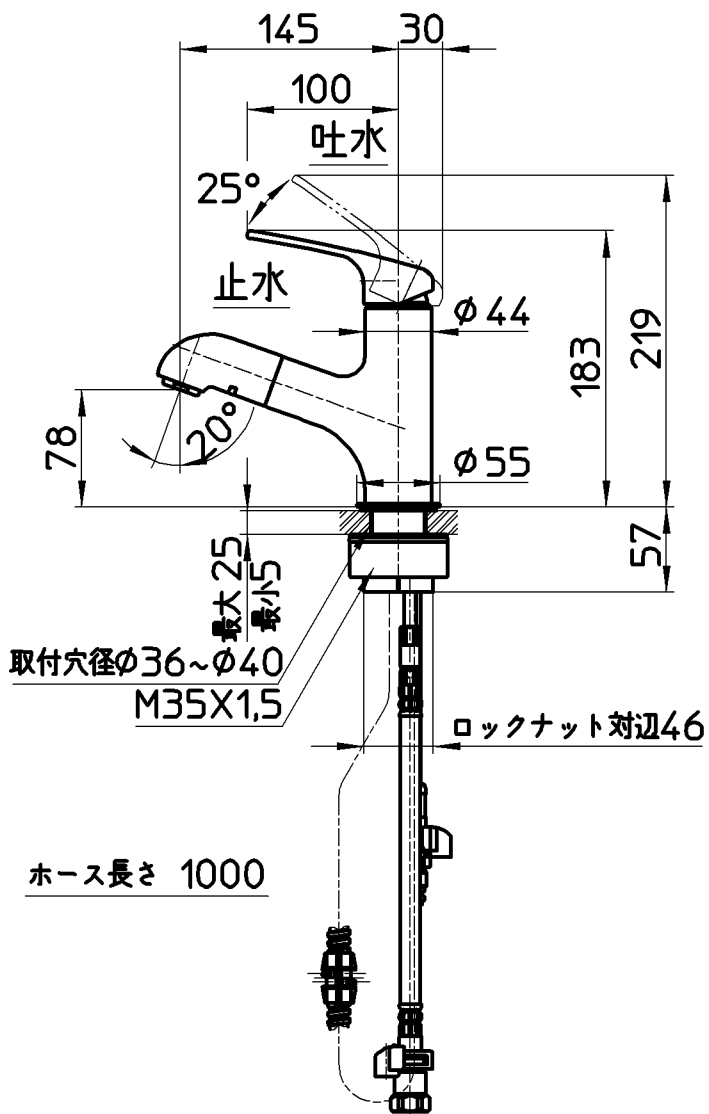
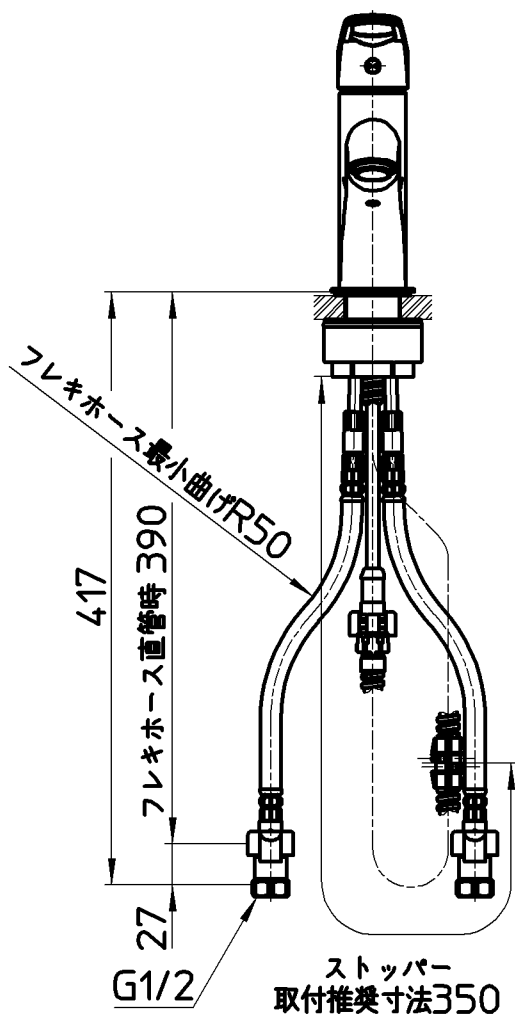
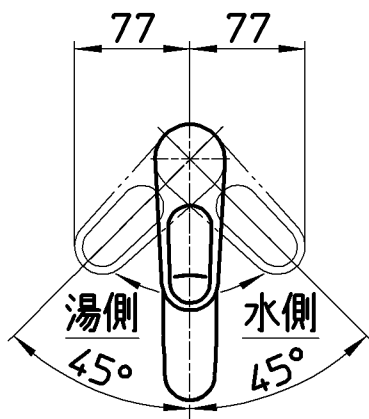


図番



|    |                             |     |    |    |    |    |              |
|----|-----------------------------|-----|----|----|----|----|--------------|
| 備考 | JIS<br>吐水口は固定式              |     |    |    |    |    |              |
| 品名 | シングルワンホール<br>洗面混合栓(省施工ナット付) | 尺度  | 承認 | 検図 | 製図 | 設計 | 第三角法         |
| 品番 | K4713JV-U-13                | 1:5 | .. | .. | .. | .. | 株式会社 三栄水栓製作所 |