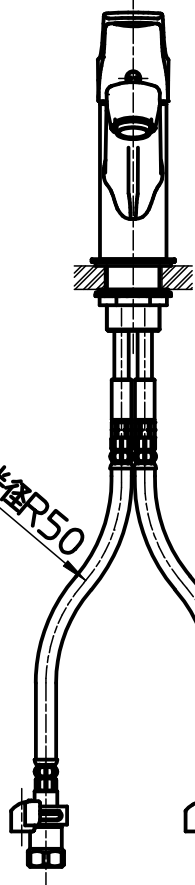
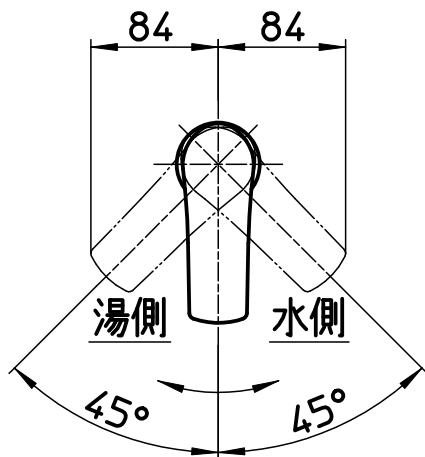
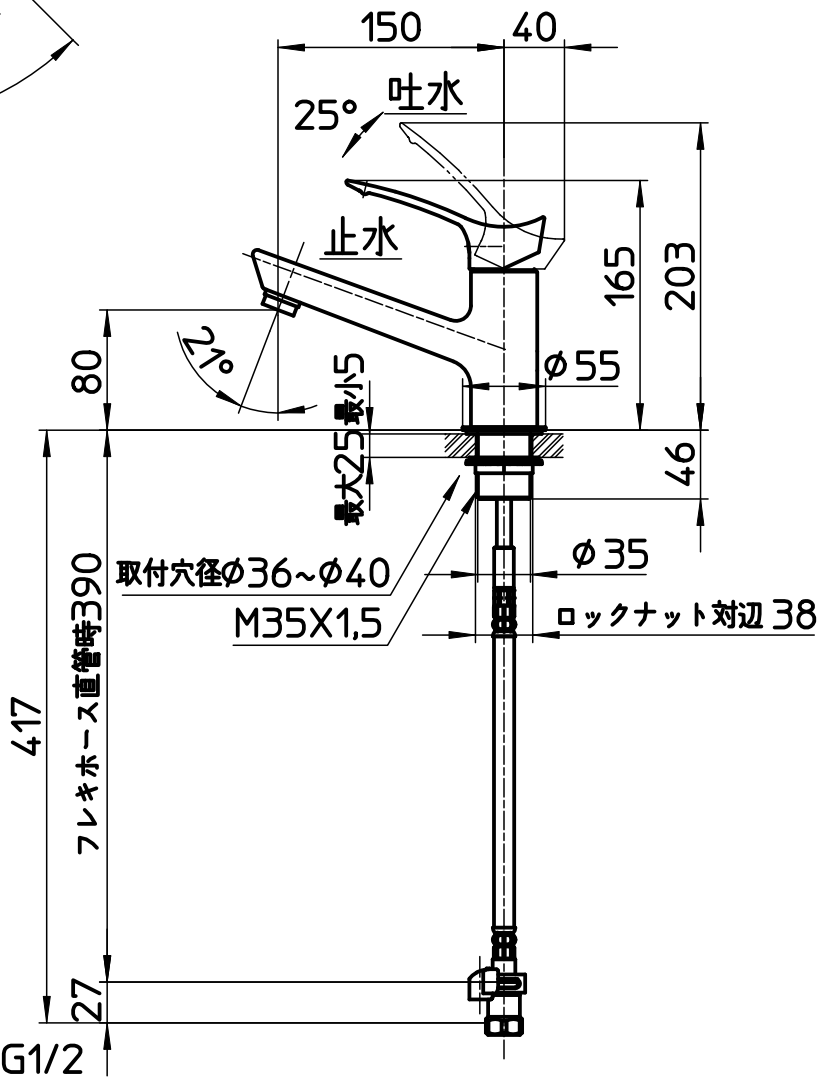


図番



フレキホース最小曲げ半径R50



備考	JIS 吐水口は固定式						
品名	シングルワンホール 洗面混合栓	尺度	承認	検図	製図	設計	第三角法
品番	K4712NJV-13	1:5	.	.	.	.	株式会社 三栄水栓製作所