

ランドリー可動棚

石膏ボード用固定パネル 施工・取扱説明書

必ずお読みください

NANKAI 南海プライウッド株式会社

本社 〒760-0067 香川県高松市松福町1-15-10

首都圏営業グループ 首都圏 第1・2チーム TEL(087)825-3621 FAX(087)825-3645

東日本営業グループ 北海道・東北営業チーム TEL(087)825-3632 FAX(087)825-3695
 関東甲信越営業チーム TEL(087)806-3660 FAX(087)825-3645
 中部営業チーム TEL(087)825-3622 FAX(087)825-3646

西日本営業グループ 近畿営業チーム TEL(087)825-3623 FAX(087)825-3647
 中四国営業チーム TEL(087)825-3624 FAX(087)825-3648
 九州営業チーム TEL(087)825-3625 FAX(087)825-3649

特需営業グループ 特需 第1・2チーム TEL(087)825-3662 FAX(087)825-3669

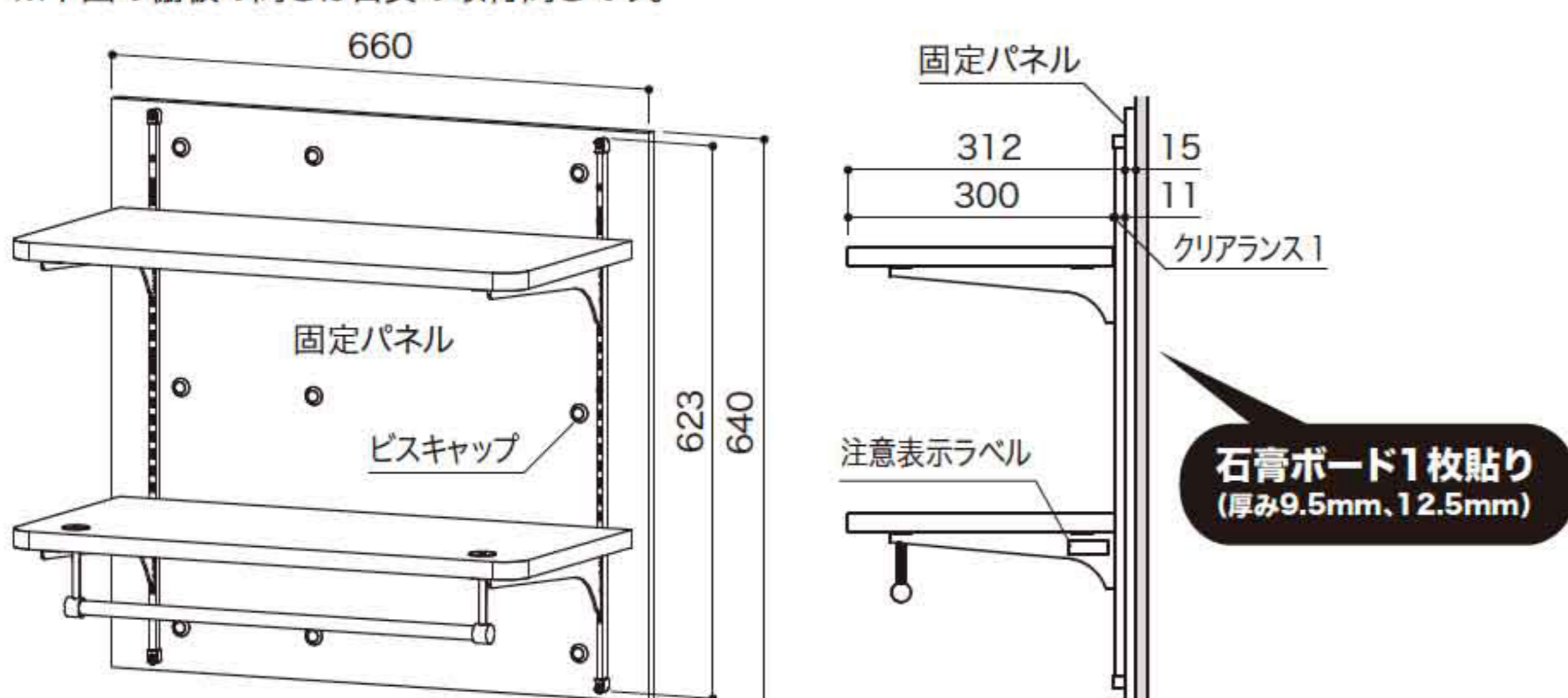
- ご使用になる前に必ずこの「取扱・施工説明書」をご一読いただきますよう、お願いいたします。間違った施工・取り扱いを行ないますと製品の品質劣化や人への損傷につながる可能性があります。本書にそわず施工・取り扱いを行なった場合については、当社での保証はしかねますのでご注意ください。
- お読みになったあとは、大切に保管し必要な時にお読みください。



施工前の確認・耐荷重の目安値

- 石膏ボード1枚貼り(厚み9.5mm、12.5mm)のみにご使用いただけます。
- 本製品は基本的に重量物を収納するために設計されておりません。耐荷重値以内の収納物であっても、集中的な荷重や、乱暴な積載は避けください。記載の耐荷重値は等分布荷重の場合の値です。また、棚板についてはアートランパー(弊社製品)を使用した場合の計測結果をもとにしております。それ以外の条件にてご使用の場合はこの限りではありません。

※下図の棚板の高さは目安の取付高さです。



下記は耐荷重の目安値であり、保証値ではありません。

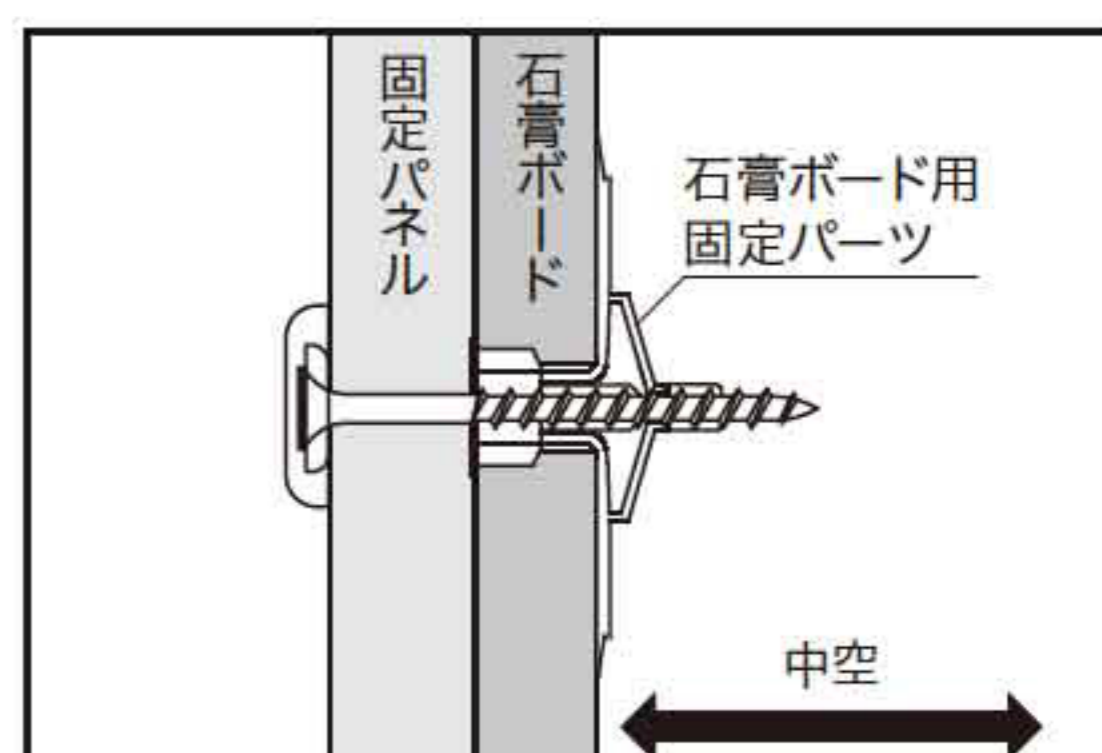
パーツ	耐荷重の目安値
棚板上段 (ハンガーパイプなし)	10kg以下
棚板下段 (ハンガーパイプあり)	10kg以下 ※ (ハンガーパイプに掛かる荷重も含む)

※但し、ハンガーパイプ部の耐荷重の目安値は5kg以下

- 必ず壁面の材質を確認してから取り付けてください。

<p>○ 取り付けできる</p> <ul style="list-style-type: none"> ・木材(木壁・間柱) ・石膏ボード 	<p>× 取り付けできない</p> <ul style="list-style-type: none"> ・コンクリート ・タイル ・プラスチック ・金属片
--	---

- 石膏ボードの裏に石膏ボード用固定パーツが開く中空部分が必要です。

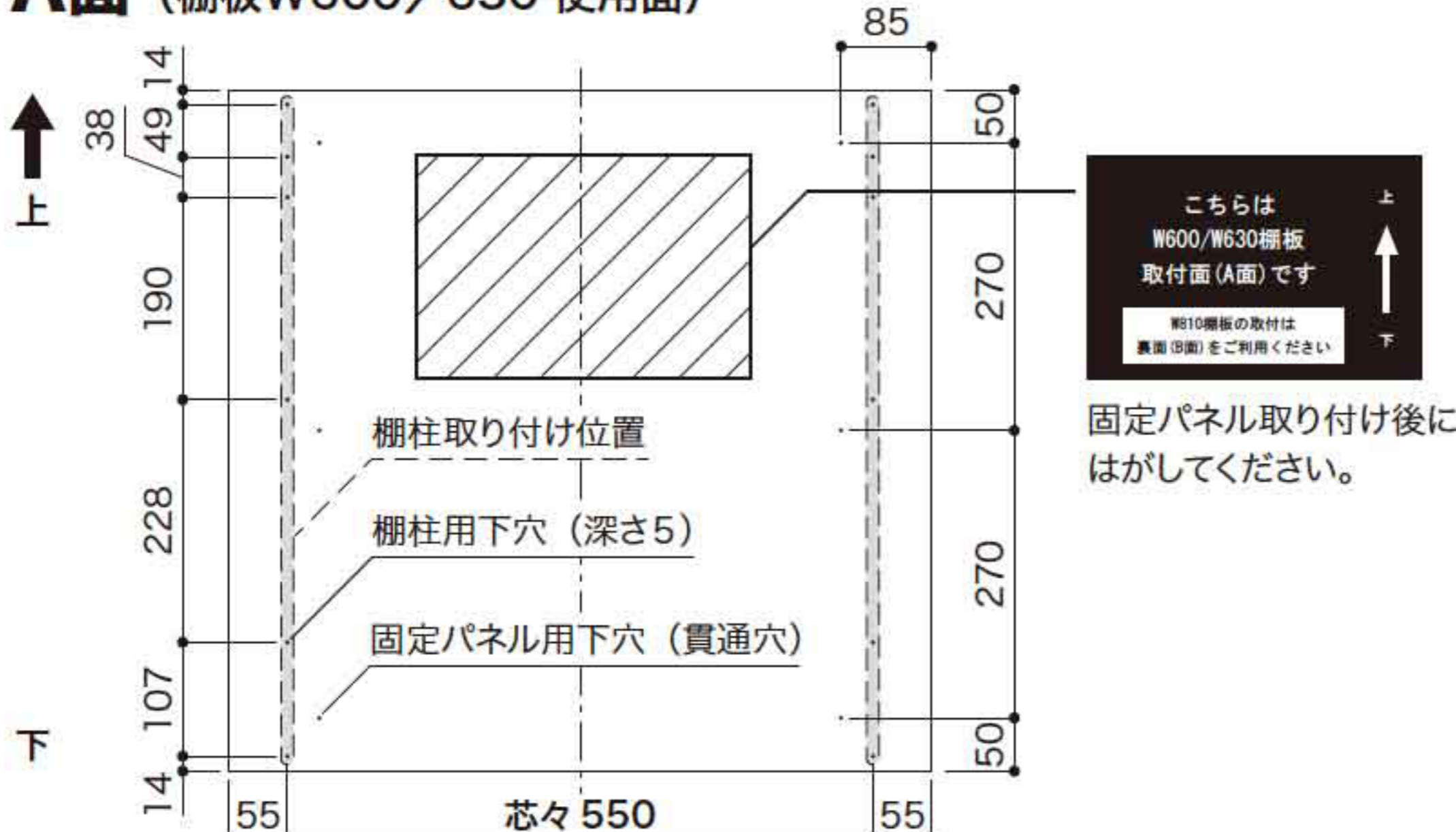


免責事項

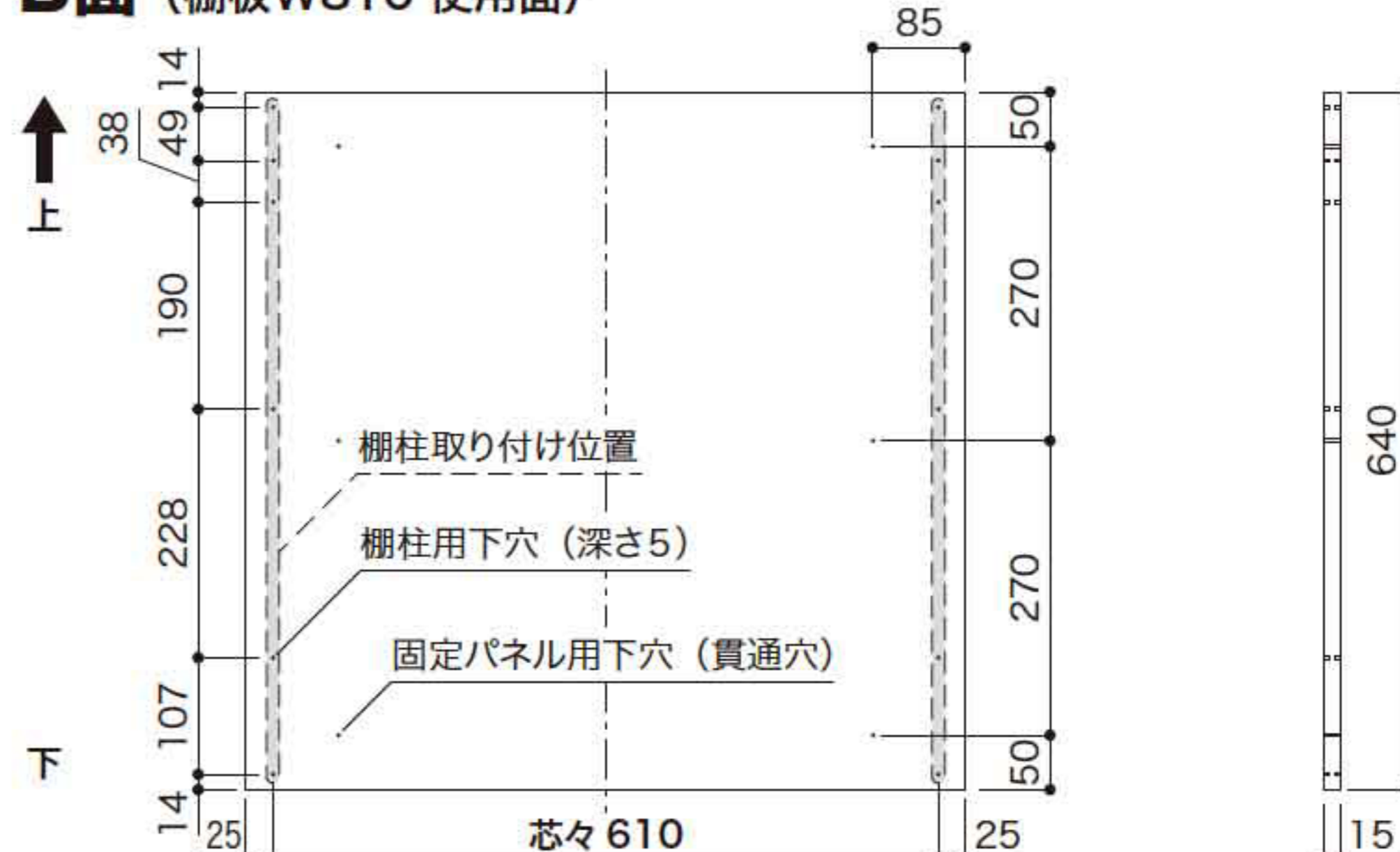
- 石膏ボードの劣化による不具合については責任を負いかねます。石膏ボード用固定パーツの取り付けを行なう前に必ず壁の状況確認を行ない、劣化のおそれがある場合は、必ず下地補強を行なってください。
- 本製品に同梱しているサラビスL=65以外のビスでの施工による不具合については責任を負いかねます。

製品図面・パーツセット明細

A面(棚板W600/630使用面)



B面(棚板W810使用面)



注意

A面・B面、上・下により加工が異なります。棚板W600・630はA面、W810はB面を使用します。必ずご確認の上、施工してください。

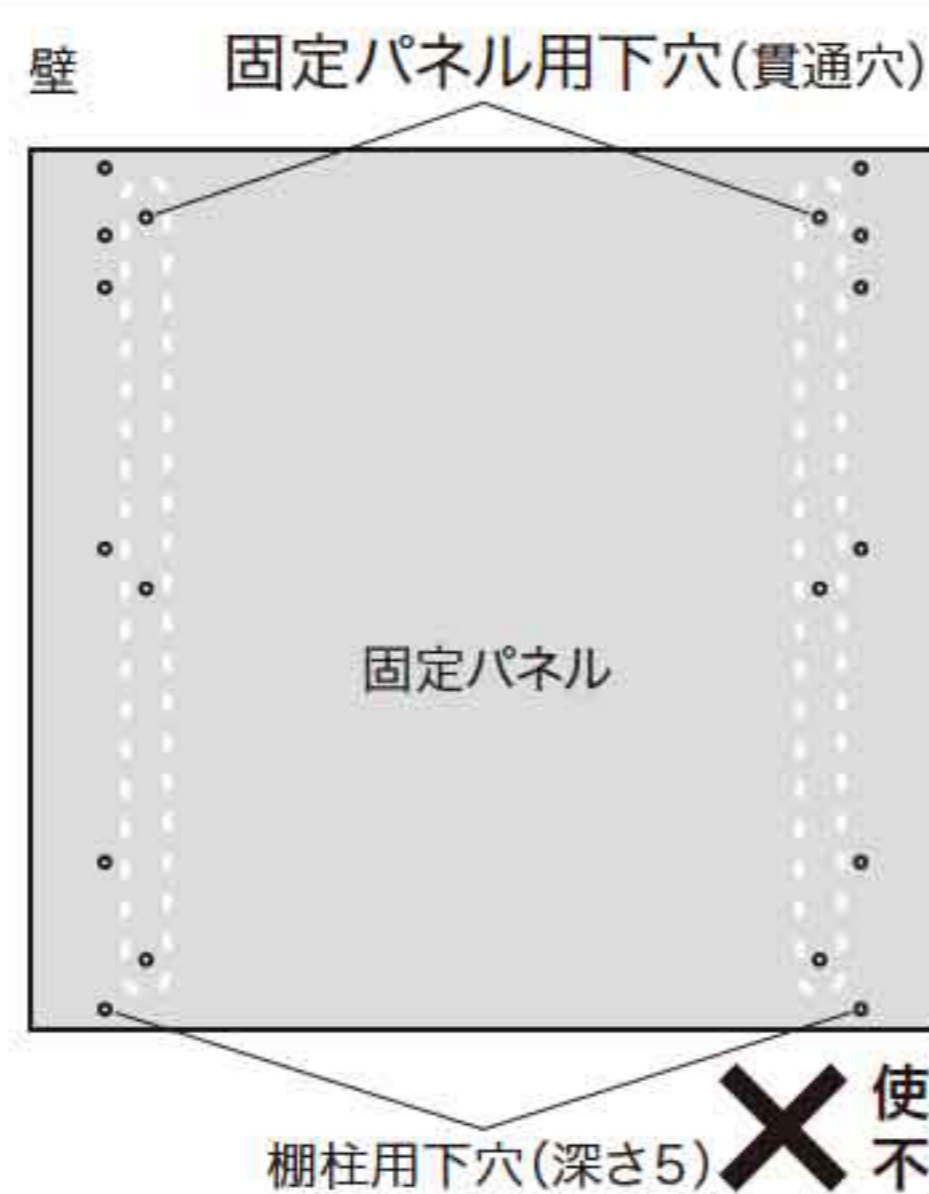
固定パネル	石膏ボード用固定パーツ	石膏ボード用穴開けパーツ	サラビスL=65	ビスキャップセット	施工・取扱説明書
1枚	6個	1個	9本	9セット ビスキャップ ワッシャー	1式

施工手順

寸法単位：mm

1 石膏ボード用固定パーツの取り付け

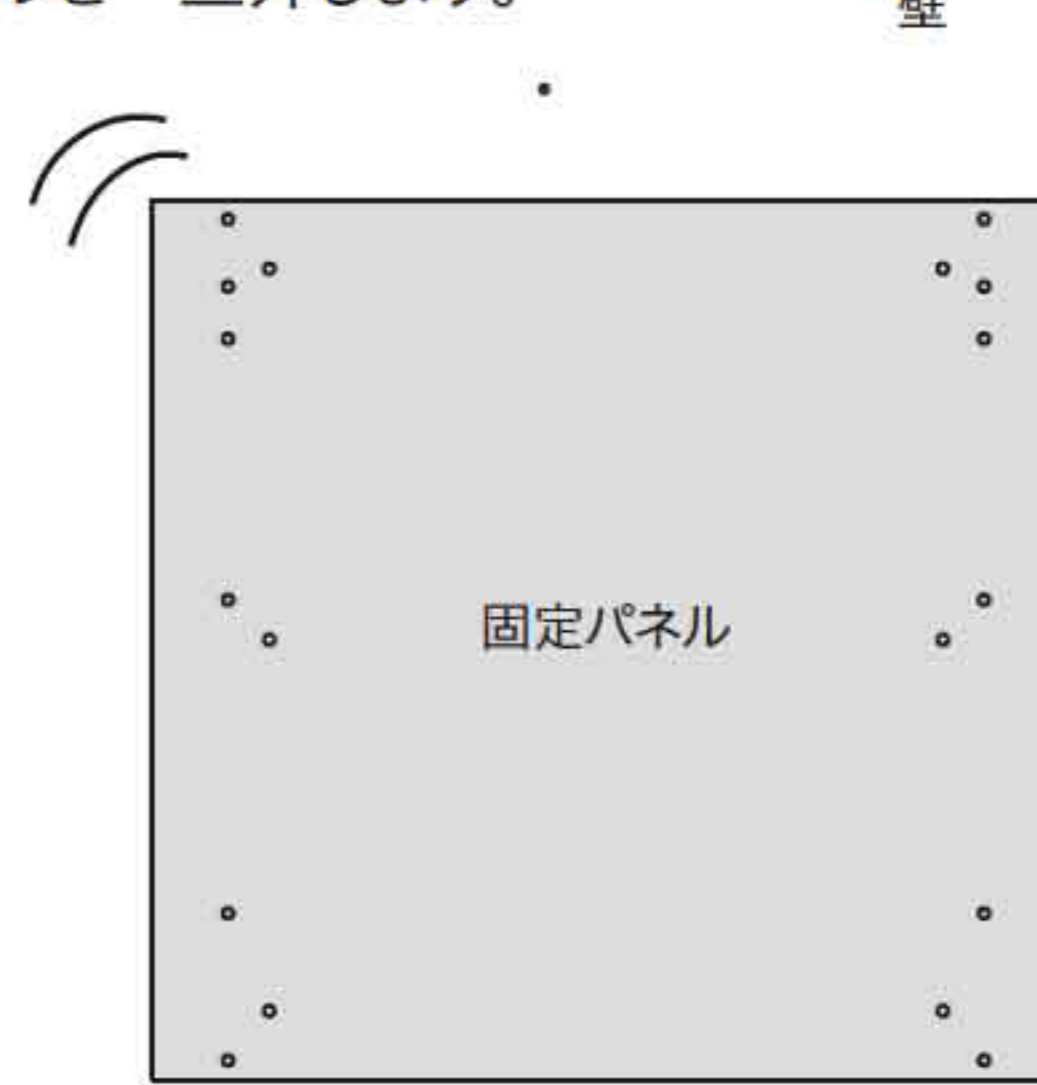
- 1 取り付け位置に固定パネルを仮あてします。固定パネル用下穴(貫通穴)を使って壁に下穴(φ2~3・貫通穴)を開けてください。



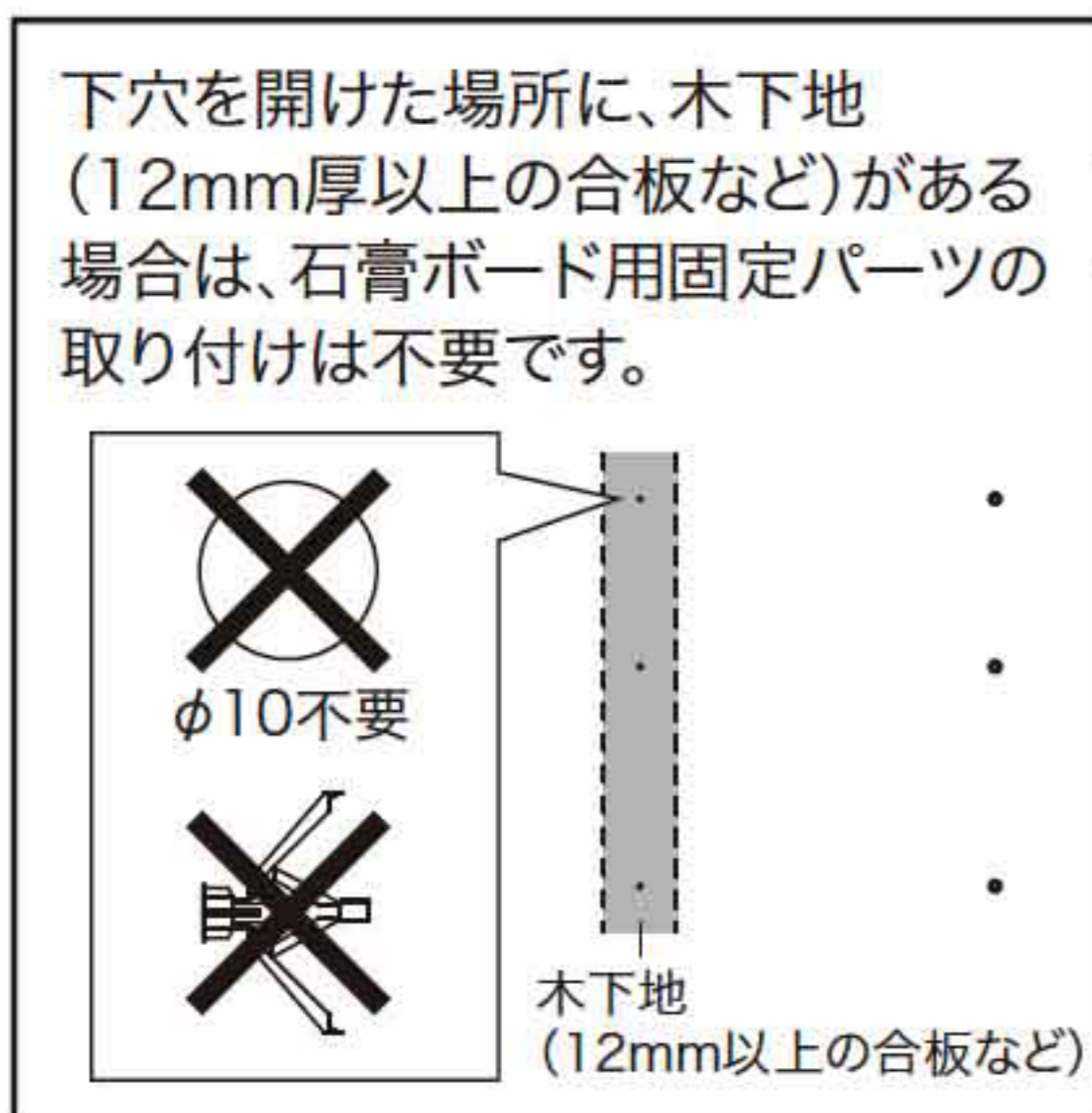
注意

棚柱用下穴(深さ5)は使用しないようご注意ください。

- 2 固定パネルを一旦外します。



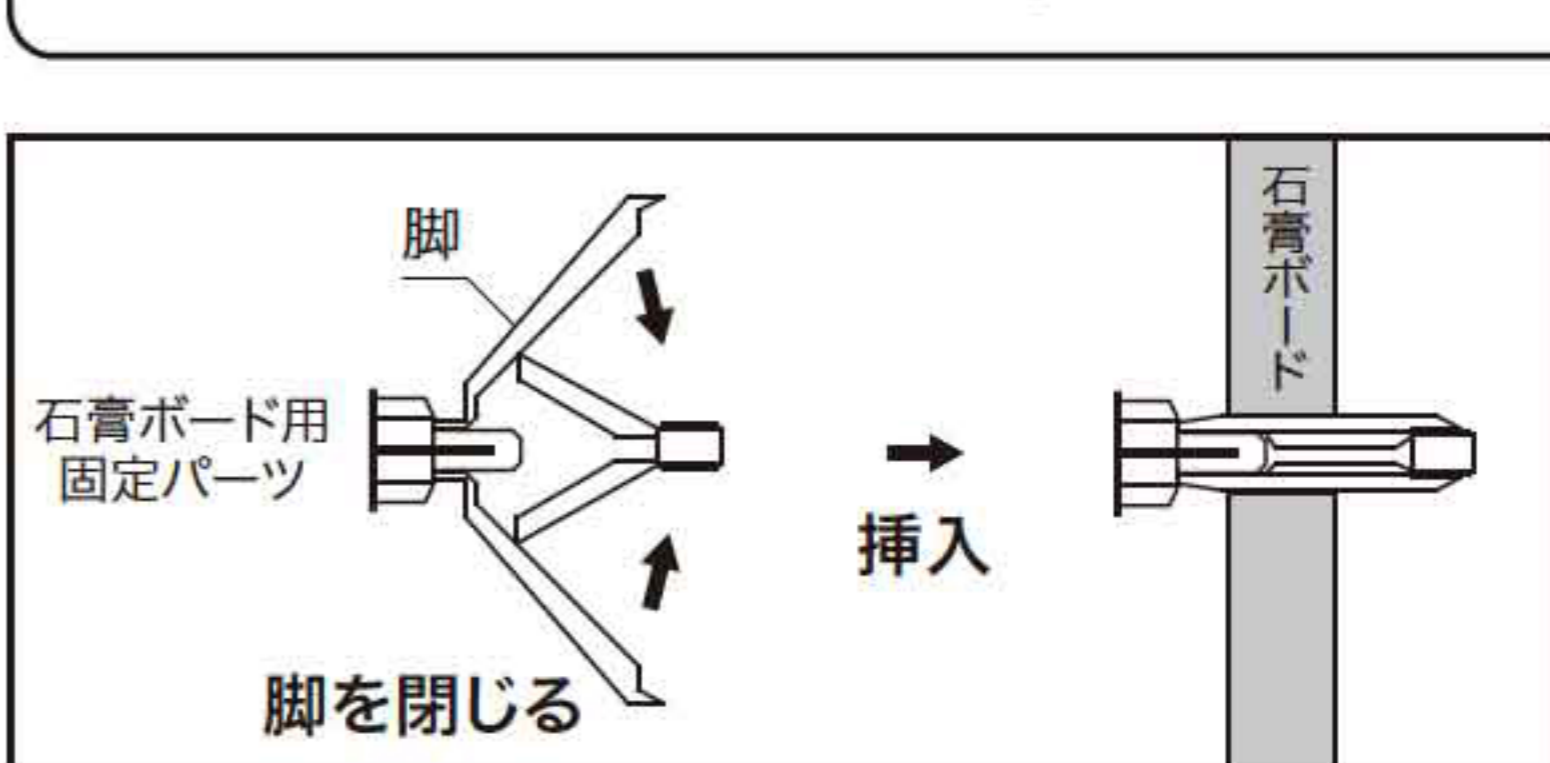
- 3 下穴(φ2~3)を石膏ボード用穴開けパーツにてφ10にしてください。※下地材の干渉などで石膏ボード用固定パーツが入らない場合は少し位置をずらして取り付けてください。



- 4 石膏ボード用固定パーツの脚を閉じて③の下穴6箇所に挿入してください。

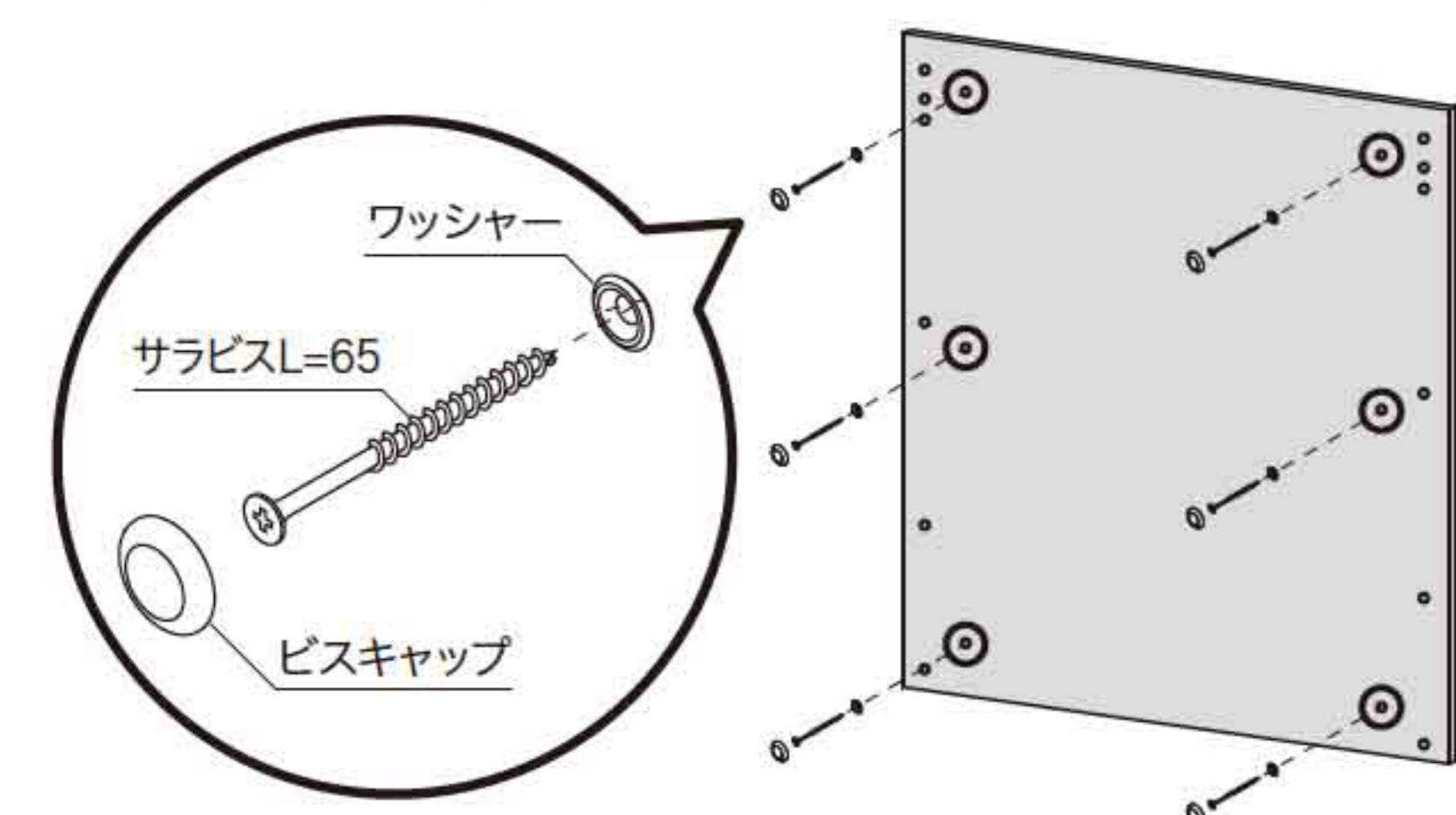
注意

石膏ボード用固定パーツは、脚が上下に開くように差し込んでください。

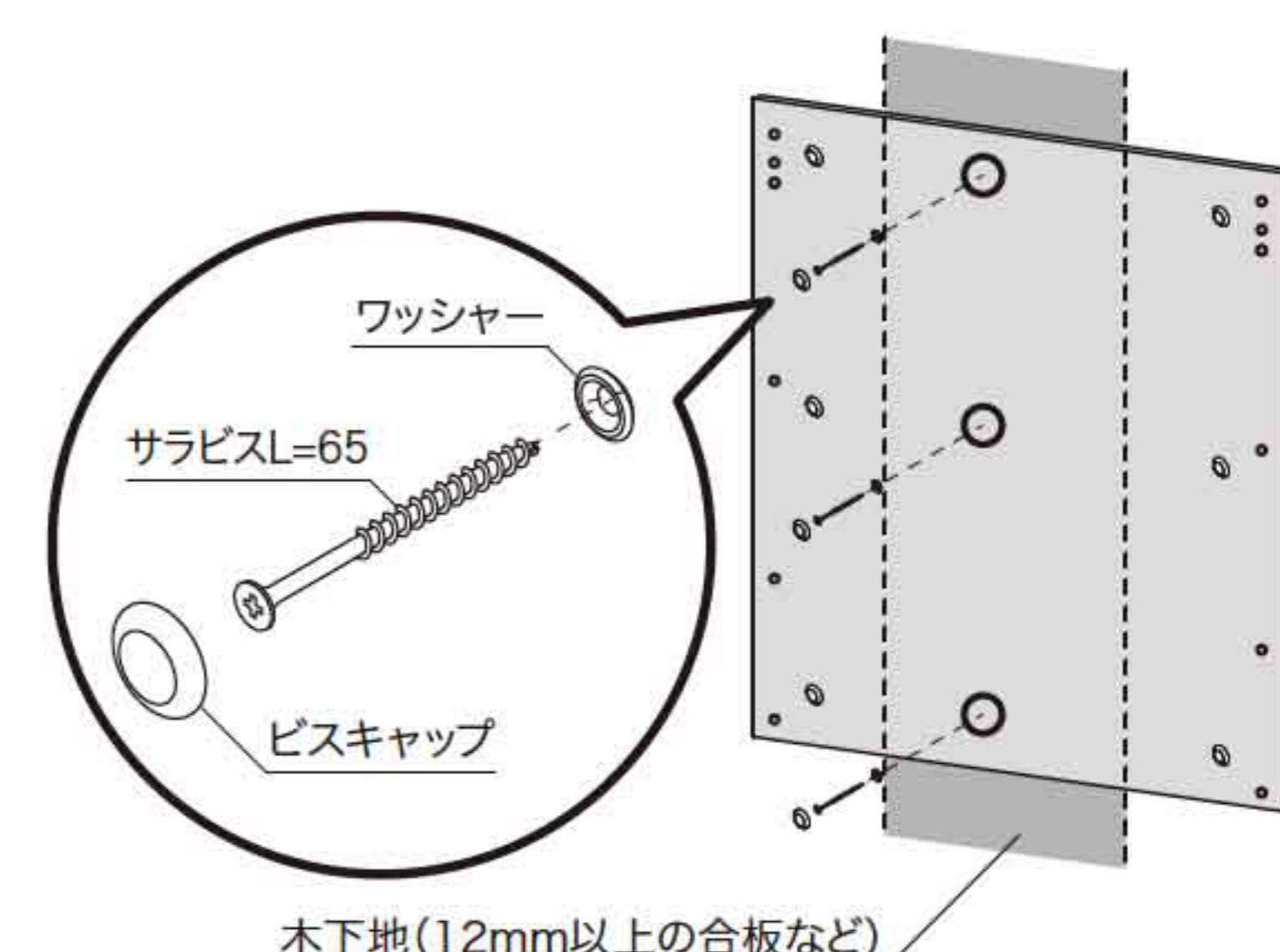


2 固定パネルの取り付け

- 1 固定パネルの貫通穴が石膏ボード用固定パーツに合うように位置を合わせ、サラビスL=65(ビスキャップ付)で固定してください。※木下地(12mm厚以上の合板など)がある場合は、石膏ボード用固定パーツを使用せずに直接壁面にビス打ちしてください。



- 2 下地を探して、サラビスL=65(ビスキャップ付)で固定パネルを固定してください。※石膏ボード用固定パーツを両側に使用した場合のみ



建築基準法に基づくホルムアルデヒド発散等級

製品名：ランドリー収納 ランドリー可動棚 製造者名称：南海プライウッド(株)

発散区分：F☆☆☆☆ ロット番号：製品梱包に記載

構成材料

部材・部位	材料名	表示区分	認定・登録種類	認定・登録番号	認定登録機関
石膏ボード用固定パネル	アートランパー	F☆☆☆☆	自主表示登録	K-000091	(一社)日本建材・住宅設備産業協会

注意

この用紙は建築基準法に基づく納入部材の確認書類となりますので、大切に保管して工事責任者へ渡してください。

問合せ先：品質管理チーム 087-894-8025