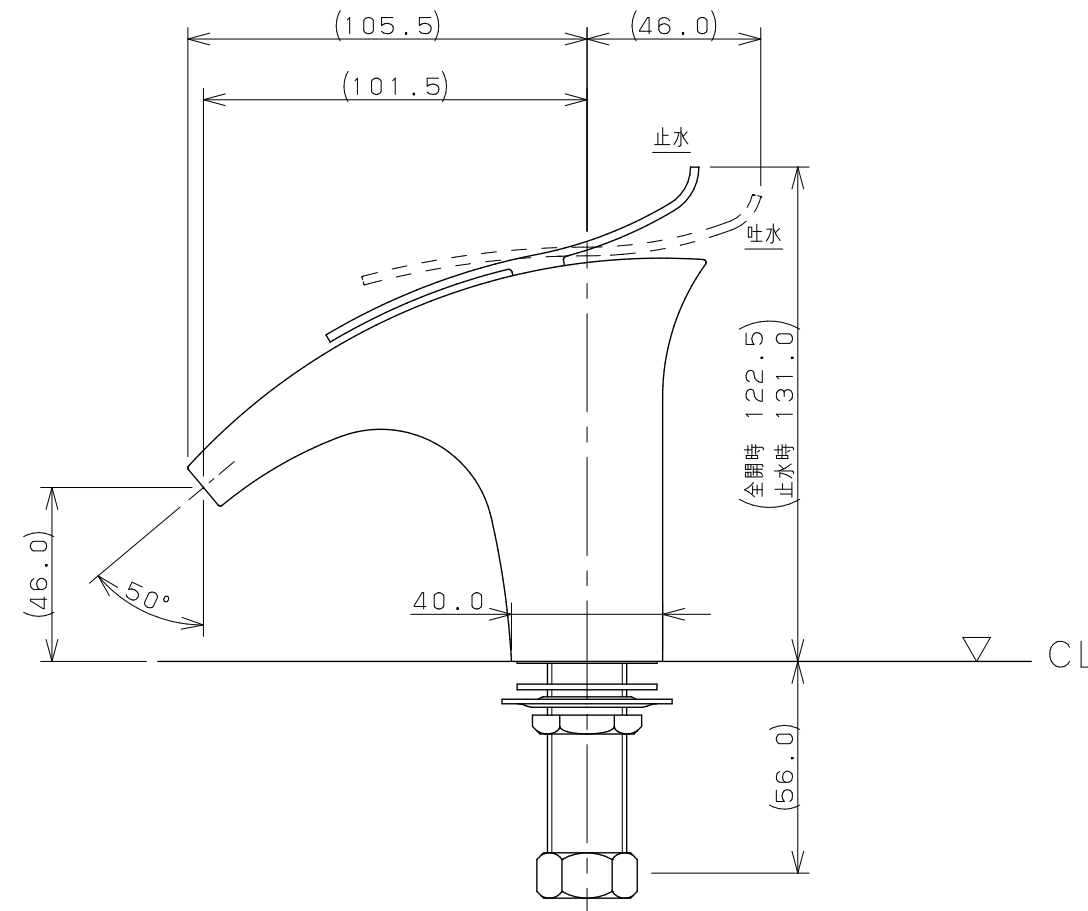
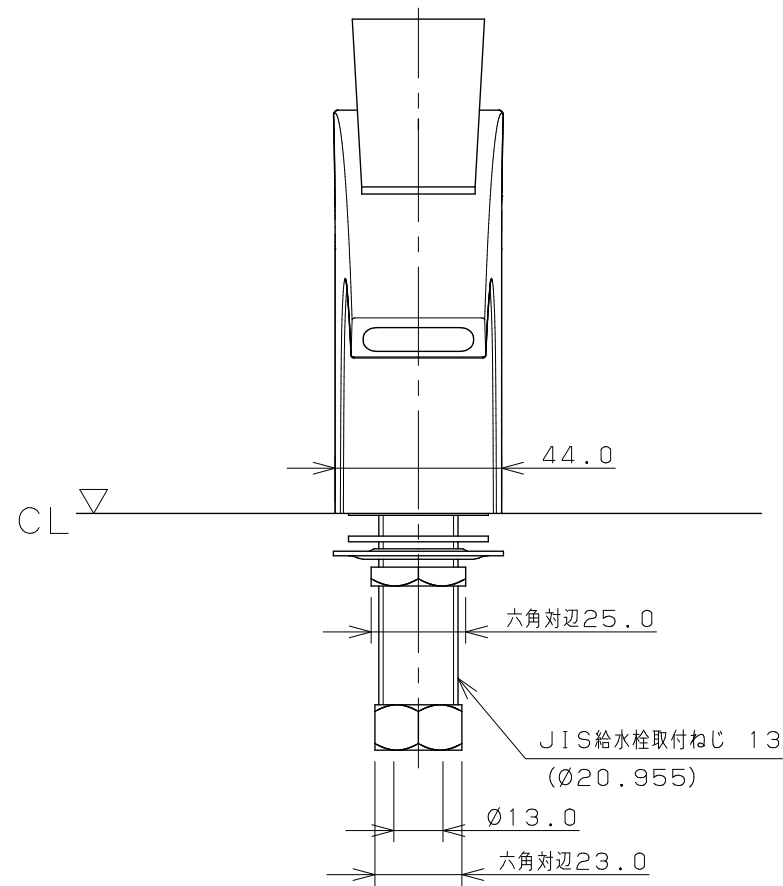
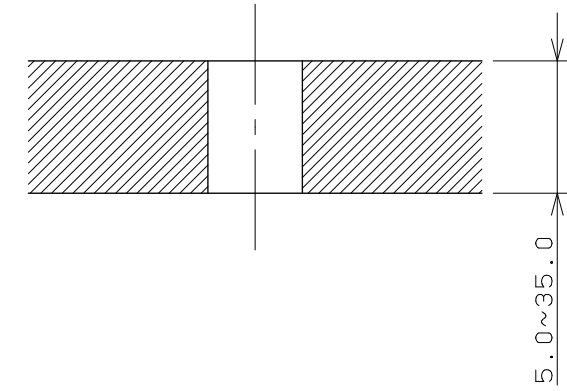
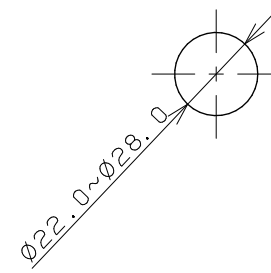


天板取付穴径

天板締付範囲



- ※1 () 内寸法は参考寸法である。
- ※2 止水栓を必ず設置すること。

| | | | | | | | |
|---|-------|----|-------|----------------|-----|-----|------------------|
|  | 単位 mm | 尺度 | 1 / 2 | 製 図 | 検 図 | 承 認 | 品番 716-241-YR |
| | | | | 黒崎 | 山田 | 祝 | |
|  | | | | 2020年09月24日 作成 | | | |