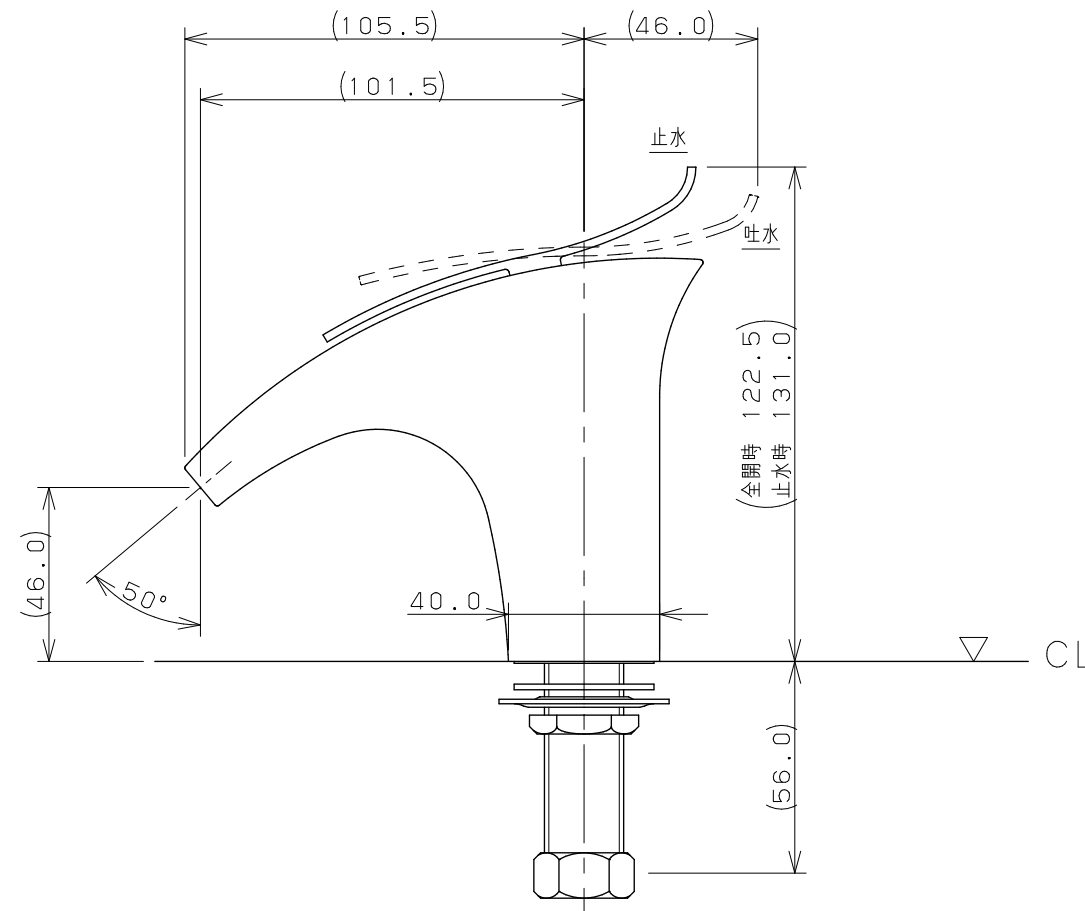
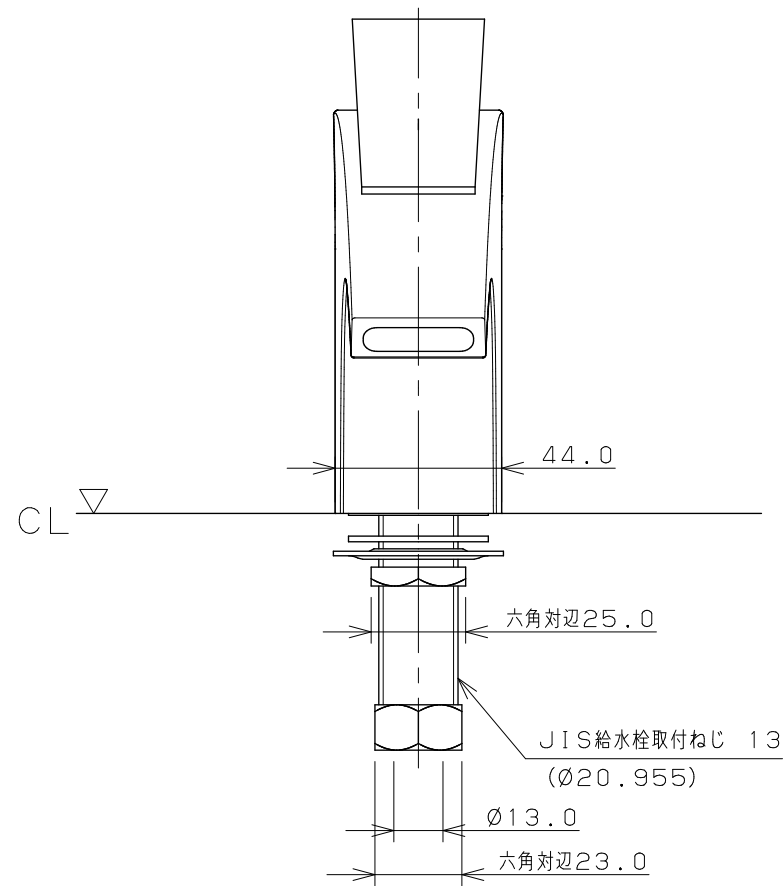
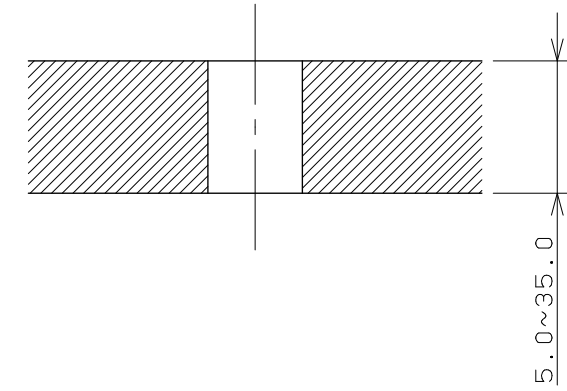
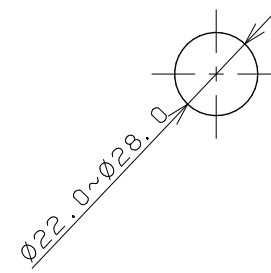


天板取付穴径

天板締付範囲



- ※1 () 内寸法は参考寸法である。
- ※2 止水栓を必ず設置すること。

	単位 mm 尺度 1/2	製 図	検 図	承 認	品 番 716-241-D 品 名 立水栓
		黒崎	山田	祝	
2020年09月24日 作成					