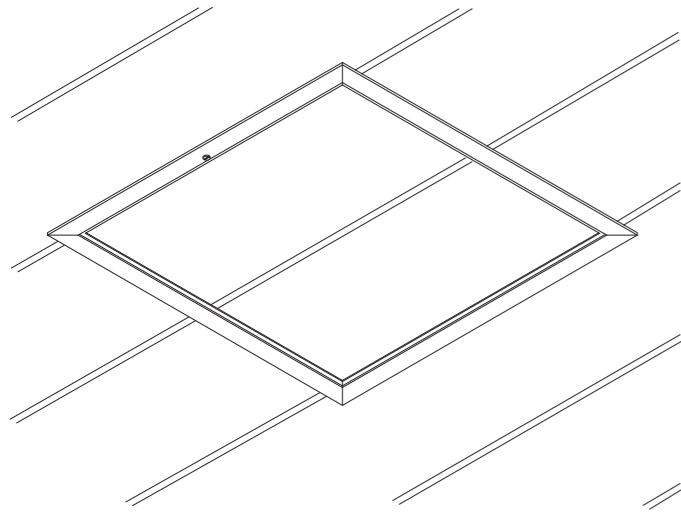
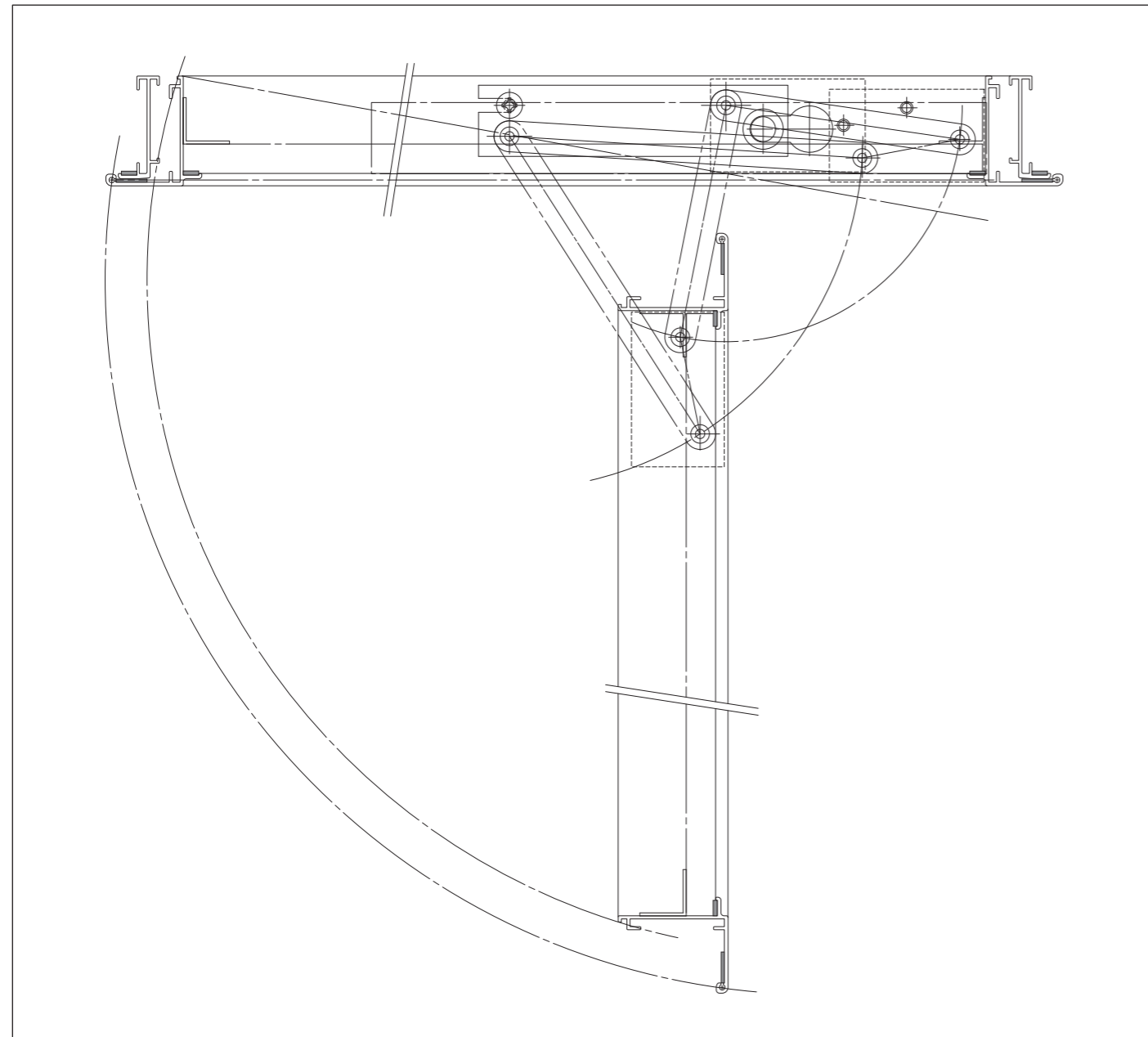


7.内枠を閉める

内枠をしっかりと隙間の無いように持上げ、締め金具をマイナスドライバーで締めて、完成です。



■開閉断面図

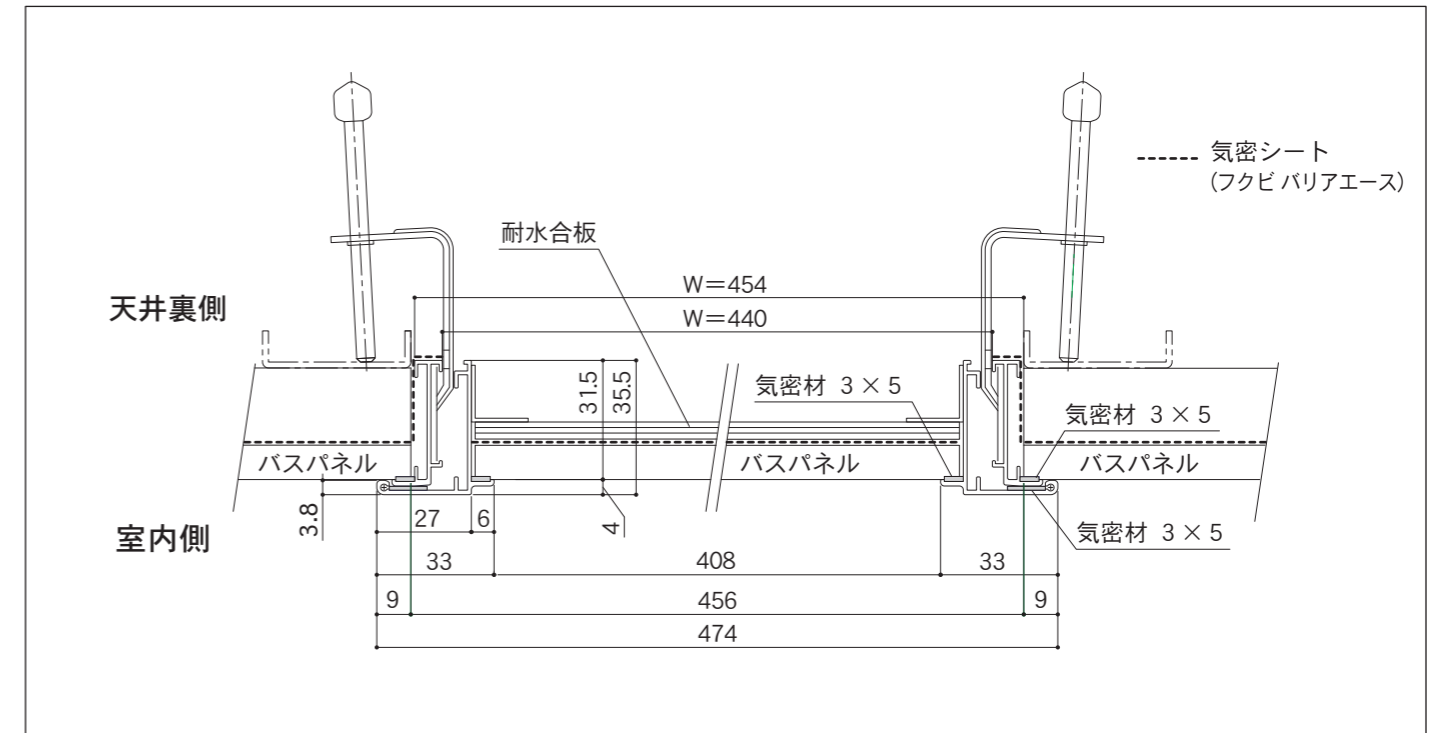


# フクビ 気密点検口枠Y(浴室仕様)

## 施工説明書

この度はフクビ製品「気密点検口枠Y」をお買い上げ下さいましてありがとうございました。  
下記施工説明書をよくご覧の上、正しく施工を行ってください。

■施工例

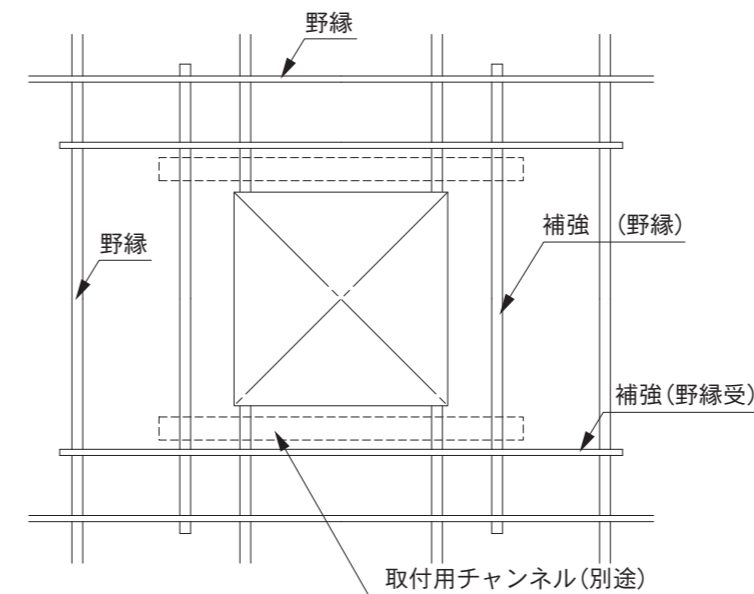


■施工手順

1.天井材の開口

開口部強度を十分検討して天井材を施工して下さい。

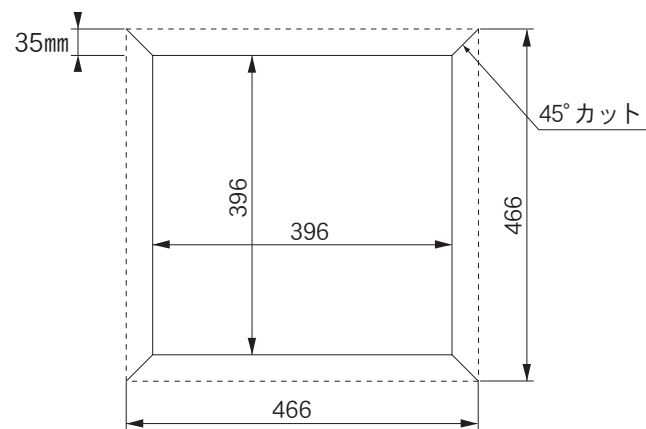
天井材の切欠きは次の寸法表に合わせて行って下さい。



W・Hサイズ		454
製品寸法	枠の外寸法	474
	枠の内寸法	440
天井材	外枠開口寸法	456
	内枠材料寸法 (内フタ材料寸法)	418

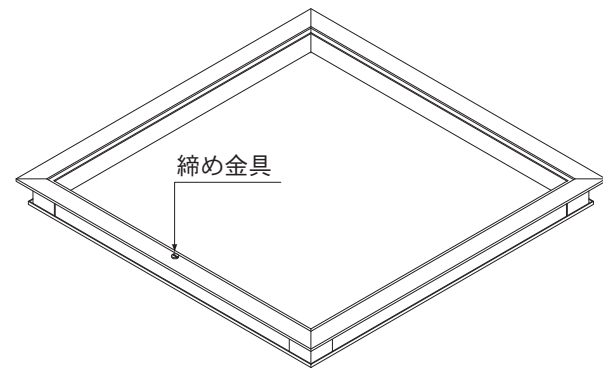
## 2.気密シート貼り+カッターでの開口

軽量下地に「スプレーのり」「両面テープ」にて気密シートを貼付けます。  
カッター開口は外枠の外寸法(466)-35mm程度で切り抜きます。

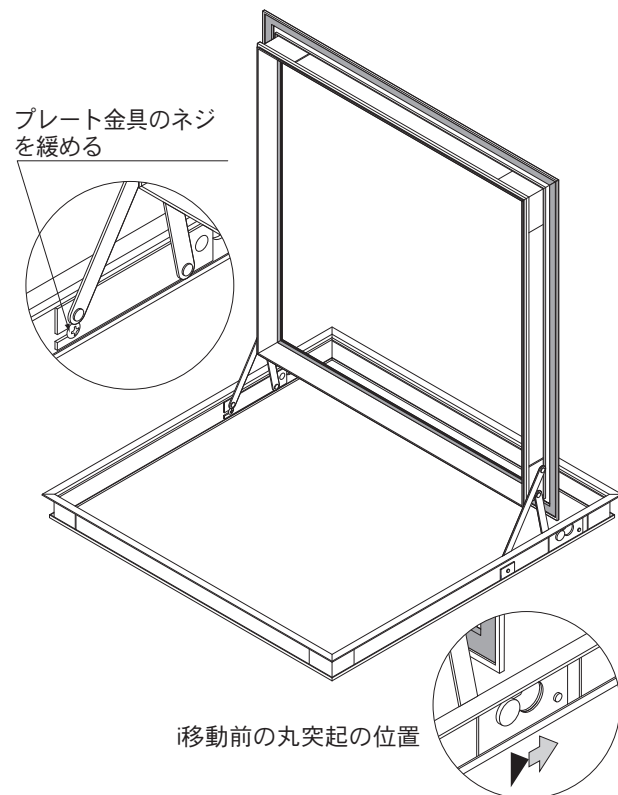


## 3.気密点検口枠の内・外枠の脱着

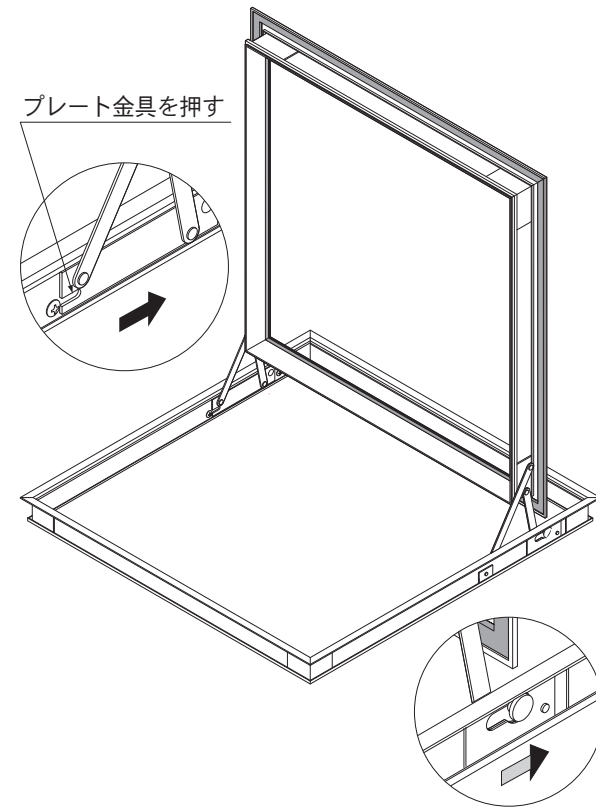
1) 気密点検口枠を可視面を「上」にして床に置き、枠の締め金具をマイナスドライバーで開けます。



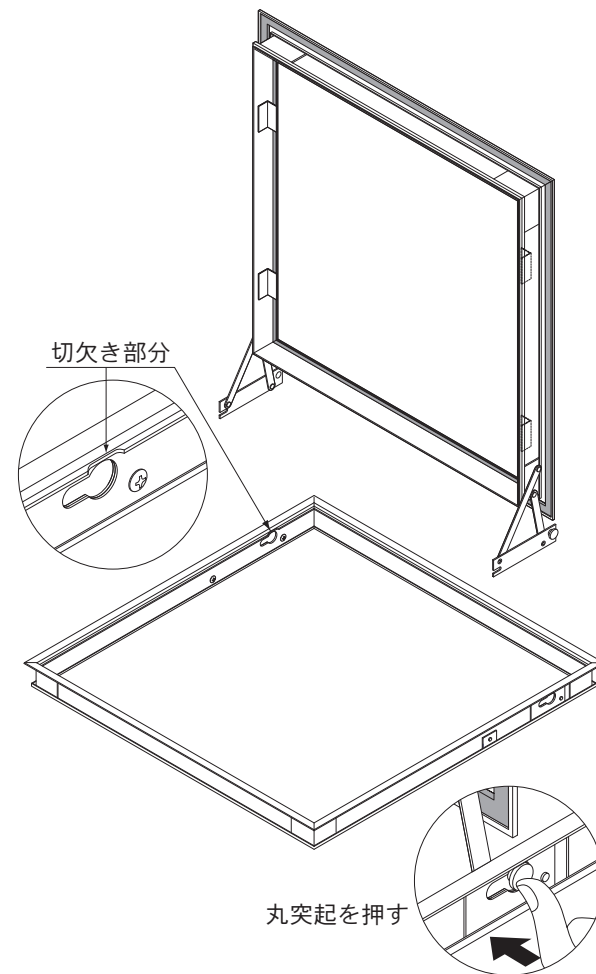
2) 内枠を垂直になるまで開け、内枠のプレート金具のネジを緩めます。



3) 内枠を外します。内枠を外す際には、始めにプレート金具のネジを緩めてプレートを押しながら丸突起を外枠の丸穴の位置まで移動します。



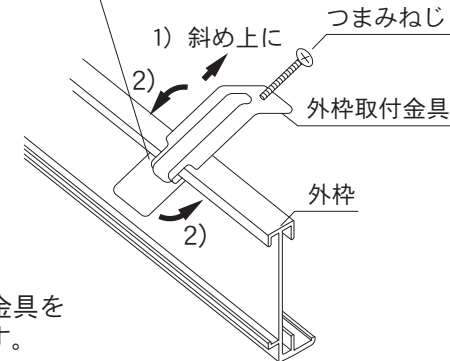
4) 丸穴上部の切り欠き部分を利用してを片方の丸突起を丸穴から外し、逆側のプレートを下に押し込みながら、この部分のプレートを外します。



## 4.外枠の取付

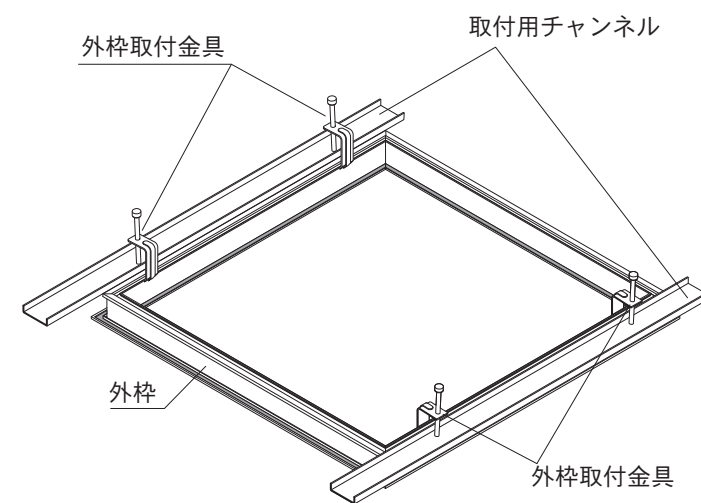
吊り金具で、軽量下地から吊ります。

1) 外枠に外枠取付金具を引っ掛けます。



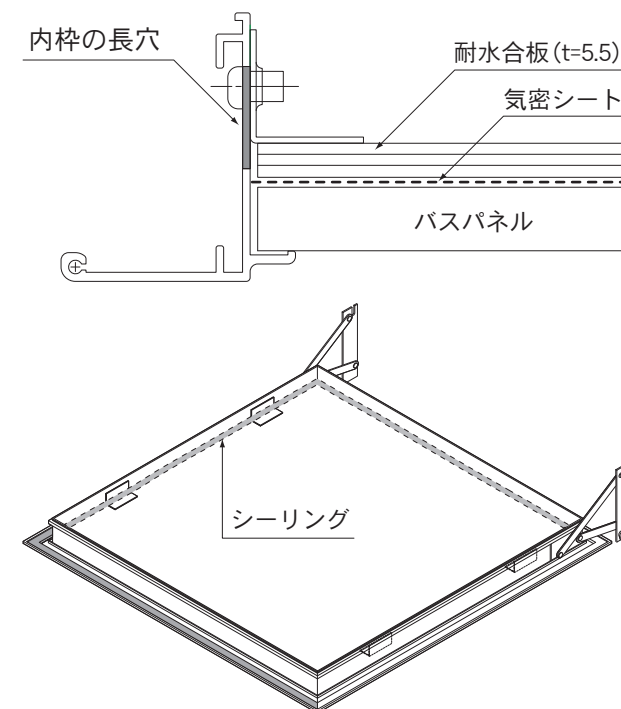
2) 外枠取付金具をおこします。

3) 上図(施工例の図)の様に取付用チャンネル(別途)につまみねじを調整して取付けます。



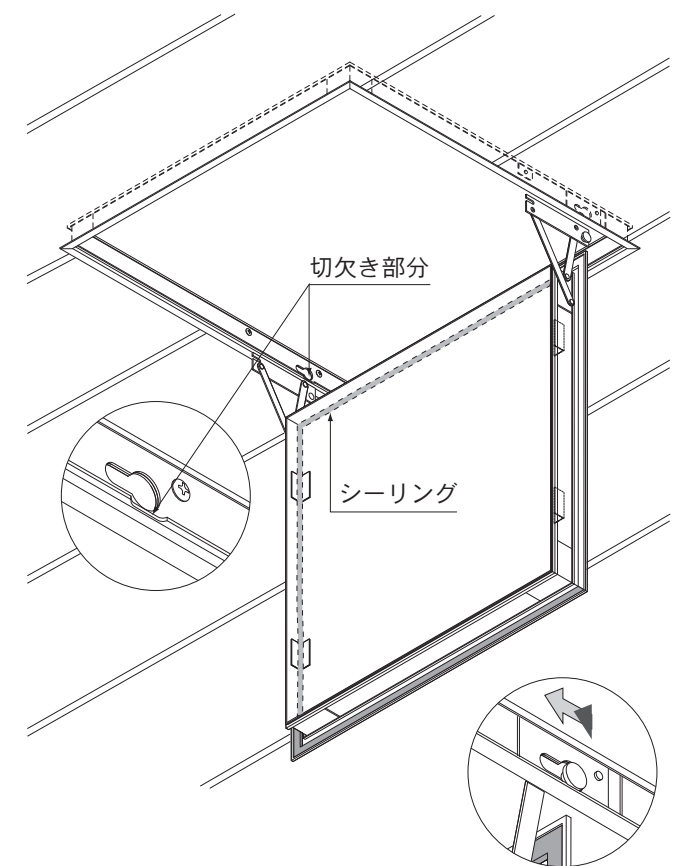
## 5.内枠の内フタ作成

耐水合板(t=5.5)+気密シート貼りの下地に対して取付けて、周囲をシーリングします。



## 6.内枠取付

1) 内枠から出ている丸突起を、丸穴下部の切欠き部分を通して外枠の丸穴に差込みます。



2) プレートを手前にスライドさせて、プレートネジを締めます。

