

バスミュール サニタリーゾーンパネル 浴室リフォーム工法 (壁面施工)

施工説明書

このたびは、フクビ「浴室リフォーム工法用(壁面施工)」をお買い上げくださりまして有難うございました。
下記の施工説明書をよく御覧の上、正しく施工を行ってください。

⚠注意 施工にあたって

- 本リフォーム工法は住宅施工(一戸建、長屋、共同住宅)のみに対応しています。
- 対応下地
《在来浴室》タイル、リシン《ユニットバス壁面》FRP、化粧鋼板《脱衣所・トイレ》タイル、石膏ボード、合板、ケイカル板、モルタル、クロス
浴室の場合は躯体に漏水がないか確認してください。漏水がある場合は施工できません、漏水がある場合は補修を行ってください。
このリフォーム工法は、躯体への漏水を防ぐことを目的とするものではありません。
リフォーム前には躯体の清掃を行ってください。躯体が汚れていると接着剤が剥がれる恐れがあります。
塗装塗膜やクロスに剥がれがある場合には、剥がしてから施工を行ってください。
- 湿気を帯びた下地には施工しないでください。接着剤の硬化不良の恐れがあります。
- 内装制限のある場所では使用できません。 ●屋外では使用しないでください。
- 施工の際は必ず専用接着剤・テープセットを使用してください。

⚠注意 熱環境に対して

- 雾囲気温度が50℃以上となるようなサウナ風呂などへの使用は避けてください。
- 60℃を超える熱湯をかけないでください。 ●24時間風呂には使用しないでください。
- 暖房用排気口からの温風が直接パネルに当たることを避けてください。
- 給湯・蒸気配管には必ず保護カバーを取り付け、30cm以上パネルから離して施工してください。
- ドライヤーやストーブなどの熱を化粧板の表面に直接当てないでください。反りや変形の原因となります。
- 施工時に投光器、ハダカ電球等の接触を避けてください。反りや変形の原因になります。

⚠注意 殺菌灯の使用について

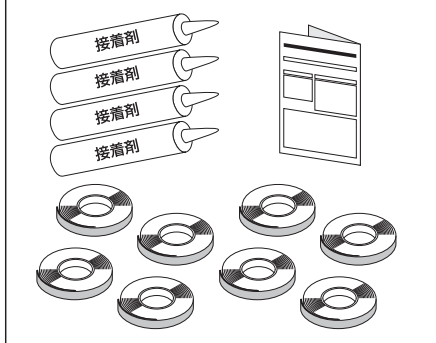
- 殺菌灯は使用しないでください。直接パネルに照射されると変色が発生します。

⚠注意 メンテナンスについて

- 有機溶剤(ベンジン・アルコール等)の使用はさけてください。
- カビ取り剤などの強アルカリ・漂白剤または強酸の洗剤を使用する場合には短時間(30分以内)の使用にとどめ、使用後は確実に洗い流してください。変色の原因になります。
- ワックスなどの艶出し成分を含む洗剤は使用しないでください。
- 汚れがついた場合には速やかに中性洗剤をスポンジにとって拭き取り、水洗いしてください。
- カビが発生した際には速やかに除去してください。遅れると化粧層内部に菌糸が進入し取れなくなる恐れがあります。

■浴室リフォーム工法専用接着剤・テープセットR(別売)内容

部 材	数 量
接着剤(フクビボンド浴室水廻り用): 容量 333ml	4本
両面テープ: 巾20mm×10m巻	8巻
施工説明書	1枚
取扱説明書	1枚



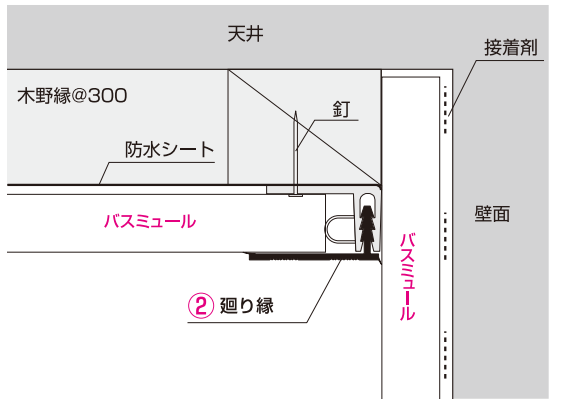
■部材の名称

部 材	形 状	規 格	部 材	形 状	規 格・梱 包
本体 バスミュール		2.4m	見切りS①		3m
		3m	廻り縁②		3m
または		2.4m	入隅S③	●入隅 ●出隅 	各3m
			出隅2型④		
本体 サニタリーゾーン パネル			マルチユース 窓枠カバー ⑤		1.8m×2枚 入隅×8個 テープ×2巻
			シーリング材		333ml

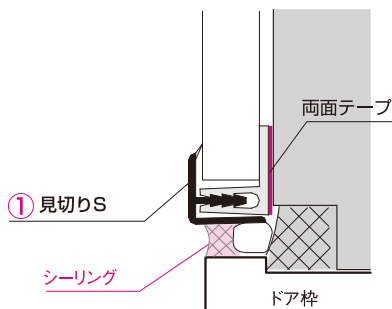
※シーリング材を現場調達する際は、オキシム型防カビ剤入りタイプをお使いください。

■各部の納まり参考図

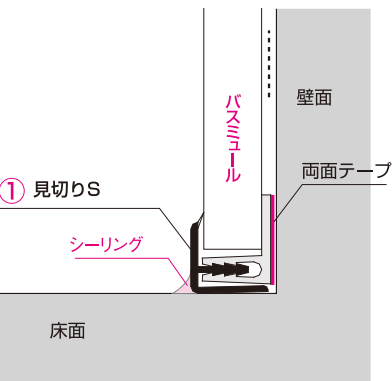
廻り縁 納まり図



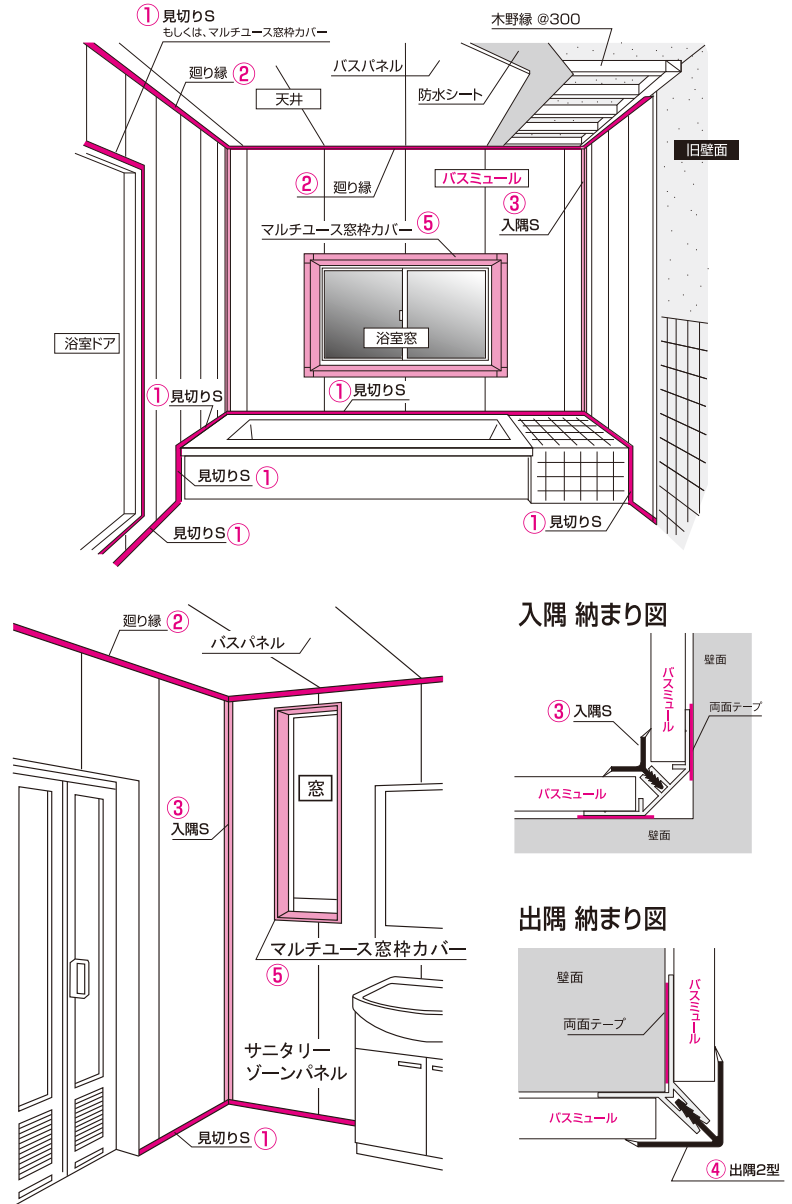
見切り 納まり図



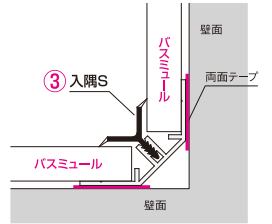
床廻り 納まり図



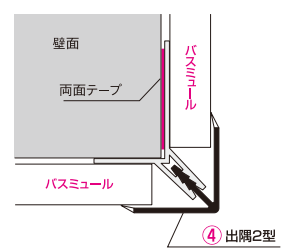
■全体のイメージ図



入隅 納まり図



出隅 納まり図



施工手順

作業手順

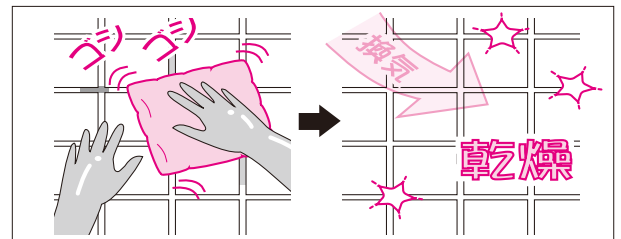
- 1 事前作業事項の実施
- 2 壁面施工 (接着剤+両面テープで壁面に直貼り)
- 3 天井施工 (木下地を作り、釘またはタッカーにて取付け)
- 4 仕上げ

1 事前作業事項

●手順1.壁や天井の清掃

浴室・トイレなどの防水が取れている下地(タイルなど)については中性洗剤で汚れを丁寧に洗い落とし、カビが発生している部分はカビ取り剤を使用し取り除いてください。

トイレ・脱衣所などについては汚れやほこりを取り除いてください。



※汚れたままですと、接着剤・両面テープの接着力が十分に得られず、施工後にはがれてくる場合がありますので、汚れはできるかぎり取除いてください。

※清掃後は施工面を完全に乾燥させてください。(濡れた壁面上から貼りますと接着剤・両面テープの接着力が十分に得られず、施工後にはがれてくる場合があります。)施工時に濡れている箇所があれば、タオルなどでふき取ってください。

●手順2.照明・カランの取外し

本体パネルがスムーズに貼れるように準備してください。

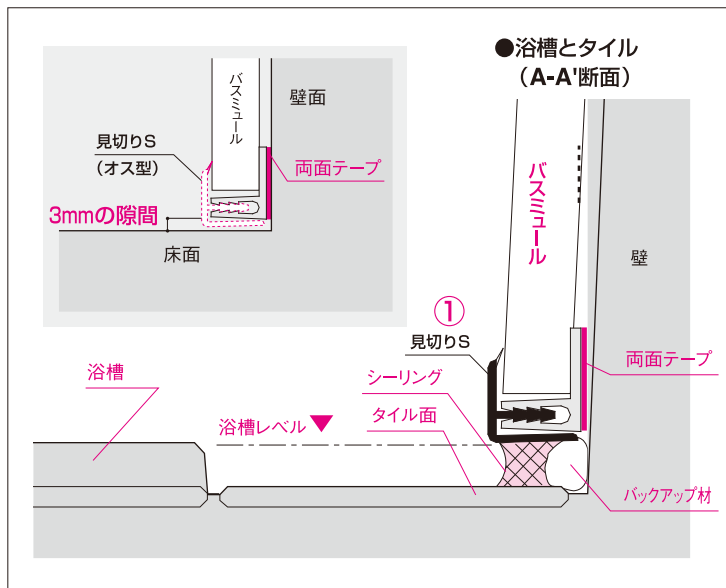
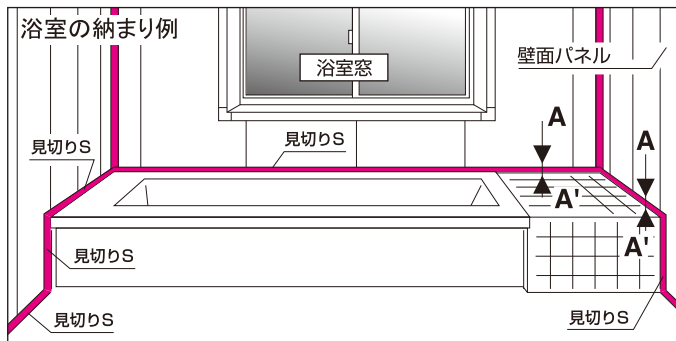
施工手順—各部材の取付け

2 壁面施工

●手順3. 納め部材メス型の貼り付け

「壁と床面との境目」、「壁と壁の出入隅」、「壁と浴槽面との境目」、「開口部廻り」に、見切り用、出入隅メス型の裏面に両面テープを貼り、下地に対して圧着してください。

※見切り用メス型は設置面から3mm隙間を確保して貼付けてください。3mm隙間を確保しないと見切り用オス型が挿入できなくなります。



●手順4. 本体パネル取付け

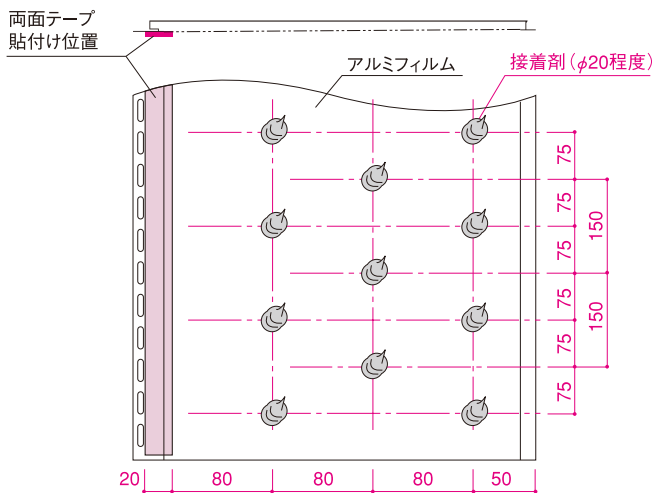
本体パネルはセンター割り付けにて貼ってください。

※センター割り付けをしないと、貼り仕舞いパネルの中が狭くなりすぎて、切断加工・貼り付けが難しくなる場合があります。

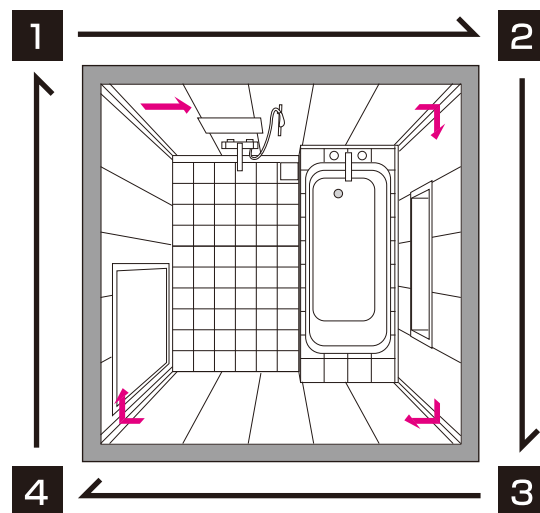
接着剤+両面テープにて下地に貼付けてください。

接着剤塗布・両面テープ位置について

●バスミュール(サニタリーゾーンパネル)裏面



●本体パネルの取付け手順(時計廻りの順で)



本体パネルの施工手順

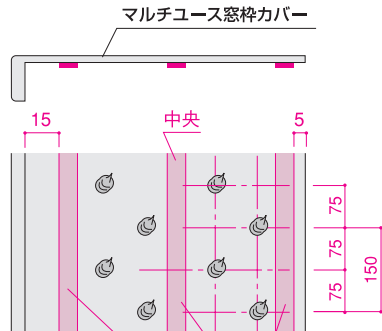
①隣接パネルから20mm離れた所へ仮置き	②パネルを20mm分スライドし、嵌合させる※	③両面テープの剥離紙を引抜く	④パネルを圧着する
<p>※テープの剥離紙をあらかじめ50mmほど出しておきます。</p>			

※本体パネルを20mmスライドさせることで接着面積を大きくしますので、20mm分のスライドは厳守ください。

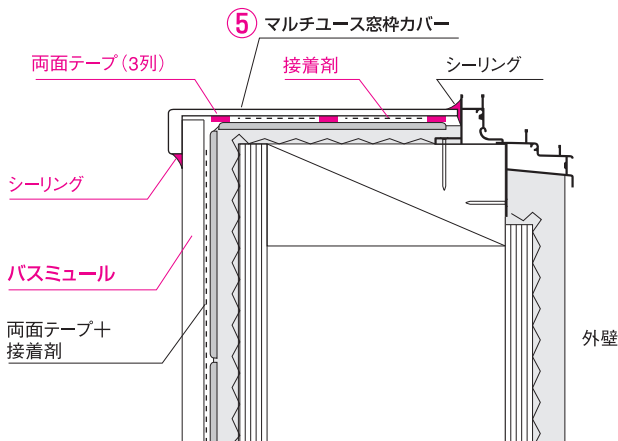
●手順5. マルチユース窓枠カバーの取付け

マルチユース窓枠カバーに同梱されている両面テープと、バスミュー
ルリフォーム用接着セットに同梱されている接着剤とを併用して、下地
に貼付けてください。

※マルチユース窓枠カバーに同梱されている取扱い・施工説明書とは接着方法
が異なりますのでご注意ください。



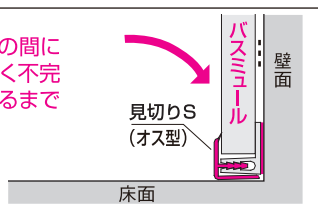
マルチユース窓枠カバーセットに同梱されている両面テープ



●手順6. 納め部材オス型の差込み

事前に取付けておいた納め部材のメス型に対して、オス型を差込んでください。

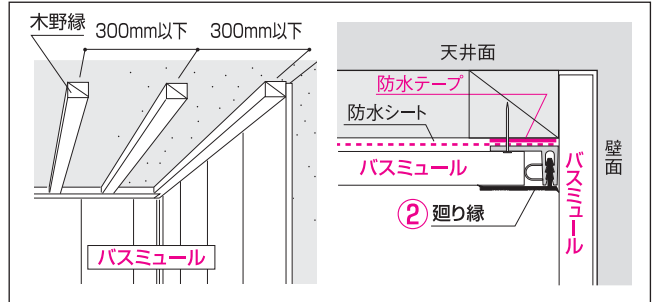
※本体パネルと部材のオス型との間に
隙間がある場合は差込みが浅く不完
全な状態です。隙間がなくなるまで
押し込んでください。



3 天面施工

●手順7. 天井下地をつくる

1. 木野縁 (巾30mm以上) を300mmピッチ以下で天井に取付けてください。
2. その下面に、防水シート (ポリエチレンシート) を全面に貼ってください。
3. コーナー部には防水テープを貼ることで気密性・防水性を高めてください。
(木野縁を湿気による腐食から防ぐための仕様です。)



●手順8. 廻り縁用メス型の取付け

壁面と天井面との境目に、釘打ちにて廻り縁用メス型を取付けてください。

●手順9. 本体パネルの取付け

木野縁に対して、釘打ちにて本体パネルを取付けてください。

●手順10. 廻り縁用オス型の取付け

事前に取付けておいた廻り縁用メス型に対して、オス型を差込んでください。

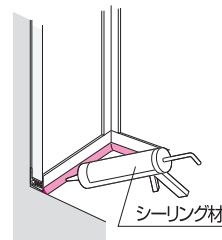
4 仕上げ

●手順11. 隙間のシーリング

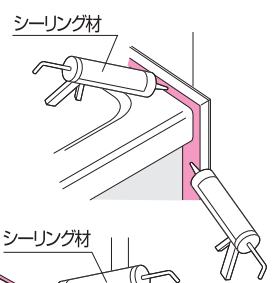
コーナー部や開口枠・窓枠周辺に生じた隙間は、シーリング材を充填してください。

※このシーリング作業による仕上げの良否で、全体の仕上がりが大きく変わります。
丁寧に、かつ、きれいに仕上げてください。

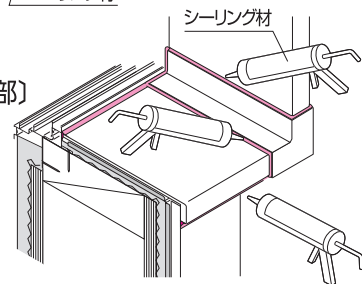
〔床面—壁面入隅部〕



〔浴槽—壁面立ち上がり部〕



〔窓枠—壁面部〕



⚠注意 ご使用にあたっての注意事項

- 浴室内をきれいな状態に保つためには、日頃のお手入れが重要です。こまめに清掃するよう心がけてください。また、カビの発生を見つけ次第、すぐに取除いてください。
- 入浴後は、十分な換気を行うようにしてください。
(浴室内の湿気を外に逃がすことで、カビの繁殖を抑制します。)
- 有機溶剤 (ベンジン・アルコール類) でふきますと表面が痛みますので使用しないでください。



本社／福井市三十八社町33の66 ☎(0776)38-8013 〒918-8585
 東京 ☎(03)5742-6301 大阪 ☎(06)6386-6950 名古屋 ☎(052)855-2332
 北海道 ☎(011)896-7500 盛岡 ☎(019)654-7511 仙台 ☎(022)287-3471
 東関東 ☎(029)841-7611 宇都宮 ☎(028)636-3521 北関東 ☎(048)661-0400
 千葉 ☎(043)247-3651 西東京 ☎(042)529-3911 神奈川 ☎(045)470-1050
 新潟 ☎(025)241-7832 北陸 ☎(0776)38-8010 静岡 ☎(054)288-3600
 京都 ☎(075)662-2315 岡山 ☎(086)232-0601 広島 ☎(082)246-7211
 高松 ☎(087)822-2301 福岡 ☎(092)471-5800 鹿児島 ☎(099)259-0220
 沖縄 ☎090-1943-2112

<http://www.fukuvi.co.jp>

ET011 2015.09改 ①