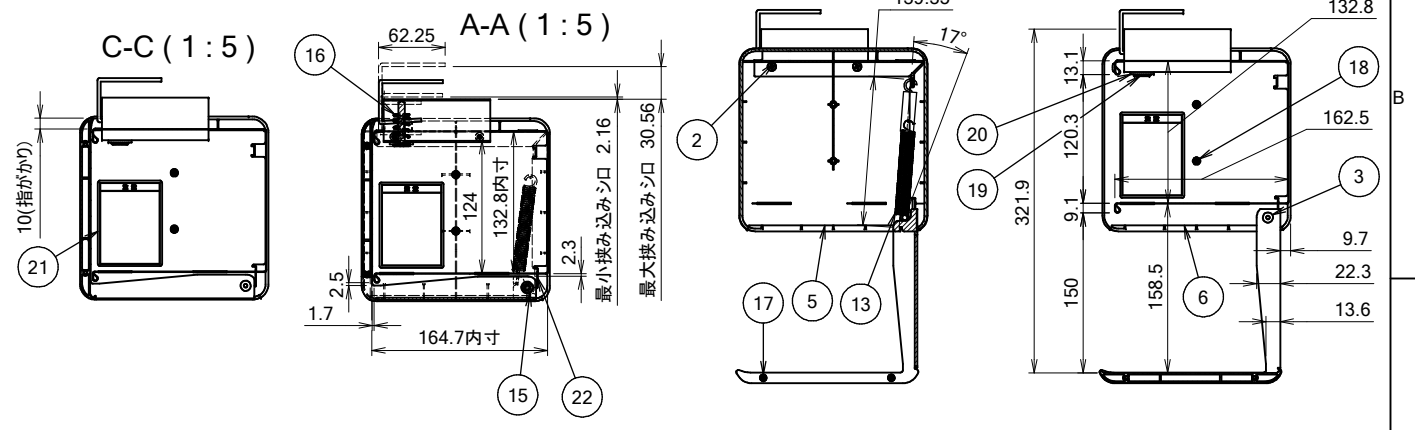


番号	図面番号	子番	部品名	材質	数量	説明
22	J1-VAK5-A029	00	クッションテープ	UHPE(高分子量PE)	2	
21	J1-VAK5-A017	00	Quick flip注意ラベル	-	1	ユボ
20	J1-VAK5-A016	00	特大形-平座金M6	鋼	2	三価メッキ
19	J1-VAK5-A015	00	連結金具ボルトM6×40	鋼	2	JCB-B M6-40/ニツケル
18	J1-VAK5-A014	00	D6サラタッピング4×16	鋼	4	2種
17	J1-VAK5-A013	00	D6サラタッピング4×20	ステンレス鋼	4	2種カイト付
16	J1-VAK5-A012	00	金具ばね	SUS304WPB	2	
15	J1-VAK5-A010	00	POMワッシャー	POM	2	廣杉計器CC-0511-30ナチュラル
14	J1-VAK5-A009	00	サイドカバー-LR	PP(ホリプロビレン)	2	白色(日塗工標準色25-90A)
13	J1-VAK5-A008	01	メカ引張ばね600	SUS304WPB	2	
12	J1-VAK5-A007	01	前棚600	A6063S-T5	1	アルマイト マット処理(SM-0)
11	J1-VAK5-A030	01	棚板600(塗装)	SGCC	1	メラミン焼付けアイボリー (日塗工標準色25-90B) ⚠
10	J1-VAK5-A005	01	金具フレームL	STKMR290	1	メラミン焼付け白(日塗工標準色25-90A)
9	J1-VAK5-A005	02	金具フレームR	STKMR290	1	メラミン焼付け白(日塗工標準色25-90A)
8	J1-VAK5-A004	01	回転アームL	SPCC	1	メラミン焼付け白(日塗工標準色25-90A)
7	J1-VAK5-A004	02	回転アームR	SPCC	1	メラミン焼付け白(日塗工標準色25-90A)
6	J1-VAK5-A003	01	サイドフレームL	SPCC	1	メラミン焼付け白(日塗工標準色25-90A)
5	J1-VAK5-A003	02	サイドフレームR	SPCC	1	メラミン焼付け白(日塗工標準色25-90A)
4	J1-VAK5-A002	00	キャビ吊り金具	SPHC	2	メラミン焼付け白(日塗工標準色25-90A)
3	-	-	ブラインドリベット_SD-65-HR	鋼	2	
2	-	-	ナベスタイト4-6	鋼	4	
1	-	-	クリアバンポン	-	2	TM-180-302



符号	訂正日	変更内容	担当者
⚠	2015/11/26	製品名・部品名変更・部品表変更・部品追加	橋爪
⚠	2016/03/02	材料仕様変更	橋爪
⚠	2016/03/22	材料仕様変更(色変更)	橋爪

A3	尺度 SCALE 1:5	承認者 APPROVED r-egusa	型式 CODE -	図番 Drawing No. J1-VAK5-A001	ページ 1/1
APPROVED 2015/01/26	単位 UNITS mm	確認者 CHECKED k-kitayama	図名 PRODUCT NAME / PART NAME	Quick flip600 ⚠	
CHECKED 2015/01/26		作成者 DESIGNED s-ogino		組立カンビ	
DESIGNED 2015/01/26					

[承認図]