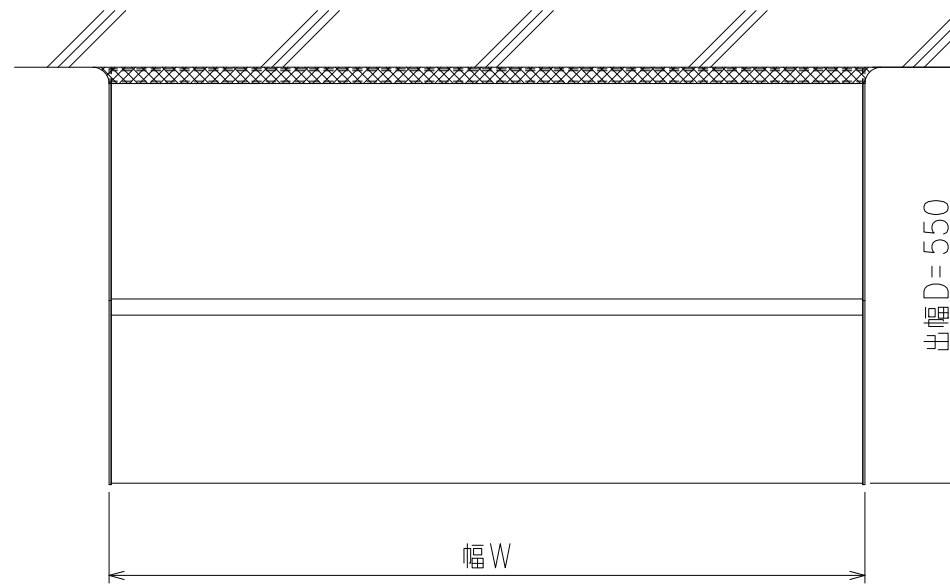
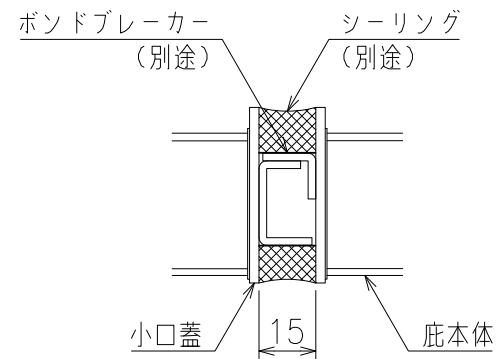


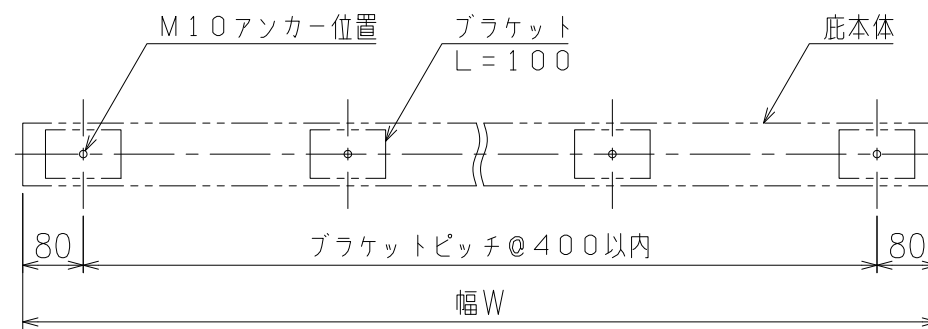
平面図（連結仕様 1:10）



平面図（単独仕様 1:10）



A-A断面 (1:2)

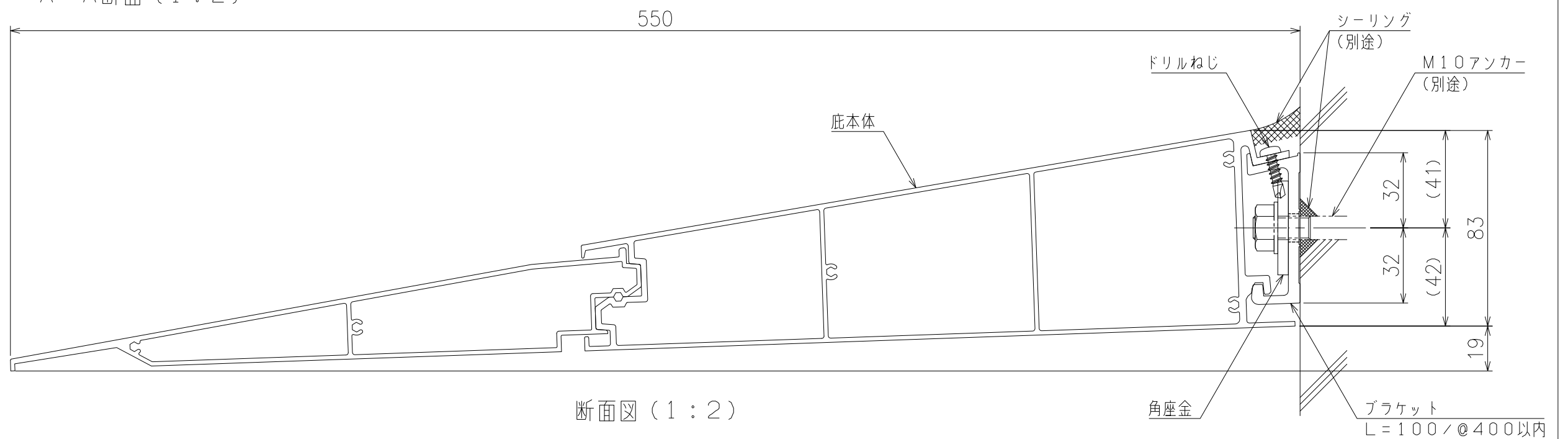


アンカー図 (1:10)

■ ブラケット数量

幅W	ブラケット数
800	3
1100	4
1400	5
1700	5
2000	6
2300	7
2600	8
2900	8
3200	9

※ 1枚物の最大W寸法は、
3200mm



断面図 (1:2)