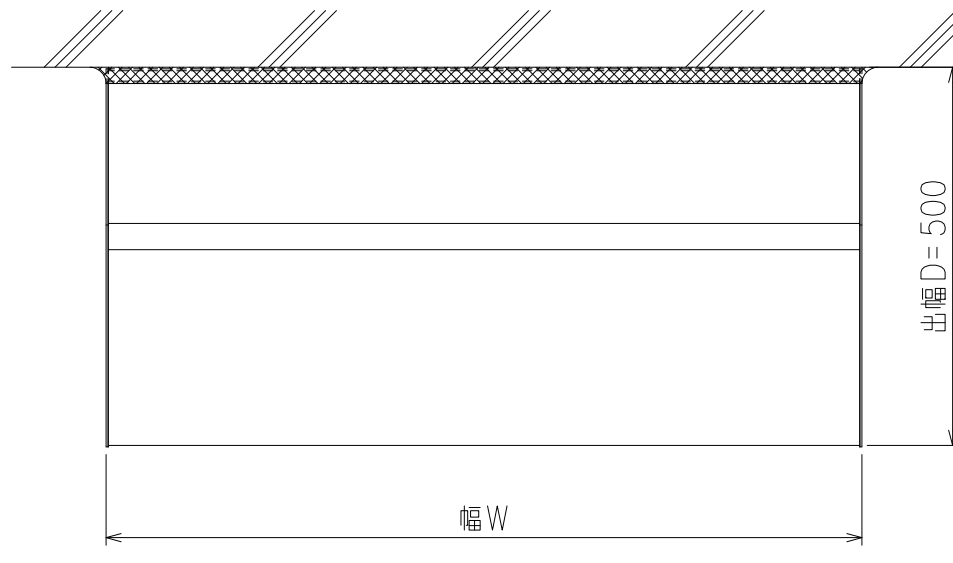
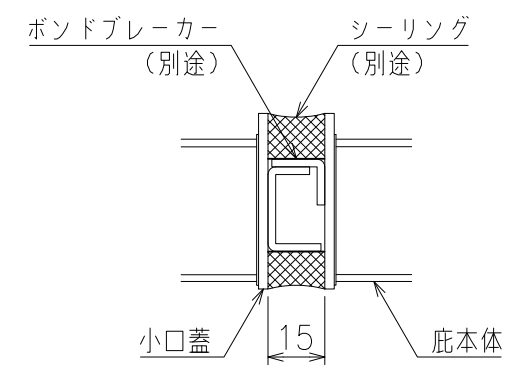


平面図（連結仕様 1 : 10）

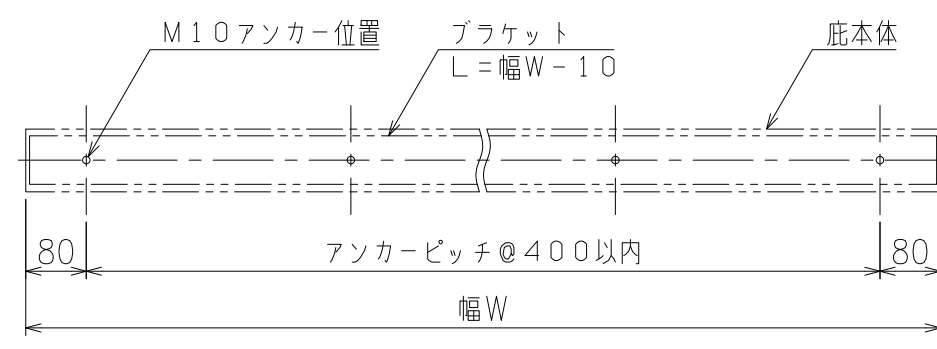


平面図（単独仕様 1 : 10）

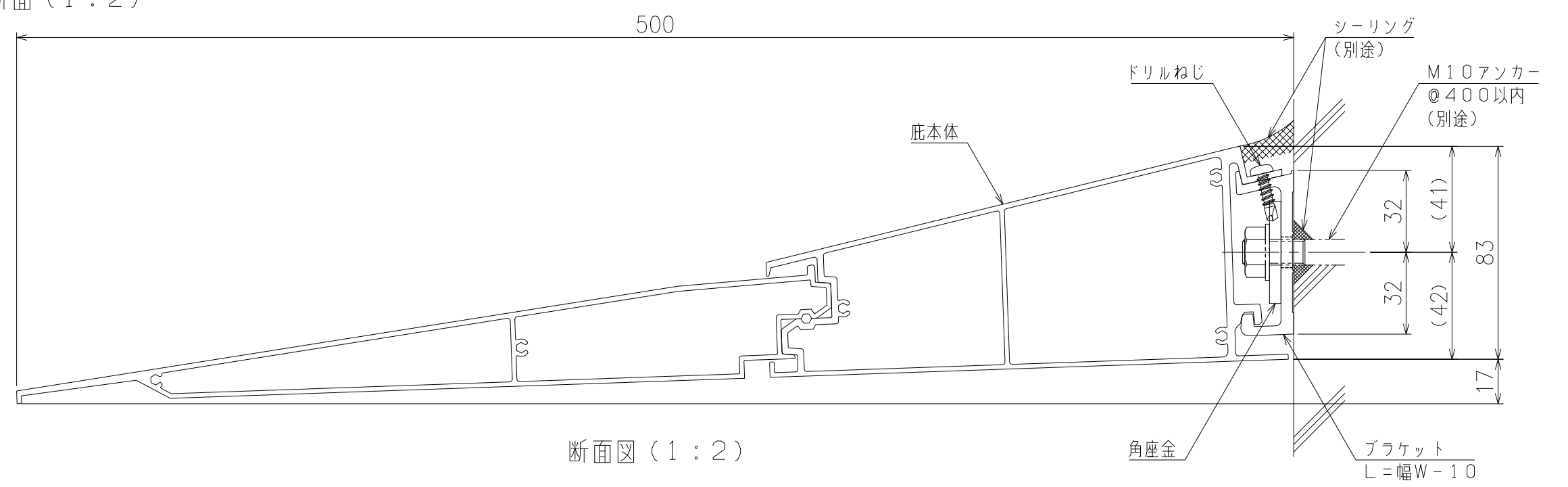
※ 1枚物の最大W寸法は、
3200mm



A-A断面 (1 : 2)



アンカー図 (1 : 10)



断面図 (1 : 2)