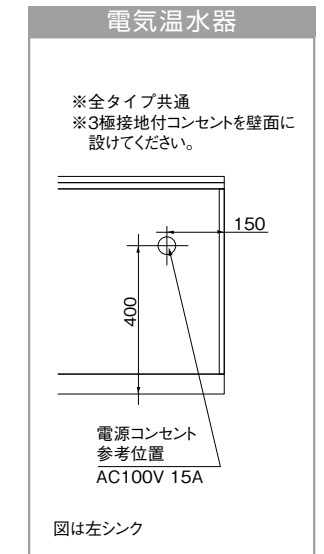
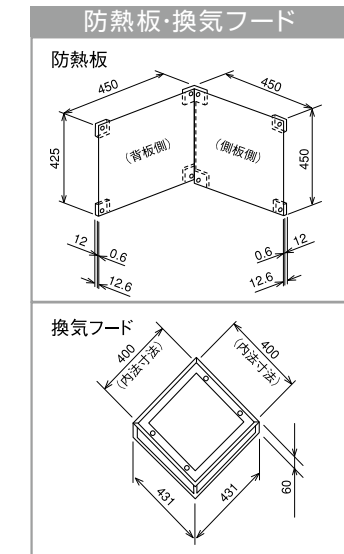
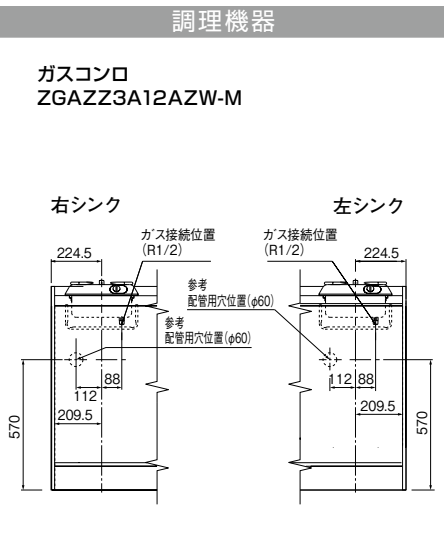
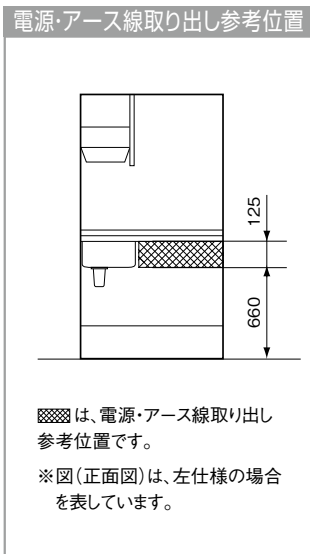
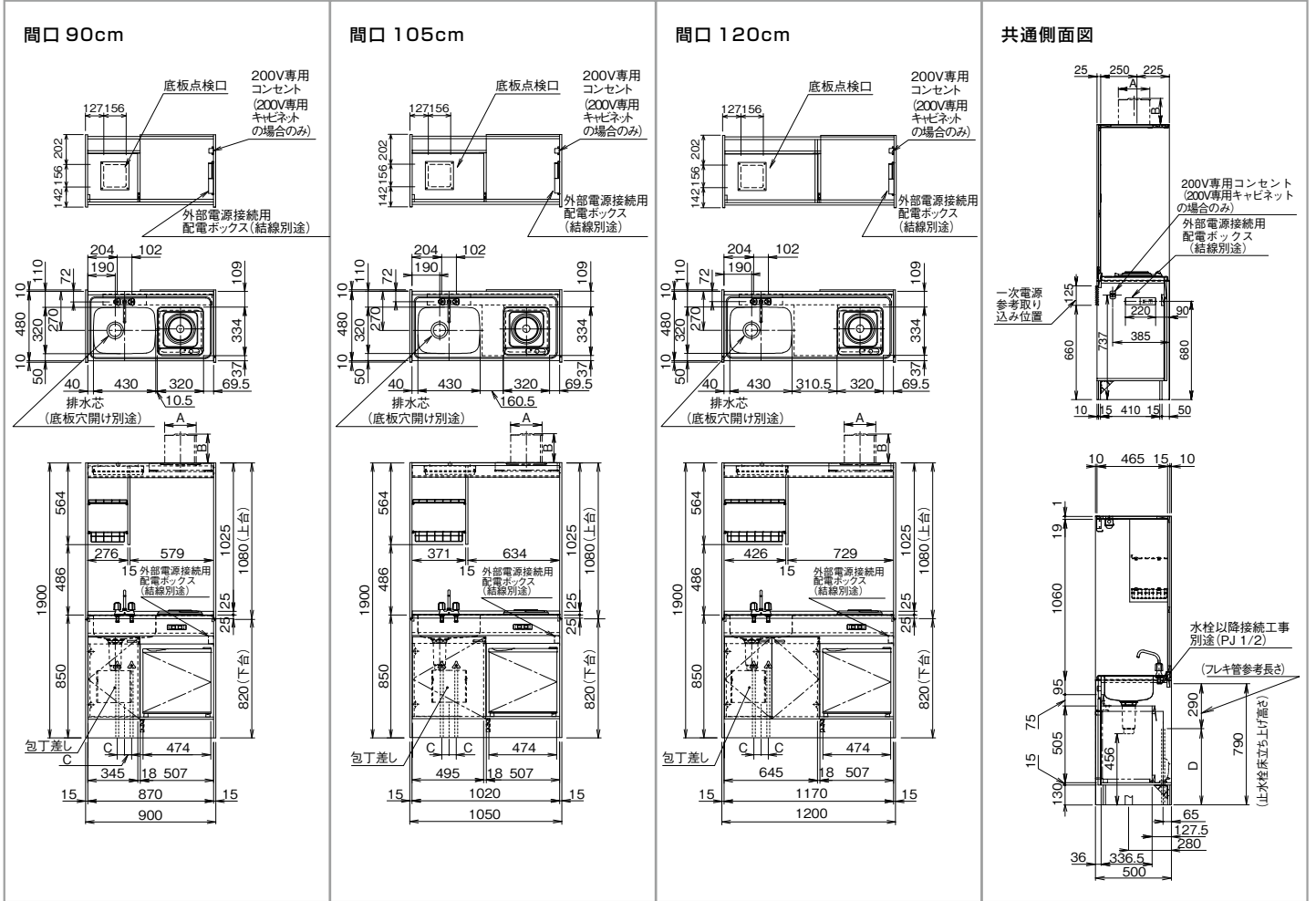


寸法図

取付・設置上の注意

(単位: mm)

ミニキッチン(全タイプ共通)



換気扇部寸法

換気扇	A	B
DVF-14MRK (ダクト径100φ)	217	200
ZZDVF18MRKQ6 (ダクト径150φ)	268	239

水栓部寸法

水栓	C	D
2ハンドル水栓	50	500
シングルレバー水栓	80	440

※冷蔵庫タイプ、電気温水器タイプの裏側には背板はついていません。

※ハーフタイプ設置上のご留意

ハーフタイプを設置する場合、消防法により火災予防措置として、定められた据付寸法を守って設置してください。(各地方自治体により、条例が異なりますので所轄消防署の予防課にて防火措置の確認を行なってください。)

※設置の際には、30ページの据付寸法表をご参照ください。