

ご注意：規格・仕様及び寸法は、改良の為予告無く変更することがあります。

<寸法表>

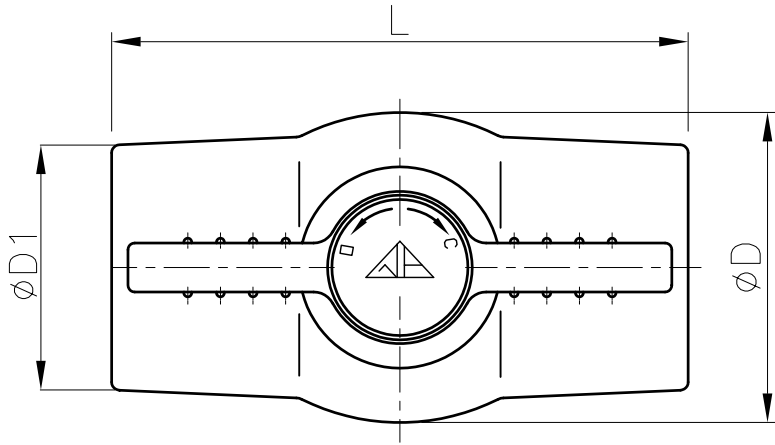
サイズ	Ød1	Ød2	I	ØD	ØD1	Ød	L	L1	H	H1	
13 A	3/8"	18.4	17.8	19.1	31	24	12	68	60	49	34
15 A	1/2"	22.3	21.7	22.2	38	30	14	83	70	63	44
20 A	3/4"	26.3	25.7	25.4	49	38	20	95	88	78	54
25 A	1"	32.3	31.7	28.6	57	45	25	106	100	95	66
30 A	1"-1/4	38.4	37.6	31.8	63	54	30	114	100	99	67
40 A	1"-1/2	48.5	47.5	34.9	75	62	36	130	109	113	78
50 A	2"	60.6	59.4	38.1	92	77	46.5	147	134	135	89

注記

- 1) 最高使用圧は常温にて0.98MPaです。
- 2) ボールバルブは常時、閉位置又は開位置で使い、半開位置では使わないで下さい。また、バルブに圧が加わった状態での開閉操作は行わないで下さい。
- 3) この製品は射出成形にて製造しておりますので製品を加工する事はお止め下さい。巣等が表面に出て来まして強度に影響を与える事が有ります。成形品は切削等の後加工は行わないのが原則です。もし加工を行った場合は、補償対象外となります。
- 4) 接合方法は塩化ビニル管・継手協会発行の施工技術編に基づき施工してください。成形品は製造上やむを得ず離型剤が塗られております。接着施工前には、塩化ビニル管・継手協会発行の施工編に基づき必ず拭き取り清掃を行い、汚れ、油、離型剤等の接着を嫌う物を取り除いて下さい。
- 5) 10℃以下での接着施工は行わないで下さい（ソルベントクラックが発生します）
- 6) この製品は簡易配管等の使い捨てで良い配管にてお使い下さい。メンテナンスが必要な給水設備にはお使いにならないで下さい。

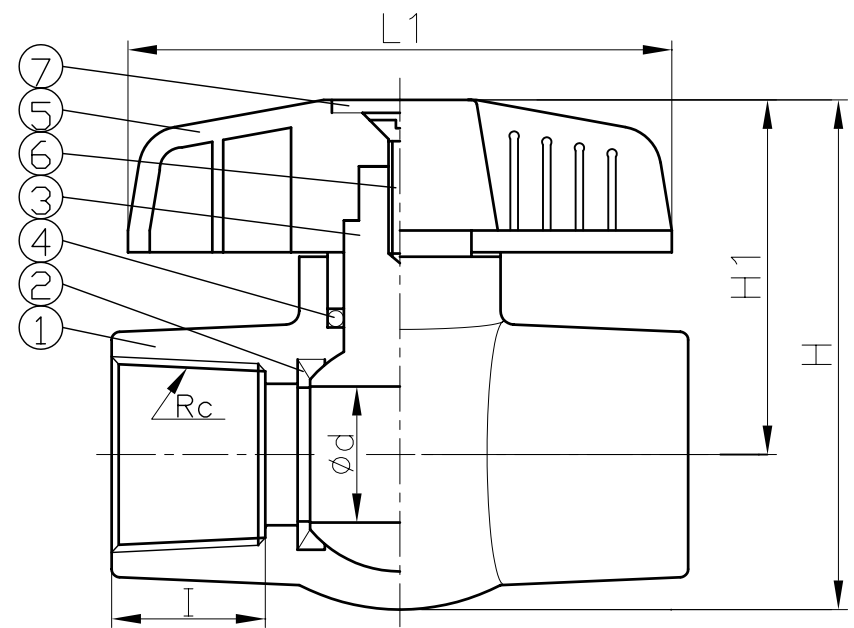
7	キャップ	ABS	1	接着組立
6	皿タッピンねじ	STEEL	1	めっき施工
5	ハンドル	ABS	1	
4	O-RING	EPDM	1	
3	ボール	U-PVC, HT-PVC	1	13Aのみ HT-PVC
2	シートシール	EPDM	2	
1	ボディ	U-PVC	1	
符号 No.	部品名称 NAME OF PARTS	材質 MATERIALS	個数 REQ'D	注記 REMARKS

						尺度:Free SCALE	名称 TITLE コンパクト型ボールバルブ	<b>橋本産業株式会社</b> HASHIMOTO SANGYO CO.,LTD.
							品番 MODEL No VP911 TS 13-50A	
改訂 REVISIONS	日付 DATE	記 DESCRIPTION	作図 DRAWN 進藤	検図 CHECK'D	承諾 APPR'D		図番 DWG No HSOVP911TS0A0010	



＜寸法表＞

サイズ	I	øD	øD1	ød	L	L1	H	H1	Rc	
15 A	1/2"	22.2	38	30	14	83	70	63	44	1/2
20 A	3/4"	25.4	49	38	20	95	88	78	54	3/4
25 A	1"	28.6	57	45	25	106	100	95	66	1
30 A	1"-1/4	31.8	63	54	30	114	100	99	67	1-1/4
40 A	1"-1/2	34.9	75	62	36	130	109	113	78	1-1/2
50 A	2"	38.1	92	77	46.5	147	134	135	89	2



注記

- 1) 最高使用圧は常温にて0.98MPaです。
- 2) 13Aのねじ製品は有りません。
- 3) ボールバルブは常時、閉位置又は開位置で使い、半開位置では使わないで下さい。また、バルブに圧が加わった状態での開閉操作は行わないで下さい。
- 4) この製品は射出成形にて製造しておりますので製品を加工する事はお止め下さい。果等が表面に出て来まして強度に影響を与える事があります。成形品は切削等の後加工は行わないのが原則です。もし加工を行った場合は、補償対象外となります。
- 5) 接合方法は塩化ビニル管・継手協会発行の施工技術編に基づき施工してください。成形品は製造上やむを得ず離型剤が塗られております。接着施工前には、塩化ビニル管・継手協会発行の施工編に基づき必ず拭き取り清掃を行い、汚れ、油、離型剤等の接着を嫌う物を取り除いて下さい。
- 6) 10℃以下での接着施工は行わないで下さい（ソルベントクラックが発生します）
- 7) この製品は簡易配管等の使い捨てで良い配管にてお使い下さい。メンテナンスが必要な給水設備にはお使いにならないで下さい。

符号 No.	部品名称 NAME OF PARTS	材質 MATERIALS	個数 REQ'D	注記 REMARKS
7	キャップ	ABS	1	接着組立
6	皿タップねじ	STEEL	1	めっき施工
5	ハンドル	ABS	1	
4	O-RING	EPDM	1	
3	ボール	U-PVC	1	
2	シートシール	EPDM	2	
1	ボディ	U-PVC	1	Rcねじ

ご注意：規格・仕様及び寸法は、改良の為予告無く変更することが有ります。

改訂 REVISIONS	日付 DATE	記 DESCRIPTION	BY	作図 DRAWN	検図 CHECK'D	承諾 APPR'D	尺度:Free SCALE	名称 TITLE	<b>橋本産業株式会社</b> HASHIMOTO SANGYO CO.,LTD. 登録No.075 DWG No
				進藤			A 4	品番 MODEL No	
							図番 DWG No	HS0VP911RC0A0010	